

Orion CTV321/325/328

1994 végén került forgalomba a fenti készülék család az Orion -tól. A típuscsalád tagjai a következők: CTV321M, CTV321MTX, CTV325M, CTV325MTX, CTV328M, CTV328MTX, CTV328ST és CTV328STTX. A típusjelölésben az első számjegy a típuscsaládra, a második-harmadik a képcsőméretre, az M a mono, ST az állstereo hangos kivitelre, a TX pedig a beépített teletext dekóderre utal.

Ezen készülékek leírás az alábbiakban megtalálható:

Tartalomjegyzék :

Jellemző adatok

Jelfeldolgozó egység

A vezérlőegység

A kezelőegység

Az eltérítő fokozatok

Forrás: Rádiótechnika

Biztonsági előírások, tanácsok

Az álsztereó hangfokozat

A teletextdekóder

A távvezérlő adó

Tápegység

Mechanikai felépítés

A hangvégfokozat

A videó-végfokozat

A raszter korrektor

Beállítási útmutató

Jellemző adatok:

- PAL/SECAM szabványú TV jelek vételi lehetősége az összes B/G és D/K szerinti csatormán (VHF-, kábel-, hiper- és UHF sávban)

- Feszültségzintézeres hangolórendszer automatikus vagy kézi állomáskereséssel, AFC áramkörrel

- 90 közvetlenül, vagy léptetéssel elérhető - programhely törlési lehetőséggel.

- Minden funkcióra kiterjedő képernyő kijelzés (OSD).

- 42 nyomógombos IR távvezérlő

- Szupersarkos, lapos, sötét képernyőüvegű képcső mindhárom méretben.

- kikpcsolás: 15 perces lépésekben 2 óráig előre beállítható, a TV -jel megszűnése után 5 percel automatikusan.

- Hangcsatorna: az M típusoknál monohangos, az ST típusoknál AV bemenetről stereo, antennabemenetről álsztereóra kapcsolható. Az álsztereó-beállítás programhelyenként eltárolható.

- Csatlakozók: EURO-SCART RGB be menettel, S-VHS videó- és hangjelbemenet, 6,3mm -es fejhallgató kimenet.

Az ST típusoknál külső hangszugárzó kimenetek.

- TX típusok: ECCT (fokozottan számítógép-vezérelt) dekóder hatnyelvű, a magyar nemzeti karaktereket is helyesen megjelenítő karakterkészlettel, 4 automatikusan vagy egyenlően kiválasztott oldaltárolására képes memorával, szám és szín szerinti oldaltárolással, a várakozási időalatti műsornézési lehetőséggel.

[Vissza a tartalomjegyzékhez.](#)

Biztonsági előírások, tanácsok

Biztonsági előírások, tanácsok A készüléknek javítás után is eleget kell tennie a biztonsági, élet- és zavarvédelmi előírásoknak, valamint a gyári specifikációnak. Ennek érdekében cserealkatrészként ne használjon az eredetnél kisebb terhelhetőségű vagy rosszabb minőségű alkatrészt, a ~ biztonsági jelzéssel ellátottakat pedig szigorúan csak az előírtakkal pótolja! Javításkor a készüléket leválasztó transzformátorral üzemeltesse. A készülék tápegység-transzformátorának primer oldalán lévő alkatrészek hálózati feszültségen vannak. A készülék készenléti üzemmódban is áramütés-veszélyes! Feszültség mentesíteni pl. a hálózati csatlakozó kihúzásával lehet. A beállítási műveleteket legalább 15 perc melegezési idő után, a névleges hálózati feszültségen, a megadott feltételek megtartásával végezze. Alacsonyabb hőmérsékleten tárolt készüléket páralecsapódás miatt csak szobahőmérsékletre történő felmelegedés után szabad bekapcsolni. A hátlapot a 4 db rögzítő elem 90°-kal balra történő fordítása után lehet levenni. Az IC 351, 352, 353, 301, 302 és 303 MOS integrált áramkörök sztatikus potenciál- különbségekre nagyon érzékenyek. Mielőtt az IC-t megérinti, kézbe veszi, leteszi, másnak átadja, a potenciálkülönbséget szüntesse meg: a saját testfelületén felhalmozódott töltést süsse ki földelt fémtárgy (pl. fűtőttest, vízcsap) megérintésével. MOS IC-t úgy adjon át másnak, hogy az ön szabad kezével megfogott kezébe beleteszi. Beforrasztani csak földelt pákával szabad. Először a pákát nyomja a forrasztandó felülethez, és csak ezután a forrasztóónt. Felületszerelt lapokon mérőtűskével (pl. krokodilcsipeszbe fogott injekciós tűvel) mérjen. Az SMD alkatrészek a NYÁK-lapon ragasztással és forrasztással vannak rögzítve. Kiforrasztáskor először távolítsa el a forrasztóónt ólmoszó harisnyával, majd a chip közepét forrasztópákával melegítve a ragasztót lazítsa fel. Ekkor hegyes csipesszel kissé elfordítva az alkatrész eltávolítható. Pótolni csak azonos értékű és méretű chippel lehet, amelynek beforrasztásához használjon hegyes pákabetétet és vékony forrasztóónt. A felületszerelt lap mechanikai igénybevételre (rázás, hajlítás, csavarás, dörzsölés) érzékeny, raktározása, szállítása gondosságot igényel.

[Vissza a tartalomjegyzékhez.](#)

Mechanikai felépítés

A típuscsaládon belül a készülékek 28, 25 és 21"-es képcsőmérettel készülnek. A 28"-es képcsővel szerelt változatot álsztereóhangos kivitelben is gyártják. A típuscsalád minden tagja lehet teletext-dekóderes is.

A készülék négy fő egységre bontható:

- vezérlő- és jelfeldolgozó egység (a továbbiakban jelfeldolgozó),
- eltérítő és tápegység (a továbbiakban eltérítő),
- videóvégfokozat (a továbbiakban video) és a
- kezelőegység.

A fő egységek paneljai vezetékkel csatlakoznak egymáshoz. A jelfeldolgozó és az eltérítő nyák-lemeze a káva fenéklapjára rögzített műanyag sínekbe van becsúsztatva.

Javításkor a lapok hátrahúzódnak és a csatlakozók bontás után kivehetők. A videópanelt a képcsőfoglalat rögzíti a képcsőre. A kezelőegységet rugalmas műanyag rögzítőfülek tartják a káva melső oldalán szereléskor a kávból kitolható. A hangszóró(ka)t körmös rögzítők tartják. A hálózati kapcsoló belülről az előlapra van csavarozva.

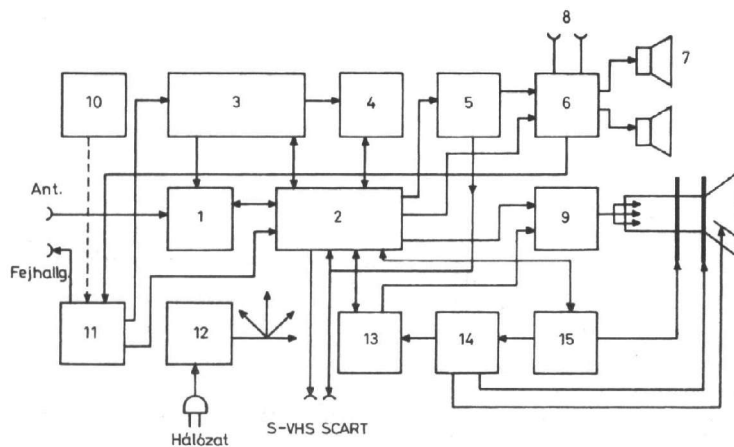
Jelfeldolgozó lapból kétféle van: monó és álsztereó.

TX típusoknál a TX dekóder modulként csatlakozik a jelfeldolgozó panelra a nem TX-típusoknál a modulcsatlakozóba egy modulhelyettesítő lap kerül.

Az eltérítő nyák felépítése képcsőméretfüggő, tehát a 110°-os illetve a 90°-os képcsőhöz más-más eltérítő panel kerül beépítésre. A videólap és a TX-modul típusfüggetlen.

Kezelőegységből is kétféle, monó és álsztereó változat létezik. A jelfeldolgozó panel és a teletextmodul panelja felületszerelt technológiával készül a többi hagyományos furatos beültetési technológiával.

Az ábrán a készülék tömbvázlata látható.



[Vissza a tartalomjegyzékhez.](#)

Az álsztereó hangfokozat

Az ST típusoknál a TDA8362 hang-erő szabályozási lehetősége nincs kihasználva. A hangjel a TV processzor 50-es lábáról a HEF4053 3x2 állású analógkapcsoló 3, 13-as bemenetére, az AV hangbemenetekről érkező - mono / sztereó - külső hangjelek pedig az 5, 12-es lábaira érkeznek. Az AV kapcsolójel által T105-ön át működtetett 9, 10, 11-es kapcsolólábak H-szintje esetén a belső, L-szintjekor a külső hangjelek kerülnek a 4, 14-es kimenőpon-tokon át a TDA3810 sztereó-álsztereó hang-IC 2, 17-es bemeneteire. A vezérlő EFFECT- kimenetéről az IC 11-es lábára küldött kapcsolójel L-szintjénél (mono állás) a hangjelek változatlanul jutnak a 6, 13-as kimenetekre, H-szintjénél pedig (álsztereó állás) az IC a két kimenőjel frekvencia -függő fázistolásával sztereó szerű hatást hoz létre. A TDA3810 kimeneteiről a hangjelek egyrészt a SCART 1, 3-as hangkimeneteire, másrészt a TDA1524A sztereó szabályzó IC 4, 15-ös bemeneteire jutnak. Itt a 9, 10, 16-os lábakra kapcsolódó osztóval li-neáris frekvencia átvitel van beállítva, az 1-es lábra adott egyenfeszültséggel pedig a 8, 11-es kimenőlábakon megjelenő R, L hangjelek hangereje szabályozható.

A T104, T103, T102 tranzisztorokból felépített koppanás gátló a ki- és be-kapcsoláskor fellépő tranzienseket szünteti meg oly módon, hogy ezen időtartamokra a végfok-IC bemeneteit földre zárja.

[Vissza a tartalomjegyzékhez.](#)

A raszter korrektor

A 25"-es és 28"-es típusokban a nagyobb eltérítési szög (110°) miatt nagyobb K-NY irányú párnatorzítás keletkezik, mint a 90°-os képcsöveknél. Megszüntetéséhez a soreltérítő áramot a képernyő középső sorai felé növelni kell. A raszter korrektor az ehhez szükséges parabola alakú képfrekvenciás jelet állítja elő a soreltérítő tekercs áramkörében lévő D651 diódás modulátor számára.

A soreltérítés modulálása 50 Hz-es parabolajellel úgy jön létre, hogy az eltérítő-áramkör a moduláló jellel vezérelt ellenállásként viselkedő modulátordiódán át záródik. Lényeges, hogy a raszter korrekció a sorvisszafutó impulzusok nagyságát ne befolyásolja, mert ez a nagyfeszültség modulációját is jelentené. Mivel a nagyfeszültségű áramkör kondenzátorai sorfrekvenciára méretezettek (50 Hz-re nincs szűrőhatásuk), ezért a brumm látszása a képen. A C613 helyes értékválasztásával elérhető, hogy az eltérítő tekercs rendszerben periódusonként tárolt energia a raszter korrekciótól független legyen.

A T603, T04, T605-ből álló egyenáramú erősítő első tranzisztorjának bázisa parabola alakú, emittore fűrészfog alakú jelet kap a függőleges eltérítő fokozatból. A parabolakomponens amplitúdóját, ezzel a korrekció mértékét R625-tel, a fűrészelj nagyságát, ezáltal a trapéztorzítást R662-vel lehet befolyásolni. Az erősítő munkapontja - vele a sorméret - R655-tel változtatható.

A [10a ábrán](#) illetve a [10b ábrán](#) a 25"-es és 28"-es típusok eltérítő egységének elvi kapcsolási rajzát adjuk meg. A raszter korrektor kapcsolási részletei a 10a ábrán találhatók.

[Vissza a tartalomjegyzékhez.](#)

Eltérítési fokozatok

A vízszintes eltérítés (8. ábra)

A tv-processzor által előállított és az eltérítő lapra X109/8 csatlakozóponton át érkező sorvezérlő impulzusokat T601 sormeghajtó Darlington-tranzisztor a TR601 meghajtó trafón át a T602 sorvégtranzisztor kapcsolgatásához szükséges áramerősséggel jellel erősíti. Az elektronsugár eltérítő mágneses teret (az X601/3, 5 csatlakozón keresztül) az eltérítő tekercs árama hozza létre. Ez az áram az eltérítő tekercs és a C615 tangenskondenzátor által alkotott rezgőkörben folyik, így nem fűrészes, hanem szinuszos felfutású, ami a képcső lapossága következtében létrejövő "tangenstorzítást" (az elektronsugár azonos eltérítési szöghöz tartozó útja a szélek felé hosszabb, mint középen) kompenzálja.

A T602 kapcsolóttranzisztor az odafutás második felében vezet és rövidre zárja C614+C603 visszafutás-kondenzátort. Ekkor az eltérítő kört - kb. 170 us periódusidővel - az eltérítő tekercs és C615 tangenskondenzátor alkotja. T⁰ időpontban a fénypont a képernyő közepén van, az eltérítő áram nulla, a rezgőkör energiája a tangenskondenzátorban halmozódik fel. A kondenzátor az eltérítő tekercsen át kezd kisülni, a létrejövő áram a fénypontot eltéríti, a fénypont a képernyő jobb szélét T¹ pillanatban éri el. Ekkor a kapcsolójel T602-t lezárja, a visszafutási kondenzátor rövidre zárása megszűnik és így - a tangenskondenzátorral sorba kapcsolódva - az eltérítő körnek az odafutásnál lényegesen rövidebb visszafutási periódusidejét (kb. 24 us) határozza meg. T¹-kor a tekercs mágneses terében tárolt energia ebben a rezgőkörben lengve T² pillanatban az eltérítő tekercsben ugyanakkora, de ellentétes irányú áramot hoz létre, mint amekkora T¹-pillanatban volt: a negatív csúcserőérték elérésekor a fénypontot a képernyő bal szélére viszi, azaz létrejön a visszafutás. T² pillanatban visszafutási kondenzátor feszültsége eléri a vele párhuzamos D605, D606 dióda nyitófeszültségét az vezetni kezd és visszaállítja az odafutási időállandójú eltérítő kört. A T²-T³ szakaszban az áram az eltérítő tekercsből újra a tangenskondenzátorba folyik, és T³ pillanatban - veszteségmentes állapotot feltételezve - újra a T⁰-beli viszonyok jönnek létre. A valóságos viszonyok miatti veszteségeket a tápegység pótolja a sorkimenő primer tekercsén keresztül ([9. ábra](#)).

A sorvégfokozatban a korábban megszokott sorkimenő és feszültségszorzó helyén a TR602 diódás splittrafó működik. Ennek szekunder tekercse három részre van osztva, mindhárom résztekercsrel egy-egy nagyfeszültségű egyenirányító van sorba kapcsolva. A résztekercsek a diódáikkal egy-egy nagyfeszültségű egyenirányítót képeznek a sorvisszafutó impulzusok számára. Az így egyenirányított feszültség a menetek közötti illetve a földhöz képesti kapacitásokban tárolódik. A legfelső egyenirányító tárolókapacitása maga a képcső. A három egyenirányító kaszkádszerűen sorba van kapcsolva, így feszültségük összegződik és létrejön a 26...28 kV-os nagyfeszültség - nagyfeszültségű kondenzátorok és különösebb szigetelési problémák nélkül. A splittrafószereplvény a segédrcs- és fókuszfeszültségbeállító potenciométereket is tartalmazza.

A fix induktivitású L601 linearizáló tekercs az odafutás elején befolyásolja az eltérítő áramot. Raszterkorrekciót nem igényelő 21"-es típusoknál a sorméretet L651-gyel lehet beállítani, amely sorba kapcsolódik az eltérítő tekercsrel, így induktivitásának változtatásával az eltérítő energiát növelni vagy csökkenteni. Az ugyancsak a 21"-es készülékekben szereplő D610-C710 alkatrészek a nagy sugáráramoknál keletkező szinkronhibát -mint például a hálóábra vízszintes vonal alatt a függőleges vonalak törése nagy kontraszt esetén - kompenzálja.

A függőleges eltérítés

A TDA3654 függőleges eltérítő IC vezérlőjelét a tv-processzorból X109/3 csatlakozóponton át kapja. Az optimális sorváltás és képszinkron érdekében ez az 50 Hz-es jel a sorfrekvenciából van leosztva. A vezérlőjel az IC 1-es lábán át a meghajtó fokozat bemenetére kerül. A linearitás beállításához szükséges negatív visszacsatoló feszültség RC-hálózaton és C109/4-en át kerül a végfokról a tv-processzor 41-es lábára (függőlegesvisszacsatolás bemenet). A visszacsatoló áramkörben R707 a függőleges amplitúdó, R709 a linearitás, R704 a képhelyzet beállítására szolgál. A függőleges eltérítő tekerecs az IC 5-ös lábáról X602-n át kapja az eltérítő áramot. Az IC tápfeszültségét D608 állítja elő a negatív sorimpulzus "talpából".

A megfelelően rövid (kb. 0,8 ms) visszafutási idő eléréséhez a visszafutás alatt az IC 6-os lábán a tápfeszültséget D701-C701 megnöveli: a végfokozat emelt tápfeszültség-bemenete és a visszafutás-generátor kimenete (8-as láb) közé kötött C701-as kondenzátor az odafutás alatt tápfeszültségre töltődik, ehhez adódik hozzá visszafutás-kor a 8-as lábán megjelenő visszafutó impulzus.

[Vissza a tartalomjegyzékhez.](#)

A hangvégfokozat

Az összes típusban a TDA1521 rövid-zárálló, hőmegfutas ellen védett HIFI teljesítményerősítővel van felépítve a végfokozat. (A mono végfokozatnál csak az egyik csatorna van bekötve.) A végfok 23V -os tápfeszültségről aszimmetrikusan táplálva 7W hangteljesítményt tud leadni 8 ohm -os terhelésre. A hangerőszabályzás által befolyásolt vezérlőjel mono típusnál a TDA8362 50-es, alsztereónál a TDA1524A 8-as és 11-es kimenőpontjáról érkezik a végfokozat 1-es, illetve 1-es (R) és 9-es (L) nem invertáló bemenetére. A bemenő pont(ok)nál koppanásgátló áramkör működik, amely be- és kikapcsoláskor rövidzárként hat. A készüléket csak készenléti állapotból lehet bekapcsolni. Készenlétkor T104 lezárt állapotban van, kollektor-ellenállásán át T103 (a pozíciószámok a mono típusokra vonatkoznak!) nyitófe-feszültséget kap a 23V-os hangtápfeszültségből, és a végfok bemenetét földre zárja mindaddig, míg a készüléket üzemi állapotba nem kapcsoljuk és a 12V -os tápfeszültség R162-C177-en át T104-et nem nyitja. Ezt a folyamatot késlelteti a T104 emittervezetékébe kötött D104 a nyitófeszültség növelésével, valamint C175, amelynek R162-n át a megnövelt nyitófeszültségre kell töltődnie a T103 lezárásához. Készenlétre kikapcsoláskor a 12 V os tápfeszültség megszűnik, T104 lezár, T103 vezet - és némit -, teljes kikapcsoláskor pedig a 12 V -os tápfeszültség előbb csökken le, mint a 23V, a töltéstároló C175-öt D105 leválasztja T104 bázisáról, így az még jóval a 23 V megszűnése előtt lezár, és T103 nyitásával megvalósul a koppanásgátlás.

A végfok IC2-es és 8-as invertáló bemenetei a C170 által hidegített 3-as féltápfeszültség-kivezetéssel vannak összekötve. A 4-es és 6-os kimenő-pont(ok)nál levő RC-tag nagyfrekvenciás gerjedésgátlóként szolgál. A kimenőjel 1000 uF-os kondenzátor(ok)on át kerül a 8 ohm-os (a 21"-es típusoknál 16 ohm-os) hangszóró(k)ra - a fejhallgató-csatlakozón és az ST-típusoknál a külső hangszóró-csatlakozókon keresztül, melyek, használatuk esetén, a belső hangszóró(ka)t leválasztják.

[Vissza a tartalomjegyzékhez.](#)

Jelfeldolgozó egység (1. ábra)

Az Eurotuner

A hangolóegység az összes OIRT, illetve CCIR szabvány szerinti TV csatorna vételére alkalmas 48MHz-től 680MHz-ig, - beleértve a 300MHz...470MHz közötti hipersávot is. Szimmetrikus KF kimenete közbeiktatott erősítő nélkül is alkalmas a felületi hullámszűrő meghajtására.

A video KF-fokozat

A tuner KF-kimenőpontjain megjelenő jel az S100 felületi hullámszűrőre kerül, amely a nemkívánatos jeleket elnyomja, a KF jel hasznos összetevőit pedig az optimális demoduláláshoz szükséges arányban engedi az IC100, TDA8362 típusú, multinormás tv- processzor 45, 46-os KF bemenetére. A hullámszűrő kapacitív jellegű impedanciáját L103 hangolja ki ohmossá.

A KF jel feldolgozásához szükséges szinte összes teendőt a tv-processzor látja el: szabályozott KF-erősítő, videó demodulátor, AFC és AGC szabályzójel-előállító, intercarrier limiter, FM demodulátor és AV kapcsoló. A TDA4661 soridejű késleltető IC-vel együttműködve PAL/NTSC dekóder, a TDA8395-tel együtt SECAM-dekóder, külső RGB bemenettel RGB szabályzóköör, szinkronjel-leválasztó, vízszintes és függőleges vezérlőjel-, valamint homokvár impulzus-generátor. Mindezen feladatok elvégzéséhez a tv- processzornak 8V-os tápfeszültségre, egyetlen, hangolást igénylő rezgőkörre és meglehetősen kevés egyéb külső alkatrészre van szüksége. A kivezetések egy

részének többszörös kihasználásával (pl. a bemenetre a vezérlőjel kondenzátoron keresztül, a kapcsolójel CD csatolással érkezik) elérték, hogy egy 52 lábú tokba belefér.

A videó demodulátor referenciavivőjét a 2. és 3. lábra. csatlakozó L100 detektorkör regenerálja a KF jelből. Ugyanezzel a 38,9 MHz-es jellel működik az AGC- fokozat is. Az AFC képtartalom független működését egy sample-and-hold áramkör biztosítja. A videó demodulátorhoz egy azonosító áramkör is kapcsolódik, amely az automatikus csatornakeresést és a hangolás alatti némítást vezérli. Kimenetéről (4-es láb) az Ident jel a vezérlő egységben található IC351-es 34. kivezetésére kerül. Az Ident jel videojel hiányában L-szintű - ekkor a némítás is működik - videojel érzékelésekor pedig H-szintű.

A detektált KF jel a 7 -es lábon jelenik meg. Útja T101 emitterkövető után elágazik. Intercarrier hangjelrésze 5102, S104 kerámia rezonátorok által szelektálva az IC hang - KF bemenetére, a hangvivőtől S101, S103 kerámia szívókörök által megtisztított videojel pedig egyrészt a színdekóder bemenetére, másrészt T107 emitterkövetőn át a SCART - csatlakozó 19-es csatlakozópontjára kerül.

Az AFC jel a tv-processzor 44-es ki-vezetésén, a tuner szabályzófeszültsége a 47-es kivezetésen jelenik meg. Az AGC időállandót meghatározó C146 a 48-as lábra csatlakozik. A tunerszabályozás indulását a 49-es lábra kötött R201 potméterrel lehet beállítani.

[Vissza a tartalomjegyzékhez.](#)

A hang KF-fokozat

A hangfeldolgozó rész jel-zavar viszonyának javítása céljából az L100 detektor "cross-color" kört is: a tv-processzor 1-es és 3-as kivezetései közötti tekercsrész és a C124 alkotta szívókör 36MHz környékén jelentős csillapítást okoz. Hatására a regenerált KF - vivő 36MHz-es jelet gyakorlatilag nem , így hang KF jel csak a KF kép- és hangvivő frekvenciakülönbségként jön létre, és nem a 2,75 MHz-es, illetve 3,75 MHz-es videojelek felharmonikusaként.

A CVBS jel az 5102 5,5MHz-es rezonátorra közvetlenül, az 5104 6,5MHz -esre pedig R209 elválasztó ellenálláson át jut - az ún. "7 MHz-es zavar" csökkentése érdekében. Egyes kábeltévé-társaságok az OIRT szabvány szerinti 9MHz-es csatornakiosztás mellett a CCIR szerinti 7MHz-est is használják (ezt a magyar kábeltévé-szabvány sem tiltja az egyértelműen). Az S100 kétnormás felületi hullámszűrő +7MHz-es szomszéd képvivőre nem biztosít megfelelő szelektivitást (6,5MHz-en még 14 dB -es hangpad van). Így az 5,5 MHz -es hasznos hang KF - jel mellett 6,5 MHz -en jelentős zavaró videojel kerül a szomszédos tv-csatornából a hangcsatornába. Ha ennek a szintjét R209-cel kissé csökkentjük, az FM demodulátor már el tudja nyomni, de az OIRT hangérzékenység még nem romlik érezhető mértékben.

A tv-processzor 5-ös lábára csatolt intercarrier hangjel határoló fokozatra jut. Ugyanezen a lábon egyenfeszültséggel hangerőt lehet szabályozni. Ez a lehetőség csak a mono típusoknál van kihasználva, az ST típusok hangerőszabályozása más megoldású.

A többnormás FM demodulátor PLL áramkörrel működik, így hangolást nem igényel. A deemfázis - kondenzátor (C125 +C196) a tv-processzor 1-es IC-lábra csatlakozik. Ugyaninnen lehet szabályozatlan (350 mV eff) hangjelet levenni, amely a mono típusoknál T108 emitterkövetőn át a SCART csatlakozó 1-es és 3-as kivezetésére kerül. A szabályozott, maximális hangerő-beállításban 700 mV eff nagyságú hangjel az IC 50-es lábán jelenik meg.

[Vissza a tartalomjegyzékhez.](#)

A színdekóder

Az S101, S103 hangvivő-szívókon át a tv-processzor 13-as dekóder bemenetére érkező belső CVBS jelnek prioritása van az esetleg egyidejűleg a SCART 20-ról a 15-ös dekóder bemenetre érkező külső videojellel szemben. Ez utóbbi csak AV állásban jut tovább, amikor a vezérlőegység AV kimenetéről kapott H-szint hatására T109, T106 kapcsoló átvált, és a vezetővé váló D111 -en át a 48-as IC-láb (KF AGC) feszültsége megnövekszik, a nagyfrekvenciás és KF képcsatorna lezár, így a 13-as bemenetre nem érkezik belső CVBS jel.

A dekóder bemenetről a videojel egy színjel sávszűrőből és szívókörből álló integrált videoszűrőre kerül. A szűrők girátor-áramkörrel vannak megvalósítva (induktív jellegű, egyenfeszültséggel hangolható impedancia előállítására kondenzátor és műveleti erősítő felhasználásával), és automatikus hangolásúak. A színjelszűrő csak akkor hatásos, ha a vezérlő által kapcsolt AV kapcsoló és színjel bemenet (16-os láb) föld- vagy tápfeszültség-potenciálon van (TV-, illetve AV állás). A K100 kapcsoló S-VHS állásban - fél tápfeszültségnél - a szűrő kikapcsolt állapotban van és az áramkör S-VHS jel fogadására és feldolgozására alkalmas.

Ugyancsak girátor-áramkörös megoldású az integrált Y késleltetés és a videokiémlés (peaking) késleltetése is. A videoszűrő kimenetén a jel útja háromfelé ágazik: a szinkronleválasztó, az Y - csatorna, valamint a PAL/NTSC színdekóder felé. Ez utóbbi AGC erősítőt, automatikus normafelismerőt, kristályoszillátort, színkiltó (killer) áramkört és színkülönbségjel-demodulátorokat tartalmaz. A referenciavivő 90°-os kapcsolgatása az IC-n belül

történik, a demoduláció szöge és a színelkülönbségi jelek erősítésaránya a bejövő jel normájának megfelelően áll be. A dekódolt alapsávi R-Y és B-Y jelek a tv-processzor 30-as és 31-es IC-kivezetésén jelennek meg.

Aszerint, hogy a 34, 35-ös csatlakozási pontokra milyen kvarckristály kerül, egy- vagy többnormás (PAL, NTSC 4,43, NTSC 3,58) dekóder hozható létre, a TDA 8395-tel kiegészítve pedig SECAM jelek dekódolására is alkalmassá tehető. Ha az NTSC - működés nem követelmény, a ki nem használt kristály- és színárnyalatszabályzó kivezetést (34-es és 27-as láb) 1-1 ellenálláson keresztül tápfeszültségre lehet kötni. Ekkor a dekóder nem keresi az NTSC jelet és a kapcsolás jelentősen egyszerűsödik: a vivőfrekvenciás színjel a most színjel kimenetként szolgáló 27-es lábról vezethető a SECAM dekóderre. Az NTSC - opció kihasználása esetén ehhez külső videokapcsoló áramkörre lenne szükség.

[Vissza a tartalomjegyzékhez.](#)

A SECAM-dekóder

A TDA8395 önkalibráló, teljesen integrált dekóder a TDA8362 TV processzorral együttműködésben a SECAM színjelekből alapsávi R-Y B-Y színelkülönbségi jeleket hoz létre (az Y jelet nem dolgozza fel). A TDA8395 vivőfrekvenciás és alapsávi szűrőket, PLL -es FM - demodulátort és azonosító áramkört tartalmaz. Bemenőjelet a tv-processzor színárnyalat/színjel kimenetéről (27-es kivezetés) kap a 16-os bemeneti pontra. A kioltáshoz és burst - kapuzáshoz a TDA8362-ből (38-as lábról) kétszintű homokvárimpulzust, azonosításra pedig a 32-es kivezetésről kap jelet. Ha az egyenszint 5V, illetve 2,8V-nál nagyobb, a jel nem PAL-, tehát SECAM - jelként feldolgozható, ha 1V, illetve 2V-nál kisebb, akkor a TDA8362 PAL - jelként azonosítja. A bemenőjel egy kapuzott, AGC - zett erősítő után a harangszűrőre kerül, amely szintén girátor-típusú, és kép visszafutásonként rezonanciafrekvenciára hangolódik. Az alapsávi deemfázis a PLL -hez kapcsolódik: a PLL hangolófeszültsége által szabályozott. Az azonosítás módja nem választható meg, csak sorazonosítás lehetséges. Az alapsávi színelkülönbségi kimenőjelek a 9, 10-es lábon jelennek meg maximálisan 5, illetve 7kHz feketeszint hibával. A 600 ohm -os kimenő impedanciák nem - SECAM jel esetén 1Mohm-ra nőnek. A SECAM színelkülönbségi jelek amplitúdója a PAL kimenőjelekének kétszerese.

Miután jel egyszerre csak az egyik dekóder kimenetén lehet, a megfelelő PAL-, illetve SECAM - színelkülönbségi jelkimenetek egyszerűen párhuzamosan köthetők a TDA4661 alapsávi soridejű késleltető IC (1 soridejű késleltetésű, kapcsolt kapacitásával működő fésűszűrő (2. ábra) 14-es, illetve 16-os bemenetei előtt. A színelkülönbségi jelek az IC egyik-egyik csatornájába jutnak. Csatornán- kénti szintronizálás után mindkét csatornában létrejön a késleltetés nélküli és a késleltetett színelkülönbségi jel, amelyeknek összegzése után a kimeneten minden sorban lesz R-Y és B-Y jel (2. ábra). A fésűszűrők 3MHz-es órajelet egy integrált 6MHz-es VCO állítja elő, amely az IC 5-ös lábára érkező homokvárimpulzus felhasználásával sorfrekvenciához kötött. A fésűszűrők kimenetén sample-and-hold kör és aluláteresztő szűrő tünteti el a 3 MHz-es órajelet a késleltetett színelkülönbségi jelekből.

A kimenő színelkülönbségi jelek a G-Y jel előállításához szükséges súlyozással jelennek meg. Az R-Y jel 1,05Vpp, a B-Y jel 1,33Vpp a vett jel normájától függetlenül.

[Vissza a tartalomjegyzékhez.](#)

Az RGB kimenőkör

A késleltető IC 11, 12-s kimeneteiről a színelkülönbségi jelek a 28, 29-es láb-on át visszakerülnek a TDA8362-be, hol a szintronizálás, majd az első mátrioxolás után kialakul belőlük a G-Y jel, majd egy következő mátrioxoztatban a színelkülönbségi jelekhez az Y jelet hozzáadva létrejönnek az RGB jelek. Ezek egy szintronizálás és kimenőfokozaton áthaladva a TV processzor 20, 19 és 18-as kimenőpontjain jelennek meg. Ugyanerre a szintronizátorra kerülnek a 22, 23, 24 -es bemeneteken át a külső RGB jelek, kioltójelük pedig a 21-es lábra érkezik. A kioltójel 4V -os szintje felett az RGB kimenetek kioltódnak és a külső OSD, illetve TX jelek jelenhetnek meg a kimeneteken.

A tv-processzor 13-as, illetve 15-ös bemenetére érkező CVBS jel világosságjel tartalma (normától függetlenül) egy belső késleltető és képesítő (peaking) fokozaton át jut a második mátrioxoztatba. A 26-os lábra adott egyenszinttel a szintronizátor fokozatok-ban az R-Y, illetve B-Y jelek nagysága, s ezzel a szintelítettség szabályozható. A 17-es láb-on a fényerőszabályzó, a 25-ösön a kontrasztszabályzó feszültség mind a belső, mind a külső RBG jelekre hatásos. A kontrasztszabályzó bemeneten hat a sugáráramkorlátozó áramkör is. Ennek bemenő jelét a TR602 sortrafó (lásd később az eltérítő egység rajzát) nagyfeszültségű tekercsének aljára kötött R613 ellenálláson fellépő sugáráramfüggő feszültség képezi. A küszöbérték feletti sugáráram hatására az ellenálláson keletkező negatív feszültség egyrészt a kontraszt csökkentésével megakadályozza a sugáráram további növekedését, másrészt a nagy sugáráram hatására létrejövő nagyfeszültség-csökkenés okozta függőleges képméret-növekedést kompenzálja a vezérlőjel csökkentésével.

[Vissza a tartalomjegyzékhez.](#)

A szintronizáló áramkör

A videojel egy szintronizátor és erősítő fokozat után kerül a szintronjel-leválasztóra, melynek vágási szintje a szintronjelek 50%-ánál van. A leválasztott szintronjelek az 1. fázisdetektorra és a koincidenciadetektorra jutnak. A

koincidiadetektor ismeri fel a normát, és a soroszcillátor szinkronizált állapotát. Az első PLL fázisdetektor nagy sztatikus mereedsége biztosítja, hogy a kép fázisa független a sorfrenkvenciától.

A soroszcillátor kétszeres sorfrenkvencián rezeg. Frenkvenciáját egy hangoló automatika a színkóder kristály-oscillátorával veti össze, így az oscillátorfrenkvencia eltérése a névlegestől 2%on belül van - szinkronizálatlan esetben is.

A sormeghajtó és homokvárimpulzusok generálása a 2. szabályozóhurokban történik. A tv-processzor-IC egy soroszcillátor-índító áramkört is tartalmaz. Felhasználásához a 10-es és 36-os IC-lábat a 8V-os tápfeszültségre kell kötni. Az első hurokszűrő a 40as, a második a 39-es lábra van kötve. A sormeghajtó jel a 37-es, a homokvárimpulzus a 38-as lábon áll rendelkezésre. A 39-es lábra csatlakozó R188 potméterrel lehet a sorfázist állítani. A függőleges fűrészgenerátor meghajtó jele a sorfrenkvenciából van leosztva. A visszacsatolt jel a 40-es lábra érkezik, a függőleges vezérlőjel a 43-as lábról vehető le, a generátor külső alkatrészei a 42-es lábra csatlakoznak.

[Vissza a tartalomjegyzékhez.](#)

A kezelőegység (6. ábra)

Az infraérzékelőt és erősítőt, a műkö-désjelző fénydiódát, a fejhallgatócsatlakozót és mono típusnál a hangszóró-csatlakozót tartalmazza. A TFMS 5360 miniatúr infravevő egy IR-érzékelő PIN-diódát, szabályozott előerősítőt, vivőfrenkvenciájú szűrőt, demodulátort és kimeneti erősítőt tartalmaz. Elektromos zavarok ellen a beépített árnyékoló keret, a környezeti fénytől az optikai szűrőtulajdonságú epoxitok védi. Demodulált kimenőjelét a vezérlő IC közvetlenül dekódolni tudja. A készenléti és üzemi állapotot az infravevő 5V -os tápfeszültségéről működő D750 fémdióda jelzi. A fej-hallgatócsatlakozó használatakor a belső hangszóró(k)at leválasztja és (mono, illetve álsztereó kivitelű) osztólánca beállítja a szabványos 120 ohm-os kimenőimpedanciát. A csatlakoztatott fejhallgatóra maximális hangerő beállítás esetén sem jut az épségét veszélyeztető teljesítmény.

[Vissza a tartalomjegyzékhez.](#)

Tápegység (11. - 12. ábra)

A készüléket egy szabadon rezgő kapcsolóüzemű tápegység látja el stabilizált tápfeszültségekkel. A kapcsolási frenkvencia és a kitöltési tényező változtatásával nagy hálózati feszültség- és terhelésváltozások kiegyenlítésére képes, - beleértve a készenléti üzemmódot is. A TR501 tápegység trafó a szekunder oldal hálózat elválasztását is biztosítja. A hálózati feszültség K750 hálózati kapcsolón és X502 csatlakozón át érkezik az eltérítő lapra. Zavarszűrő LC-tagokon és az R501 csúcsáramkorlátozó ellenálláson átjut a DSOI...D504 Graetz-kapcsolású egyenirányítóra. Az egyenfeszültséget C540 pufferelkő szűri. Feszültségmentes állapotból bekapcsoláskor a lemágnesezőtekeresbe X501 csatlakozón és R538-on - a PTC felmelegedéséig és nagy ellenállásúvá válásáig - folyó váltakozó áram a képcsövet lemágnesezi. Szekunder körü zárlat esetén a tápegység leállása, primer körü zárlat, alkatrészmeghibásodás esetén Si501, Si502 olvadóbetétes biztosíték véd az esetleges további károktól.

A T501 teljesítmény-MOSFET (IRFPE40) vezető fázisában az egyenirányított hálózati feszültségből felvett energia TR501 1-4 primer tekeresében tárolódik, és a zárófázisban adódik a szekunder tekereseken át a fogyasztóra. A T501 kapcsolótranszisztor vezérlését, a tápegység szabályozását és védelmét az IC501 (TDA4605-3) látja el, amely az ehhez szükséges információt vezető fázisban C540 pufferkon-denzátorról, zárófázisban a trafó 6-7 szabályzótekereséből veszi. A tápegység rezonanciafrenkvenciáját a primer tekeres induktivitása és C544 határozza meg. Az R534-C543-D518 tagok a berezgéseket csillapítják.

A terheléstől függően a tápegység négy jellemző állapotba kerülhet.

- Üresjárás, terhelés nincs. A tápegység a saját - 100 kHz feletti rezonanciafrenkvenciáján rezeg. A kimenőfeszültség - az alkalmazott előterhelé-seknek is köszönhetően - csak alig nagyobb a névlegesnél. Megközelítő-leg ez az állapot valósul meg készenlétkben.
- Szabályozott tartomány. A kapcsolási frenkvencia - jellemző értéke 35 kHz - a hálózati feszültség csökkenésével, illetve a terhelés növekedésével csökken. A kitöltési tényező főként a hálózati feszültségtől függ, a kimenőfeszültség stabil marad. Ez a tápegység üzemi állapota.
- Visszahajlási pont. Az átvitt teljesítmény itt maximális.
- Túlterhelési szakasz. A visszahajlási pont után további terhelésnöveléskor a kimenőfeszültség csökken, szekunder körü zárlat esetén a tápegység lekérdezési üzemmódba megy át: pe-riodikus feléledési kísérletekkel győződik meg a zárlat meglétéről, az üresjáráshoz hasonló, minimális teljesítményfelvétel mellett. Az IC a 6-os tápfeszültség-bemenetére bekapcsoláskor, a küszöbszint elérésig R521-en át kap áramot, a felfutás alatt a C534-ben tárolt energiából, berezgett állapotban TR501 6-7 szabályzó tekereséből. T501 vezetőfázisa alatt a primer áram növekedését a primer tekeres induktivitása és a hálózati fe-szültség határozza meg. A fűrészfog alakú áram hasonmása jelenik meg az R530-C538 tagon, és az IC2-es primeráram-utánzó bemenetére kerül. Az RC-tag úgy van méretezve, hogy a trafómag a visszahajlási

pontban se legyen telítésig előmágnesezve. A 3-as lábra kötött R531-R533 osztó szabja meg a hálózati feszültség alsó határértékét, ami alatt a tápegység már nem működik. A 3-as lábón levő feszültség határozza meg a visszahajlási pontot stabilizáló áramot is, amely az R530-on átfolyó árammal együtt feltölti C538-at, ezáltal T501 bekapcsolási időtartamát magasabb hálózati feszültségnél lerövidíti, így a visszahajlási pont változatlan marad.

A tápegység szabályozó IC az 1-es lábán át kapja a szekunder terhelésről az információt. A szabályozó feszültség T501 zárású fázisa alatt a 6-7 szabályozó tekercs feszültségéből D514 által egyenirányítva, C536-tal szűrve és R522, R523, R537 osztón beállítható arányban leosztva keletkezik. Az R526-C537 tag a berezgések csillapítja. A 2-es lábón levő feszültséget -ezzel a primer csúcsáramot - az IC úgy szabályozza, hogy a szabályozó feszültség, ezzel a szekunder feszültségek is a névleges értéknek feleljenek meg.

Ha a trafó az energiáját a terhelésre ráadta, a szabályozó tekercsen a feszültség polaritást vált. A nullátmenetet az IC az R525 előtétellenálláson át a 8-as bemenetén detektálja. Ez egyúttal az oszcillátor visszacsatoló bemenete is, így minden nullátmenet (a lefutó élnél) egy kimenőimpulzust kelt az 5-ös lábón, ami a T501-et nyitja. Nullátmenetek keletkeznek szekunder körü zárlat esetén fellépő lekérdező üzemmódban is, amikor nem kívánatos az oszcillátor beindítása, ezért az IC a T501 kikapcsolása után egy belsőleg meghatározott időtartam alatt érkező nullátmeneteket nem veszi figyelembe.

A 7-es lábra kötött C542 hatására a tápegység rövidített idejű impulzusokkal indul, így a munkafrekvencia a fel-futás ideje alatt is a hallható tartomány felett marad (lágú indulás). A szekunder feszültségek egyenirányításával és szűrésével létrejönnek a tápfeszültségek - mind üzemi, mind készenléti állapotban. A készenléti kívánatos minimális fogyasztás úgy valósul meg, hogy a vezérlő IC351 41-es STDBY kimenetéről készenléti X108/7-en át érkező H-szint a tápegység IC503-as kapcsolható 12V -os stabilizátorát (LM317) T502 tranzisztoron át kikapcsolt állapotban tartja. Így T601 sormeghajtó tranzisztor - és még sok áramkör, pl. a TV processzor, a tuner - nem kap tápfeszültséget, a 12V-ról, illetve sorimpulzusról táplált fokozatok tápfeszültség vagy vezérlés nélkül maradván alig fogyasztanak. Működőképes vi-szont az 5V-ról táplált infravevő és a vezérlőegység, amely bekapcsolási utasításra a STDBY kimenetről L-szintet küld T502-re, ez lezár, kollektorfeszültsége - egyúttal IC503 kapcsolófeszültsége - felugrik, és a 12V-os tápfeszültség megjelenésével a ké-szülék működni kezd.

Figyelem!

- A tápegységtrafó primer oldalán levő alkatrészek mind üzemi, mind készenléti üzemmódban hálózati feszültségen vannak. A javítandó készüléket leválasztó trafóról kell üzemeltetni!
- A C540 pufferelő közvetlenül a kikapcsolás után még feltöltöttnek tekinthető. Nemcsak kellemetlen áramütést, hanem a félvezetőkre véletlenül rásütve jelentős károkat okozhat. Ez elkerülhető, ha beavatkozás előtt az elköt - 5-10 kohm-on keresztül - néhány másodpercig földre zárva kisütjük.

[Vissza a tartalomjegyzékhez.](#)

A távvezérlő adó (7. ábra)

Az SAA3010P távvezérlő IC 32 rendszercímen 64-64, összesen 2048 különböző utasítást tud kiadni impulzus-kódmodulált jelsorozatként. Az IC-nek nyolc (DRO...DR7) meghajtó kimenete és 12 db (XO...X7 és ZO...Z3) gombnyomás-érzékelő bemenetes van amelyek sor-oszlop elrendezésben mátrixot képeznek. Egy-egy keresztezési pont összezárásakor az IC kódolt jelsomagot - vezérlő utasítás - küld a DATA - kimenetekre. A ZO...Z3 bemeneteknél mindez csak az S9M-bemenet (2-es láb) L-szintje esetén érvényes, H-szintjénél a Z - bemenetek a DR - kimenettel összezárva rendszer-címválasztóként hatnak. Egyszerre több mátrixpont összezárásakor a 18-as kivezetésre csatlakozó kerámiarezonátoros oszcillátor nem rezeg, az utolsóként elengedett momógomb hatása érvényesül.

A 7-es DATA - kimeneten megjelenő kódjel négy részből áll:

- indítójel (1,5 bit-2 x logikai 1)
- ellenőrző jel (1 bit)
- rendszercím (5 bit)
- utasításjel (6 bit).

A 8-as MDATA kimeneten modulált kódjel jelenik meg.

A kimenőjelet a két tranzisztorból álló erősítőfokozat kiemenetén diódák alakítják infravörös fényjelsorozattá.

[Vissza a tartalomjegyzékhez.](#)

A teletextdekóder (4. ábra)

A CVBS-jel T107 emitteréről X301 2-es csatlakozópontján át érkezik a TX modulra, ahol T301 emitterkövetőn át jut az SAAS246AP/H integrált bemeneti processzor és teletext-dekóder 8-as bemenetére. Itt egy színtrögítő és

szinkronjel-leválasztó fokozat leválasztja belőle az összetett szinkronjelet (VCS) a kijelző fokozat órajelének fázisszinkronozásához.

A CVBS-jel egy analóg-digitál átalakítón digitalizálva az adatjel-leválasztó és órajelgeneráló fokozatra kerül, amely leválasztja róla a teletext-adatjelet (TTD), és digitális PLL segítségével regenerálja belőle a 6,9375MHz-es teletext-órajelet (TTC).

Az IC fokozatait egy időzítőlánc látja el az összehangolt működéshez szükséges időzítő jelekkel, amelyeket a 2, 3, 4-es kivezetésekhez kapcsolódó 27 MHz-es kvarc-oszcillátor frekvenciájának a leosztásával állít elő. Az időzítőlánc egy teletext-szinkronjelet (TCS) is generál - közbeszótt változatban - a kijelző számára, ezenkívül egy jelminőség-ellenőrző detektort is tartalmaz. Ütemezi az adatbeléptetést és a karaktervillogtatást is. A teletextadatok bevételezését - megfelelő (nem túl zajos) jelminőség esetén - a 2...22 sorokból engedélyezi.

A dekóder a bejövő TTC órajelű soros TTD jeleket 8 bit szélességű párhuzamos adatbájtokká alakítja, amelyeket egy bájtsszámláló tart nyilván és oszt szét tovább feldolgozásra. A memória-interfész az adott felhasználásban karakterkészlet-kiterjesztő packet feldolgozásának igénye esetén - négy szövegoldalt tud egyidejűleg a GM76C88L-15 típusú 8 x 8 kbit-es sztatikus RAM-ban tárolni. Oldalon-ként 1-1 adatfeldolgozó fokozat végzi az oldalak keresését, tárolását, frissítését. A memória-interfész kezeli a karaktergenerátort is. A 12 pont széles és - alapméretben - 10 sor magasságú karakterek karaktercím- és sorcím dekódolással választhatók ki a készletből. A 256 megjeleníthető karakterből 196 alfanumerikus a karakter- ROM-ban van tárolva, a további 64 grafikus karakter a grafikai dekóderben keletkezik.

A ROM-ban tároltak nagyobbik része típus független (alapkarakter), a többi - nyelvenként 13 db - a teletext adás által kiválasztható nemzeti karakter.

Az IC típusjelzésében az utolsó betű a nemzeti karakterkészletre utal: az E- jelű a nyugat-európai (angol, német, svéd, olasz, francia, spanyol), a H jelű a kelet-európai (lengyel, német, svéd, szerb/horvát, cseh/szlovák, román) változat. Az opciós nyelvek - illetve karakterkészletek - közül a megfelelőt a TX jel PHCB (oldal- fejlévezérlő bitjei választják ki. A magyar nyelvű teletext adások mindkét IC-változat esetén a svéd karakterkészletet választják. Az ebben nem szereplő speciális nemzeti karaktereket (á, f, ó, ő, ú, ü kis- és nagybetűk) a teletext-adás az ún. X/26-os packetben tartalmazza. Ennek feldolgozása és a kijelzett szövegoldal az érintett karakterek ezekre való kicserélése a TX-modul harmadik IC -jének, a CTV972S-nek a feladata. Ez egy különálló mikroprocesszor saját 10 MHz-es kvarc-oszcillátorral és eredetileg PCF 84C81A típusjelzéssel. Új "nevét" a ROM jába égetett speciális szoftvertől kapta.

Az SAA5246AP/H karaktergenerátorának push-pull RGB kimenetei (15, 16, 17-es láb) egyszerűen illeszthetők a színdekóder megfelelő bemeneteihez, a 19 -es BLAN kimeneten megjelenő kioltójelek lehetővé teszik a TV képernyő szövegsorok, ablakok megjelenítését vagy a teljes képernyő kioltását. A memória-interfész nyolc párhuzamos adat ki- és bemenettel (DO...D7) és 13 címkimenettel (AD...A12) rendelkezik a 8 kbájtos sztatikus RAM felé. Az oldalak kiolvasása és beírása az aktív alacsony OE (kimenet engedélyezés) és WE (írásengedélyezés) jellel vezérelt a 47-es, illetve 48-as IC-lábon át történik. A vezérlő IC-ből az utasítások az I2C-buszon át érkeznek a teletext dekóder I²C busz interfészére: a soros adatjel (SDA) a 14-es, a hozzá tartozó órajel (SCL) a 23-as lábán át.

[Vissza a tartalomjegyzékhez.](#)

A vezérlőegység (3. ábra)

A vezérlőutasítások a helyi kezelőgombokról X702-n, a távvezérlőből X703-on át érkeznek az IC351 vezérlő IC-re, amely hardverként a kapcsolási rajzon PCF84C641/503 típusjelzéssel szerepel, a token pedig a benne levő szoftver után CTV322S-nek van jelölve. Az IC 6 kbájtos ROM-ot és 128 kbájtos RAM-ot tartalmaz. Feszültség-szintézeres hangoló-rendszerrel, LC- típusú OSD- oszcillátorral, öt digitál - analóg átalakítóval, valamint teletext interfésszel rendelkezik.

A vezérlő IC értelmezi és végrehajtja a vezérlőutasításokat, előállítja a venni kívánt csatorna kiválasztásához szükséges sávváltó- és hangolófeszültséget, működteti az AV és EFFECT- kapcsolót, beállítja a hangerő-, fényerő-, kontraszt- és színtelítettség szinteket, készenlétről üzemi állapotba, üzemből készenlétre kapcsol, és az aktuális értékeket - beállításuk folyamán és utána 5 másodpercig - kijelzi a képernyőn. A beprogramozott adatokat a kétirányú összeköttetést biztosító I²C- buszon kapja az IC602 „nem felejtő” tárolóból.

Az infravévből- az utasítások a 35-ös lábra érkeznek, a kezelőgombokkal beadottak pedig a 13...19-es be- és kimenetekre. A hangoló-feszültséget az 1-es lábon megjelenő impulzusszélesség modulált jellel vezérelt T351 hozza létre. A munkaellenálláson (R401) jelentkező, a D386 Z-dióda által meghatározott amplitúdójú impulzussorozat háromfokozatú RC-tag integrálja egyenfeszültséggé. A vezérlőimpulzusokat egy 14 bites digitál-analóg átalakító termeli. "Durva" - nagy sebességű - hangolásra 7 bit szolgál. Ekkor a hangoló-feszültség 2⁷ (128) értéket vehet fel. Finomhangoláshoz minden "durva" lépcsőfok további hét fokozatra oszlik, ekkor a hangoló-feszültség 2¹⁴ (16 384) különböző értéket vehet fel 0 és 33 V között. A helyi kezelőgombbal aktivizálható automatikus állomáskeresés nagy sebességgel indul. A hangoló-feszültség nagy lépésekkel történő növelése addig tart, amíg a 34-es bemenetre a TV

processzorból Ident jel nem érkezik. Ekkor a hangolás kis lépésekben folytatódik mindaddig, míg a 9-es AFC - bemenetre érkező "AFC null átmenet" (2,5 V) - pontos adóra hangolást jelezve - a hangolást leállítja, ekkor a kijelzés eltűnik és a hang némítása meg-szűnik. Ha 5 MHz-en belül értékelhető AFC jel nem érkezik, akkor a hangolás nagy sebességgel folytatódik. A sávkapcsoló-feszültségeket a 7-es és 8-as lábakon megjelenő szintekből T352, T353, T354 és T357, valamint D359, D360 félvezetőkkel álló hálózat hozza létre. A 8-as láb H-szintje esetén T354 és T355 vezet: az UHF-sáv kapcsolódik, a 7-es láb H-szintje esetén pedig T352, T353-on át a VHF-3 kap sávkapcsoló feszültséget. A T357 mindkét esetben zárva marad, mert a D359 katódja D361 egyik vagy másik felén át pozitív potenciálra van. D359 csak mindkét érintett IC-kimenet L-szintje esetén vezet, ekkor T357-en át a VHF-1 sáv kapcsolódik.

Az analóg funkciókat a kitöltési tényező változtatása útján szabályzó négyszögjelek a 2...5-ös kimeneteken jelennek meg. A négyszögimpulzust RC - szűrőtag integrálja szabályzófeszültséggé, amely 2^6 (64) értéket vehet fel. Az OSD kijelzés módja (szöveg vagy szimbólum), háttére, a hangolás beállítási ideje, a kihasznált analóg funkciók száma megválasztható. Az opcióválasztás nem programozással, hanem forrasztási pontok közötti diódás átkötésekkel történik: a 13...19-es helyi kezelőegység-kivezetéseknek a 20-as MDSTR kimenettel való összekötése (D351, D354), illetve össze nem kötése útján valósítható meg. Ha mono / sztereó váltásra nincs igény (mono típus), a 36-os láb földelt. Az alsztereó típusoknál viszont D353-on át szintén a 20-as lábbal van összekötve - ekkor a 37-es lábon az EFJEKT utasításra H-szint jelenik meg. Az IC két oszcillátorral működik: a 28, 29-es lábra kivezetett hangolható LC - oszcillátor a képernyőkijelzéshez, a 31 és 32-es lábakhoz csatlakozó 10 MHz-es kristályoszcillátor pedig az időzítéshez szolgáltat órajeleket. A processzor 3,3 MHz-es órajele ebből van leosztva.

A 22...25-ös kivezetéseken megjelenő OSD jelek szinkronizálásához a vezérlő a 26, 27-es lábain vízszintes, illetve függőleges impulzusokat kap. Az OSD (R, G, B kioltó) kimenőjelek IC353 RGB-meghajtón (74LS241) keresztül - TX típusnál a teletext-kimenőjelekkel összegződve - vezérlik a színkódoló R, G, B, BLAN bemeneteit.

A készüléket a vezérlő 41-es lábán levő szinttel lehet készenlétről bekapcsolni, illetve üzemi állapotból készenlétre kapcsolni. Itt a vezérlőutasításnak megfelelően készenléten H-szint, üzemi állapotban L-szint mérhető.

Feszültségmentes állapotból történő bekapcsoláskor előbb épül fel az 5V -os tápfeszültség, míg a 33-as RESET láb feszültsége csak C368-nak az R392-n való feltöltődésével emelkedik H-szintre. Ekkor olvassa be a vezérlő a memóriából az inicializálási adatokat. Kikapcsoláskor viszont a 33-as láb feszültség-szintje a D356-on keresztül együtt csökken a tápfeszültséggel.

A 12-es AV lábán AV utasításkor L-szint, egyébként (TV állásban) H-szint van. A kapcsolójel polaritását T359 fordítja meg a színkódoló igényének megfelelően.

A processzossal az I²C-buszon (40-es láb: soros adatjel - SDA, 39-es láb: órajel - SCL) - keresztül együtt- működő PCF 8582 memória egy 2 kbit (8 x 256 bit) kapacitású EEPROM (elektromosan törölhető és programozható, csak olvasható tároló).

[Vissza a tartalomjegyzékhez.](#)

A videó-végfokozat (5. ábra)

Az integrált áramköröknek köszönhetően erősítése és sáv szélessége nagy (8 MHz). A nagyfeszültségtűrő DMOS - technológiával előállított TDA6101Q IC-k külön hűtőfelületet nem igényelnek. A műveleti erősít jellegű integrált áramkörök nem invertáló bemenetének (1-es láb) feszültségét a T901-gyel felépített feszültséggenerátor stabilan tartja. Az invertáló bemenet (3-as láb) feszültsége - ezzel a fokozat munkapontja - R936, R937, R938 feketegyensúly-beállító potméterekkel, vezérlőjelének nagysága - ezzel a fokozat erősítése - R904, R909, R914 fehér egyensúly-beállító potméterekkel szabályozható be. A végfoklapon kapott helyet a kikapcsolási fénypontot kioltó áramkör is. A készülék bekapcsolt állapotában T902-t sorimpulzusokból egyenirányított feszültség zárva tartja. Kikapcsoláskor a sorrelterítés hamarabb áll le, mint a tápfeszültség (illetve készenlétre kikapcsolva a tápfeszültség megmarad), T902 kinyit, kollektorfeszültsége leesik, C911 pozitív fegyverzete földpotenciálra kerül és a kondenzátorban tárolt töltés a képcső vezérlőrácsát a katód kihűléséig zárva tartja. Arról, hogy közben a katódok feszültsége se essen le, a D906 gondoskodik a tápfeszültség ág megszakításával. Ezáltal a C906-ban tárolt töltés elegendő ideig működésben tartja a végfokot, függetlenül a többi fokozat 12V -os tápfeszültségének gyors megszűnésétől.

[Vissza a tartalomjegyzékhez.](#)

BEÁLLÍTÁSI ÚTMUTATÓ

Tápegység, eltérítés

Hálózati feszültség: 230 V, 50Hz

Jel: monoszokópábra, $U_{be}=1...14 mV_{eff}$

Műszerigény: digitális egyenfeszültség-mérő, pontosság tápegység felőli végén a többi beállítás esetén a min=1%

Indikálás: a sortápfeszültség beállításánál R610-nek a képernyőn ([1. táblázat](#)).

L100 video-detektorkör

Jel: 38,9 MHz-es vivő,

U_{be}=10mVeff, mindkét ágba DC-leválasztó 1-10 nF-on keresztül a tuner 16, 17-es lábára (KF kimenet).

Indikálás: a tuner 5-ös lábán (AGC) egyenfeszültség-mérővel mérve.

Hangolódó: L100-zal AGC-feszültség minimumra.

Megjegyzés: ha az AGC-feszültség 8V-nál nagyobb, vagy a jelszintet növelve, vagy R201-gyel 5...7V műszerkitérést állítunk be.

Tuner AGC-indulás

Jel: monosz-kópára, VHF-3 sáv, U_~="1" mVeff

Indikálás: a tuner 5-ös lábán egyenfeszültség-mérővel.

Beállítás: R201-gyel a jel nélkül mérhető kb. 9V-os feszültség minimális csökkenésére.

Fekete-fehér egyensúly

Hálózati feszültség: 230 V, 50Hz

Jel: szabványos beállítóábra (monosz-kóp), U_{be}=1...14 mVeff

Műszerigény: egyenfeszültség-mérő, oszcilloszkóp, pontosság: +-1% .

Előkészület: a kontraszt (K) maxi-mumra, a fényerő (F) normálisra, a színtelítettség és a hangerő minimum-ra állítandó ([2. táblázat](#)).

Az egyesített kapcsolási rajz a [13. ábrán](#), a beállítószervek és csatlakozók rajzai a [14.](#), [15.](#), [16.](#) és [17. ábrákon](#) láthatók

[Vissza a tartalomjegyzékhez.](#)

1. Táblázat

| Beállítandó | Beállítóelem | Megjegyzés | | |
|----------------------|--------------|--|----------------|-------|
| sortápfeszültség | R537 | AV-állásban 0 sugáráramnál | A66EAK71 x01 | 160 V |
| | | | A66EAK252 x 01 | 168 V |
| | | | A59EAK71 x01 | 162 V |
| | | | A59TMZ40 x 01 | 160 V |
| | | | A5IEAL55 x 01 | 124 V |
| U _{G2} | TR602 (alul) | változtatás esetén a fekete-fehér egyensúlyt be kell állítani /lásd ott) | | |
| fókusz | TR602 (föül) | optimális képességre, lehetőleg a teljes képernyőn | | |
| sorhelyzet | R188 | középre | | |
| raszterkorrekció (a) | R625 | a szélső függőleges vonalak egyenesek legyenek | | |
| trapéztorzítás (a) | R662 | az ábra sarokpontjai alul-föül egyenlő távolságban legyenek | | |
| sorméret | R655 | a minimumról növelve addig, amíg az ábra szürke mezőjének határ- L651 (b) vonalai éppen eltűnnek | | |
| képlinearitás | R709 | az alsó félkört a felső félkör méretére állítani | | |
| képméret | R707 | a függőleges körátmérőt a vízszintes körátmérő méretére állítani | | |
| képhelyzet | R704 | középre állítani | | |
| OSD-helyzet | L351 | a kézi hangológombokat felváltva nyomogatva a felső sort középre állítani. | | |

Megjegyzés:

(a): Csak a 25"-os és 28"-os típusoknál szükséges beállítások.

(b): A 21 "-os típusoknál L651 a sorméret-beállító elem

[Vissza a tartalomjegyzékhez.](#)

2. Táblázat

| Beállítandó | Beállítóelem | Jel | Indikáláshelye | Megjegyzés |
|-------------|--------------|-------------|----------------|---------------------------------|
| feketesint | R936 | (AV- állás) | R katód | 25' ; 28": 180 V |
| | R937 | | G katód | 21": 170 V |
| | R938 | | B katód | (egyenfeszültség-mérővel mérve) |

| | | | | | |
|----------------------|----------------------|------------|-------------------------------|---|--|
| fehérszint | R904 R909 R914 | monoszkóp | R katód G katód B katód | U _{G2} minimumra | 28": 110 Vpp 25": 90 Vpp 21": 80 Vpp |
| U _{G2} | TR602 (alul) | (AV-állás) | képernyő | oszilloszkóppal mérve) visszatartás nélkül éppen eltűnjenek | |
| fekete- egyensúly | R936 R937 R938 | monoszkóp | képernyő | K min. F normál | |
| fehér- egyensúly | R904 R909 R914 | monoszkóp | képernyő | K max. F normál | |

Megjegyzés: az utolsó két műveletet ismételni kell, amíg az ábra valóban fekete-fehér lesz, és tónusa kontraszt-szabályzáskor sem változik. A beállításokat úgy kell elvégezni, hogy a beállított BA-jelértékek egyik katódon se legyenek kisebbek a megadottnál.

[Vissza a tartalomjegyzékhez.](#)