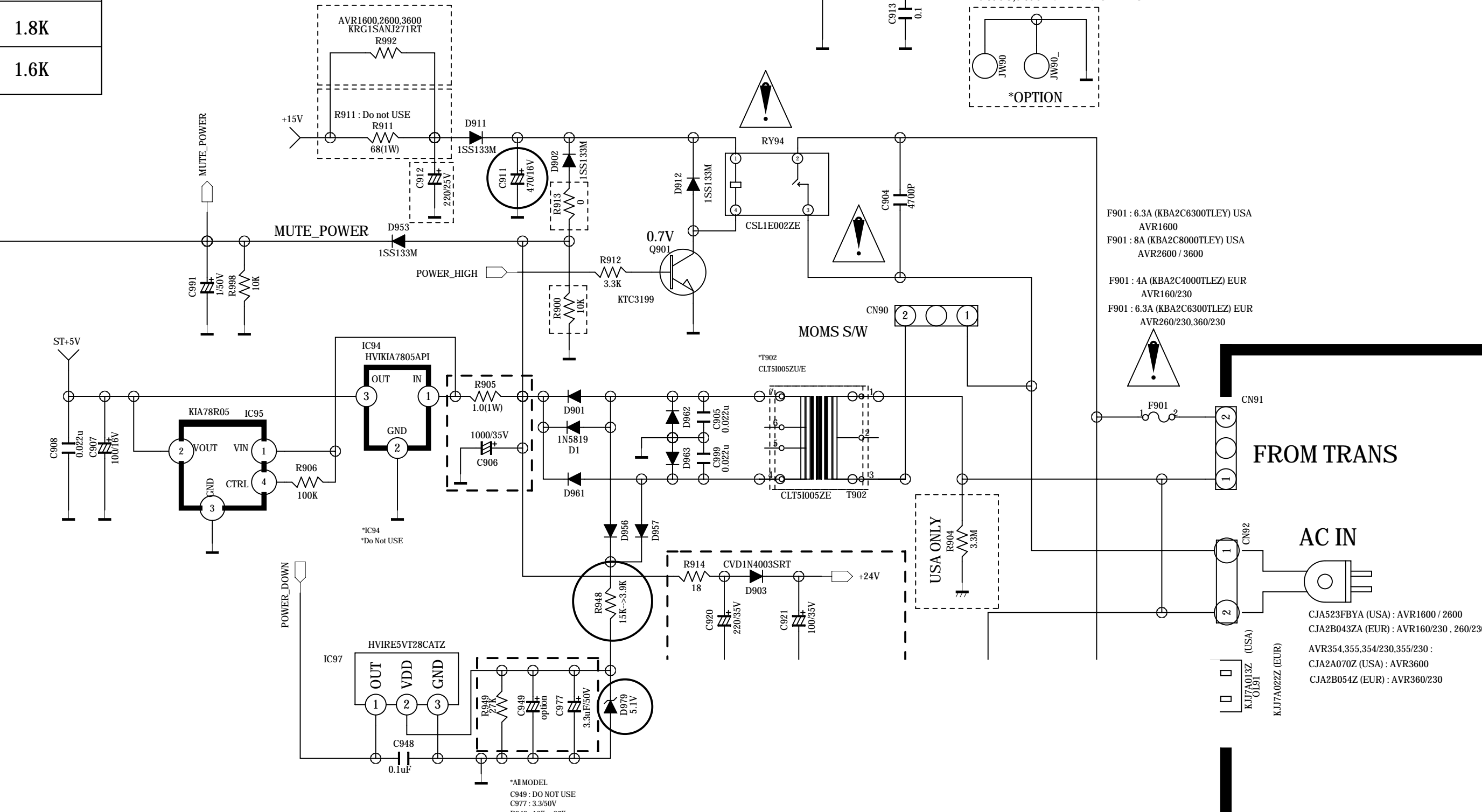
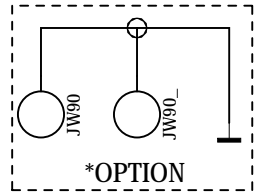


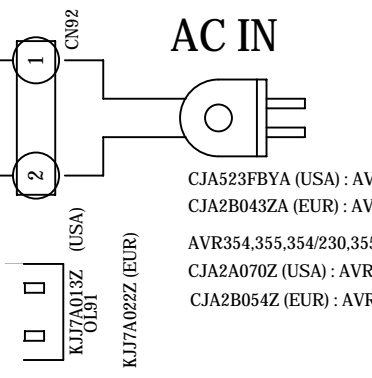
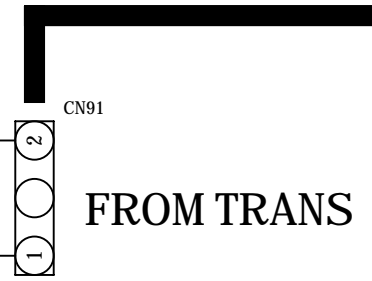
51
1.8K
1.6K

FOR USING FAN

JW90, JW91 : ALL MODELS



- F901 : 6.3A (KBA2C6300TLEY) USA
AVR1600
- F901 : 8A (KBA2C8000TLEY) USA
AVR2600 / 3600
- F901 : 4A (KBA2C4000TLEZ) EUR
AVR160/230
- F901 : 6.3A (KBA2C6300TLEZ) EUR
AVR260/230,360/230



- CJA523FBYA (USA) : AVR1600 / 2600
- CJA2B043ZA (EUR) : AVR160/230 , 260/230
- AVR354,355,354/230,355/230 :
- CJA2A070Z (USA) : AVR3600
- CJA2B054Z (EUR) : AVR360/230

*All MODEL
C949 : DO NOT USE
C977 : 3.3/50V
R949 : 10K->27K