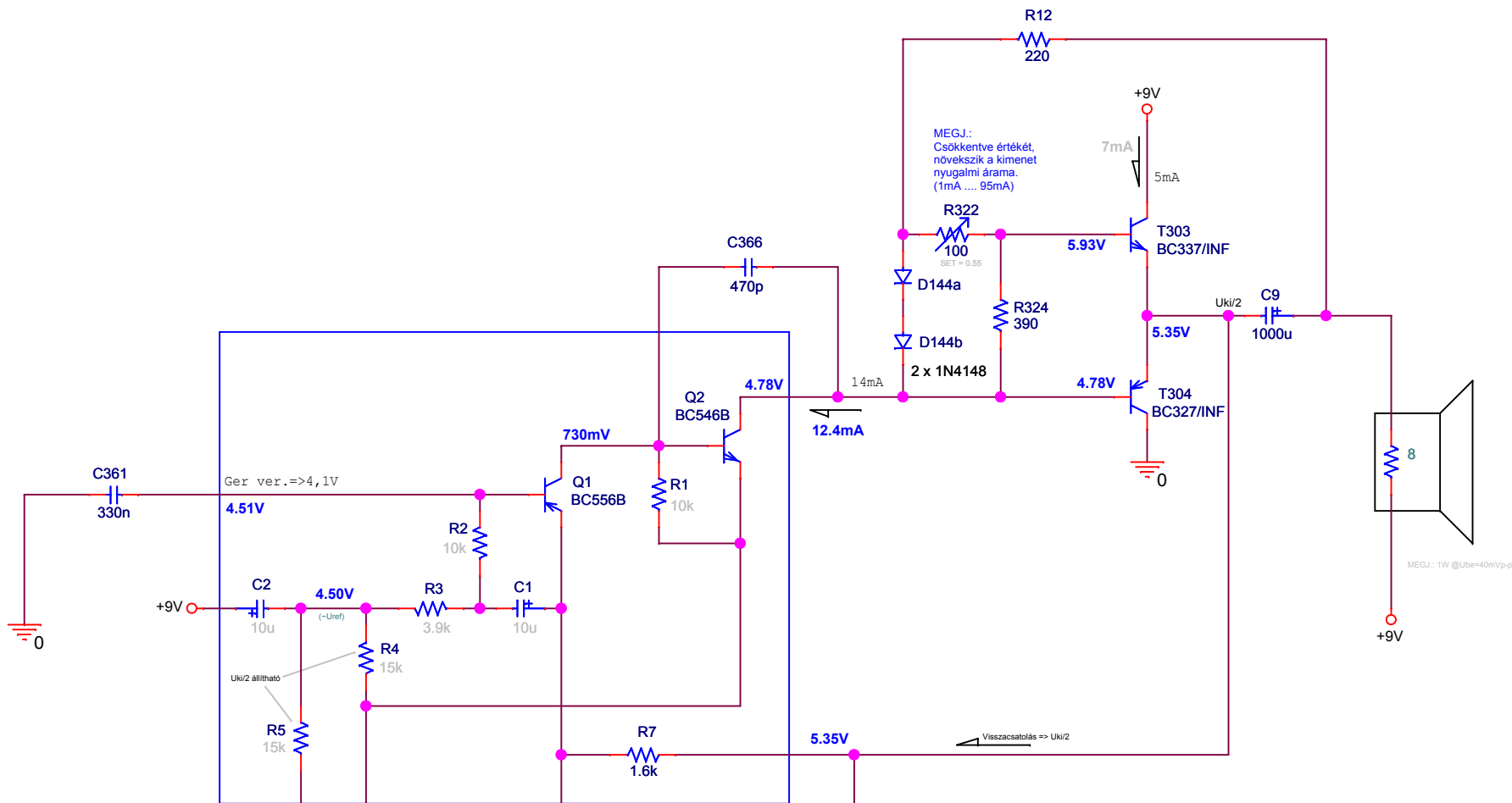


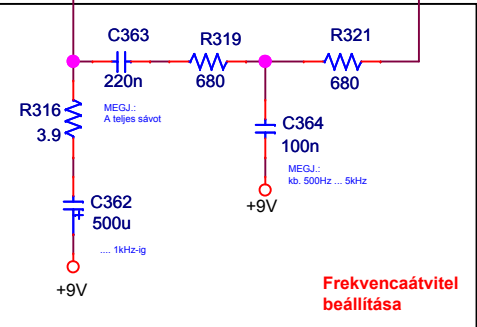
5 4 3 2 1



Ger ver. => 4,1V

Uki/2 állítható

MEGJ.:
Csökkentve értékét,
növekszik a kimenet
nyugalmi árama.
(1mA 95mA)



**Frekvencaátvitel
beállítása**

MEGJ.: 1W @Ube=40mVp-p

5 4 3 2 1