

SSC1S310 Series (Controller)

S01C8



7pin type

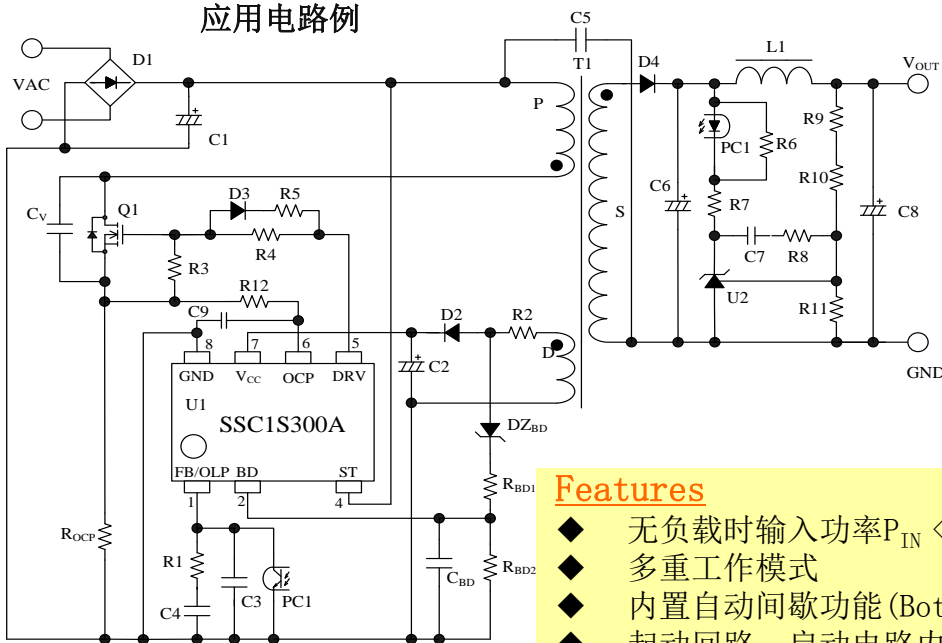


8pin type

- 自动待机功能
- 无负载时输入功率(P_{IN}) < 30mW (AC100V)
- 自动间歇功能(1 Skip)
- VCC端子最大额定绝对值 35V
- 保护功能 (OCP/OVP/OLP/TSD)

产品名称	封装	V _{CC} 最大额定值	V _{CC(ON)}	PWM f _{OSC}	最大 ON时间	保护功能			
						OCP	OVP	OLP	TSD
SSC1S311A	7pin type	35V	15.1V	21.0kHz	40.0μs	逐脉冲	自动恢复	自动恢复	自动恢复
SSC1S311	8pin type	MAX	(TYP)	(TYP)	(TYP)				

应用电路例



各端子功能

端子编号	标记	功能
1	FB/OLP	反馈信号输入/过负载信号输入
2	BD	谷底检测信号输入
3	—	SSC1S300A : 拔掉 SSC1S300: 无功能
4	ST	启动电流输入
5	DRV	MOSFET 门极驱动输出
6	OCP	过流检测信号输入
7	V _{CC}	控制电路电源输入/过压保护
8	GND	地

Features

- ◆ 无负载时输入功率 P_{IN} < 30mW (AC100V), < 50mW (AC230V)
- ◆ 多重工作模式
- ◆ 内置自动间歇功能(Bottom-skip: 1 skip)
- ◆ 起动回路、启动电路内置
- ◆ 带输入校正功能的过流保护功能
- ◆ 自动待机功能

- ◆ 前沿消隐功能
- ◆ 保护功能
 - OLP: 自动恢复
 - OCP: 逐脉冲
 - OVP: 自动恢复
 - TSDP: 自动恢复