

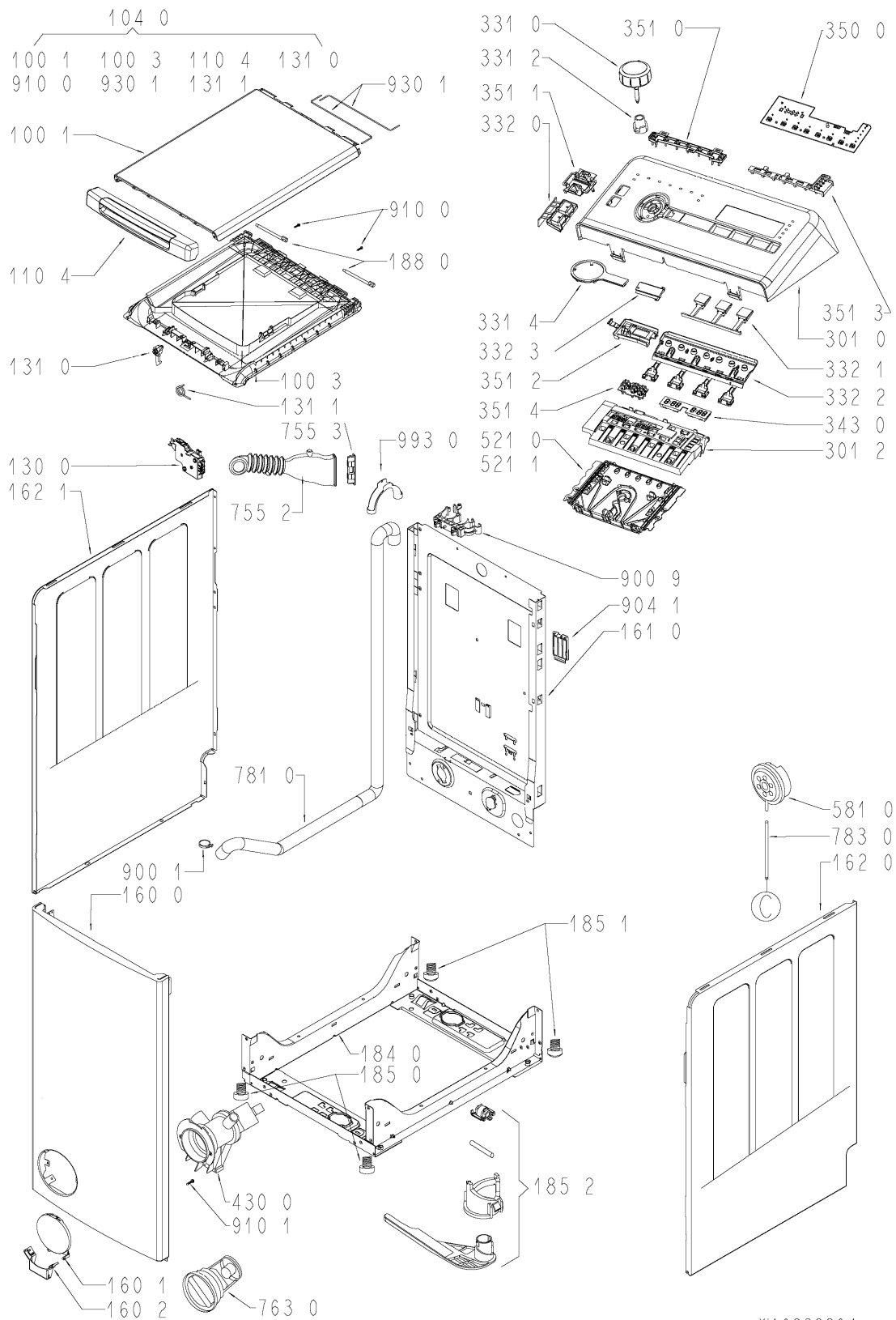
**Ersatzteilliste**

<b>Pos-Nr.</b>	<b>12NC</b>	<b>Beschreibung</b>
1001	<b>4812 440 10842</b>	Deckel aussen GW
1003	<b>4810 104 44922</b>	Deckel innen Boston
1040	<b>4810 108 46026</b>	Deckel kpl., HR,WH,15,grau
1104	<b>4810 108 46010</b>	Handgriff grau, WH, 15
1300	<b>4810 104 74505</b>	Tuerverriegel. mit Kabel
1310	<b>4810 104 44947</b>	Haken f. Tuerverriegel.
1311	<b>4810 104 44928</b>	Feder f. Haken
1600	<b>4812 440 10838</b>	Frontblende WH GW
1601	<b>4812 459 38057</b>	Klappe rund GW
1602	<b>4812 459 38058</b>	Scharnier Klappe GW
1610	<b>4801 101 00103</b>	Rueckwandverkl.
1620	<b>4812 440 10839</b>	Seitenwand rechts GW
1621	<b>4810 104 42907</b>	Seitenwand links
1810	<b>4812 529 18043</b>	Stossdaempfer
1811	<b>4801 101 00803</b>	Stift
1820	<b>4810 107 72150</b>	Gegengewicht Antriebsseite
1821	<b>4810 107 72151</b>	Gegengewicht Antriebsseite
1840	<b>4812 440 10727</b>	Bodenwanne
1850	<b>4812 462 48054</b>	Fuss
1851	<b>4812 528 78046</b>	Fuss variable hinten
1852	<b>4812 310 18497</b>	Transportrolle Set vorn
1870	<b>4810 104 03204</b>	Rahmen
1871	<b>4810 104 22667</b>	Rahmen
1880	<b>4812 417 19155</b>	Scharnier Bolzen Deckel GW
1910	<b>4810 104 10453</b>	Manschette TL HR STD
1911	<b>4810 104 10280</b>	Schelle f. Manschette
1912	<b>4812 466 88703</b>	Dichtring
2000	<b>4810 107 51328</b>	Bottich TL HR STD
2001	<b>4810 106 08456</b>	Abdeckung fuer Bottich
2200	<b>4810 107 00265</b>	Trommel HR,0.5W,0.5E,1.8H,WH
2211	<b>4810 735 93541</b>	Kit Verschluss Trommel
2230	<b>4801 101 00104</b>	Mitnehmer
2710	<b>4812 358 18206</b>	Riemen PV 1236 J4 EL
2720	<b>4812 528 88111</b>	Riemenscheibe mit Halterung
2900	<b>4812 532 68078</b>	Dichtung
3010	<b>4810 108 32877</b>	Schalterleiste
3012	<b>4810 107 65238</b>	Verkleidung DLC, TL-R, 15
3310	<b>4810 107 74759</b>	Knopf Timer GRY, WP, 15
3312	<b>4812 414 58307</b>	Feder Knopf Timer
3314	<b>4810 108 44842</b>	Ring Taste grau
3320	<b>4810 107 75207</b>	Tasteneinheit links, TL-R, GEY, 15
3321	<b>4810 108 51706</b>	Tasteneinheit Opt. 7-3,GRY,TL-R,15
3322	<b>4810 108 51700</b>	Tasteneinheit Opt. 7-4,GRY,TL-R,15
3323	<b>4810 108 44840</b>	Taste Start grau
3430	<b>4810 714 25741</b>	Display
3500	<b>4810 714 28481</b>	Modul
3510	<b>4810 107 64089</b>	Lichttraeger Prog. Flow, TL-R, 15
3511	<b>4810 107 68256</b>	Lichttraeger links, TL-R, 15
3512	<b>4810 107 68255</b>	Lichttraeger Start, TL-R, 15
3513	<b>4810 107 64150</b>	Lichttraeger SD Opt.5, TL-R, F1, 15

Pos-Nr.	12NC	Beschreibung
3514	<b>4810 714 25711</b>	Lichttraeger Display
4000	<b>4810 105 82139</b>	Motor Nidec WU112U45W00
4001	<b>4810 106 27643</b>	Abdeckung f. Motor
4210	<b>4810 105 03697</b>	Entstoerfilter
4212	<b>4812 404 38679</b>	Halter RFI
4300	<b>4810 730 71153</b>	Laugenpumpe R2.5Y
4510	<b>4810 104 96465</b>	Heizelement 2050W
4900	<b>4810 108 19873</b>	Netzkabel EU
4910	<b>4812 321 28367</b>	Zugentlastung
5210	<b>4810 107 96358</b>	Kontrolleinheit WAVE, progr.
5211	<b>4810 107 89857</b>	Kontrolleinheit WAVE 2 ECO, basic
5710	<b>4812 281 28468</b>	Magnetventil 1 Einlass, 2 Auslaesse
5810	<b>4812 271 28554</b>	Niveauschalter
6233	<b>4812 418 18621</b>	Trommelbremse
6800	<b>4810 104 24468</b>	Waschmittelbeh. kpl.
6910	<b>4812 282 19485</b>	Sensor NTC
7010	<b>4812 530 29256</b>	Zulaufschlauch 1,5 m (Eltek)
7020	<b>4812 530 29453</b>	Schlauch
7070	<b>4810 104 24466</b>	Duese box kpl.
7071	<b>4812 526 48049</b>	Klemme
7430	<b>4812 418 68182</b>	Luftkammer
7540	<b>4812 530 29267</b>	Ablaufbalg
7541	<b>4812 530 28832</b>	Verschluss eco
7552	<b>4812 530 29462</b>	Schlauch
7553	<b>4812 530 29463</b>	Abdeckung
7630	<b>4812 480 58403</b>	Filter
7810	<b>4801 111 00272</b>	Ablaufschlauch
7830	<b>4812 530 29268</b>	Schlauch Niveauschalter
9000	<b>4812 401 18628</b>	Schlauchschele 15,5 mm
9001	<b>4819 401 18872</b>	Schlauchschele Pumpe/Ablauf
9004	<b>4812 401 18431</b>	Klemme zu Pumpe
9005	<b>4819 401 18529</b>	Schlauchschele Bottich unten
9009	<b>4812 255 18304</b>	Halter Schlauch
9040	<b>4812 281 18069</b>	Abdeckung
9041	<b>4812 462 79974</b>	Kappe
9100	<b>4812 502 48347</b>	Blechschraube 3,5x14
9101	<b>4812 502 38151</b>	Schraube 4x14
9102	<b>4801 101 00801</b>	Schraube
9103	<b>4801 111 04699</b>	Schraube
9105	<b>4812 502 18423</b>	Schraube PT 7x15
9110	<b>4812 502 18828</b>	Schraube Motor, Kit
9301	<b>4812 492 48171</b>	Drehfeder
9302	<b>4812 492 48086</b>	Feder
9303	<b>4801 111 01911</b>	Klemme Heizung
9410	<b>4812 310 19144</b>	Lager kit ALL 1100
9411	<b>4812 520 28002</b>	Kugellager 6203 2Z C3
9500	<b>4810 107 77092</b>	Wellendichtring V-22A
9501	<b>4812 520 28073</b>	Ring
9502	<b>4810 730 85082</b>	O-Ring 35x3 NBR
9503	<b>4810 103 95017</b>	Dichtung Luftkammer

<b>Pos-Nr.</b>	<b>12NC</b>	<b>Beschreibung</b>
9930	<b>4819 530 29028</b>	Einhaengebogen
9991	<b>4812 400 18048</b>	Stift Transportsicherung

## Explosionszeichnung



W10838264

## Explosionszeichnung

