

EWH 10 mini U

EWH 10 mini

EWH 15 mini

Sealed unvented (pressurised) small water heater
Operation and installation _____ 2

Petit chauffe-eau ECS (sous pression)
Utilisation et installation _____ 11

Gesloten (drukvast) kleine warmwaterboiler
Bediening en installatie _____ 20

Mały, ciśnieniowy, pojemnościowy ogrzewacz
Obsługa i instalacja _____ 29

Kisméretű zárt (nyomás alatti) elektromos vízmelegítő
Használati és telepítési útmutató _____ 38

**Малогабаритный накопительный водонагреватель
закрытого типа (напорный)**
Эксплуатация и установка _____ 47

BIJZONDERE INFO

BEDIENING

1.	Algemene aanwijzingen.....	21
2.	Veiligheid.....	21
3.	Toestelbeschrijving.....	22
4.	Reiniging, verzorging en onderhoud.....	22
5.	Problemen verhelpen.....	22

INSTALLATIE

6.	Veiligheid.....	23
7.	Toestelbeschrijving.....	23
8.	Vorbereidingen.....	23
9.	Montage.....	24
10.	Ingebruikname.....	24
11.	Buitendienststelling.....	25
12.	Storingen verhelpen.....	25
13.	Onderhoud.....	25
14.	Technische gegevens.....	26

GARANTIE

MILIEU EN RECYCLING

BIJZONDERE INFO

- Het toestel kan door kinderen vanaf 8 jaar, alsmede door personen met verminderde fysieke, sensorische of geestelijke vermogens of met een gebrek aan ervaring en kennis gebruikt worden, wanneer er toezicht op hen gehouden wordt, of wanneer ze met betrekking tot het veilige gebruik van het toestel geïnstrueerd zijn en de gevaren die daaruit ontstaan, begrepen hebben. Kinderen mogen niet met het toestel spelen. Kinderen mogen zonder toezicht geen reiniging of gebruikersonderhoud uitvoeren.
- Bij vaste aansluiting op het elektriciteitsnet via een aansluitdoos moet het toestel met een afstand van minstens 3 mm op alle polen van het elektriciteitsnet kunnen losgekoppeld worden.
- De aansluitkabel mag bij beschadiging of vervanging alleen vervangen worden door een origineel onderdeel en door een installateur die daartoe door de fabrikant gemachtigd is.
- Monteer het toestel zoals beschreven in het hoofdstuk "Installatie/montage".
- Neem de maximaal toegelaten druk in acht (zie hoofdstuk "Installatie/technische gegevens/gegevenstabel").
- Het toestel staat onder druk. Tijdens verwarming druppelt expansiewater uit de veiligheidsklep.
- Stel periodiek de veiligheidsklep in werking, zodat vastzitten, bv. door kalkafzettingen, voorkomen wordt.
- Tap het toestel af zoals beschreven in het hoofdstuk "Installatie/onderhoud/het toestel aftappen".
- Let er bij het bepalen van de afmetingen van de afvoerleiding op dat het water bij volledig geopende veiligheidsklep ongehinderd kan afgevoerd worden.
- Monteer de afvoerleiding van de veiligheidsklep met een constante afwaartse helling in een vorstvrije ruimte.
- De afvoerleiding van de veiligheidsklep moet aan de atmosferzijde geopend blijven.

BEDIENING

1. Algemene aanwijzingen

De hoofdstukken "Bijzondere info" en "Bediening" zijn bedoeld voor de gebruiker van het toestel en voor de installateur.

Het hoofdstuk "Installatie" is bestemd voor de installateur.



Info

Lees deze handleiding voor gebruik zorgvuldig door en bewaar deze op een veilige plaats.

Overhandig de handleiding in voorkomende gevallen aan een volgende gebruiker.

1.1 Veiligheidsaanwijzingen

1.1.1 Structuur veiligheidsaanwijzingen



TREFWOORD Soort gevaar

Hier staan mogelijke gevolgen, wanneer de veiligheidsaanwijzing wordt genegeerd.

» Hier staan maatregelen om het gevaar af te wenden.

1.1.2 Symbolen, soort gevaar

Symbool	Soort gevaar
	Letsel
	Elektrische schok
	Verbranding (Verbranding, verschroeïng)

1.1.3 Trefwoorden

TREFWOORD	Betekenis
GEVAAR	Aanwijzingen die leiden tot zwaar letsel of overlijden, wanneer deze niet in acht worden genomen.
WAARSCHUWING	Aanwijzingen die kunnen leiden tot zwaar letsel of overlijden, wanneer deze niet in acht worden genomen.
VOORZICHTIG	Aanwijzingen die kunnen leiden tot middelmatig zwaar of licht letsel, wanneer deze niet in acht worden genomen.

1.2 Andere aandachtspunten in deze documentatie



Info

Algemene aanwijzingen worden aangeduid met het symbool dat hiernaast staat.

» Lees de aanwijzingsteksten grondig door.

Symbol	Betekenis
	Materiële schade (toestel-, gevolg-, milieuschade)
	Het toestel afdanken

» Dit symbool geeft aan dat u iets moet doen. De vereiste handelingen worden stapsgewijs beschreven.

1.3 Maateenheden



Info

Tenzij anders wordt vermeld, worden alle maten in millimeter aangegeven.

2. Veiligheid

2.1 Voorgeschreven gebruik

Het gesloten (drukvast) toestel is bedoeld voor de opwarming van drinkwater. Dit toestel is geschikt voor één of meer tappunten.

Het toestel is bestemd voor gebruik in een huishoudelijke omgeving. Het kan veilig bediend worden door personen die daarover niet geïnstrueerd zijn. Het toestel kan eveneens buiten een huishouden gebruikt worden, bv. in het kleinbedrijf, voor zover het op dezelfde wijze gebruikt wordt.

Elk ander gebruik geldt niet als gebruik conform de voorschriften. Tot gebruik conform de voorschriften behoort ook het in acht nemen van deze handleiding evenals de handleidingen voor de gebruikte accessoires.

2.2 Veiligheidsaanwijzingen



WAARSCHUWING verbranding

De temperatuur van de kraan kan bij gebruik hoger worden dan 60 °C.

Bij uitlooptemperaturen van meer dan 43 °C bestaat gevaar voor brandwonden.



WAARSCHUWING letsel

Alleen een installateur heeft toestemming de temperatuurinstelknop eraf te trekken.



WAARSCHUWING letsel

Het toestel kan door kinderen vanaf 8 jaar, alsmede door personen met verminderde fysieke, sensorische of geestelijke vermogens of met een gebrek aan ervaring en kennis gebruikt worden, wanneer er toezicht op hen gehouden wordt, of wanneer ze met betrekking tot het veilige gebruik van het toestel geïnstrueerd zijn en de gevaren die daaruit ontstaan, begrepen hebben. Kinderen mogen niet met het toestel spelen. Kinderen mogen zonder toezicht geen reiniging of gebruikersonderhoud uitvoeren.



Materiële schade

Als de afvoerleiding van de veiligheidsklep gesloten wordt, kan het expansiewater waterschade veroorzaken.

» Sluit de afvoerleiding niet af.



Materiële schade

Het toestel en de kraan dienen door de gebruiker tegen vorst beschermd te worden.

2.3 CE-logo

Het CE-logo geeft aan dat het toestel voldoet aan alle fundamentele vereisten:

- Laagspanningsrichtlijn
- Richtlijn voor de elektromagnetische compatibiliteit

2.4 Keurmerk

Zie het typeplaatje op het toestel.

3. Toestelbeschrijving

Het toestel houdt permanent de waterinhoud op de voor-geselecteerde temperatuur. De verwarming wordt auto-matisch ingeschakeld zodra de temperatuur in het toestel onder de ingestelde waarde daalt.

Afhankelijk van het seizoen leveren verschillende koud-watertemperaturen verschillende maximale mengwater-volumes en uitloopvolumes.



Info

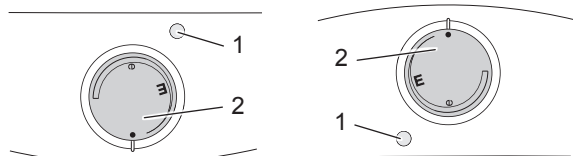
Het toestel staat onder druk van de waterleiding. Wanneer de boiler verwarmd wordt, neemt het wa-tervolume toe. Het expansiewater druipt dan af door de veiligheidsklep. Dit is een noodzakelijk en nor-maal proces.

3.1 Bediening

U kunt de gewenste uitlooptemperatuur van het warm water instellen op de temperatuurinstelknop. Tijdens het opwarmen is de opwarmindicator aan.

EWH 10 mini U

EWH 10 mini / EWH 15 mini



26_02_06_0175

- 1 Opwarmindicator
- 2 Temperatuurinstelknop

Bepaald door het systeem kunnen de temperaturen af-wijken van de gevraagde waarde.

- = Koud. Met deze instelling is het toestel beschermd tegen vorst. De kraan en de waterleiding zijn niet be-schermd.
- E = Ca. 40 °C
- e = Aanbevolen energiespaarstand (ca. 60 °C), geringe steenvorming

4. Reiniging, verzorging en onderhoud

- » Gebruik geen schurende reinigingsmiddelen of rei-nigingsmiddelen met oplosmiddelen. Een vochtige doek volstaat om het toestel te onderhouden en te reinigen.
- » Controleer periodiek de kranen. Verwijder kalk op de kraanuitlopen met in de handel verkrijgbare ontkalkingsmiddelen.
- » Laat de werking van de veiligheidsklep op regelmati-ge tijdstippen controleren door een installateur.
- » Laat de veiligheidsanode voor het eerst na 8 jaar door een installateur controleren. De installateur beslist vervolgens met welke intervallen een nieuwe controle uitgevoerd moet worden.

Bijna al het water geeft kalk af bij hoge temperaturen. De kalk slaat neer in het toestel en beïnvloedt de werking en de levensduur van het toestel. De radiatoren moeten daar-om desgewenst ontkalkt worden. De installateur, die op de hoogte is van de plaatselijke waterkwaliteit, deelt u mee wanneer de volgende ontkalking moet worden uitgevoerd.

5. Problemen verhelpen

Storing	Oorzaak	Oplossing
Het toestel levert geen warm water.	De tempera-tuurinstelknop is ingesteld op "•".	Schakel het toestel in door de temperatuurinstelknop te draaien.
	Het toestel heeft geen spanning.	Controleer de stekker en de zekeringen van de huisinstal-latie.
Water kan alleen met een verminderd volume worden af-geapt.	De straalrege-laar in de kraan is verkalkt.	Ontkalk/vervang de straalre-gelaar.
Sterke kookgeluiden in het toestel.	Er heeft zich kalk afgezet in het toestel.	Laat het toestel door de in-stallateur ontkalken.
Er druppelt water uit de veiligheidsklep van de veiligheids-groep na het verwar-men.	Er heeft zich kalk afgezet in de veiligheids-klep of de vei-ligheidsklep is vervuild.	Schakel het toestel uit. Maak het toestel drukloos door het los te koppelen van de voe-ding en de watertoevoer. Laat de veiligheidsklep door een installateur controleren.

Waarschuw de installateur als u de oorzaak zelf niet kunt ver-helpen. Deel hem het nummer op het typeplaatje mee voor een betere en snellere afhandeling:

Typ:

E-NO.

F-NO.

← →

26_02_06_0185

INSTALLATIE

6. Veiligheid

Installatie, ingebruikname, evenals onderhoud en reparatie van het toestel mogen alleen door een gekwalificeerde installateur uitgevoerd worden.

6.1 Algemene veiligheidsaanwijzingen

Wij waarborgen de goede werking en de bedrijfszekerheid uitsluitend bij gebruik van originele onderdelen en vervangingsonderdelen voor het toestel.

6.2 Voorschriften, normen en bepalingen



Info
Neem alle nationale en regionale voorschriften en bepalingen in acht.

6.3 Belangrijke instructies voor de veiligheidsklep



Materiële schade
De werkoverdruk mag niet overschreden worden.



Materiële schade
De afvoerleiding van de veiligheidsklep moet met een verval zijn aangelegd en moet aan de atmosferische zijde geopend zijn.



Materiële schade
Regelmatig onderhoud en het bedienen van de veiligheidsinrichting zijn verplicht (zie de installatiehandleiding van de veiligheidsklep).

7. Toestelbeschrijving

Het toestel dient om koud water op te warmen voor één of meer tappunten.

EWH 10 mini U: Het gesloten (drukvraste) toestel is alleen geschikt voor onderbouwmontage.

EWH 10 mini | EWH 15 mini: Het gesloten (drukvraste) toestel is alleen geschikt voor bovenbouwmontage.

Het toestel mag alleen met drukkransen en in combinatie met het bouwkundig gecertificeerde membraanveiligheidsventiel met terugslagklep geïnstalleerd worden (zie hoofdstuk "Installatie/toestelbeschrijving/inhoud van het pakket").

Het geëmailleerde stalen binnenreservoir is voorzien van een veiligheidsanode. De veiligheidsanode beschermt het binnenreservoir tegen corrosie.

7.1 Inhoud van het pakket

Bij het toestel wordt het volgende geleverd:

- Wandbevestiging
- Membraanveiligheidsventiel met terugslagklep

8. Voorbereidingen

Waterinstallatie

Een membraanveiligheidsventiel met terugslagklep is verplicht.

Kranen

Er mogen alleen drukkransen in combinatie met een membraanveiligheidsventiel geïnstalleerd worden.

8.1 Montageplaats



Materiële schade
Het toestel mag alleen in een vorstvrije ruimte geïnstalleerd worden.



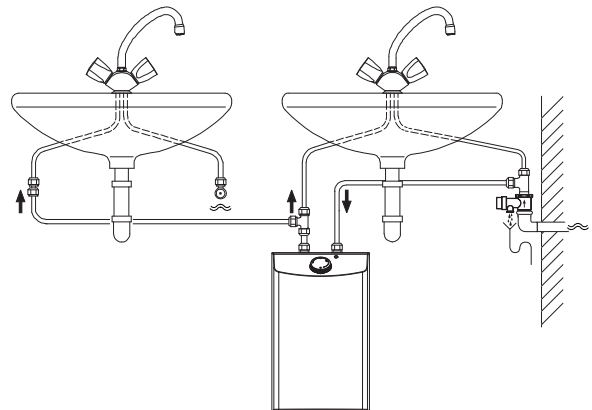
Materiële schade
Monteer het toestel aan de muur. De muur moet voldoende draagvermogen hebben.

Monteer het toestel verticaal en in de buurt van het tappunt.

8.1.1 EWH 10 mini U - onderbouwmontage



Info
Het toestel is alleen geschikt voor onderbouwmontage. De wateraansluitingen van het toestel wijzen omhoog.

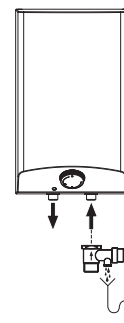


26_02_06_0173

8.1.2 EWH 10 mini | EWH 15 mini U - bovenbouwmontage



Info
Het toestel is alleen geschikt voor bovenbouwmontage. De wateraansluitingen van het toestel wijzen omlaag.



26_02_06_0174

9. Montage



Materiële schade

Houd bij gebruik van kunststof buizenstelsels rekening met de extreme werkomstandigheden en storingssituaties die zich in het toestel kunnen voordoen (zie hoofdstuk "Installatie/technische gegevens/extreme werkings- en storingsomstandigheden").

- » Plaats de leidingen naar de tweede kraan ter plaatse bijvoorbeeld in 10 mm dikke koperbuis.

EWH 10 mini U

- » Gebruik T-stukken voor de waterverdeling als u twee wastafels van water wilt voorzien.

9.1 Veiligheidsgroep monteren

- » Monteer het membraanveiligheidsventiel in de koudwateraanvoerleiding van het toestel.
- » Houd rekening met de instructies voor het veiligheidsventiel (zie hoofdstuk "Installatie/veiligheid/belangrijke instructies voor de veiligheidsklep").
- » Houd rekening met de info in de montagehandleiding van het veiligheidsventiel.
- » Monteer een reduceerventiel voor het membraanveiligheidsventiel in de koudwateraanvoerleiding wanneer de toevoerdruk groter is dan 0,48 MPa.

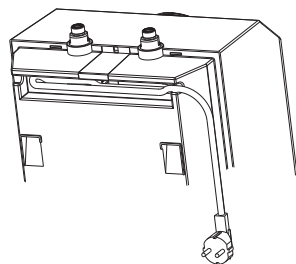
9.2 Montage van het toestel

- » Teken de boorgaten af overeenkomstig de maattekeningen (zie het hoofdstuk "Installatie/technische gegevens/afmetingen en aansluitingen").
- » Boor de gaten en plaats geschikte pluggen.
- » Bevestig de wandbevestiging met geschikte schroeven.
- » Hang het toestel aan de wandbevestiging.



Info

U kunt de overtollige aansluitkabel in de kabelopberging plaatsen.



26_02_06_0163

9.3 Wateraansluiting



Materiële schade

Voer alle werkzaamheden voor wateraansluiting en installatie uit conform de voorschriften.



Materiële schade

Het toestel kan defect raken.

- » Verwissel de wateraansluitingen niet.
- » Stel het debiet in (zie de handleiding van het veiligheidsventiel). Houd rekening met het maximaal toegelaten debiet bij volledig geopende kraan (zie "Installatie/technische gegevens/gegevenstabel").

Stem de kleurcode van de kraan-wateraansluitingen en van het toestel op elkaar af:

- Rechts blauw = "Koudwatertoevoer"
- Links rood = "Warmwateruitloop"
- » Schroef de wateraansluitingen van de kraan vast op het toestel.



Info

Let erop dat de wateraansluitingen tijdens de montage niet geknikt worden. Vermijd trekspanning tijdens de montage.

9.4 Elektrische aansluiting



WAARSCHUWING ELEKTRISCHE SCHOK

Voer alle werkzaamheden voor elektriciteitsaansluitingen en installatie uit conform de voorschriften.



WAARSCHUWING ELEKTRISCHE SCHOK

Bij vaste aansluiting op het elektriciteitsnet via een aansluitdoos moet het toestel met een afstand van minstens 3 mm op alle polen van het elektriciteitsnet kunnen losgekoppeld worden.



WAARSCHUWING ELEKTRISCHE SCHOK

Zorg ervoor dat het toestel is aangesloten op de aardleiding.



Materiële schade

De op het typeplaatje aangegeven spanning moet overeenkomen met de netspanning.

- » Neem de gegevens op het typeplaatje in acht.

De volgende elektrische aansluitmogelijkheden zijn toegelaten:

	EWH 10 mini U	EWH 10 mini	EWH 15 mini
Aansluiting op een vrij toegankelijk geaard stopcontact met bijpassende stekker	X	X	X
Vaste aansluiting op een aansluitdoos met aardleiding	X	X	X

10. Ingebruikname



WAARSCHUWING ELEKTRISCHE SCHOK

De ingebruikname mag alleen uitgevoerd worden door een installateur die rekening houdt met alle veiligheidsvoorschriften.

10.1 Eerste ingebruikname

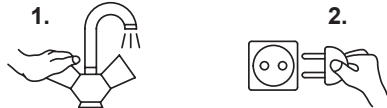


Materiële schade

Wanneer de volgorde (eerst water, dan stroom) niet wordt nageleefd, treedt de veiligheidstemperatuurbegrenzer in werking.

Ga als volgt te werk:

- » Vervang eventueel de temperatuurregelaar.
- » Druk op de resetknop om de veiligheidstemperatuurbegrenzer gereed te maken voor gebruik (zie hoofdstuk "Installatie/storingen verhelpen/veiligheidstemperatuurbegrenzer activeren").



D0000049325

- » Open de warmwaterklep van de kraan of zet de eenhendel mengkraan op "warm" totdat het water zonder bellen naar buiten stroomt.
- » Controleer het membraanveiligheidsventiel. Bij het openzetten van het ventiel moet er een volle waterstraal uitlopen.
- » Steek de stekker in het gearde stopcontact of schakel de zekering van de huisinstallatie in.
- » Kies een temperatuur.
- » Controleer de dichtheid van de wateraansluitingen.

10.1.1 Overdracht van het toestel

- » Leg aan de gebruiker uit hoe het toestel werkt. Instrueer hem over het gebruik.
- » Wijs de gebruiker op mogelijk gevaar, met name het gevaar van brandwonden.
- » Overhandig deze handleiding en de handleidingen van het eventuele toebehoren.

10.2 Opnieuw in gebruik nemen

Zie hoofdstuk "Installatie/ingebruikname/eerste ingebruikname".

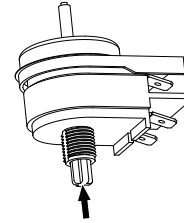
11. Buitendienststelling

- » Koppel het toestel los van het elektriciteitsnet door de stekker uit te trekken of de zekering van de huisinstallatie uit te schakelen.
- » Tap het toestel af (zie het hoofdstuk "Installatie/onderhoud/toestel aftappen").

12. Storingen verhelpen

Storing	Oorzaak	Oplossing
Het toestel levert geen warm water.	De veiligheidstemperatuurbegrenzer werd geactiveerd.	Verhelp de oorzaak van de fout. Vervang eventueel de temperatuurregelaar. Maak de veiligheidstemperatuurbegrenzer weer gereed voor gebruik door de resetknop op de begrenzer in te drukken.
Sterke kookgeluiden in het toestel.	Er heeft zich kalk afgezet in het toestel.	Ontkalk het toestel.

12.1 Veiligheidstemperatuurbegrenzer activeren



- » Druk de resetknop in.

26_02_06_0171

13. Onderhoud



WAARSCHUWING elektrische schok

Scheid alle polen van het toestel van het elektriciteitsnet voor aanvang van alle werkzaamheden.

- » Demonteer het toestel bij onderhoudswerken.
- » Neem het aanhaalkoppel van de flensschroeven in acht (zie het hoofdstuk "Installatie/onderhoud/verwarmingsflens monteren").

13.1 Het toestel aftappen

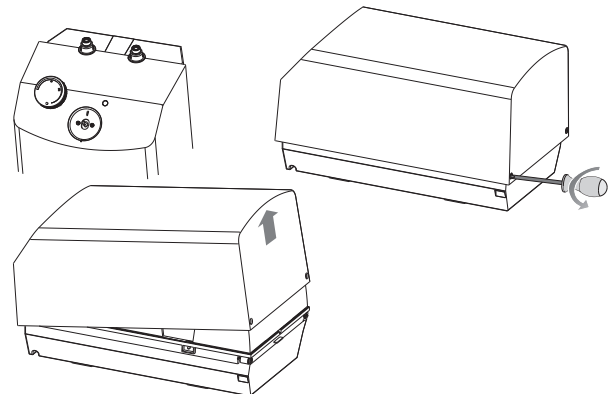


WAARSCHUWING verbranding

Tijdens het aftappen kan er heet water uit het toestel lopen.

- » Tap het toestel af via de aansluitstompen.

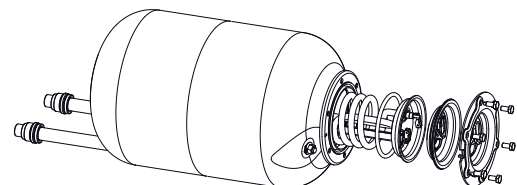
13.2 Toestel openen



- » Trek de temperatuurinstelknop eraf.
- » Draai de schroeven onder de temperatuurinstelknop uit.
- » Open de bovenkap door de vergrendelschroeven naar binnen te laten zakken en de kap uit te zwenken en af te nemen.

26_02_06_0153

13.3 Verwarmingsflens monteren



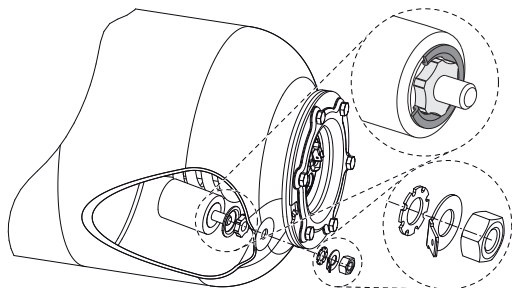
26_02_06_0158

Aanhaalmoment van de flensschroeven	
Nm	6±1

13.4 Veiligheidsanode controleren

- » Controleer de veiligheidsanode na 8 jaar voor de eerste keer. Hiervoor moet de verwarmingsflens worden gedemonteerd. Wanneer de veiligheidsanode is versleten, moet deze vervangen worden.
- » Bepaal de intervallen voor verdere controles.

13.4.1 Veiligheidsanode monteren



26_02_06_0166

- » Houd bij de inbouw van de veiligheidsanode rekening met de volgorde van de bevestigingselementen zodat ook het stalen reservoir wordt geaard.

13.5 Toestel ontkalken

! **Materiële schade**
Behandel de veiligheidsanode niet met ontkalkingsmiddelen.

- » Demonteer de verwarmingsflens.
- » Verwijder grove kalk van het verwarmingselement door voorzichtig te kloppen.
- » Dompel het verwarmingselement tot aan de flensplaat in het ontkalkingsmiddel.

13.6 Aardleiding controleren

- » Controleer de massakabel (conform het AREI/Algemeen Reglement voor elektrische installaties) bij een wateraansluitpunt en bij het aardingscontact van de aansluitkabel.

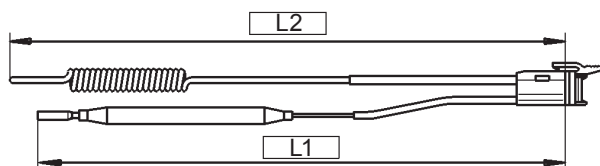
13.7 Aansluitkabel vervangen

De aansluitkabel mag alleen door een installateur vervangen worden door een origineel onderdeel.

i **Info**
De kunststofdraad om de vormplaat vast te houden, mag niet verwijderd worden.

13.8 Temperatuursensor in schermpijp positioneren

- » Steek bij vervanging van de temperatuurregelaar en veiligheidstemperatuurbegrenzer de temperatuursensor in de schermpijp.



26_02_01_0370

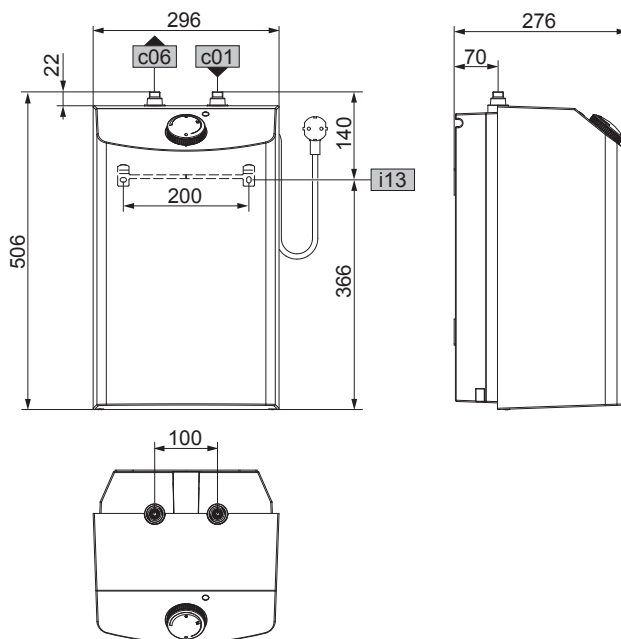
L1 Temperatuurregelaar
L2 Veiligheidstemperatuurbegrenzer

	L1	L2
EWH 10 mini U	160	180
EWH 10 mini	250	160
EWH 15 mini	310	200

14. Technische gegevens

14.1 Afmetingen en aansluitingen

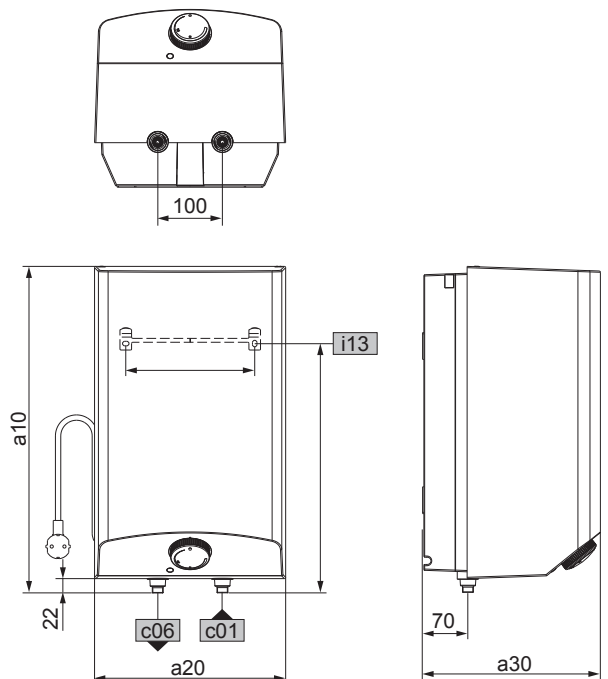
EWH 10 mini U



D0000018561

EWH 10 mini U			
c01	Koudwatertoevoer	Buitendraad	G 3/8 A
c06	Warmwateruitloop	Buitendraad	G 3/8 A
i13	Wandbevestiging		

EWH 10 mini | EWH 15 mini

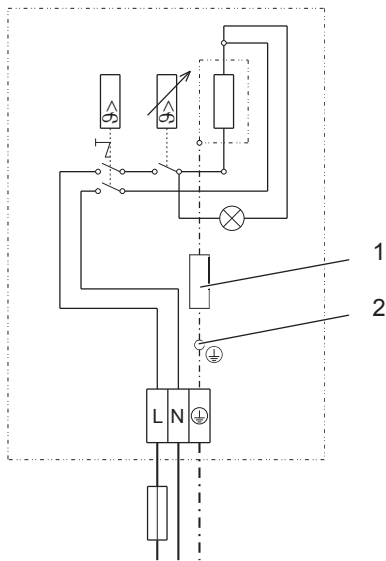


D0000018566

			EWH 10 mini	EWH 15 mini
a10	Toestel	Hoogte	mm 506	601
a20	Toestel	Breedte	mm 296	316
a30	Toestel	Diepte	mm 276	296
c01	Koudwatertoevoer	Buitendraad	G 1/2	G 1/2
c06	Warmwateruitloop	Buitendraad	G 1/2	G 1/2
i13	Wandbevestiging	Hoogte	mm 386	495
		Gatafstand horizontaal	mm 200	200

14.2 Elektriciteitsschema

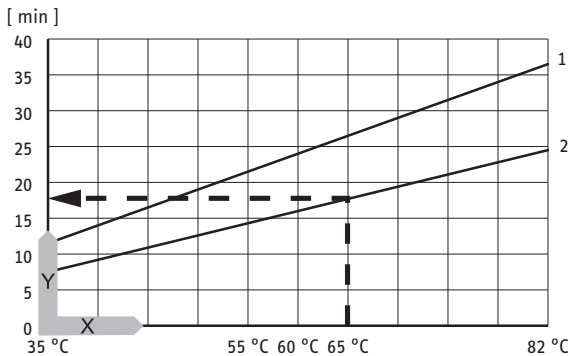
1/N/PE ~ 230 V



- 1 Weerstand 560 Ω
- 2 Veiligheidsanode

14.3 Opwarmdiagram

Het opwarmdiagram is afhankelijk van de verkalking en van de restwarmte. De opwarmtijd bij een koudwatertoevoer van 10 °C en maximale temperatuurinstelling vindt u in het diagram.



- x Temperatuur in °C
- y Duur in min
- 1 15 l-toestel
- 2 10 l-toestel

Voorbeeld 10 l-toestel:

Temperatuurinstelling = 65 °C

Opwarmtijd = ca. 18 minuten

14.4 Plaatselijke vergunningen en certificaten

De keurmerken zijn vermeld op het typeplaatje.

14.5 Extreme werkings- en storingsomstandigheden

In geval van een storing kan de installatie kortstondig een temperatuur van maximaal 105 °C bereiken.

14.6 Informatie over het energieverbruik

De productgegevens voldoen aan de EU-verordeningen betreffende de richtlijn voor milieuvriendelijke vormgeving van energiegerelateerde producten (ErP).

		EWH 10 mini U	EWH 10 mini	EWH 15 mini
		229493	229496	229499
Fabrikant		AEG Haustechnik	AEG Haustechnik	AEG Haustechnik
Belastingsprofiel		XXS	XXS	XXS
Energierendementsklasse		A	A	A
Energetisch rendement	%	36	37	37
Dagelijks stroomverbruik	kWh	2,39	2,36	2,33
Jaarlijks stroomverbruik	kWh	509	504	500
Temperatuurinstelling af fabriek	°C	60	60	60
Geluidsniveau	dB(A)	15	15	15
Gebruik van spaartarif mogelijk		Nee	Nee	Nee

14.7 Gegevenstabel

		EWH 10 mini U	EWH 10 mini	EWH 15 mini
		229493	229496	229499
Hydraulische gegevens				
Nominale inhoud	l	10	10	15
Mengwatervolume 40 °C	l	18	18	26
Elektrische gegevens				
Nominale spanning	V	230	230	230
Nominaal vermogen	kW	2	2	2
Nominale stroom	A	8,7	8,7	8,7
Zekering	A	10	10	10
Fasen		1/N/PE	1/N/PE	1/N/PE
Frequentie	Hz	50	50	50
Werkingsgebied				
Temperatuurinstelbereik	°C	35-82	35-82	35-82
Max. toegelaten druk	MPa	0,6	0,6	0,6
Min. inlaatwaterdruk	MPa	0,1	0,1	0,1
Max. inlaatwaterdruk	MPa	0,6	0,6	0,6
Max. debiet	l/min	10	10	12
Energiegegevens				
Energieverbruik in stand-by/24 uur bij 65 °C	kWh	0,36	0,34	0,4
Energierendementsklasse		A	A	A
Uitvoeringen				
Beschermingsgraad (IP)		IP24 D	IP24 D	IP24 D
Type montage: onder het tappunt		X		
Type montage: boven het tappunt			X	X
Uitvoering		gesloten	gesloten	gesloten
Kleur		wit	wit	wit
Aansluitingen				
Wateraansluiting		G 3/8 A	G 1/2 A	G 1/2 A
Afmetingen				
Diepte	mm	276	276	296
Hoogte	mm	506	506	601
Breedte	mm	296	296	316
Gewichten				
Gewicht	kg	8	8	9

85_02_06_0004

D0000048698

Garantie

Voor toestellen die buiten Duitsland zijn gekocht, gelden de garantievoorwaarden van onze Duitse ondernemingen niet. Bovendien kan in landen waar één van onze dochtermaatschappijen verantwoordelijk is voor de verkoop van onze producten, alleen garantie worden verleend door deze dochtermaatschappij. Een dergelijk garantie wordt alleen verstrekt, wanneer de dochtermaatschappij eigen garantievoorwaarden heeft gepubliceerd. In andere situaties wordt er geen garantie verleend.

Voor toestellen die in landen worden gekocht waar wij geen dochtermaatschappijen hebben die onze producten verkopen, verlenen wij geen garantie. Een eventueel door de importeur verzekerde garantie blijft onverminderd van kracht.

Milieu en recycling

Wij verzoeken u ons te helpen ons milieu te beschermen. Doe de materialen na het gebruik weg overeenkomstig de nationale voorschriften.

Adressen und Kontakte

Vertriebszentrale

EHT Haustechnik GmbH

Markenvertrieb AEG
Gutenstetter Straße 10
90449 Nürnberg
info@eht-haustechnik.de
www.aeg-haustechnik.de
Tel. 0911 9656-250
Fax 0911 9656-444

Kundendienstzentrale

Holzminden

Fürstenberger Str. 77
37603 Holzminden
Briefanschrift
37601 Holzminden

Der Kundendienst und Ersatzteilverkauf
ist in der Zeit von
Montag bis Donnerstag
von 7.15 bis 18.00 Uhr und
Freitag von 7.15 bis 17.00 Uhr,
auch unter den nachfolgenden Telefon- bzw.
Telefaxnummern erreichbar:

Kundendienst

Tel. 0911 9656-56015
Fax 0911 9656-56890
kundendienst@eht-haustechnik.de

Ersatzteilverkauf

Tel. 0911 9656-56030
Fax 0911 9656-56800
ersatzteile@eht-haustechnik.de

info@eht-haustechnik.de

www.aeg-haustechnik.de

© EHT Haustechnik

International

Australia

STIEBEL ELTRON Australia Pty. Ltd.
6 Prohasky Street
Port Melbourne VIC 3207
Tel. 03 9645-1833
Fax 03 9645-4366

Austria

STIEBEL ELTRON Ges.m.b.H.
Eferdinger Str. 73
4600 Wels
Tel. 07242 47367-0
Fax 07242 47367-42

Belgium

STIEBEL ELTRON bvba/sprl
't Hofveld 6 - D1
1702 Groot-Bijgaarden
Tel. 02 42322-22
Fax 02 42322-12

Czech Republic

STIEBEL ELTRON spol. s r.o.
K Hájům 946
155 00 Praha 5 - Stodůlky
Tel. 251116-111
Fax 235512-122

Hungary

STIEBEL ELTRON Kft.
Gyár u. 2
2040 Budaörs
Tel. 01 250-6055
Fax 01 368-8097

Netherlands

STIEBEL ELTRON Nederland B.V.
Daviottenweg 36
5222 BH 's-Hertogenbosch
Tel. 073 623-0000
Fax 073 623-1141

Poland

STIEBEL ELTRON Polska Sp. z O.O.
ul. Działkowa 2
02-234 Warszawa
Tel. 022 60920-30
Fax 022 60920-29

Russia

STIEBEL ELTRON LLC RUSSIA
Urzhumskaya street 4,
building 2
129343 Moscow
Tel. 0495 7753889
Fax 0495 7753887

Switzerland

STIEBEL ELTRON AG
Industrie West
Gass 8
5242 Lupfig
Tel. 056 4640-500
Fax 056 4640-501



AEG is a registered trademark used under license from AB Electrolux (publ).

Irrtum und technische Änderungen vorbehalten! | Subject to errors and technical changes! | Sous réserve d'erreurs et de modifications techniques! | Onder voorbehoud van vergissingen en technische wijzigingen! | Salvo error o modificación técnica! | Rätt till misstag och tekniska ändringar förbehålls! | Excepto erro ou alteração técnica | Zastrzeżone zmiany techniczne i ewentualne błędy | Omyly a technické změny jsou vyhrazeny! | A muszaki változtatások és tévedések jogát fenntartjuk! | Отсутствие ошибок не гарантируется. Возможны технические изменения. | Chyby a technické zmeny sú vyhradené!

1505

A 288488-38502-1511
B 289358-38502-1511