

Gázszerelő szakember részére

Szerelési utasítás  
thermoTOP pro



Fali gázfűtőkészülék

VU 240/2-3  
VUW 240/2-3

# Tartalomjegyzék

<b>Megjegyzések a dokumentációval kapcsolatban . . .</b>	<b>3</b>	<b>7</b>	<b>Ellenőrzés és karbantartás . . . . .</b>	<b>32</b>
A dokumentáció szállítása és megőrzése . . . . .	3	7.1	Pótalkatrészek . . . . .	32
Alkalmazott szimbólumok . . . . .	3	7.2	Ellenőrzési intervallumok . . . . .	32
		7.3	Ellenőrzések . . . . .	32
<b>1 Készülék-leírás . . . . .</b>	<b>4</b>	7.4	A gázégő és a primer hőcserélő tisztítása . . .	33
1.1 Típusáttekintés . . . . .	4	7.5	A szekunder hőcserélő tisztítása (VUW) . . . .	33
1.2 Adattábla . . . . .	4	7.6	A fali gázkészülék fűtésoldali feltöltése	
1.3 CE-jel . . . . .	4		vízzel (VUW készülékek) . . . . .	34
1.4 Rendeltetésszerű használat . . . . .	4	7.7	A fali gázkészülék fűtésoldali feltöltése	
			vízzel (VU készülékek) . . . . .	34
<b>2 Biztonsági utasítások/Előírások . . . . .</b>	<b>5</b>	7.8	A fali gázkészülék fűtésoldali leürítése . . . . .	35
2.1 Biztonsági utasítások . . . . .	5	7.9	Próbaüzem . . . . .	35
2.2 Előírások . . . . .	5	7.10	Füstgázszenzor . . . . .	35
		7.11	A füstgázszenzor működésének ellenőrzése .	35
<b>3 Szerelés . . . . .</b>	<b>6</b>	<b>8</b>	<b>Vevőszolgálat és gyári garancia . . . . .</b>	<b>36</b>
3.1 Előzetes megjegyzések . . . . .	6	<b>9</b>	<b>Hibakódok . . . . .</b>	<b>36</b>
3.2 Felszerelési hely . . . . .	6	<b>10</b>	<b>Műszaki adatok . . . . .</b>	<b>37</b>
3.3 Szállítási terjedelem . . . . .	7			
3.4 Szerelősablon . . . . .	8			
3.5 Szerelési távolságok és a fali gázkészülék				
fő méretei . . . . .	9			
3.6 Csatlakozási méretek . . . . .	10			
3.7 A fali gázkészülék felfüggesztése . . . . .	11			
3.8 Gázcsatlakozás . . . . .	11			
3.9 Hideg- és melegvíz-csatlakozás (VUW) . . . . .	12			
3.10 Fűtési előremenő és fűtési visszatérő . . . . .	13			
3.11 Fűtési rendszer feltöltése . . . . .	13			
3.12 Elektromos csatlakozás . . . . .	14			
3.13 Előkészületek az üzembe helyezéshez . . . . .	19			
3.14 A készülékburkolat levétele . . . . .	20			
3.15 A készülékburkolat felszerelése . . . . .	20			
<b>4 A gázterhelés beállítása . . . . .</b>	<b>21</b>			
4.1 A gázterhelés gyári beállítása . . . . .	21			
4.2 A csatlakozási gáznyomás ellenőrzése . . . . .	22			
4.3 U-csöves manométer csatlakoztatása . . . . .	22			
4.4 A legnagyobb hőterhelés (névleges terhelés)				
beállítása . . . . .	23			
4.5 Begyújtási gázmenyiség beállítása . . . . .	24			
4.6 A fűtési részterhelés ellenőrzése és				
beállítása (fúvókanyomás-módszer) . . . . .	25			
4.7 A fűtési részterhelés ellenőrzése és				
beállítása (fúvókanyomás-módszer) . . . . .	26			
<b>5 Tennivalók . . . . .</b>	<b>28</b>			
5.1 Tennivalók . . . . .	28			
5.2 Használati melegvíz készítése (VUW) . . . . .	28			
5.3 Fűtés . . . . .	29			
5.4 A fűtési rendszer átadása az üzemeltetőnek .	29			
<b>6 A gyári beállítások megváltoztatása . . . . .</b>	<b>30</b>			
6.1 A szivattyú utókeringtetési idejének				
beállítása . . . . .	30			
6.2 Újbóli bekapcsolás tiltása fűtési üzemmódban	30			
6.3 A szivattyúkapcsoló beállítása . . . . .	31			
6.4 A használati melegvíz mennyiségének				
beállítása (csak VUW) . . . . .	31			

## Megjegyzések a dokumentációval kapcsolatban

Az itt leírt fontos tudnivalók útmutatóként szolgálnak a teljes dokumentáción át.

Ezen szerelési és karbantartási útmutatóval összefüggésben további dokumentumok érvényesek.

**A jelen utasítás be nem tartása miatt bekövetkező károkért nem vállalunk felelősséget!**

### A dokumentáció szállítása és megőrzése

Kérjük, hogy ezt a szerelési és kezelési útmutatót, valamint a jótállási jegyet adja tovább a rendszer üzemeltetőjének. Az üzemeltető feladata a dokumentációk megőrzése, hogy azok szükség esetén rendelkezésre álljanak.

### Alkalmazott szimbólumok

Kérjük, hogy a készülék telepítése során tartsa be ezen útmutató biztonsági előírásait!



**Veszély!**

**Közvetlen élet- és balesetveszély!**



**Figyelem!**

**Veszélyes helyzet lehetősége termék és környezet számára!**



**Fontos tudnivaló!**

**Alkalmazási javaslatok.**

- Ez a szimbólum valamilyen elvégzendő feladatot jelöl.

## 1 Készülék-leírás

### 1.1 Típusáttekintés

Készülék	Rendeltetési ország (ISO 3166 szerint)	Engedélyezési kategória	Gázfajta	Névleges hőteljesítmény-tartomány [kW]	Névleges melegvíz-teljesítmény a tároló töltésekor [kW]
VU HU 240/2-3	HU (Magyarország)	II <sub>2HS3BP</sub>	Földgáz, (H, S) 25 mbar	9,1 - 24,0	-
VUW HU 240/2-3	HU (Magyarország)	II <sub>2HS3BP</sub>	Földgáz, (H, S) 25 mbar	9,1 - 24,0	24,0

1.1 táblázat: Típusáttekintés

### MB VTI tanúsítvány száma

VU HU 240/2-3: H 00 021 0473  
VUW HU 240/2-3: H 00 021 0474

A fali gázkészüléket csak az adattáblán megjelölt gázfajtára szabad használni. Ettől eltérő gázfajta/gáznyomás esetén a készüléket - eredeti gyári alkatrészek felhasználásával - át kell állítani. Átállítást csak a Vaillant-Márkaszerviz vagy erre külön felhatalmazott szakvállalat végezhet.

### Adattábla-minta HU

#### VUW HU 240/2-3

**HU; cat. II<sub>2HS3BP</sub>  
2H, G20 - 25 mbar**

**Type B<sub>11BS</sub>**

**P= 9,1 - 24,0 kW**

**Q= 10,6 - 26,7 kW Hi**

**PMS= 3 bar**

**PW= 10 bar**

**D= 11,5 l/min**

**η = 93%**

**NO<sub>x</sub>= class 3**

**230 V~ 50 Hz 110W**

**H 00 021 0474**

### 1.2 Adattábla

Az adattábla a kapcsolódoboz hátoldalán található.

### 1.3 CE-jel

A CE-jel azt dokumentálja, hogy az 1.1. sz. táblázatban felsorolt fali gázkészülékek teljesítik a gázkészülékekre vonatkozó irányelvben meghatározott alapvető követelményeket (az Európa Tanács 90/396/EWG sz. irányelve) és az elektromágneses összeférhetőségre vonatkozó irányelvben meghatározott alapvető követelményeket (az Európa Tanács 89/336/EWG sz. irányelve). A készülékek kielégítik a hatásokra vonatkozó irányelvben előírt alapvető követelményeket (az Európa Tanács 92/42/EWG sz. irányelve).

### 1.4 Rendeltetésszerű használat

A Vaillant thermoTOP pro típusú fali gázkészülékek a technika mai állásának és az elfogadott biztonságtechnikai szabályoknak megfelelő kivitelű készülékek. Ennek ellenére használatuk során előfordulhatnak a kezelő vagy más személyek testi épségét és életét fenyegető, illetve a készülék vagy más anyagi javak károsodását okozó veszélyek.

A készülékeket, mint hőtermelő eszközöket, melegvízzel üzemelő, zárt központi fűtési rendszerekhez terveztük. Más jellegű vagy ezen túlmenő használatuk nem rendeltetésszerű használatnak minősül. Az ebből eredő károkért a gyártó/szállító felelősséget nem vállal. A kockázatot egyedül a készülék használója viseli.

A rendeltetésszerű használathoz hozzá tartozik a kezelési és a szerelési utasításban foglaltak követése, valamint az ellenőrzési és karbantartási feltételek betartása is.

### 2 Biztonsági utasítások/Előírások

A készülék telepítése előtt értesíteni kell a helyi gázszolgáltató vállalatot és a területileg illetékes kéményseprő vállalatot. A készülék szerelését kizárólag feljogosított szakembernek szabad elvégeznie. Neki kell vállalnia a felelősséget a szabályszerű szerelésért és az üzembe helyezésért is.

#### 2.1 Biztonsági utasítások

A készülékbe vezetett, az égést tápláló levegő legyen olyan vegyi anyagoktól mentes, amelyek pl. fluort, klórt vagy ként tartalmaznak. A spray-k, oldó- és tisztítóeszközök, festékek és ragasztók olyan anyagokat tartalmazhatnak, amelyek a készülék üzemeltetése közben, kedvezőtlen esetben korróziót okozhatnak, akár a füstgázvezető rendszerben is.

Nem lakossági környezetben így például fodrászszalonokban, festő vagy asztalosüzemben, tisztítókbán és hasonló helyeken a készüléket a helyiség levegőjétől függő vagy független üzemmódban működtetve mindig külön helyiségben kell felszerelni, amelyen keresztül a vegyi anyagoktól műszakilag mentes, égést tápláló levegőellátás biztosítható. A levegő-/füstgázvezetés szereléséhez csak megfelelő Vaillant-tartozékok használhatók.

Zárt fűtőrendszerekben típusengedéllyel rendelkező, a hőteljesítménynek megfelelő biztonsági szelep beépítése szükséges.

#### Fontos tudnivalók PB-készülékekhez

A készülék propán-bután gázzal történő üzemeltetésre is alkalmas.

A készülék választás szerint állítható 30 mbar vagy 50 mbar csatlakozási gáznyomásra.

Az átállítás csak eredeti gyári átállítókészlettel szabad elvégezni. Az átállítást csak a Vaillant-Márkaszervíz vagy erre külön feljogosított szakember végezheti el.

A készülék felszerelésekor és üzembe helyezésekor a Magyarországon érvényes szabványoknak és rendelkezéseknek maradéktalanul eleget kell tenni.

A készülék beépítéséhez tervet vagy szerelési vázlatot kell készíttetni, és azt a helyileg illetékes gázszolgáltató vállalattal engedélyeztetni kell.

A készülék villamos betáplálásához független elektromos csatlakozást kell kiépíteni az MSZ 1600/1 és MSZ 1600/3 sz. szabvány előírásainak megfelelően.

A leválaszthatóságot a biztosítótáblán elhelyezett kétsarkú kismegszakítóval javasoljuk kialakítani.

A fali gázkészülék "I" érintésvédelmi osztályú, ezért védővezeték bekötése szükséges.

A készüléket üzembe helyező szakember köteles a készülék kezelőjét a szakszerű üzemeltetésre kioktatni.

Kérjük, hogy a munkálatok megkezdése előtt olvassa el a jelen szerelési utasítást, valamint a külön füzetben kiadott kezelési utasítást.

Megszűnik a gyári garancia, ha a készüléken nem arra feljogosított szerviz végzett munkát, a készülékbe nem eredeti Vaillant-alkatrészeket építettek be, illetve ha a karbantartást nem kellő időben, nem megfelelő rendszerességgel vagy szakszerűtlenül végzik.



#### Figyelem!

**Csavarkötések meghúzásakor vagy oldásakor mindig megfelelő villáskulcsot (franciakulcsot) használjon (ne alkalmazzon csőfogót, hosszabbítót stb.). A szakszerűtlen használat és/vagy alkalmatlan szerszám kárt okozhat (pl. gáz- vagy vízömlést)!**

#### 2.2 Előírások

A VU/VUW thermoTOP pro típusú Vaillant gyártmányú fali gázkészülék felszerelése előtt be kell szerezni a helyileg illetékes gázszolgáltató vállalat és kéményseprő vállalat engedélyét.



#### Figyelem!

**A fali gázkészülék szerelését csak arra feljogosított szakember vagy szerviz, az érvényben lévő előírások, műszaki szabályok és irányelvek betartása mellett végezheti! A szerelő egyben az előírás szerű szerelésért és üzembe helyezésért is felelős.**

### 3 Szerelés

#### 3.1 Előzetes megjegyzések

**Figyelem!**

**A fali gázkészülék szerelését és első üzembe helyezését csak arra feljogosított fűtéstechikai szervíz vagy szakember végezheti, aki az érvényben lévő előírások, műszaki szabályok és irányelvek betartásáért is felelős.**

**Figyelem!**

**Ne keverjen a fűtővízbe fagyásgátló szereket!**

Sem a fűtési víz előkészítésére, sem fagyvédelmi célból nem javasoljuk adalékok használatát, mert a készüléken belül a tömítések, a membránok deformálódhatnak, iszapszerű lerakódások és zajok keletkezhetnek. Ezekért a hibákért nem vállalhatunk felelősséget (ugyanígy a következmények okozta károkért sem).

Kérjük, hogy tájékoztassa a készülék használatát a fagyvédelemmel kapcsolatos teendőkről.

**Figyelem!**

**A fali gázkészülék bekötése előtt gondosan öblítse át az egész fűtési rendszert!**

A fűtési rendszer feltöltése és utántöltése történhet normál ivóvíz-hálózati vízzel, de egyes esetekben a vízminőség alkalmatlan a fűtési rendszer üzemeltetésére (korrozív, nagy mésztartalmú kemény víz). Ez esetben javasoljuk a rendszer átmosását és lágy vízzel való feltöltését (kérje fűtésszerelő tanácsát).

A különböző idegen anyagok, például hegesztési cseppek, reve, tömítésmaradványok, rozsdá, durva szennyeződések stb. eltávolítása érdekében a szerelési munka megkezdése előtt a fűtési rendszert alaposan át kell mosni. Ellenkező esetben ezek az anyagok lerakódhatnak a fali gázkészülékben és zavarokat okozhatnak.

#### 3.2 Felszerelési hely

A fali gázkészülék felszerelési helyének kiválasztásakor vegye figyelembe a következő biztonsági tudnivalókat:

**Figyelem!**

**Ne szerelje fel a készüléket fagyveszélyes helyiségekben!**

A fali gázkészüléket nem szükséges biztonsági védőtávolságra elhelyezni éghető anyagokból készült alkatrészekről, mivel a készülék névleges hőteljesítményénél ebben az esetben nem lép fel magasabb hőmérséklet, mint a megengedett 85 °C-os felületi hőmérséklet.

**Figyelem!**

**Ne szerelje fel a készüléket agresszív gőzöket vagy porokat tartalmazó helyiségekben!**

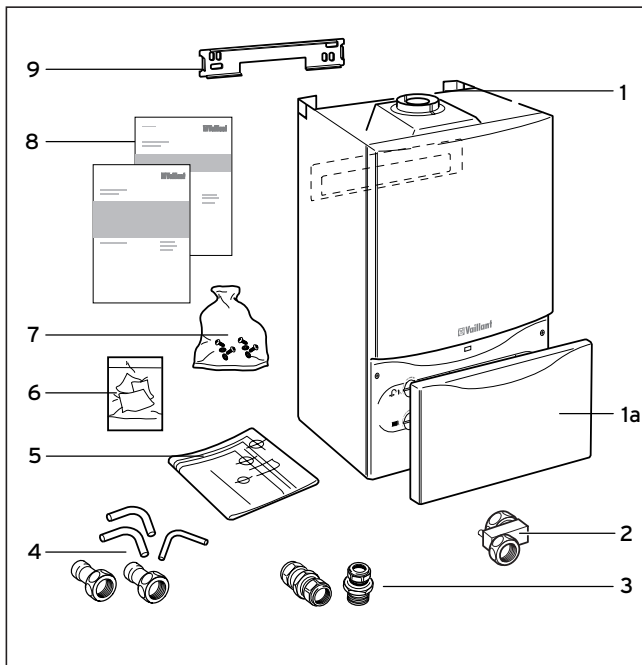
A készülékbe bevezetendő, égést tápláló levegőnek tisztának és olyan vegyi anyagoktól mentesnek kell lennie, amelyek például fluort, klórt, ként stb. tartalmaznak.

Spray-k, oldószerek, tisztítószer, festékek, ragasztók olyan anyagokat tartalmaznak, amelyek a fűtési rendszer üzemeltetése során kedvezőtlen esetben a füstgázvezető rendszer korrózióját okozhatják. Ezért a felszerelési helyiségben nem szabad ilyen anyagokat tárolni.

Nem lakossági környezetben (például fodrász-szalonokban, festő- és asztalosműhelyekben, tisztítóüzemekben stb.) - akár a helyiség levegőjétől függő, akár attól független üzemmód alkalmazása esetén - a fali gázkészüléket külön helyiségben kell felszerelni, ahol gondoskodni kell a vegyi anyagoktól műszaki úton megtisztított, égést tápláló levegő betáplálásáról.

Kéményes fali gázkészülék üzemeltetése vagy szakszerű burkolása esetén nem szabad letakarni a levegőellátás biztosítására létrehozott szellőzőnyílásokat, és tárolási célokra használni a felszerelési helyiséget. Tilos gátolni a levegő szabad áramlását a készülék felé, különösen annak alsó részénél.

Az égést tápláló levegő nem tartalmazhat port és más mechanikai szennyeződést, ugyanis azok elkörmöződést eredményezhetnek.



3.1. ábra: Szállítási terjedelem

Tétel-szám	Darab-szám	Megnevezés
1	1	Fali gázkészülék
1a	1	A kezelőelemek takarólapja
2	1*	Hidegvíz-elzárócsap
3	2	Gázcsatlakozó-idom
4	5* / 3**	Csatlakozóidomok
5	1	Szerelősablon
6	2	A készülék dokumentumait tartalmazó tasak
7	1	Apró szerelési anyagokat (tipliket, csavarokat, tömítéseket) tartalmazó tasak
8	2	Szerelési utasítás, kezelési utasítás
9	1	Felfüggesztő konzol

3.1. táblázat: Szállítási terjedelem

### 3.3 Szállítási terjedelem

**Fontos tudnivaló!**  
Ellenőrizze, hogy a szállítási terjedelem teljes-e, és a tartalma sértetlen-e!

**Fontos tudnivaló!**  
A szállítási terjedelem nem tartalmazza az alábbiakat:  
1. előlső fedél  
2. alsó takarólemez

Ezek az elemek Vaillant-tartozékként kaphatók (Nr. 306 252)!  
A VU/VUW 240/2-3 típusú készülékbe gyárilag egy 6 literes tágulási tartály van beépítve.

**Figyelem!**  
A készülék felszerelése előtt ellenőrizze, hogy ez az űrtartalom elegendő-e.

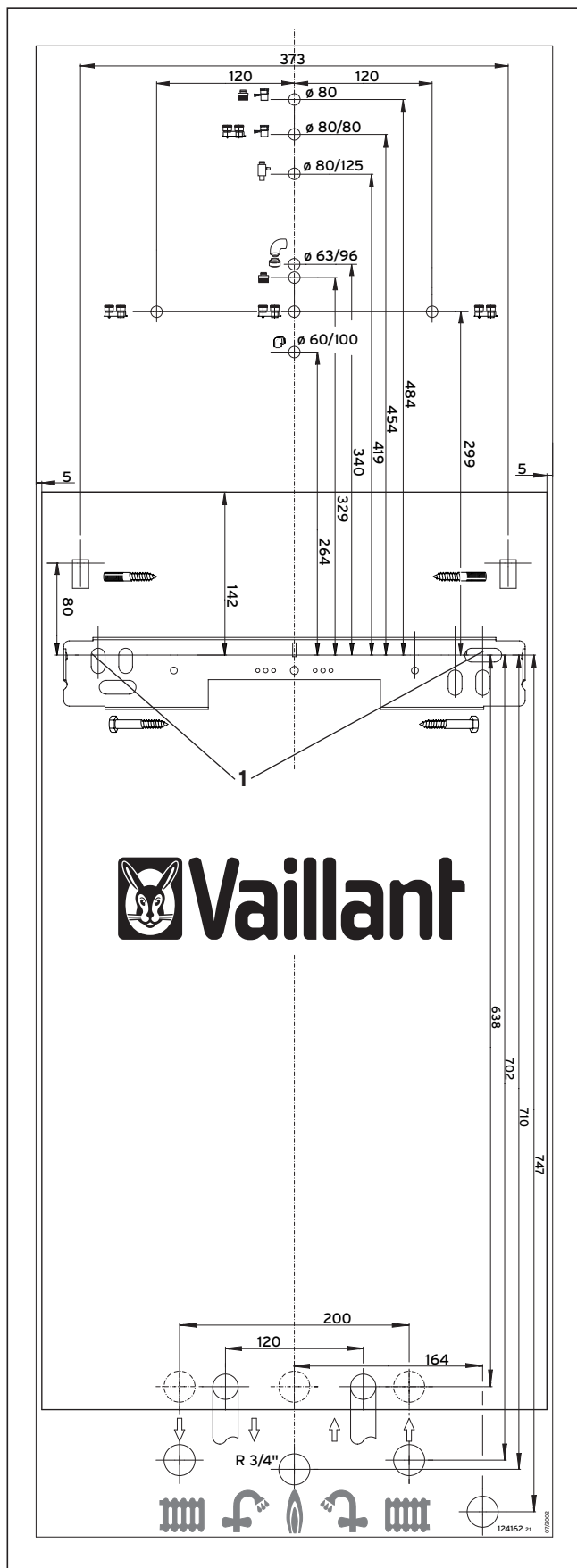
Ha nem, akkor a készülékbe 10 literes tágulási tartály is beépíthető, vagy pedig a helyszínen kiegészítő tágulási tartályt kell felszerelni.

**Fontos tudnivaló!**  
A 10 literes tágulási tartályt beszerezheti a Vaillant cégtől.

\* Csak VUW típusú készülékekhez

\*\* VU





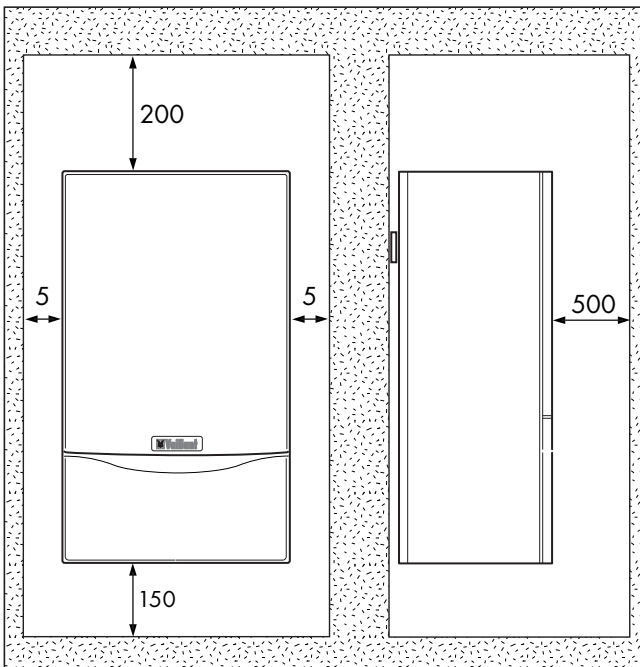
3.2. ábra: Szerelősablon

### 3.4 Szerelősablon

**Figyelem!**  
 ⚠️ A készüléket csak szilárd, homogén falfelületre szabad felszerelni.  
 Ügyeljen arra, hogy minden, felerősítésre szolgáló alkatrész megfelelő teherbírású legyen!  
 Szereléskor a készüléket tartó fal tulajdonságait is vegye figyelembe!

- Határozza meg és jelölje meg a kéménycsatlakozás helyét.
- Ennek során vegye figyelembe a szereléskor szabadon hagyandó távolságokat és a csatlakozási méreteket.
- Helyezze fel a szerelősablont a falra.
- Fúrja be a készülék-felfüggesztő felerősítésére szolgáló két furatot (1).
- A sablonról rajzolja át a falra a csatlakozási pontok helyét.



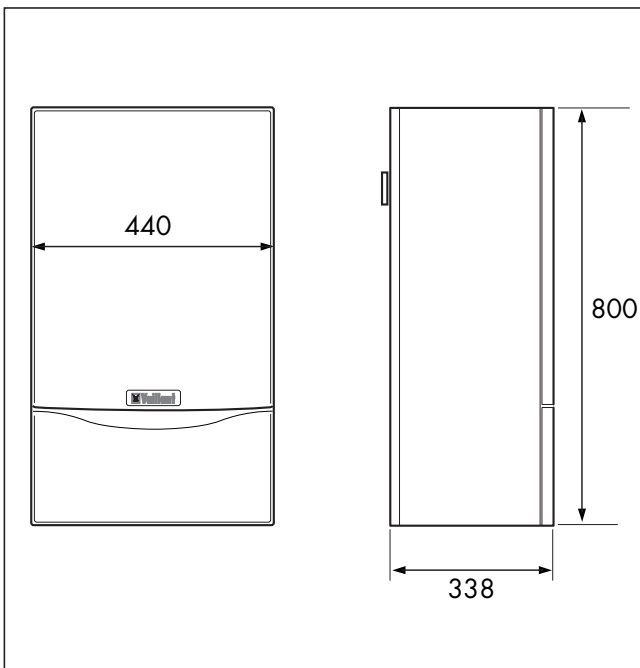


3.3. ábra: Szereléshez szabadon hagyandó terek

### 3.5 Szerelési távolságok és a fali gázkészülék fő méretei

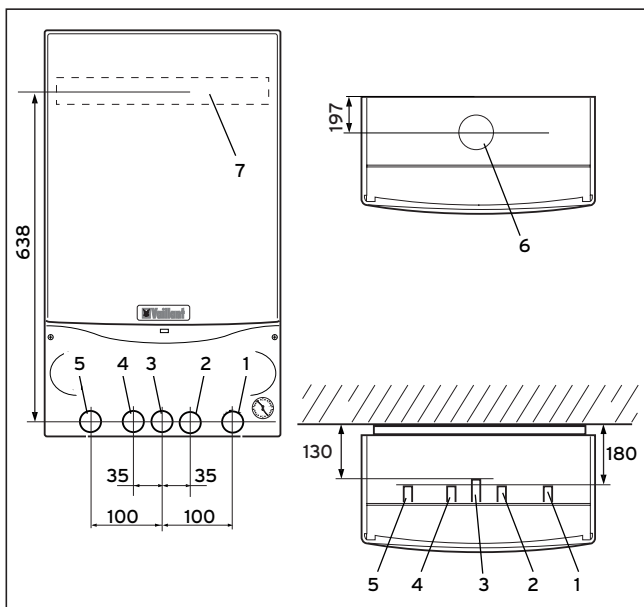
Mind a fali gázkészülék felszereléséhez, mind a későbbi ellenőrzési és karbantartási munkák elvégzéséhez a készülék környezetében az alábbi távolságokat szabadon kell hagyni:

- 150 mm a készülék alatt,
- 5 mm mindkét oldalon,
- 200 mm a készülék felett,
- 500 mm a készülék előtt.

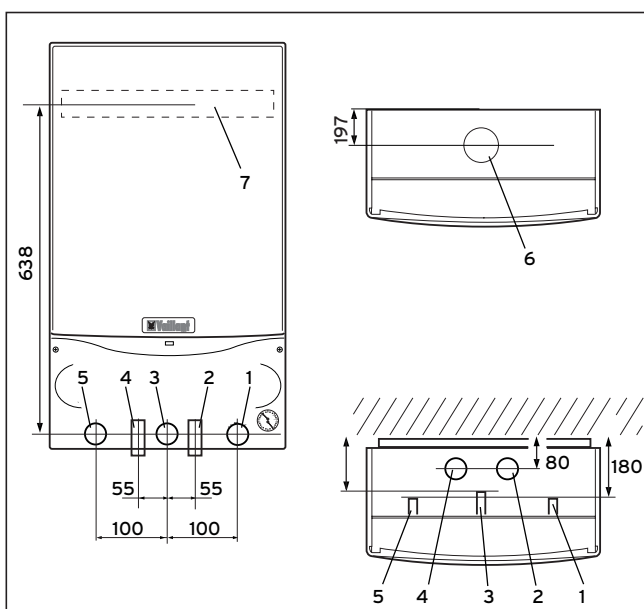


3.4. ábra: A fali gázkészülék fő méretei

## 3 Szerelés



3.5. ábra: Csatlakozási méretek VUW



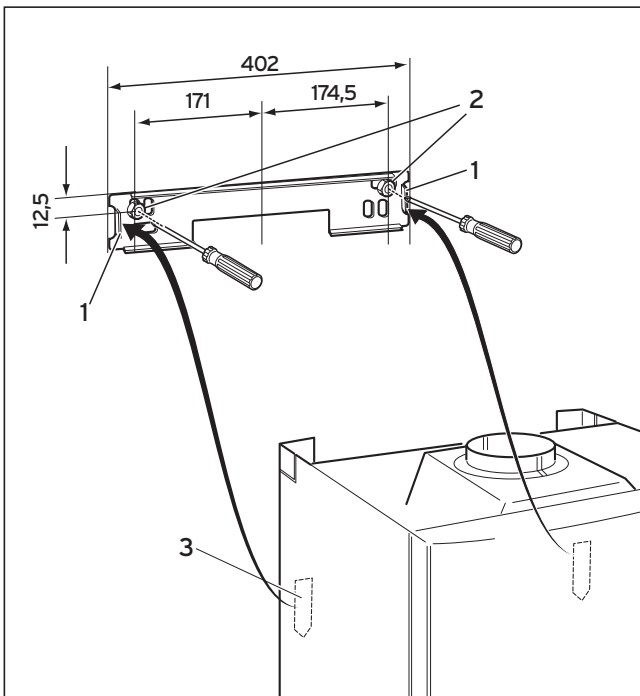
3.6. ábra: Csatlakozási méretek VU

### 3.6 Csatlakozási méretek

- 1 fűtési visszatérő
- 2 hidegvíz-csatlakozás
- 3 gázcsatlakozás
- 4 melegvíz-csatlakozás
- 5 fűtési előremenő
- 6 füstgázvezetés (Ø 130 mm)
- 7 felfüggesztő konzol

Csatlakozási pont	Átmérő
fűtési előremenő	R 3/4
használati melegvíz	R 3/4
gázcsatlakozó	15 mm-es szorító csavarkötés
hidegvíz	R 3/4
fűtési visszatérő	R 3/4

### 3.2. táblázat: Csőátmérők és menetek



3.7. ábra: A fali gázkészülék felfüggesztése

### 3.7 A fali gázkészülék felfüggesztése

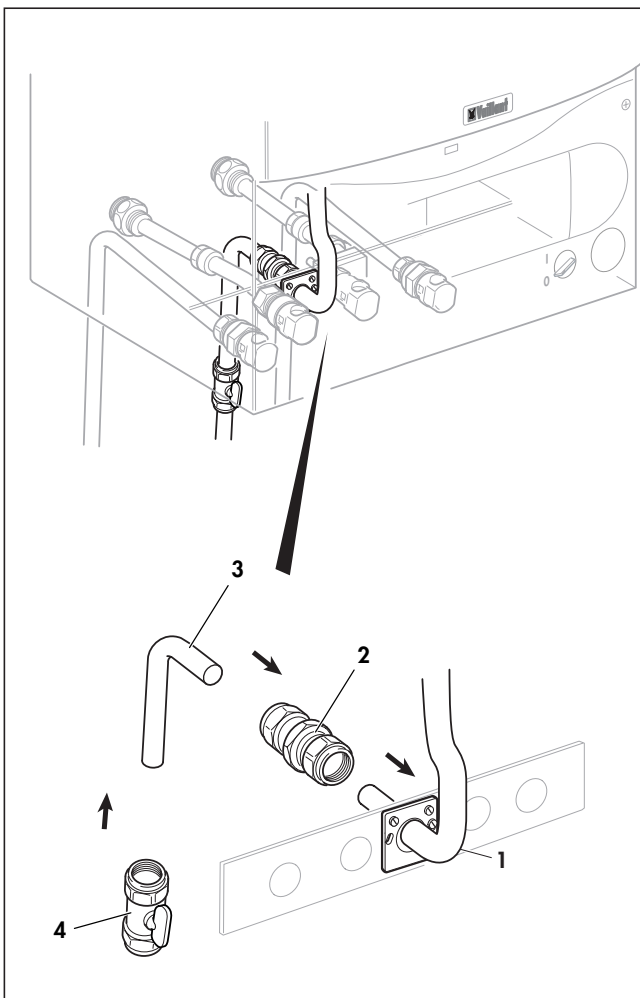
- M8-as csavarokkal (2) erősítse fel a felfüggesztő konzolt (1) a falra, majd pontosan állítsa be azt.
- A készülékkengyel (3) segítségével akassza be a készüléket a felfüggesztő konzolba (1).

### 3.8 Gázcsatlakozás

**Figyelem!**  
 ⚠ **Ügyeljen a gázvezeték feszülés-mentes felszerelésére, hogy ne alakulhassanak ki tömítetlen helyek!**

**Figyelem!**  
 ⚠ **A beépített gázarmatúra miatt a fali gázkészülék tömörségét felszerelés után csak maximum 50 mbar nyomással szabad ellenőrizni!**

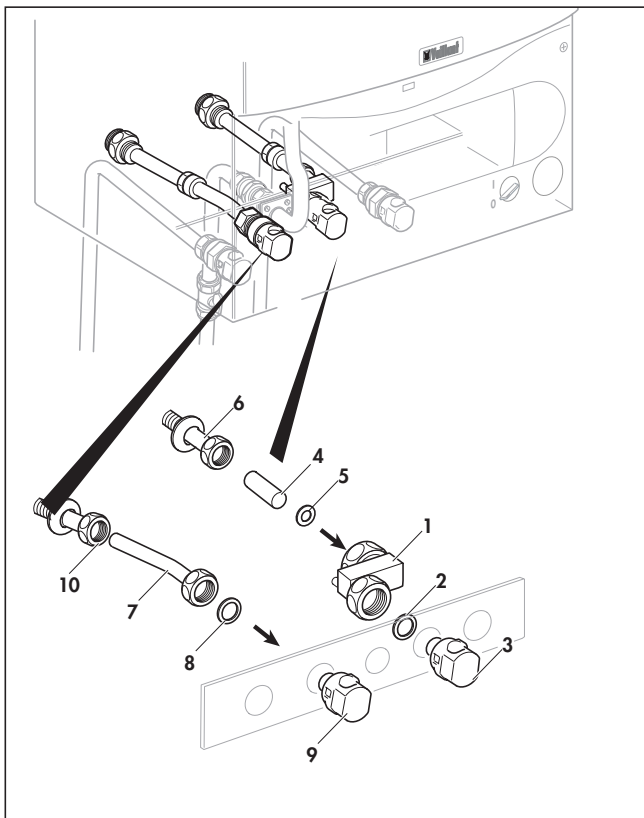
- Szerelje fel a kétoldalas menetes szorítócsatlakozót (2) a gázkészülék gázcsatlakozójára (1).
- Szerelje fel a gázcsövet (3) a kétoldalas menetes szorítócsatlakozóra (2).
- Szerelje fel a gázcsapot\* (4) a gázcsőre (3).



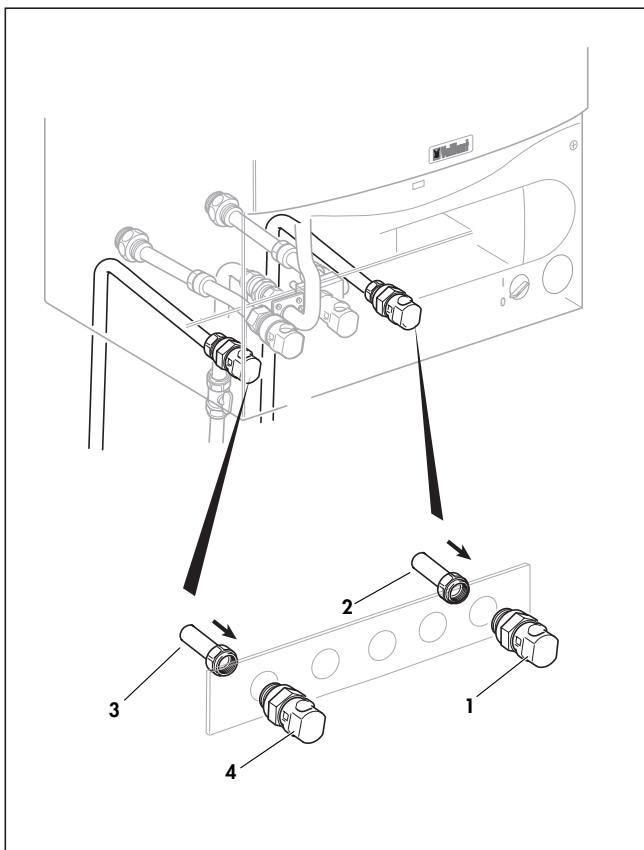
3.8. ábra: A gázcsatlakozás szerelése

\* gázcsap: opcionális tartozék

## 3 Szerelés



3.9. ábra: A hideg- és a melegvíz-csatlakozás szerelése (VUW)



3.10 ábra: A fűtési előremenő és a fűtési visszatérő csatlakozás szerelése

### 3.9 Hideg- és melegvíz-csatlakozás (VUW)

**Figyelem!**  
**⚠️ Ügyeljen a csatlakozóvezetékek feszülésmentes felszerelésére, hogy ne alakulhassanak ki tömítetlen helyek!**

- Tömítés (2) segítségével szerelje fel a hidegvíz-elzárócsapot (1) a gázkészülék hidegvíz-csatlakozójára (3).
- Szerelje fel a csövet (6) a házi hidegvíz-csatlakozóra.
- Szerelje össze a hidegvízcsövet (4) a csődarab (6) menetes szorítócsatlakozójával.
- Vágógyűrűt (5) használva szerelje össze a hidegvízcsövet (4) a hidegvíz-csatlakozó (1) menetes szorítócsatlakozójával.
- Szerelje fel a menetes szorítócsatlakozót (10) a házi melegvíz-csatlakozóra.
- Szerelje össze a melegvízcsövet (7) a csődarab menetes szorítócsatlakozójával (10).
- Hollandi anya és tömítés (8) segítségével szerelje fel a melegvízcsövet (7) a gázkészülék melegvíz-csatlakozójára (9).

### 3.10 Fűtési előremenő és fűtési visszatérő

**Figyelem!**  
**⚠️ Ügyeljen a csatlakozóvezetékek feszülésmentes felszerelésére, hogy a fűtési rendszerben ne alakulhassanak ki tömítetlen helyek!**

**Figyelem!**  
**⚠️ A fali gázkészülék bekötése előtt gondosan öblítse át az egész fűtési rendszert!**

Így eltávolíthatja a csővezetékbe a különböző maradványokat, például hegesztési cseppeket, revét, kenderkócot, tömítőanyagokat, rozsdát, durva szennyeződések stb. Ellenkező esetben ezek az anyagok lerakódhatnak a fali gázkészülékben és helyi zavarokat okozhatnak.

#### **Figyelem:**

A fűtési rendszer első üzembe helyezése vagy későbbi javítása után a leürítés és az átmosás elmulasztása miatt a fali gázkészülékbe szennyeződések kerülhetnek. Az ezen okokra visszavezethető meghibásodások kizártak a garancia és a szavatosság köréből.

- Hollandi anya és tömítés segítségével szerelje fel a fűtési visszatérő csövet (2) a gázkészülék fűtési visszatérő csatlakozójára (1).
- Hollandi anya és tömítés segítségével szerelje fel a fűtési visszatérő csövet (3) a gázkészülék fűtési visszatérő csatlakozójára (4).

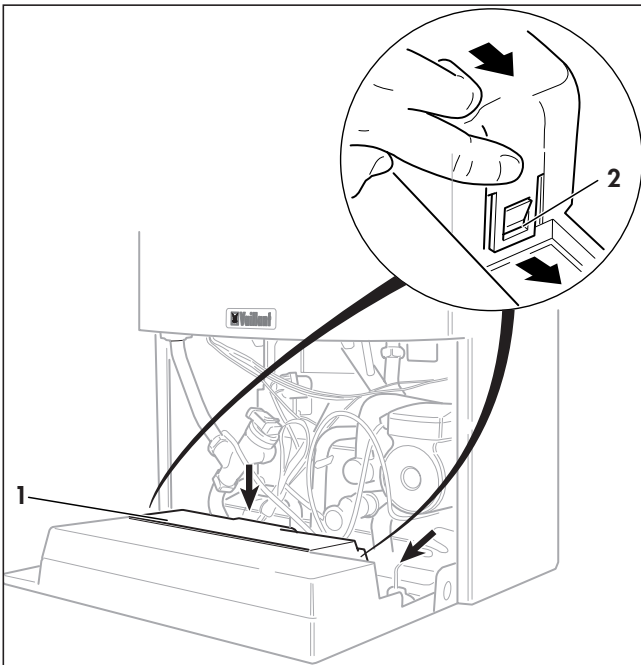
### 3.11 Fűtési rendszer feltöltése

A fűtési rendszer feltöltése és utántöltése történhet normál ivóvíz-hálózati vízzel, de egyes esetekben a vízminőség alkalmatlan a fűtési rendszer üzemeltetésére (korrozív, nagy mésztartalmú kemény víz). Ez esetben javasoljuk a rendszer átmosását és lágú vízzel való feltöltését (kérje fűtésszerelő tanácsát). Sem a fűtési víz előkészítésére, sem fagyvédelmi célból nem javasoljuk adalékok használatát, mert a fali gázkészüléken belül a tömítések, a membránok deformálódhatnak, iszapszerű lerakódások és zajok keletkezhetnek.

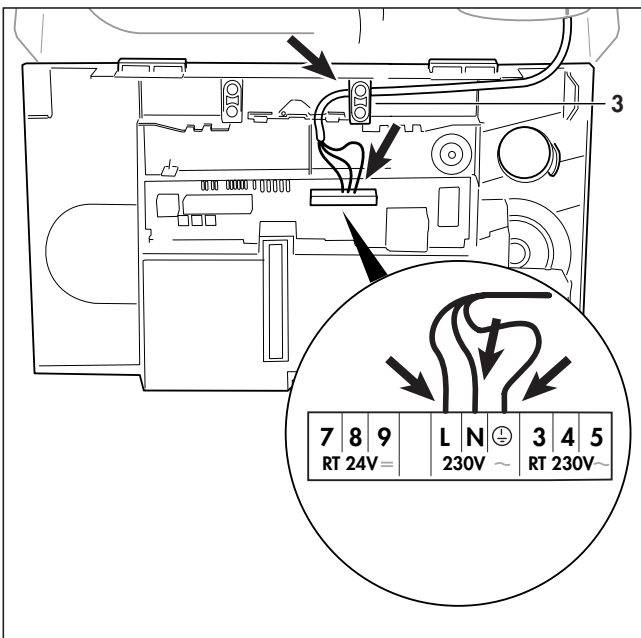
A fűtési rendszerből a fali gázkészülékbe jutó mechanikai szennyeződések, a felhasznált vegyi adalékok hatására vagy a szerkezeti anyagok (fűtés-csővek és csőösszekötő elemek) nem megfelelő minőségére visszavezethető lerakódások, a nyers hálózati vízzel történő gyakori utántöltés a készülék belső vízkövesedését, elszennyeződését okozzák.

A készülék csak olyan fűtési rendszerben alkalmazható, amely garantáltan védett az oxigén diffúziója ellen. Amennyiben ez a feltétel nem biztosítható, a padlófűtés csatlakoztatását hőcserélőn keresztül javasoljuk megoldani.

A fentiekből adódó hibák elhárítása nem tartozik a garancia és a szavatosság körébe, az esetleges járulékos károk költségeinek viselése elől elzárkózunk!



3.11. ábra: A kapcsolódoboz hátoldalának kinyitása



3.12. ábra: A kábelek vezetése

#### 3.12 Elektromos csatlakozás Csatlakozóvezetékek bekötése

**Figyelem!**  
Az elektromos szerelést csak arra feljogosított szakember vagy fűtéstechnikai szerviz végezheti el.

Az érvényes előírások szerint elektromos szerelési munkát csak képesített szakember végezhet. A fali gázkészülék villamos betáplálásához független elektromos csatlakozást kell kiépíteni az MSZ 1600/1 és az MSZ 1600/3 sz. szabvány előírásainak megfelelően. Fürdőszobában történő elhelyezés esetén az elektromos csatlakozást fix bekötéssel kell kialakítani. A leválaszthatóságot a biztosítótáblán elhelyezett kétsarkú kismegszakítóval kell megoldani. A készüléket 3 A-es biztosítón keresztül, háromeres kábellel kell csatlakoztatni a 230 V ~ 50 Hz elektromos hálózatra.

**Veszély!**  
A fali gázkészülék "I" érintésvédelmi osztályú, ezért védővezeték bekötése szükséges.

**Elektromos feszültség!**  
A készülék feszültség alatt álló csatlakozókon életveszélyes áramütés veszélye áll fenn. Először mindig kapcsolja ki a készülék hálózati áramellátását. Csak ezután szabad megkezdeni a szerelési munkát.

**Figyelem!**  
A 7- 8- 9 jelű kapcsokra nem szabad hálózati feszültséget csatlakoztatni! Fennáll a veszély, hogy tönkremegy az elektronika!

A 7, 8 és a 9 jelű kapcsok külső hőmérséklet-szabályozók, például  
VRT-ZA Nr. 9145  
VRT-QZA Nr. 9147  
VRT-PZA Nr. 9148  
VRT-PF Nr. 300 640  
helyiség-hőmérséklet-szabályozók bekötésére szolgálnak.

**Fontos tudnivaló!**  
Az ábrán VUW típusú készülék látható.

**Figyelem!**

**Az L és az N jelű hálózati kapcsok kikapcsolt főkapcsoló esetén is állandóan feszültség alatt állnak!**

A fali gázkészüléket gyárilag készre huzalozva szállítjuk, azt a helyszínen fix bekötéssel kell a hálózatra csatlakoztatni. A Vaillant huzalozási rendszer gyors és problémamentes elektromos szerelést tesz lehetővé. A csatlakozóvezetékeket a következőképpen kell bekötni:

- Nyissa ki a készülék elülső fedelét és hajtsa előre a kapcsolódobozt.
- Pattintsa ki a kapcsolódoboz hátsó fedelét (1) az 1.16. ábrán látható helyeken (2), majd vegye le a fedelet.
- A készülék falán lévő nyílástól kb. 50 cm-re vágja el a csatlakozóvezetékeket (3), majd távolítsa el a vezetékerek szigetelését.
- A hálózati csatlakozókábelt az 3.12. ábrának megfelelően vezesse és szerelje.
- Kösse be a hálózati csatlakozókábel N és L jelű erét, valamint földelőerét a panelen lévő megfelelő csatlakozókapcsokra (az 3.14).

**Figyelem!**

**Ügyeljen arra, hogy a hálózati csatlakozókábelt csak az erre a célra szolgáló érintkezőkre (N, L és földelés) szabad bekötni. Más kapcsokra nem szabad hálózati feszültségnek kerülnie!**

- Ha szükséges, akkor ugyanígy készítse az 3.14. ábrán látható tartozékok csatlakoztatását.
- Tegye vissza a kapcsolódoboz hátsó fedelét, majd addig nyomja, amíg az hallhatóan be nem pattan a helyére.
- Hajtsa fel a kapcsolódobozt, és a két zár 90°-kal jobbra történő elfordításával rögzítse azt.
- Zárja be a készülék elülső fedelét.

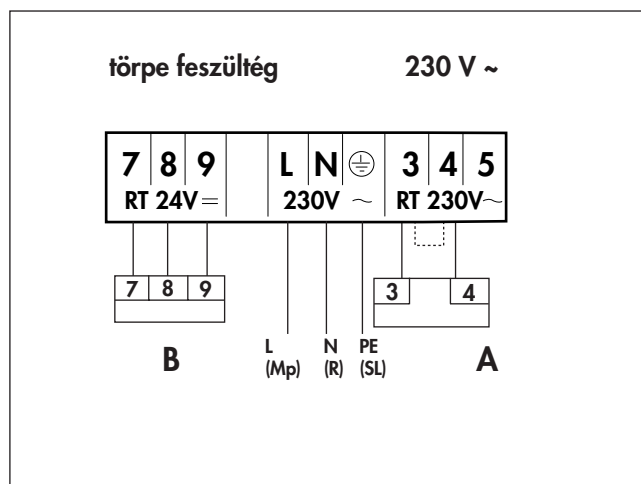
**Fontos tudnivaló!**

**Ha a fűtés vezérlésére nem alkalmaznak szobatermosztátot vagy órás termosztátot, akkor kösse össze a 3-as és a 4-es kapcsokat (ha nincs bent a gyári rövidzár). Ha valamilyen 230 V-os tartozékot kell csatlakoztatni, akkor távolítsa el az ott lévő rövidzárat.**

**Ügyeljen arra is, hogy a padlófűtéshez szükséges, csőre szerelt határoló termosztát csatlakoztatása esetén szintén el legyen távolítva a rövidzár.**

**Időjárásfüggő hőmérséklet-szabályozó vagy szobahőmérséklet-szabályozó (analóg szabályozó számára kialakított csatlakozókapcsok:**

**7, 8, 9) csatlakoztatásakor a 3 és a 4 jelű kapcsokat rövidzárral össze kell kötni.**



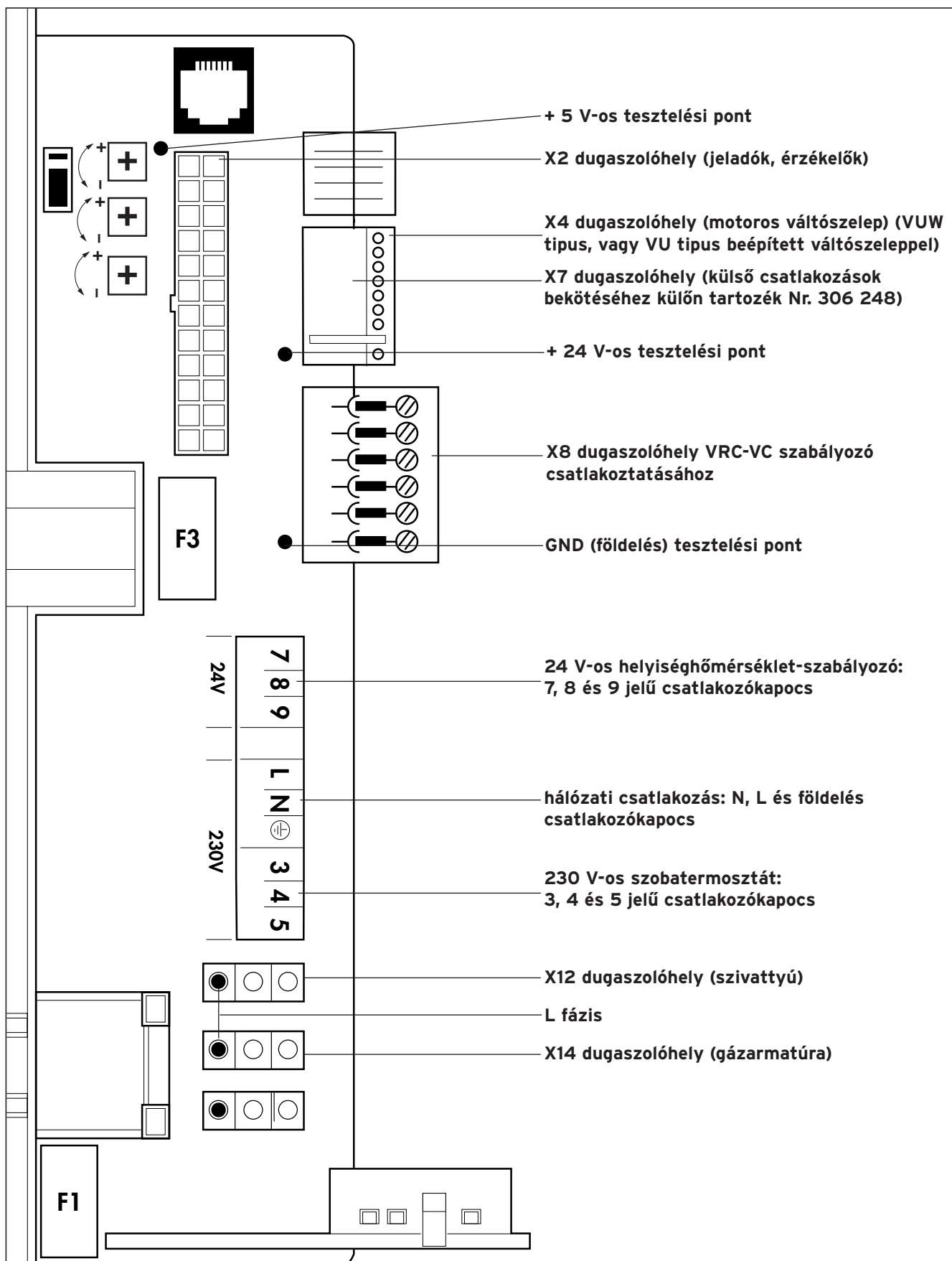
3.13. ábra

A.A gyári rövidzár eltávolítása után a 3 és a 4 jelű kapcsokra normál (230 V) szobatermosztát köthető be. Ez esetben a 7-8-9 jelű kapcsok szabadon maradnak.

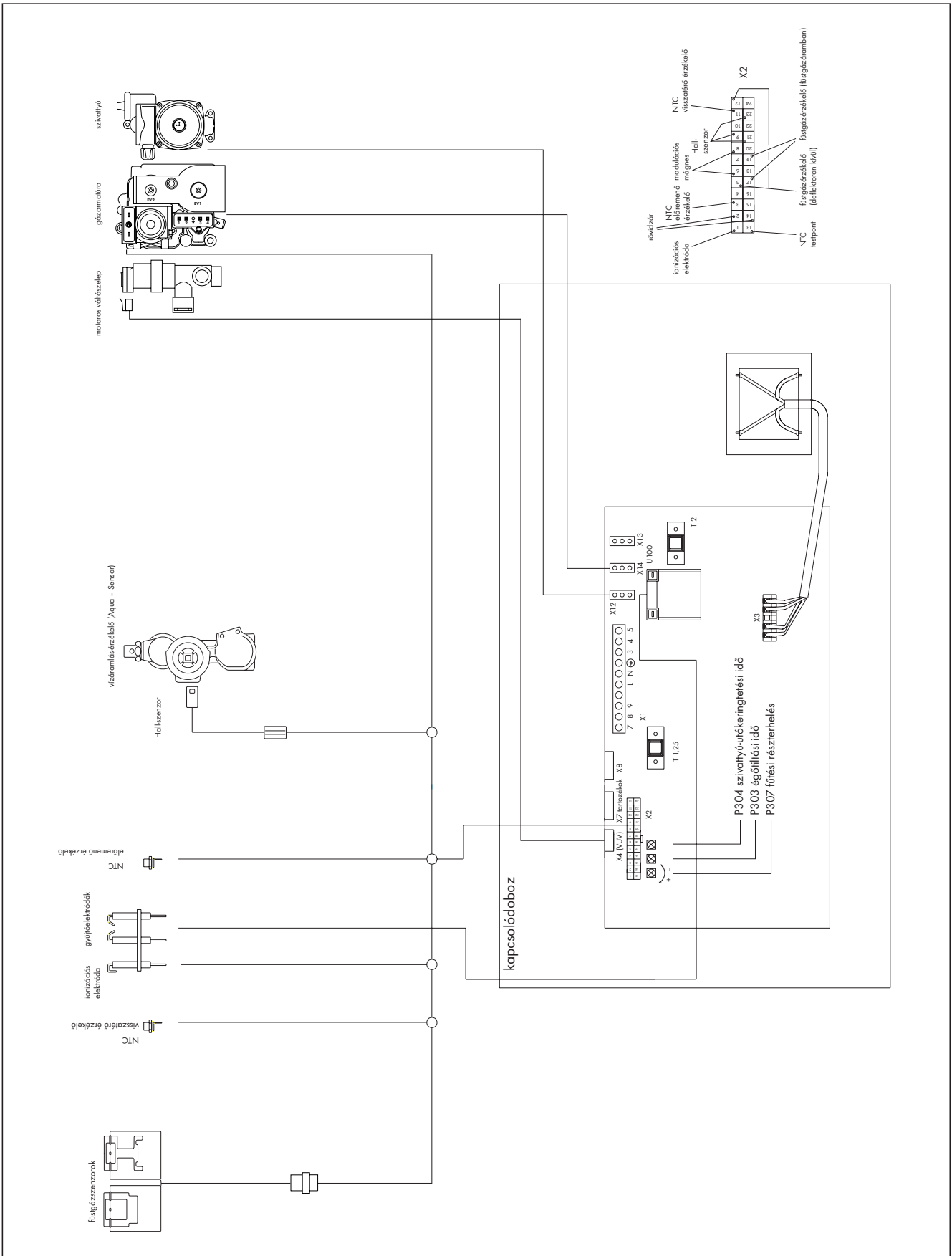
B.A Vaillant gyártmányú (törpe-feszültségű) helyiség-hőmérséklet- (vagy időjárásfüggő), analóg kimenetű szabályozókat is ide lehet bekötni. Ez esetben a 3 és a 4 jelű kapcsok között lévő gyári rövidzár a helyén marad.



### 3 Szerelés

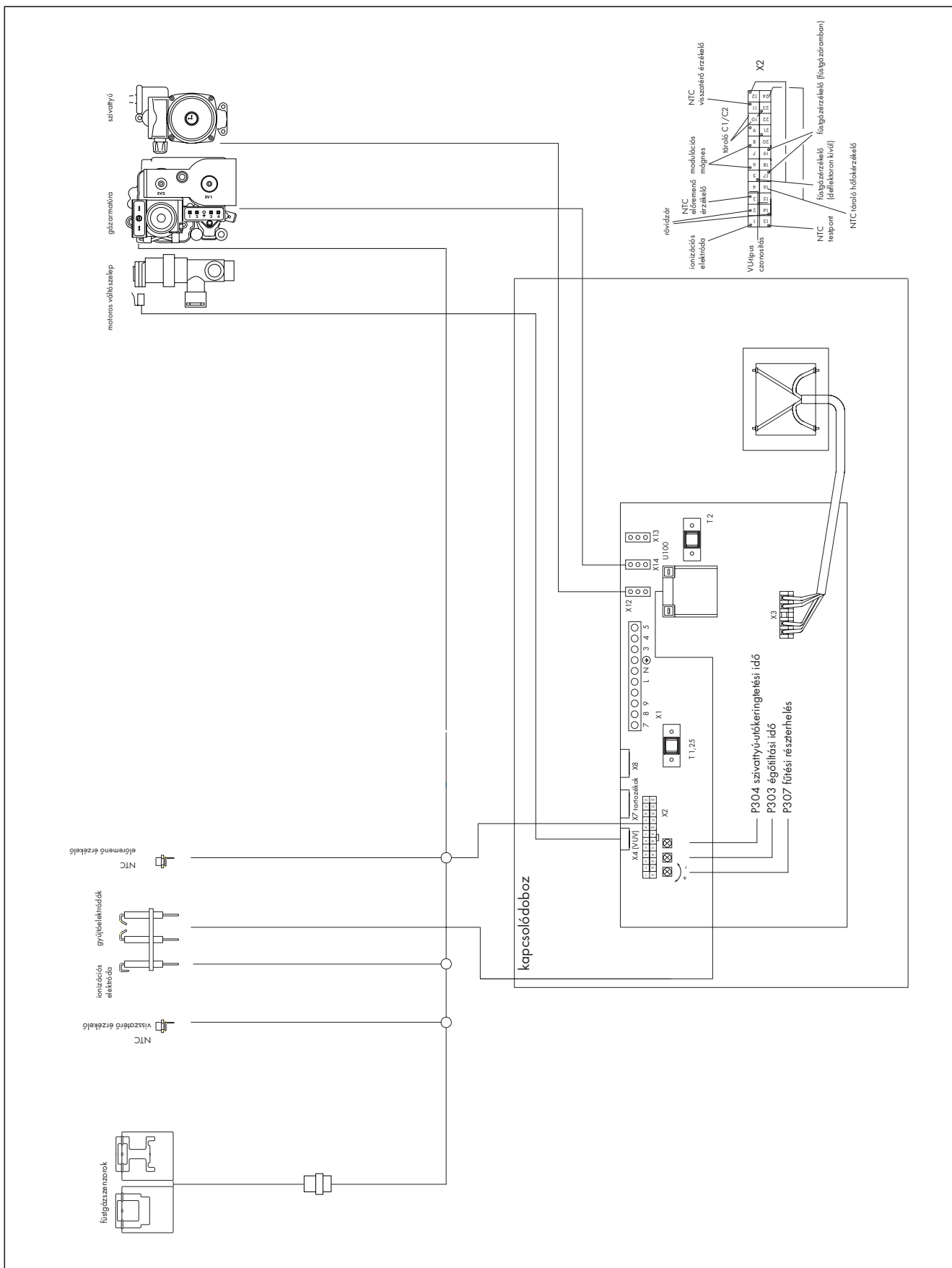


3.14. ábra: Csatlakozóvezetékek bekötése

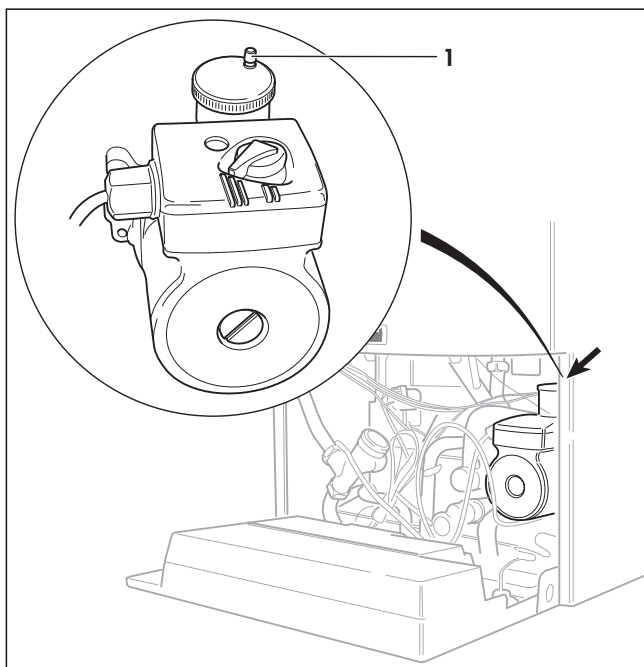


3.15. ábra: Belső kábel-összeköttetések VUW

### 3 Szerelés



3.16. ábra: Belső kábel-összeköttetések VU



3.17. ábra: Gyorslégtelenítő

### 3.13 Előkészületek az üzembe helyezéshez



#### Figyelem!

A fűtési rendszer feltöltéséhez csak tiszta, ivóvíz-hálózati vizet használjon! Vegyszereket, főleg fagyásgátló szereket nem szabad hozzákeverni a fűtővízhez!



#### Figyelem!

A fali gázkészülék bekötése előtt gondosan öblítse át az egész fűtési rendszert!

Így eltávolíthatja a csővezetékekből a különböző maradványokat, például hegesztési cseppeket, revét, kenderkócot, tömítőanyagokat, rozsdát, durva szennyeződések stb. Ellenkező esetben ezek az anyagok lerakódhatnak a fali gázkészülékben és helyi zavarokat okozhatnak.

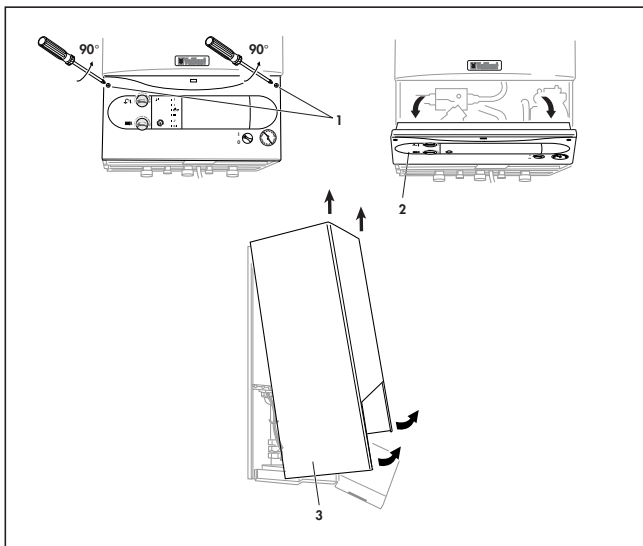
- Győződjön meg róla, hogy a fűtési rendszer alapos átöblítése megtörtént.
- Egy-két fordulattal lazítsa meg a szivattyú gyorslégtelenítőjén lévő a kupakot (1).
- A rendszer-feltételeknek megfelelően (> 1 bar) töltse fel vízzel a fűtési rendszert, majd olvassa le a manométeren a nyomás értékét.
- Ellenőrizzen minden csatlakozót, hogy nincsenek-e esetleg tömítetlenségek.
- Légtelenítse a fűtőttesteket.
- Olvassa le még egyszer a nyomást a manométeren. Ha a fűtési rendszerben lecsökkent a nyomás, akkor töltsön vizet a rendszerbe, majd ismét végezze el a légtelenítést.
- Addig töltsön vizet a használati melegvizet előállító rendszerbe, amíg a kinyitott vízvételezési helyeken víz nem lép ki.
- Nyissa ki a gázcsapot.



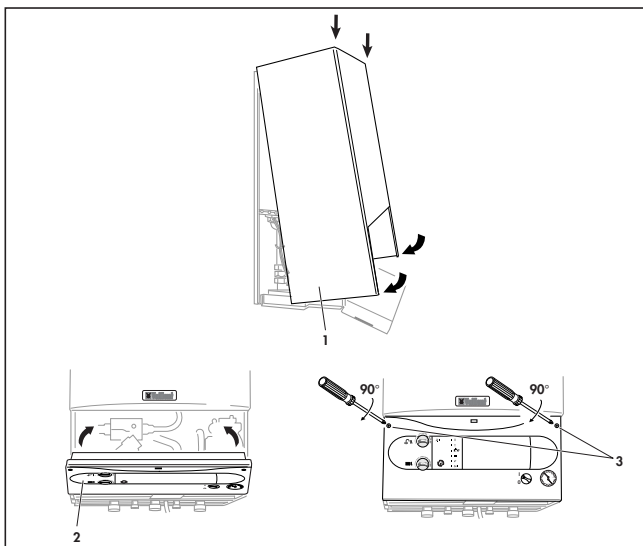
#### Fontos tudnivaló!

Az ábrán VUV típusú készülék látható.

## 3 Szerelés



3.18. ábra: A készülékburkolat levétele



3.19. ábra: A készülékburkolat felszerelése

### 3.14 A készülékburkolat levétele

A készülékburkolatot a következőképpen kell leszerelni:

- Fordítsa el 90°-kal balra a két rögzítőt (1).
- Hajtsa előre a kapcsolódobozt (2).
- Alsó szélénél fogva húzza előre a készülékburkolatot (3), majd felfelé emelve előre felé vegye le azt.

### 3.15 A készülékburkolat felszerelése

A készülékburkolatot a következőképpen kell felszerelni:

- Helyezze rá a készülékburkolatot (1) a felső készüléktartó elemekre, majd nyomja rá a burkolatot a készülékre.
- Hajtsa fel a készülékre a kapcsolódobozt (2).
- A két rögzítő (3) 90°-kal jobbra történő elfordításával biztosítsa a kapcsolódobozt.

## 4 A gázterhelés beállítása

### 4.1 A gázterhelés gyári beállítása

Készülékkivitel	Földgáz
A készülék adattábláján látható jelölés	"H" (2H)
Gyárilag beállított Ws Wobbe-szám* (kWh/m <sup>3</sup> )	15,0
A használati melegvízre vonatkozó hőterhelés gyári beállítása	24 kW
A fűtőkörre vonatkozó hőterhelés gyári beállítása	24 kW

**4.1. táblázat: A fali gázkészülékek gyári beállításainak áttekintése**



#### Fontos tudnivaló!

**A fali gázkészüléket gyárilag "H" földgázra állították be, azonban PB-gázra is átállítható (lásd a gázátállítási utasításban).**

A gázterhelés beállítását az alábbi esetekben kell elvégezni:

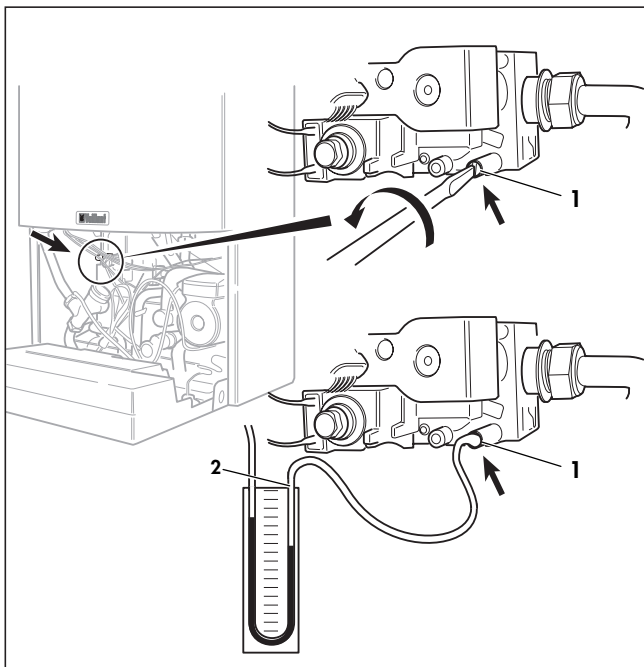
- a gázfajta átállítása után,
- a gázarmatúra vagy a modulációs mágnes kicserélése után.

A gázterhelés beállítását a következő sorrendben kell elvégezni:

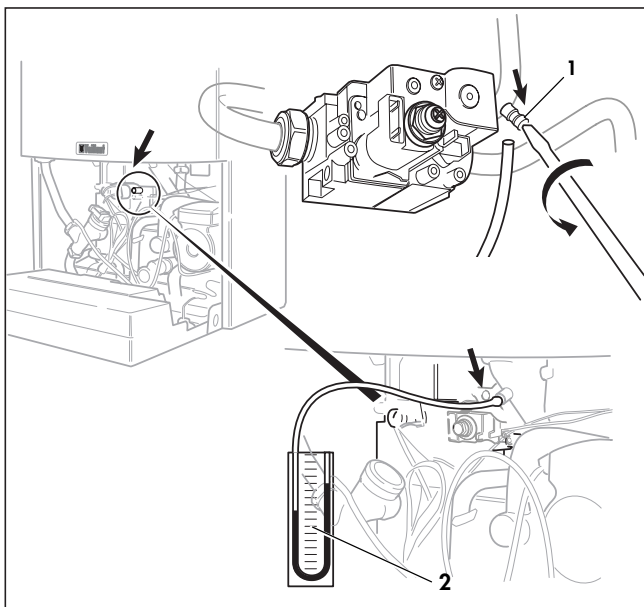
- A.** Ellenőrizze a csatlakozási gáznyomást.
- B.** Csatlakoztassa az U-csöves manométert a gázterhelés beállításához.
- C.** Állítsa be a legnagyobb hőterhelést (névleges terhelés).
- D.** Állítsa be a gyújtógáz mennyiségét.

\* 0 °C-ra és 1013 mbar légnyomásra vonatkoztatva

## 4 A gázterhelés beállítása



4.1. ábra: A csatlakozási gáznyomás ellenőrzése



4.2. ábra: U-csöves manométer csatlakoztatása

### 4.2 A csatlakozási gáznyomás ellenőrzése

A csatlakozási gáznyomás ellenőrzésekor a következőképpen járjon el:

- Csavarja ki a kapcsolódoboz két rögzítőcsavarját, majd hajtja előre a kapcsolódobozt.
- Csavarja kissé kifelé a "P.IN" mérőcsompon található csavart (1).
- Gondoskodjon róla, hogy a gázcsap nyitva legyen.
- Csatlakoztassa az U-csöves manométer (2) egyik végét a mérőcsomponra.

#### VU:

- Nyissa ki a gázcsapot és gondoskodjon róla, hogy a fűtési részterhelés éterke a maximumra legyen beállítva.
- Állítsa maximumra az előremenő hőmérséklet beállítására szolgáló forgatógombot és nyissa ki az összes radiátorszelepet.
- Gondoskodjon arról, hogy a külső szabályozón keresztül jelenjen meg külső hőigény.
- Kapcsolja be a készüléket, és várjon kb 2 percet, amíg az teljes terhelésen üzemel.

#### VUW:

- Kapcsolja be a fali gázkészüléket.
- Nyissa ki teljesen az egyik melegvízcsapot.
- Állítsa maximumra a használati melegvíz hőmérsékletének szabályozására szolgáló forgatógombot.
- Üzem közben mérje meg a csatlakozási gáznyomást.

**Figyelem!**  
**Amennyiben a csatlakozási nyomás értéke kívül esik a 18 - 25 mbar nyomástartományon, akkor a beállítást nem szabad tovább folytatni és a készüléket nem szabad üzembe helyezni! Ha a hibát nem sikerül megszüntetni, úgy értesítse a helyileg illetékes gázszolgáltató vállalatot, és végezze el a következőket:**

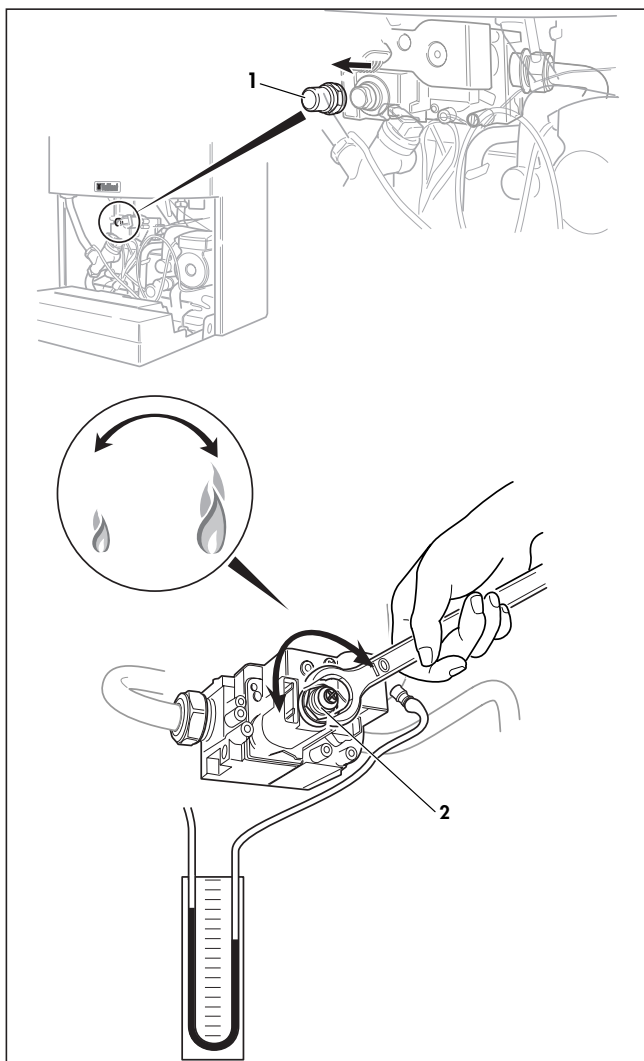
- Helyezze a készüléket üzemben kívül.
- Vegye le az U-csöves manométert és csavarja be újra a tömítőcsavart (1).
- Ellenőrizze a tömítőcsavar tömítettségét.

### 4.3 U-csöves manométer csatlakoztatása

Az U-csöves manométernek a legnagyobb hőterhelés és a gyújtógáz-mennyiség beállításához való csatlakoztatását a következőképpen végezze el:

- Gondoskodjon róla, hogy a fali gázkészülék ki legyen kapcsolva.
- Csavarja ki a felső gázcső mérőcsomkján lévő csavart (1), majd csatlakoztassa az U-csöves manométer (2) egyik végét a mérőcsomponra.





**4.3. ábra: A legnagyobb hőterhelés (névleges terhelés) beállítása**

### **4.4 A legnagyobb hőterhelés (névleges terhelés) beállítása**

A legnagyobb hőterhelés beállítására csak más gázfajtára történt átállítás vagy pedig a gázarmatúra vagy a modulációs mágnes kicserélése után van szükség.

A legnagyobb hőterhelés beállítását a következőképpen kell elvégezni:

#### **VU:**

- Állítsa maximumra az előremenő hőmérséklet beállítására szolgáló forgatógombot és nyissa ki az összes radiátorszelepet.
- Gondoskodjon arról, hogy a külső szabályozón keresztül jelenjen meg külső hőigény és a fűtési részterhelés a maximumra legyen beállítva.
- Kapcsolja be a készüléket, és várjon kb 2 percet, amíg az teljes terhelésen üzemel.

#### **VUW:**

- Kapcsolja be a fali gázkészüléket.
- Nyissa ki teljesen az egyik melegvízcsapot.
- Állítsa maximumra a használati melegvíz hőmérsékletének szabályozására szolgáló forgatógombot.
- Húzza le a gázarmatúrán lévő műanyag sapkát (1).
- Most a külső hatlapú anya (2) 10 mm-es villáskulccsal történő elforgatásával megváltoztathatja a névleges terhelést (az égőnyomást).
  - A hatlapú anya (2) jobbra forgatásával növekszik a névleges terhelés.
  - A hatlapú anya (2) balra forgatásával csökken a névleges terhelés.
- Addig változtassa az égőnyomást, amíg az meg nem egyezik a 4.2. táblázatban szereplő értékkel.

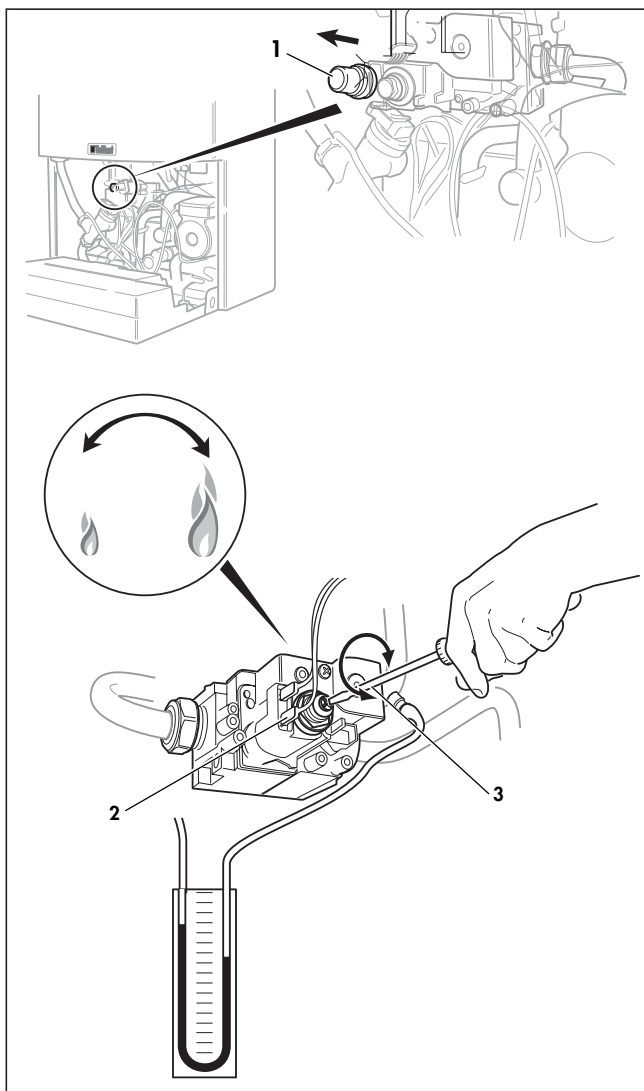
#### **VU:**

- Állítsa be újra a kívánt helyzetbe az előremenő hőmérséklet beállítására szolgáló forgatógombot és a radiátorszelepeket.

#### **VUW:**

- Zárja el a melegvízcsapot.

## 4 A gázterhelés beállítása



4.4 ábra: Begyújtási gázmennyiség beállítása

### 4.5 Begyújtási gázmennyiség beállítása

#### VU:

- Állítsa maximumra az előremenő hőmérséklet beállítására szolgáló forgatógombot és nyissa ki az összes radiátorszelepet.
- Gondoskodjon arról, hogy a külső szabályozón keresztül jelenjen meg külső hőigény.
- Húzza le a modulációs mágnesről a kábelt (2).
- Kapcsolja be a készüléket, ekkor az gyújtásteljesítménnyel üzemel.

#### VUW:

- Kapcsolja be a fali gázkészüléket.
- Nyissa ki teljesen az egyik melegvízcsapot.
- Állítsa maximumra a használati melegvíz hőmérsékletének szabályozására szolgáló forgatógombot.
- Húzza le a modulációs mágnesről a kábelt (2).
- Kis csavarhúzó segítségével emelje le a gázarmatúrán lévő műanyag sapkát (1).
- Most a belső csavar (3) megfelelő csavarhúzóval történő elforgatásával megváltoztathatja a gyújtógáz mennyiségét.



#### Figyelem!

**A külső hatlapú anyát nem szabad elfordítani.**

- A csavar (3) jobbra forgatásával növekszik a gyújtógáz mennyisége.
- A csavar (3) balra forgatásával csökken a gyújtógáz mennyisége.

- Addig változtassa a gyújtási gázmennyiséget, amíg az meg nem egyezik a 4.2. táblázatban szereplő értékkel.

#### VU:

- Állítsa be újra a kívánt helyzetbe az előremenő hőmérséklet beállítására szolgáló forgatógombot és a radiátorszelepeket.

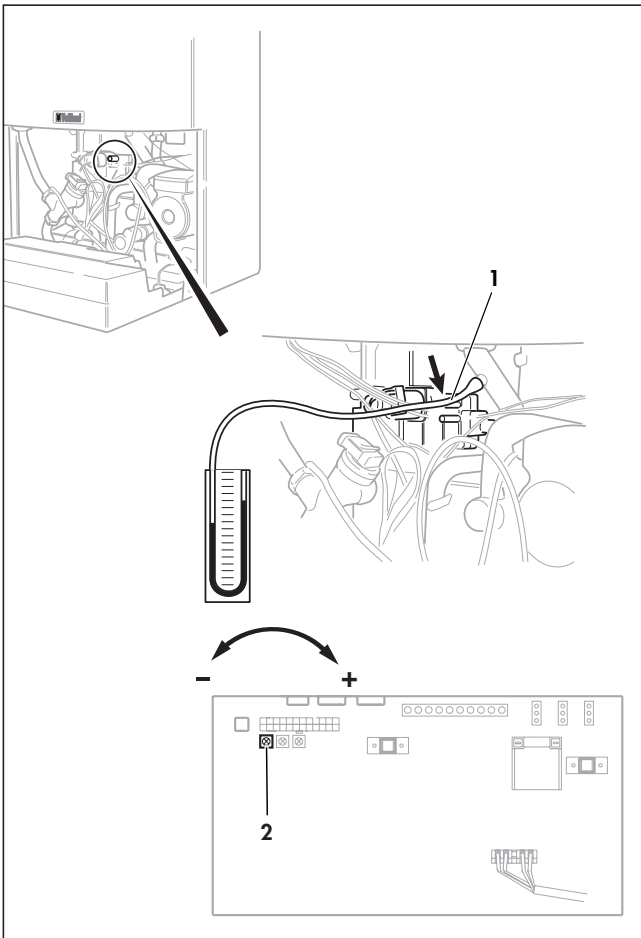
#### VUW:

- Zárja el a melegvízcsapot.
- Dugaszolja vissza a kábelt (2).
- Dugja vissza a helyére a műanyag sapkát (1).



#### Figyelem!

**A műanyag sapka (1) nélkül nem garantálható a gázarmatúra helyes működése!**



**4.5. ábra: A fűtési részterhelés ellenőrzése és beállítása a fűvókanyomás meghatározásával**

### 4.6 A fűtési részterhelés ellenőrzése és beállítása (fűvókanyomás-módszer)

A fűtési részterhelés fűvókanyomással történő ellenőrzését és szükség esetén beállítását a következőképpen kell elvégezni:

- A 4.2. táblázatból határozza meg a fűvókanyomás értékét.
- Csatlakoztasson egy U-csöves manométert a mérőcsomókra (1).
- Kapcsolja be a fali gázkészüléket.
- Állítsa maximumra a fűtési előremenő hőmérséklet szabályozására szolgáló forgatógombot, és nyissa ki teljesen a fűtőttesteket.
- Várjon kb. 2 percig, amíg a készülék fűtési részterhelésre kapcsol.

#### Fontos tudnivaló!

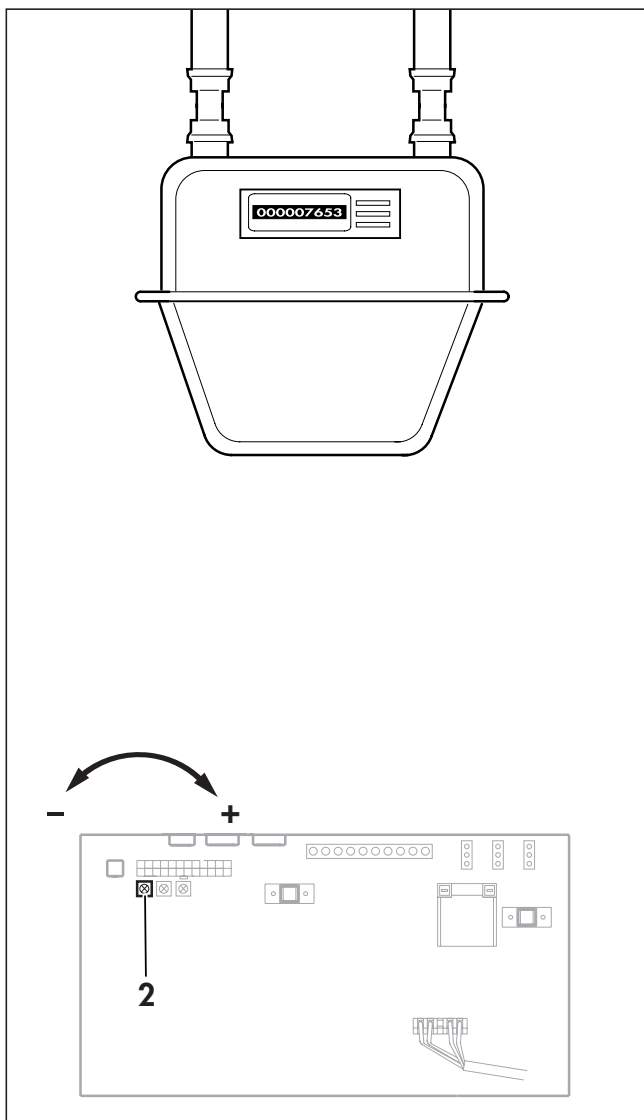
Ügyeljen arra, hogy a következőkben ismertetendő beállítás közben ne nyissanak ki melegvízcsapot.

- Az U-csöves manométerrel mérje meg a fűvókanyomást, és hasonlítsa össze a mért értéket a táblázatban megadott értékkel.

A beállítást a következőképpen végezze el:

- Pattintsa ki a kapcsolódoboz hátsó fedelét.
- Kereszthornyos csavarhúzó segítségével állítsa be a potenciométeren (2) a szükséges fűvókanyomást:
  - a potenciométer (2) jobbra forgatásával növekszik a fűvókanyomás
  - a potenciométer (2) balra forgatásával csökken a fűvókanyomás
- Szerelje vissza a kapcsolódoboz hátsó fedelét.
- Vegye le az U-csöves manométert, majd zárja le a mérőcsomókat.

## 4 A gázterhelés beállítása



4.6. ábra: A fűtési részterhelés ellenőrzése és beállítása a volumetrikus módszerrel

### 4.7 A fűtési részterhelés ellenőrzése és beállítása (fűvókanyomás-módszer)

A fűtési részterhelés fűvókanyomással történő ellenőrzését és szükség esetén beállítását a következőképpen kell elvégezni:

- A 4.3. táblázatból határozza meg a fűvókanyomás értékét.
- Csatlakoztasson egy U-csöves manométert a mérőcsonkra (1).
- Kapcsolja be a fali gázkészüléket.
- Állítsa maximumra a fűtési előremenő hőmérséklet szabályozására szolgáló forgatógombot, és nyissa ki teljesen a fűtőttesteket.
- Várjon kb. 2 percre, amíg a készülék fűtési részterhelésre kapcsol.



#### Figyelem!

**Ügyeljen arra, hogy a következőkben ismertetendő beállítás közben ne nyissanak ki melegvízcsapot.**

- Az U-csöves manométerrel mérje meg a fűvókanyomást, és hasonlítsa össze a mért értéket a táblázatban megadott értékkel.

A beállítást a következőképpen végezze el:

- Pattintsa ki a kapcsolódoboz hátsó fedelét.
- Kereszthornyos csavarhúzó segítségével állítsa be a potenciométeren (2) a szükséges fűvókanyomást:
  - a potenciométer (2) jobbra forgatásával növekszik a fűvókanyomás
  - a potenciométer (2) balra forgatásával csökken a fűvókanyomás
- Szerelje vissza a kapcsolódoboz hátsó fedelét.
- Vegye le az U-csöves manométert, majd zárja le a mérőcsonkot.

fűvókanyomás-táblázat VU/VUW HU 240/2-3										
Földgáz	Készülék-teljesítmény [kW]	9,1	10,0	12,0	14,0	16,0	18,0	20,0	22,0	24,0
Földgáz "H"	Fűvókanyomás <sup>1)</sup> [mbar]									
Fűvókajelölés <sup>2)</sup> 7/120; 2x4,2		1,6	1,9	2,5	3,3	4,2	5,2	6,3	7,6	8,9
Földgáz "S"	Fűvókanyomás <sup>1)</sup> [mbar]									
Fűvókajelölés <sup>2)</sup> 7/140; 2x4,0		1,3	1,5	2,1	2,7	3,4	4,3	5,2	6,2	7,3

4.2. táblázat: Fűvókanyomás

gázmennyiség-táblázat VU/VUW HU 240/2-3										
Földgáz	Készülék-teljesítmény [kW]	9,1	10,0	12,0	14,0	16,0	18,0	20,0	22,0	24,0
Földgáz "H"	Gázmennyiség [l/perc]									
Fűvókajelölés <sup>2)</sup> 7/120		16,1	17,7	21,0	24,7	28,2	31,8	35,3	38,8	42,4
Földgáz "S"	Gázmennyiség [l/perc]									
Fűvókajelölés <sup>2)</sup> 7/140		19,2	21,1	25,0	29,5	33,7	37,9	42,1	46,3	50,6

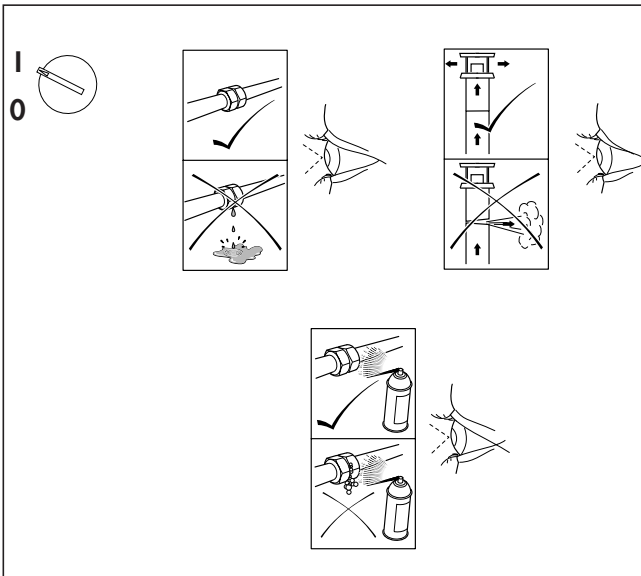
4.3. táblázat: Gázmennyiség

<sup>1)</sup>15 °C, 1013 mbar, száraz

<sup>2)</sup>A fűvókákra az ebben a táblázatban megadott értékek vannak rábélyegezve.

A jelölés a fűvóka furatátmérője százszorosának felel meg.

## 5 A működés ellenőrzése



5.1 ábra: Szemrevételezéssel történő vizsgálat

## 5 A működés ellenőrzése

### 5.1 Tennivalók

A szerelés és a gázterhelés beállításának befejezése után - a fali gázkészülék átadása előtt - ellenőrizze a készülék működését.

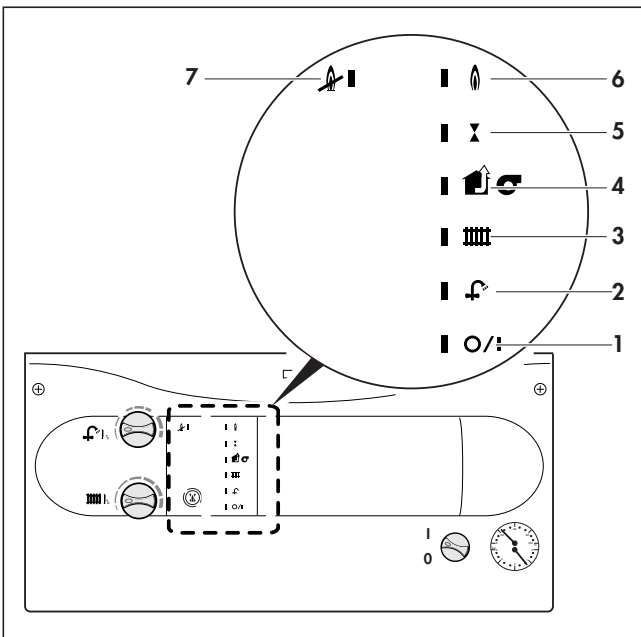
- Helyezze üzembe a készüléket a kezelési utasításában foglaltaknak megfelelően.
- Ellenőrizze a készüléket víz- és gáztömörség szempontjából.
- Ellenőrizze a gyújtást és az égő szabályos lángképét.
- Ellenőrizze a VUW készülékekénél a használati melegvíz készítményi funkciót.
- Ellenőrizze a fűtési funkciót.
- Adja át a fali gázkészüléket az üzemeltetőnek.

Ez a fali gázkészülék a készülék üzemállapotait kijelző üzemállapot-kijelzésekkel rendelkezik. A készülék melegvíz-készítő és fűtési üzeme működésének ellenőrzése ezen üzemállapot-kijelzések segítségével végezhető el.

### 5.2 Használati melegvíz készítése (VUW)

- Kapcsolja be a készüléket.
- A hálózati főkapcsoló be/ki LED-kijelzőnek (1) világítania kell.
- Nyissa ki teljesen valamelyik melegvízcsapot.
- Kigyullad a hőigény melegvíz-készítésre LED-kijelző (2).
- A gázkészülék megkezd a begyújtási folyamatot. Amint megtörtént a füstgázvezető rendszer ellenőrzése, kigyullad a füstgázszensor LED-kijelzője (4).
- A gázszelep kinyit, az égőn megkezdődik a szikraképződés. Kigyullad a gyújtás LED-kijelzője (5).
- Amikor begyújtott az égő és megtörtént a láng érzékelése, kigyullad a láng LED-kijelzője (6) (üzemkész).

Ha a LED-ek ebben a sorrendben gyulladnak ki, akkor a gázkészülék használati melegvíz készítményi üzemmódban helyesen üzemel.



5.2 ábra: Melegvíz és fűtés funkcionális ellenőrzése

### 5.3 Fűtés

- Kapcsolja be a készüléket.
- A hálózati főkapcsoló be/ki LED-kijelzőnek (1) világítania kell.
- Gondoskodjon róla, hogy legyen hőigény.
- Kigyullad a fűtési hőigény LED-kijelző (3).
- Ha a gázkészülék még nem érte el a beállított hőmérsékletet, és az anticiklikus szabályozó még nincs működtetve, akkor megkezdődik a gázkészülék begyújtási folyamata. Amikor az automatika megkapja a jelet a füstgázvezető rendszer szabályszerű működéséről, kigyullad a füstgázszenzor LED-kijelzője (4).
- A gázszelep kinyit, az égőn megkezdődik a szikraképződés. Kigyullad a gyújtás LED-kijelzője (5).
- Amikor begyújtott az égő és megtörtént a láng érzékelése, kigyullad a láng LED-kijelzője (6) (üzemkész).

Ha a LED-ek ebben a sorrendben gyulladnak ki, akkor a gázkészülék fűtési üzemmódban helyesen üzemel.

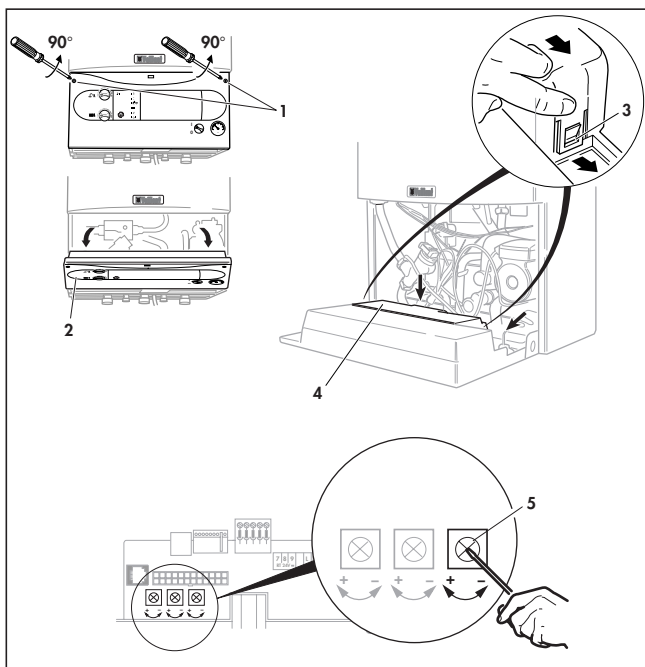
### 5.4 A fűtési rendszer átadása az üzemeltetőnek

A fűtési rendszer üzemeltetőjét meg kell tanítani a fűtési rendszer kezelésére és használatára. Ennek során különösen a következőket kell megtenni:

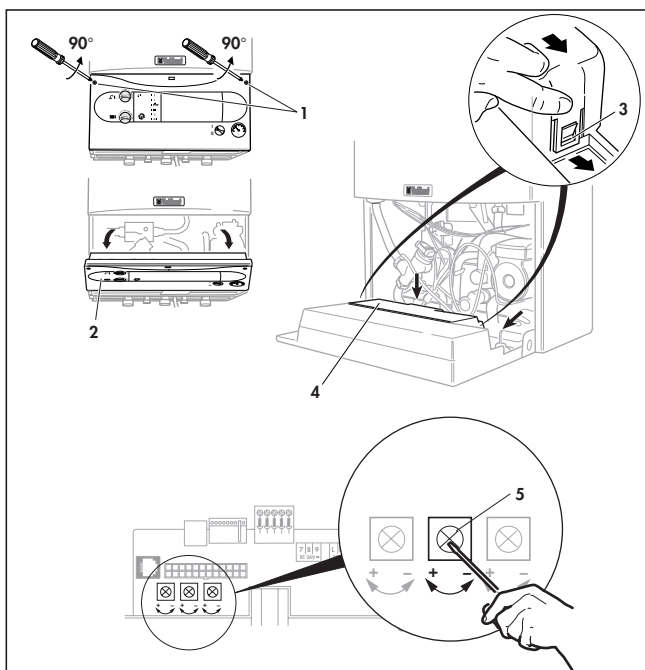
- Adja át az üzemeltetőnek ezt a szerelési utasítást, valamint a kezelési utasítást, és hívja fel a figyelmét arra, hogy az utasításokat a fali gázkészülék közelében kell tárolni.
- Adja át megőrzésre az üzemeltetőnek a készülék többi dokumentumát.
- Ismertesse az üzemeltetővel az égést tápláló levegő bevezetésének és a füstgáz kivezetésének megoldását, külön hangsúlyozva, hogy a kivitelezett gépészeti rendszert nem szabad megváltoztatnia.
- Tanítsa meg az üzemeltetőt, hogy hogyan kell ellenőrizni a fűtési rendszerben a víznyomást, valamint szükség esetén hogyan töltsön utána vizet és hogyan légtelenítsen.
- Ismertesse az üzemeltetővel a hőmérsékletek, a szabályozó-készülékek és a termosztatikus radiátorszelepek helyes (gazdaságos) beállítását.
- Hívja fel az üzemeltető figyelmét a fűtési rendszer rendszeres ellenőrzésének és karbantartásának szükségességére. Javasolja ellenőrzési/karbantartási szerződés megkötését.



## 6 A gyári beállítások megváltoztatása



6.1. ábra: A szivattyú utókeringtetési idejének beállítása



6.2. ábra: Újbóli bekapcsolás tiltásának beállítása fűtési üzemmódban

## 6 A gyári beállítások megváltoztatása

### 6.1 A szivattyú utókeringtetési idejének beállítása

A szivattyú utókeringtetési idejét gyárilag 5 percre állították be. Ez az idő 1 perc és 60 perc között tetszés szerint beállítható.

A szivattyú utókeringtetési idejét a következőképpen változtathatja meg:

- Fordítsa el 90°-kal balra a két rögzítőelemet (1).
- Hajtsa előre a kapcsolódobozt (2).
- A (3) jelű helyeken pattintsa ki a kapcsolódoboz hátsó fedelét (4), majd vegye ki a hátsó fedelet.
- Állítsa be a potenciométeren (5) a szivattyú utókeringtetési idejét:
  - a potenciométer jobbra forgatásával (+) = növekszik a szivattyú utókeringtetési ideje,
  - a potenciométer balra forgatásával (-) = csökken a szivattyú utókeringtetési ideje.

### 6.2 Újbóli bekapcsolás tiltása fűtési üzemmódban

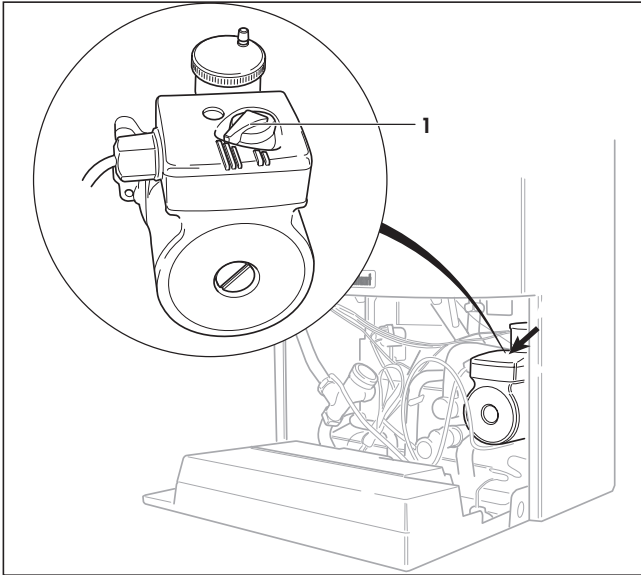
Az égő gyakori be- és kikapcsolásának megakadályozása érdekében (energiavesztés) a vezérlés az égő minden lekapcsolása után bizonyos ideig elektronikusan reteszeli az égő bekapcsolását. Ezt a funkciót "újboji bekapcsolás tiltásának" hívják.

A mindenkori tiltási időt a fűtési rendszer viszonyaival össze lehet hangolni.

Gyárilag kb. 15 percre állították be az újboji bekapcsolás tiltását. Ez az idő 8 perc és 60 perc között változtatható. Ezek az idők 20 °C előremenő hőmérséklet esetén érvényesek. Magasabb előremenő hőmérsékletknél ez az idő automatikusan lecsökken, úgyhogy 82 °C-nál már csak 1 perc a tiltási idő.

A tiltási idő megváltoztatását a következőképpen kell elvégezni:

- Fordítsa el 90°-kal balra a két rögzítőelemet (1).
- Hajtsa előre a kapcsolódobozt (2).
- A (3) jelű helyeken pattintsa ki a kapcsolódoboz hátsó fedelét (4), majd vegye ki a hátsó fedelet.
- Állítsa be a potenciométeren (5) a tiltási időt:
  - a potenciométer jobbra forgatásával (+) = növekszik a tiltási idő,
  - a potenciométer balra forgatásával (-) = csökken a tiltási idő.



6.3. ábra: Szivattyúkapcsoló

### 6.3 A szivattyúkapcsoló beállítása

A fali gázkészülék két fokozatú szivattyúval van felszerelve.

A szivattyúkapcsolót (1) gyárilag a III. fokozatra állították be.



#### Figyelem!

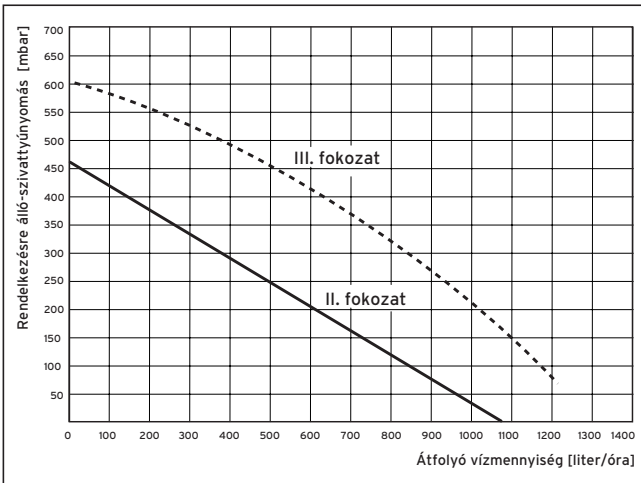
**A VU/VUW 240/2-3 típusú készülékeket III-es szivattyúállásban kell üzemeltetni, mivel az II-es állásban történő üzemeltetéskor használati melegvíz készítési üzemmódban teljesítménycsökkenés következik be!**

Természetesen a fűtési rendszerben áramlási zajok észlelése esetén a szivattyút kézzel át lehet kapcsolni III-es fokozatról II-es fokozatra.



#### Fontos tudnivaló!

**Az ábrán VUW típusú készülék látható.**



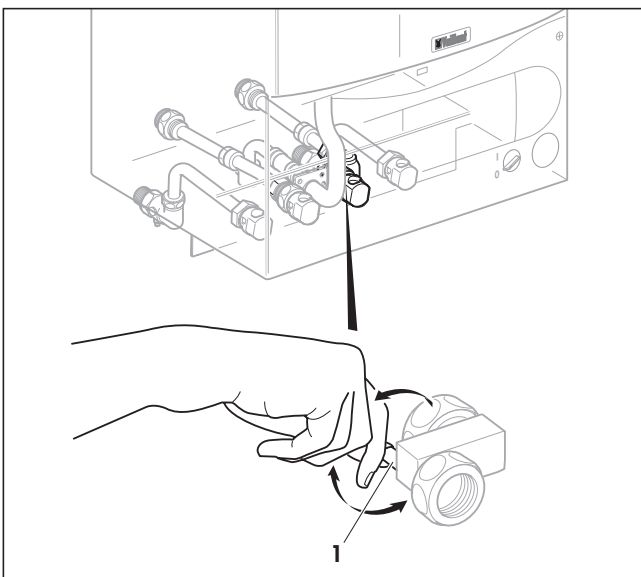
6.4. ábra: Szivattyú-jelleggörbék

### 6.4 A használati melegvíz mennyiségének beállítása (csak VUW)

A használati melegvíz mennyiségét gyárilag maximumra állították be.

Ha meg akarja ezt változtatni, akkor a következőképpen kell eljárnia:

- Nyissa ki teljesen valamelyik melegvízcsapot.
- Egykaros keverőcsapnál a "FORRÓ" helyzetbe kell állítani a kart.
- Addig forgassa a recézett fejű csavart (1), amíg el nem éri a kívánt hőfokértéket.
- A beállítást a víz hőmérséklet szubjektív érzékelésével kell végezni. Ha csökken a vízmennyiség, akkor a kifolyó víz hőmérséklete a kívánt szintre fog növekedni.
- Végül zárja el a melegvízcsapot.



6.5. ábra: A használati melegvíz mennyiségének beállítása

### 7 Ellenőrzés és karbantartás

#### 7.1 Pótalkatrészek

**Figyelem!**

**Annak érdekében, hogy a fali gázkészülék valamennyi funkciója hosszú időn keresztül megbízható legyen, és hogy gyári állapotához képest ne változhasson meg, az ellenőrzési és a karbantartási munkák során csak eredeti Vaillant-pótalkatrészeket használjon fel!**

Alkatrészekkel és tartozékokkal kapcsolatban forduljon a Vaillant Hungária Kft. vevőszolgálatához!

#### 7.2 Ellenőrzési intervallumok

A készülék összes fődarabját (gázarmatúra, égő, primer kazánblokk, szekunder kazánblokk) évente kell karbantartani.

#### 7.3 Ellenőrzések

**A fűtés működése**

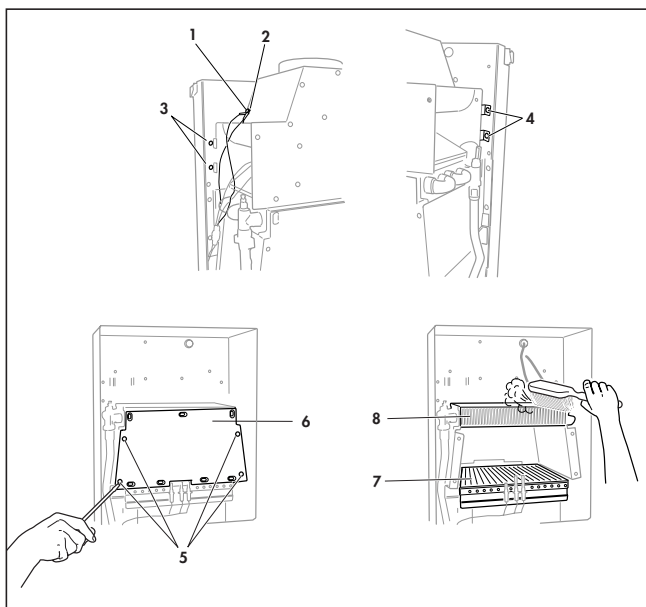
- A szabályozón magasabb hőmérséklet beállításával ellenőrizze a fűtés működését.

**A fűtőkörhöz tartozó szivattyúnak el kell indulnia!**

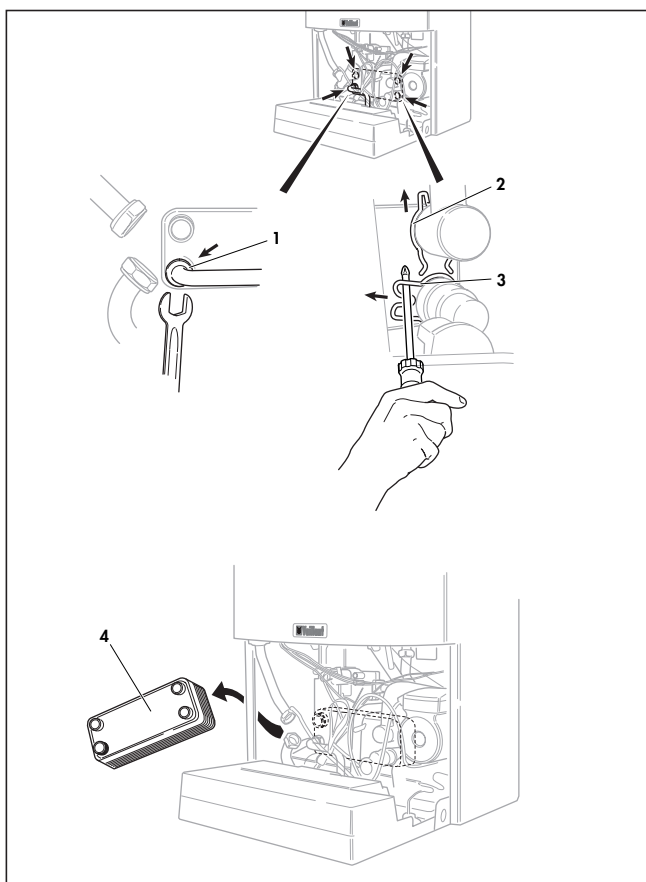
**A használati melegvízkészítés működése (VUW típusok)**

- A szabályozón magasabb hőmérséklet beállításával ellenőrizze a fűtés működését.

**A fűtőkörhöz tartozó szivattyúnak el kell indulnia!**



7.1. ábra: A gázégő és a primer hőcserélő tisztítása



7.2. ábra: A szekunder hőcserélő tisztítása

## 7.4 A gázégő és a primer hőcserélő tisztítása

Az égő és a primer hőcserélő hőcserélő-lamellái elszennyeződésének ellenőrzéséhez és szükség esetén elvégzendő tisztításához a következőképpen kell eljárni:

- Válassza le a fali gázkészüléket a hálózati feszültségről.
- Zárja el a gázcsapot.
- Vegye le a készülékburkolatot.
- Csavarja ki a csavart (1), majd vegye le a füstgá szenzort (2).
- Vegye ki a csavarokat (3 és 4), majd vegye le az áramlásbiztosítót.
- Csavarja ki a négy csavart (5), majd vegye le az égőkamra elülső lemezét (6).
- Ellenőrizze az égő (7) és a hőcserélő (8) lamelláinak elszennyeződését, és (ha szükséges) egy műanyag kefével tisztítsa meg azokat. Drótkefe használata tilos!

### Figyelem!

**A kapcsolódobozba nem szabad víznek befolytania!**

- Fordított sorrendben szerelje vissza a megfelelő elemeket.
- Nyissa ki a gázcsapot.
- Kapcsolja vissza a fali gázkészüléket a hálózatra.

### Figyelem!

**Ellenőrizze a fali gázkészülék gázoldali tömörségét!**

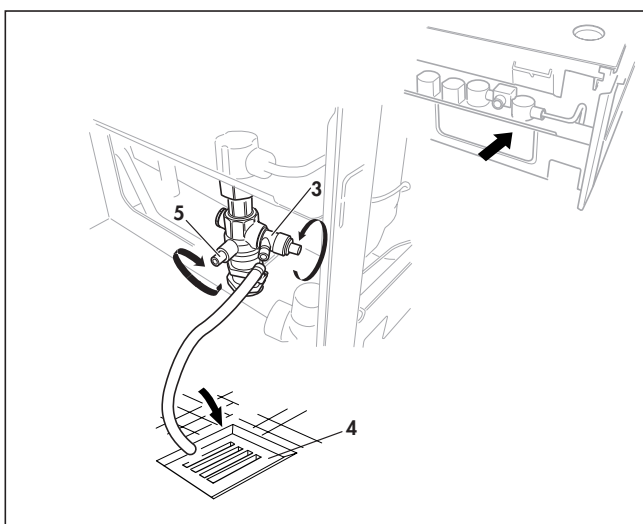
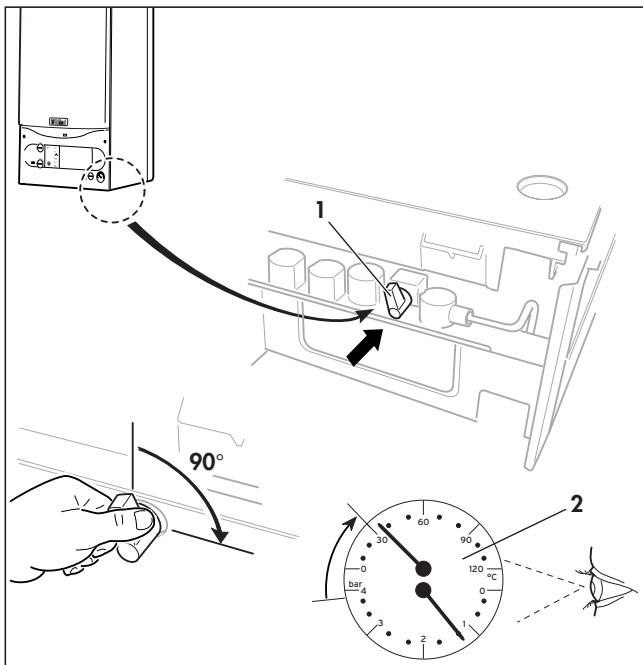
## 7.5 A szekunder hőcserélő tisztítása (VUW)

A szekunder hőcserélő hőcserélő-lamellái elszennyeződésének ellenőrzéséhez és szükség esetén elvégzendő tisztításához a következőképpen kell eljárni:

- Válassza le a fali gázkészüléket a hálózati feszültségről.
- Zárja el a hidegvíz-elzáró csapot.
- Zárja el az előremenő és a visszatérő ágban lévő karbantartócsapokat.
- Zárja el a gázcsapot.
- Ürítse ki a fali gázkészülékből a vizet.
- Vegye le a készülékburkolatot.
- Szerelje ki a motoros váltószелеpet.
- Nyissa ki a szorítókat (2 és 3).
- Szerelje le a menetes csatlakozót (1).
- Vegye ki a szekunder hőcserélőt (4).
- Ellenőrizze a lemezes hőcserélő elszennyezettségét.
- Töltse fel vízzel, majd légtelenítse a fűtési rendszert.
- Fordított sorrendben szerelje vissza a megfelelő elemeket.
- Nyissa ki a hidegvíz-elzáró csapot.
- Nyissa ki az előremenő és a visszatérő ágban lévő karbantartócsapokat.
- Nyissa ki a gázcsapot.
- Kapcsolja vissza a fali gázkészüléket a hálózatra.

### Figyelem!

**Ellenőrizze a fali gázkészülék gázoldali tömörségét!**



7.3. ábra: A fűtési rendszer feltöltése és leürítése

### 7.6 A fali gázkészülék fűtésoldali feltöltése vízzel (VUW készülékek)

A fűtési rendszer kifogástalan üzemeltetéséhez a rendszer által meghatározott víznyomásra van szükség (> 1 bar). Ha a manométer nyomásjelző mutatója ezen érték alá süllyed, akkor vizet kell utánpótlótni a fűtési rendszerbe. A fűtési rendszer feltöltését a következőképpen kell elvégezni:

- Nyissa ki a fűtési rendszer valamennyi termosztatikus radiátorszelepét.
- Helyezze a kijelölt helyre a töltőcsap karját (1).
- Lassan nyissa ki a töltőcsapot, majd nem túl nagy áramlással addig töltsön utána vizet, amíg a manométeren (2) leolvasható víznyomás el nem éri a szükséges értéket.
- A fűtőtesteknél légtelenítse a fűtési rendszert.
- Ezután még egyszer ellenőrizze a rendszerben a víznyomást (1,5 bar szükség esetén ismételje meg a töltési folyamatot).
- Húzza ki a töltőcsap karját (1).

### 7.7 A fali gázkészülék fűtésoldali feltöltése vízzel (VU készülékek)

A fűtési rendszer kifogástalan üzemeltetéséhez a rendszertől függő, meghatározott víznyomásra van szükség (> 1 bar). Ha a manométer nyomásjelző mutatója ezen érték alá süllyed, akkor vizet kell utánpótlótni a fűtési rendszerbe. A fűtési rendszer feltöltését a következőképpen kell elvégezni:

- Nyissa ki a fűtőkör elzárócsapját.
- Nyissa ki kissé a töltőcsapot, majd lassan engedjen be vizet a fűtési rendszerbe.
- Nyissa ki és addig tartsa kinyitva a legalacsonyabban lévő fűtőtest légtelenítő szelepét, amíg buborékmentes víz nem folyik ki belőle.
- Addig ismételje az előbb ismertetett műveleteket valamennyi fűtőtestnél, amíg a teljes fűtési rendszert fel nem töltötte, amíg minden légzárvány meg nem szűnik és amíg a manométer 1,5 bar víznyomást nem mutat.



#### Figyelem!

**A fűtési rendszer feltöltéséhez csak tiszta ivóvíz-hálózati vizet szabad használni. Vegyszerek, főleg fagyásgátló szerek hozzáadása nem megengedett!**

### 7.8 A fali gázkészülék fűtésoldali leürítése

- Csatlakoztasson egy tömlőt a fűtési rendszer ürítőcsapjára (3).
- Helyezze a tömlő szabad végét megfelelő lefolyóba (4).
- Zárja el a karbantartócsapokat (5).
- Nyissa ki az ürítőcsapot.
- Nyissa ki az összes fűtőtest légtelenítő szelepét. A legmagasabban lévő fűtőtestnél kezdje, majd felülről lefelé haladva nyissa ki a többi fűtőtest légtelenítő szelepét.
- Ha minden víz kifolyt, akkor zárja el az összes fűtőtest légtelenítő szelepét és az ürítőcsapot.

### 7.9 Próbaüzem

A fűtési rendszer átvizsgálásának befejezése után a következő ellenőrzési műveleteket kell elvégeznie:

- Ellenőrizzen minden vezérlő-, szabályozó és felügyelő berendezést, hogy kifogástalanul működnek-e.
- Ellenőrizze a fali gázkészülék és a füstgázvezeték tömörségét.
- Ellenőrizze a gyújtást és az égő szabályos lángképét.

### 7.10 Füstgázszenzor

A fali gázkészülék füstgázszenzorral van felszerelve.

A füstgázszenzor kikapcsolja a fali gázkészüléket, ha rendellenesen működő füstgázvezető rendszer esetén füstgáz áramlik a felszerelési helyiségbe. A füstgáz hőmérsékletének érzékeléséhez és felügyeletéhez a fali gázkészülék két hőmérséklet-érzékelővel van ellátva. A két hőmérséklet-érzékelő közül az egyik az áramlásbiztosító belsejében található és a füstgáz hőmérsékletének érzékelésére szolgál.

A felszerelési helyiségbe visszaáramló füstgáz érzékelésére szolgáló másik hőmérséklet-érzékelő az áramlásbiztosító hátoldali kimeneti nyílására van felszerelve.

Ha füstgáz tényleges áramlik vissza a felszerelési helyiségbe, akkor forró füstgáz áramlik végig ezen a hőmérséklet-érzékelőn. A hőmérséklet növekedését érzékelve a vezérlés 2 percen belül automatikusan kikapcsolja az égőt.

A készülék újrabekapcsolása automatikusan a lekapcsolást követően kb 20 perc elteltével következik be. A fali gázkészülék újbóli bekapcsolása a kikapcsolás után kb. 15-20 perccel automatikusan bekövetkezik.

Ha folyamatosan fennálló hőigény alatt háromszor megismétlődik a kikapcsolás, akkor a vezérlés letiltással kapcsolja ki a készüléket.

A tiltás kireteszelése és a készülék újbóli üzembe helyezése a főkapcsoló ki, majd ismételt bekapcsolásával történik.

### 7.11 A füstgázszenzor működésének ellenőrzése

A füstgázszenzor működésének ellenőrzését a következőképpen kell elvégezni:

- Zárja le a füstgázutat egy füstgáztorlóval.
- Helyezze üzembe a fali gázkészüléket.
- A készüléknek 2 percen belül automatikusan ki kell kapcsolnia.
- A készülék automatikus visszakapcsolása 15-20 perccel a kikapcsolás után következik be.
- Ez alatt az idő alatt az égőüzem tiltva van.
- A főkapcsoló kikapcsolásával, majd 5 másodperc várakozás utáni visszakapcsolásával újból üzembe helyezhető a fali gázkészülék.



#### **Figyelem!**

**Rendellenes működés esetén a fali gázkészüléket nem szabad üzembe helyezni! Hívja a Vaillant-Márkaszervizt!**

## 8 Vevőszolgálat és Gyári Garancia

### Vevőszolgálat

Javítási felszerelési tanácsot a készülékhez mellékelte partnerlistában felsorolt partnerektől, vagy a Vaillant Hungária kft-től kérhet.

Figyelem, megszűnik a gyári garancia, ha a készülék beüzemelését és a javításokat nem a Vaillant által feljogosított és a partnercímjegyzékben szereplő szakember végezte, vagy ha a készülékbe nem eredeti Vaillant alkatrészt építettek be.

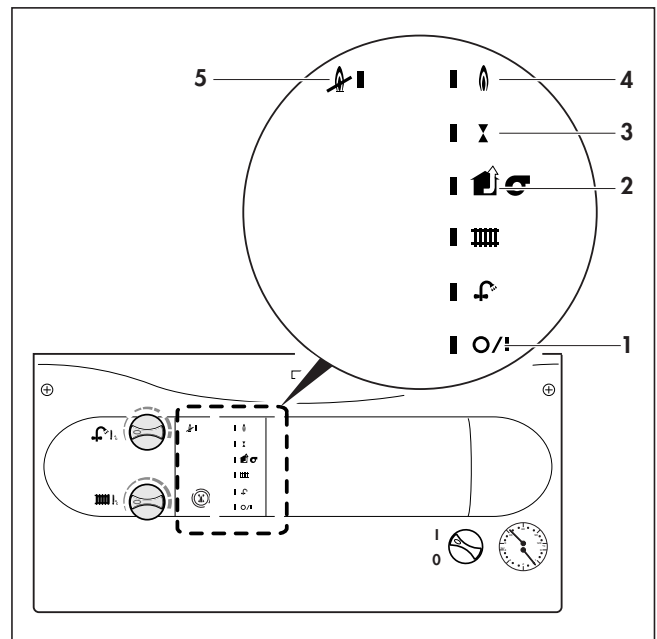
### Gyári Garancia

A készülékre a jótállási jegyben megjelölt feltételek szerinti gyári garanciát biztosítunk. A gyári garancia csak akkor érvényes, ha az üzembe helyezést erre feljogosított szakember végezte. A készülék első üzembe helyezését csak a Vaillant Márkaszerviz vagy erre feljogosított Vaillant partner szervizek, illetve szakiparosok végezhetik. Megszűnik a gyári garancia, ha a készüléken nem feljogosított szerviz végzett munkát, vagy a készülékbe nem eredeti Vaillant alkatrészeket építettek be! A garanciaigény megszűnik, ha a karbantartást nem rendszeresen, vagy nem szakszerűen végezték el!

A felszerelést, a szerelés átvételét, az üzembe helyezést és a beüzemelését a garanciajegyen hitelt érdemlően, cégszerűen dokumentálni kell.

A szerelési utasítás figyelmen kívül hagyása miatt bekövetkező károkért nem vállalunk felelősséget!

## 9 Hibakódok



9.1. ábra: Hibakódok

A LED-kijelzőkön az alábbi hibaüzenetek olvashatók le:

- 1 a LED nem világít bekapcsolt főkapcsolónál:  
meghibásodott biztosító vagy nincs rendben az áramellátás  
a LED villog: lekapcsolt a biztonsági hőmérséklet-határoló
- 2 a LED villog:  
lekapcsolt a füstgázszenzor, üzemzavar van a füstgázvezető rendszerben
- 3 a LED villog: vízhiány van a fűtési rendszerben
- 4 a LED villog:  
az előremenő vagy a visszatérő hőmérséklet-érzékelőnél szakadás van vagy nincs bekötve az érzékelő
- 5 a LED világít: zavar jelentkezett  
a LED villog: hiba van a program futásában



## 10 Műszaki adatok

Készüléktípus		VU HU 240/2-3	VUW HU 240/2-3	Mértékegység
Maximális hőterhelés		26,7	26,7	kW
Minimális hőterhelés		10,6	10,6	kW
Névleges hőteljesítmény-tartomány (80/60 °C)		9,1 - 24,0	9,1 - 24,0	kW
Használati melegvíz készítmény hőteljesítmény		24,0	24,0	kW
Készülék-kategória		II <sub>2</sub> H3BP	II <sub>2</sub> H3BP	
Névleges csatlakozási gáznyomás	földgáz "H" (2 H földgáz) (G20)	25	25	mbar
	földgáz "S" (2 L földgáz) (G25.1)	25	25	mbar
	PB-gáz (G30)	30	30	mbar
Gázterhelés	földgáz "H", Hu = 10,5 kWh/m <sup>3</sup>	2,55	2,55	m <sup>3</sup> /óra
	földgáz "S", Hu = 8,8 kWh/m <sup>3</sup>	3,04	3,04	m <sup>3</sup> /óra
	PB-gáz, Hu = 12,8 kWh/kg	2,09	2,09	kg/óra
Égőnyomás (min. - max.)	G20	1,8 - 9,9	1,8 - 9,9	mbar
	G25.1	1,4 - 8,0	1,4 - 8,0	mbar
	G30/31	3,8 - 21,5	3,8 - 21,5	mbar
Maximális füstgáz-tömegáram		76	76	kg/óra
Maximális füstgáz-hőmérséklet (80/60 °C)		115	115	°C
Füstgáz CO2 tartalma		5,0	5,0	tf %
Kéményhuzat (minimum)		0,022	0,022	mbar
Fűtési keringtetett vízmennyiség, (ΔT = 20 K) kb.		1032	1032	l/óra
Maximális előremenő hőmérséklet, kb..		82	82	°C
Beállítható előremenő hőmérséklet-tartomány		35 - 82	35 - 82	°C
A zárt tárolási tartály űrtartalma		6	6	l
A fűtési rendszer maximális nyomása		3	3	bar
Rendelkezésre álló szivattyúnyomás (fűtési rendszerre)		250	250	mbar
A használati melegvíz beállítható hőmérséklet-tartománya		-	35 - 65	°C
Melegvíz-komfort az EN 13203 szerint		**	**	
Legkisebb vízmennyiség		-	1,5	l/min
Kifolyó melegvíz mennyisége (2 bar nyomáson, gyári beállítás)		-	8	l/min
A minimális átfolyó vízmennyiséghez szükséges csatlakozási víznyomás		-	0,15	bar
Megengedett max. csatlakozási víznyomás		-	10	bar
Fajlagos melegvíz-mennyiség, (ΔT = 25 K)		-	13,8	l/min
Magasság		800	800	mm
Szélesség		338	338	mm
Mélység		440	440	mm
Tömeg, kb.		32	34	kg
Villamos csatlakozás		230 / 50	230 / 50	V/Hz
Villamos teljesítményfelvétel		110	110	W
Füstgázcsatlakozás		130	130	mm
Védettségi fokozat		IP X4D	IP X4D	





Vaillant Hungária Kft.

1117 Budapest ■ Hunyadi János út. 1. ■ Tel: +36 1 464 78 00

Telefax +36 1 464 78 01 ■ [www.vaillant.hu](http://www.vaillant.hu) ■ [vaillant@vaillant.hu](mailto:vaillant@vaillant.hu)