

R2	R1	dB
1,0 Ohm	6,8 Ohm	-3
1,5 Ohm	6,8 Ohm	-4
2,2 Ohm	6,8 Ohm	-5,5

R3	R4	dB
3,3 Ohm	1,9 Ohm	-11
3,3 Ohm	1,3 Ohm	-12,8
3,3 Ohm	1,1 Ohm	-13,7
3,3 Ohm	0,9 Ohm	-14,8

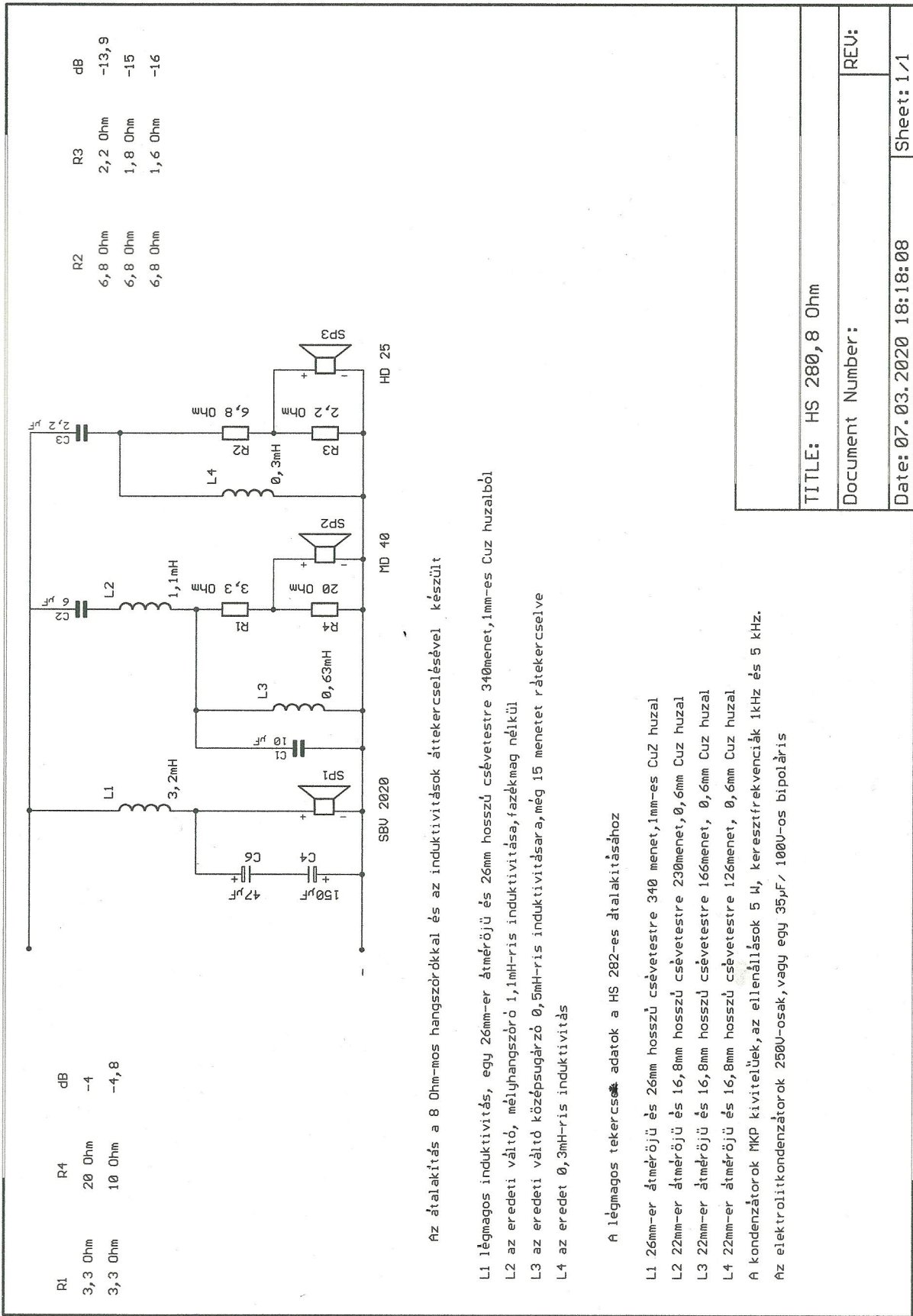
Az átalakítás az eredeti 4 Ohm hangszórókat, és a váltó induktivitásai, áttékercselve, a kívánt értékekre készült.

- L1 légmagos, menetszáma 285, egy 26mm hosszú csévetestre 1mm Cuz huzalból
- L2 a középsugárzó 0,5mH-ris légmagos induktivitása, eről 21menet letekerve
- L3 a mélyhangszóró induktivitása vasmag nélküli, a légmagos 0,5mH-ris tekercshez, 22menet hozátékercselve
- L4 az eredeti magassugárzó, 0,11mH-ris légmagos induktivitása, változtatás nélküli

Légmagos tekercsek adatai a HS 282-es átalakításához

- L1 26mm átmérőjű és 26mm hosszú csévetestre 1mm-es Cuz huzalból 285 menet
  - L2 22mm átmérőjű és 16,8mm hosszú csévetestre 0,8mm-es Cuz huzalból 130menet
  - L3 22mm átmérőjű és 16,8mm hosszú csévetestre 0,8mm-es Cuz huzalból 172 menet
  - L4 22mm átmérőjű és 16,8mm hosszú csévetestre 0,8mm-es Cuz huzalból 76 menet
- A kondenzátorok MKP kivitelűek, a huzallellenállások 5M-0s, a keresztírekvenciák 1kHz és 5,5kHz.  
 Az elektrolit kondenzátorok 250U-osak, vagy egy 60µF/100 U-os bipoláris.

TITLE: HS 280, 4 Ohm	
Document Number:	REV:
Date: 11.03.2020 21:12:46	Sheet: 1/1



Az átalakítás a 8 Ohm-mos hangszórókkal és az induktivitások áttekerésével készült

- L1 légmagos induktivitás, egy 26mm-es átmérőjű és 26mm hosszú csévetestre 340menet, 1mm-es CuZ huzalból
- L2 az eredeti váltó, mélyhangszóró 1,1mH-ris induktivitása, fazékmag nélküli
- L3 az eredeti váltó középsugárzó 0,5mH-ris induktivitásara, még 15 menetet rátekerésével
- L4 az eredeti 0,3mH-ris induktivitás

A légmagos tekercsok adatai a HS 282-es átalakításához

- L1 26mm-es átmérőjű és 26mm hosszú csévetestre 340 menet, 1mm-es CuZ huzal
- L2 22mm-es átmérőjű és 16,8mm hosszú csévetestre 230menet, 0,6mm CuZ huzal
- L3 22mm-es átmérőjű és 16,8mm hosszú csévetestre 166menet, 0,6mm CuZ huzal
- L4 22mm-es átmérőjű és 16,8mm hosszú csévetestre 126menet, 0,6mm CuZ huzal

A kondenzátorok MKP kivitelűek, az ellenállások 5 W, keresztirányú 1kHz és 5 kHz.  
Az elektroliitkondenzátorok 250V-osak, vagy egy 35µF / 100V-os bipoláris

TITLE: HS 280,8 Ohm	
Document Number:	REV:
Date: 07.03.2020 18:18:08	Sheet: 1 / 1

