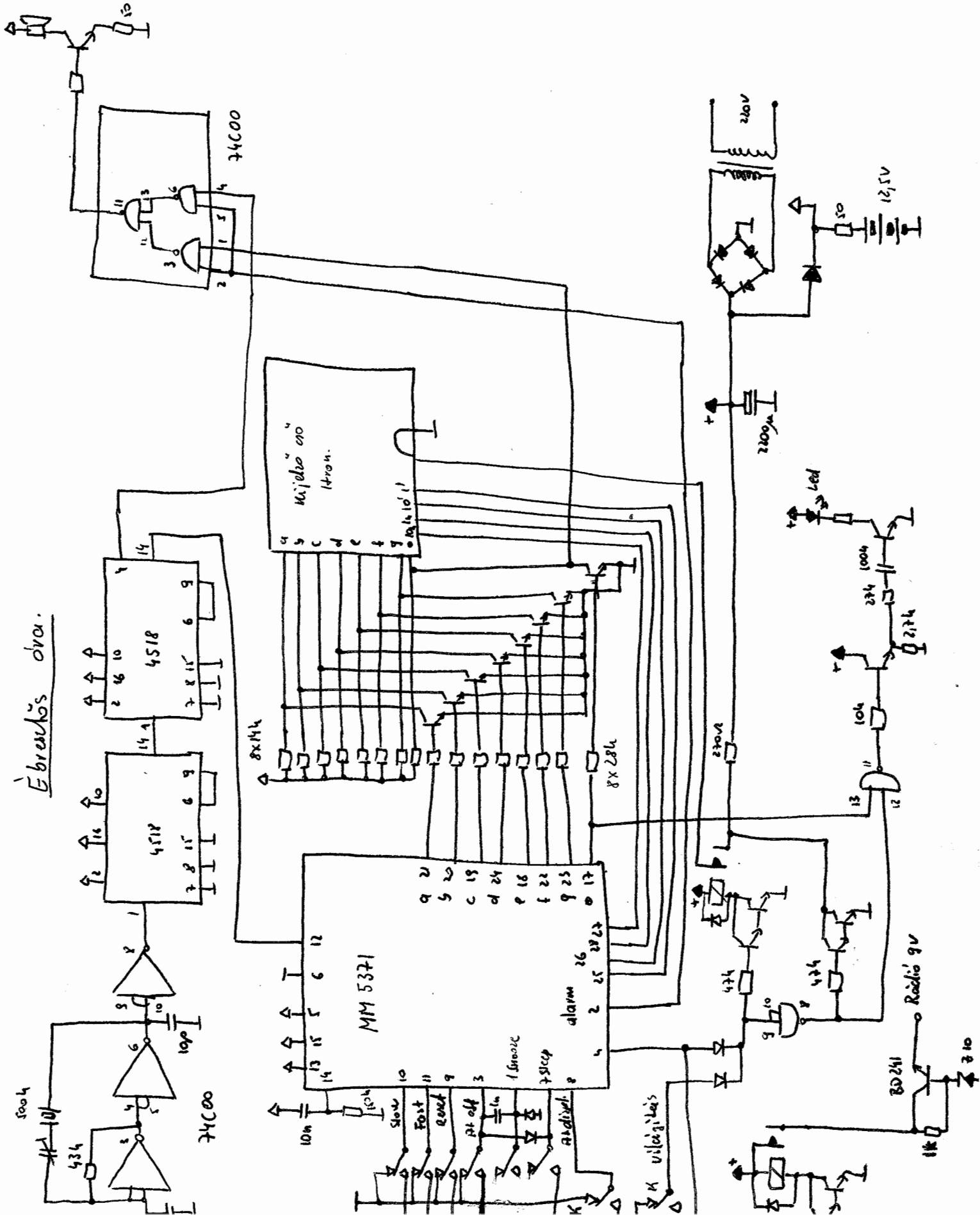
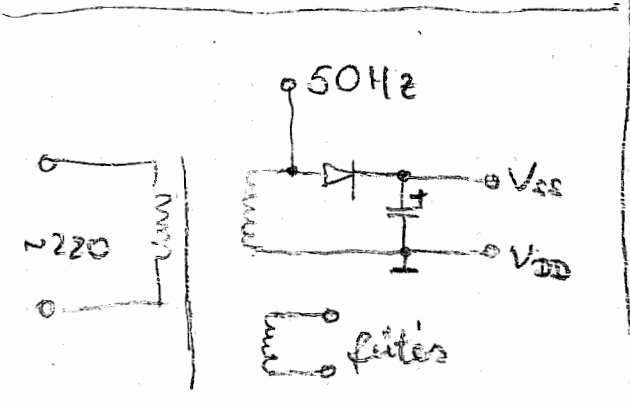
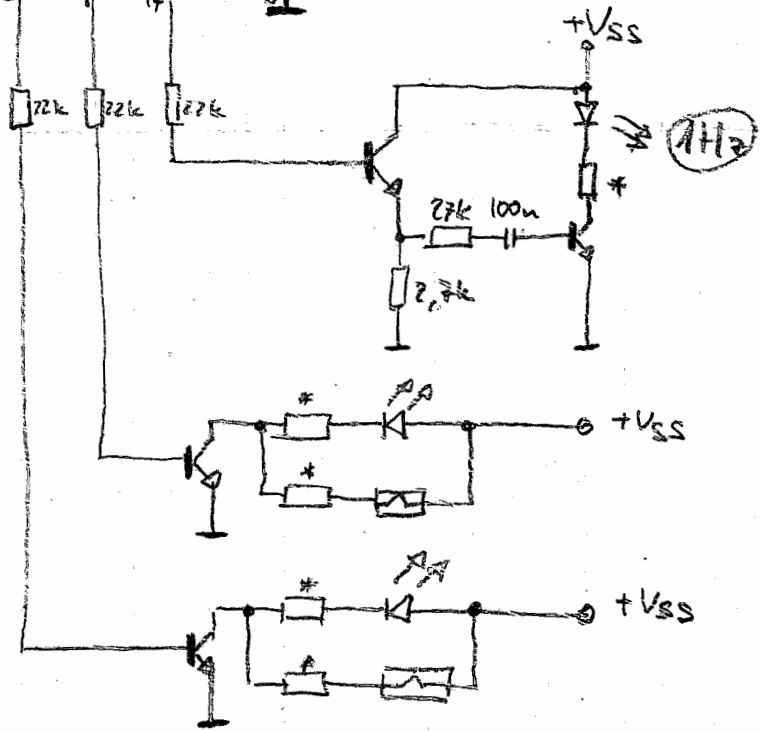
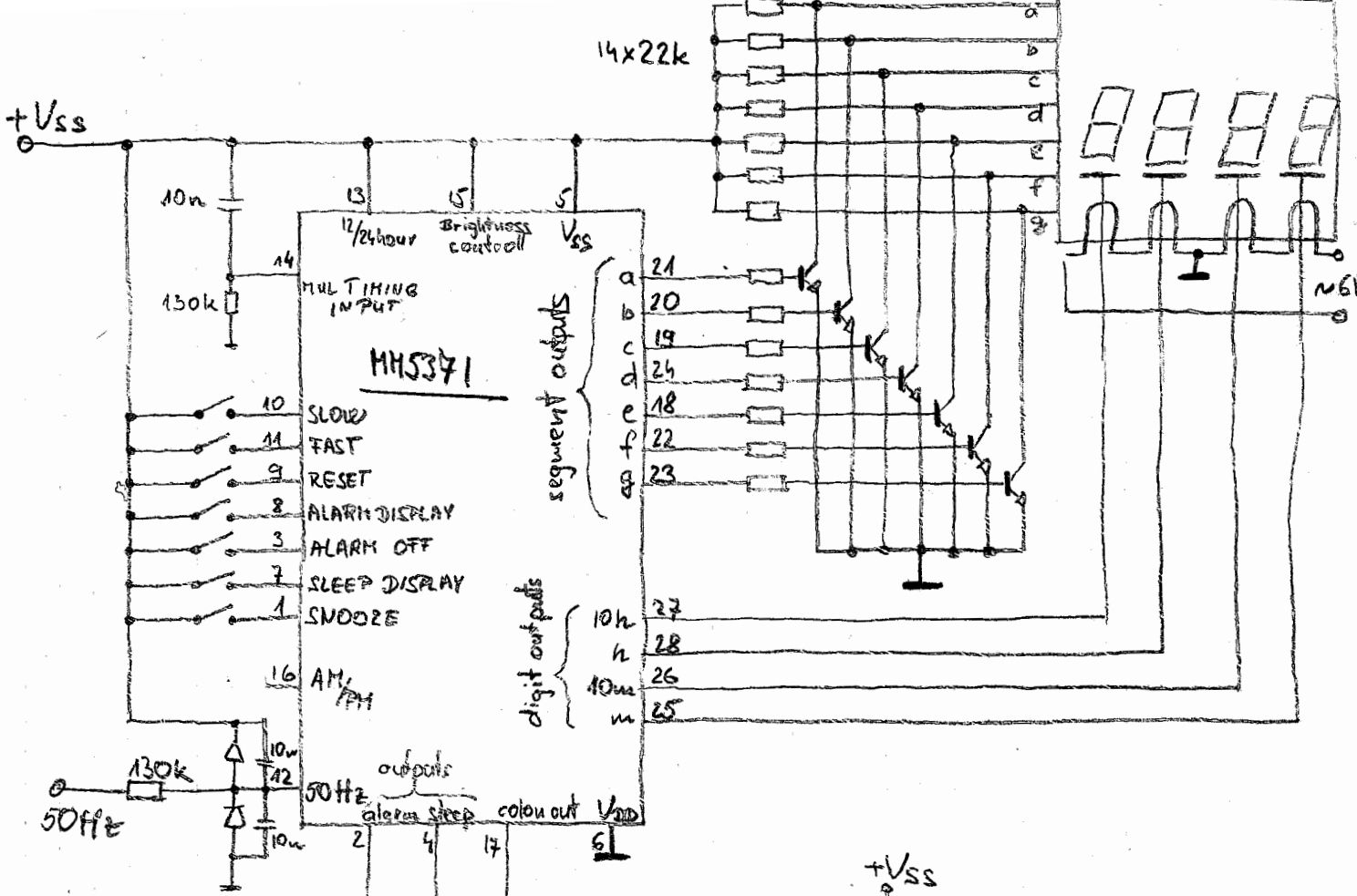


Ebrastós óra.





$$V_{SS} = +8 \div 30V$$

\* Vss - 1st supply