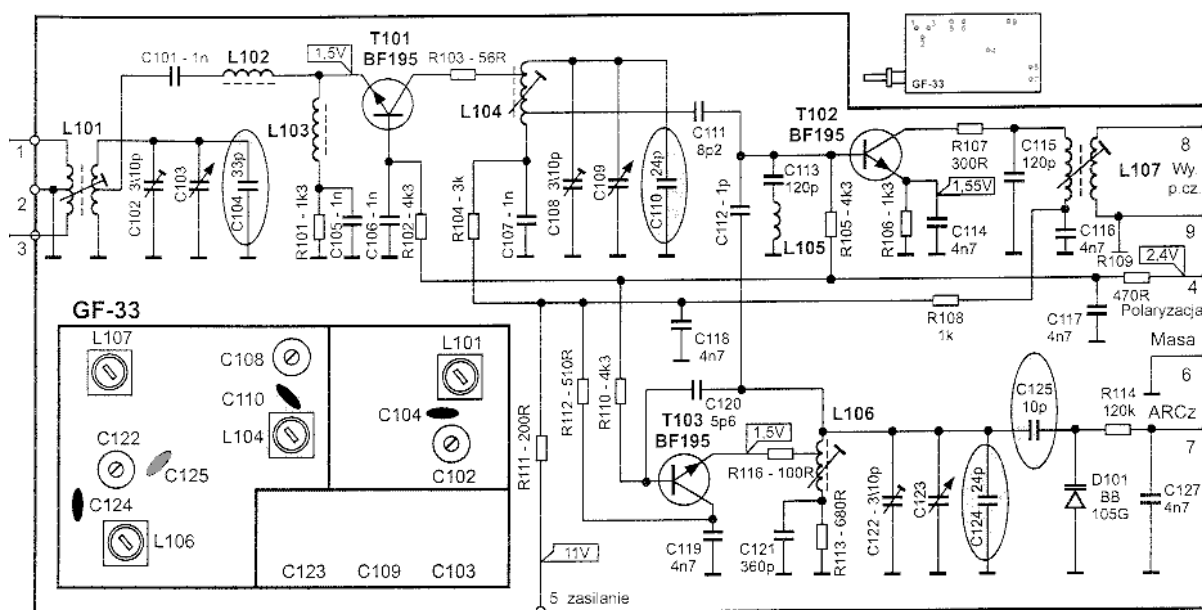


## A VHF fej hangolása a Faust AS-205, 206, 211 tuneren

A ZR Dior Faust tunerjeinek VHF-fejét külön alkatrészként készítik el egy fém képernyőn. A fej szétszerelése meglehetősen problémás, ezért ennek a leírásnak a segítségével anélkül is behangolhatja, hogy eltávolítaná. Az elemekhez való hozzáférést a fémburkolat eltávolítása után lehet elérni. A képen látható C 110, C 124 és C 104 kondenzátorokat el kell távolítani. Ezenkívül a C 125 kondenzátort 3,3 pF kondenzátorral helyettesítik.

A hangolás során az ARCz-t blokkolni kell az R17 ellenállás rövidzárlatával (AS-211-ben - R24-ben), amely a 7. és a 10. érintkező közé van kötve. US1.

Először ellenőrizni kell a sáv lefedettségét a heterodin hangolásával a szélső pozíciók állomásaira. A C 112 trimmer a VHF sáv felső frekvenciáját 118,7 MHz-re, az L 106 tekercs pedig az alsó frekvenciát 98,2 MHz-re állítja. Ha a hangolási tartomány lefedi a teljes sáv szélességet, akkor hangolhatja a bemeneti áramköröket. A skála felső végén lévő állomások maximális jelét a trimmerekkal hangoljuk: C 108 és C 102, a skála alsó végén lévő állomásokra pedig az L104 és L 101 tekercseket. sokszor meg kell ismételni, hogy egyenletes erősítést kapjunk a teljes tartományban.



hirdetés:

TV Wrocław szolgáltatás

[www.serwis-tv.com](http://www.serwis-tv.com)