

# Service Manual

## MICRO-ONDES EASYTRONIC VIP 20 MD 154 P/BL

<b>MODELE VERSION</b>	MD 154 P/BL 8538 425 29202	Page
	CONSEILS DE SECURITE	2
	DONNEES TECHNIQUES	3
	LISTE DE PIECES	4
	VUE ECLATEE	5
	SCHEMA DE CABLAGE	6 - 7
	SCHEMA PLATINE	8 - 9

## CONSEILS DE SECURITE

### INTRODUCTION

CHAQUE FOUR EST CONTROLE AVEC SOIN A L'USINE. L'APPAREIL DOIT CEPENDANT ETRE INSTALLE ET UTILISE CORRECTEMENT.

L' APPAREIL A ETE CONSTRUIT POUR UNE SECURITE OPTIMALE. TOUTEFOIS CELLE-CI DEPEND D'UNE INSTALLATION CORRECTE, D'UNE BONNE UTILISATION ET D'UN BON ENTRETIEN DE L'APPAREIL.

CETTE INFORMATION A POUR BUT DE RAPPELER QUE LE FOUR EST SUR ET QUE L'UTILISATEUR DOIT LIRE LA NOTICE D'UTILISATION AFIN D'OBTENIR LES MEILLEURS RESULTATS ET UN BON FONCTIONNEMENT, CECI AVANT LA PREMIERE UTILISATION.

### SECURITE

POUR EVITER TOUT ACCIDENT OU D'ENDOMMAGER L'APPAREIL, SUIVRE LES REGLES SUIVANTES POUR REPARER UN FOUR MICRO-ONDES:

DEBRANCHER TOUJOURS LA PRISE DE L'ALIMENTATION AVANT DE COMMENCER LA REPARATION. SI IL N'Y A PAS DE PRISE, COUPER L'ALIMENTATION ELECTRIQUE AU DISJONCTEUR.

QUAND LA REPARATION D'UN FOUR MICRO-ONDES EST TERMINEE, ASSUREZ- VOUS, AVANT DE REBRANCHER LE COURANT QUE:

- TOUS LES BRANCHEMENTS INTERNES SONT CORRECTS.
- LES FILS SONT ISOLES ET NE TOUCHENT PAS LA PORTE OU LA CARROSSERIE, OU UNE ARETE COUPANTE.
- TOUTES LES CONNEXIONS DE TERRE SONT CONTROLEES ELECTRIQUEMENT ET MECANIQUEMENT.
- VOUS N'AVEZ EN AUCUNE FACON MODIFIE LES SYSTEMES DE SECURITE EXISTANTS DANS LE FOUR.
- LES PIECES QUE VOUS UTILISEZ SONT CONFORMES AUX SPECIFICATIONS DU FABRICANT.

N'ENTREPRENEZ PAS UNE REPARATION SI VOUS AVEZ LE MOINDRE DOUTE QUANT A VOTRE COMPETENCE POUR LA REALISER.

### ATTENTION: RAYONNEMENT PAR MICRO-ONDES

**LES PERSONNES NE DOIVENT PAS ETRE EXPOSEES AUX MICRO-ONDES QUI RAYONNENT DU MAGNETRON. TOUTES LES CONNEXIONS MICRO-ONDES D'ENTREE ET SORTIE, LE GUIDE D'ONDES, FLASQUES ET JOINTS DOIVENT ETRE SURS. NE JAMAIS FAIRE FONCTIONNER LE MAGNETRON SANS UNE CHARGE PREVUE POUR ABSORBER L'ENERGIE. NE JAMAIS REGARDER A L'INTERIEUR DU GUIDE D'ONDES PENDANT QUE LE MAGNETRON EST EN FONCTION. NE JAMAIS FAIRE FONCTIONNER LE FOUR DECARROSSE SANS MESURER AU PREALABLE LES FUITES DE MICRO-ONDES PRES DU MAGNETRON ET DES GUIDES D'ONDES VISIBLES.**

NE PAS FAIRE FONCTIONNER LE FOUR DANS LES CAS SUIVANTS:

- SI LA PORTE N'APPLIQUE PAS CORRECTEMENT CONTRE LE SUPPORT DE PORTE PARCE QU'ELLE EST VOILEE OU QUE LES CHARNIERES SONT ENDOMMAGEES.
- SI LES ENCADREMENTS OU LES JOINTS DE PORTE SONT ENDOMMAGES.
- SI LE FOUR PRESENTE LA MOINDRE DEFORMATION VISIBLE.
- SI LA PORTE NE FERME PAS CORRECTEMENT.

N'UTILISEZ PAS LE FOUR SI DES COMPOSANTS DE LA FERMETURE DE PORTE, LA PORTE DU FOUR, OU L'ASSEMBLAGE DU GENERATEUR DE MICRO-ONDES SONT DEFECTUEUX. ILS DOIVENT ETRE REMPLACES.

### ATTENTION: HAUTE TENSION

**IL Y A UN RISQUE DE HAUTE TENSION MORTELLE SUR LE TRANSFORMATEUR H.T, LE CONDENSATEUR H.T. ET LE MAGNETRON. PAR CONSEQUENT, N'ESSEYEZ JAMAIS DE MESURER LA HAUTE TENSION ET PRENEZ TOUJOURS LE PLUS GRAND SOIN POUR EFFECTUER DES MESURES ELECTRIQUES A L'INTERIEUR DU FOUR.**

**DONNEES TECHNIQUES****DIMENSIONS DE L'APPAREIL**

HAUTEUR	277	mm
LARGEUR	535	mm
PROFONDEUR	338	mm

**DIMENSIONS DE LA CAVITE**

HAUTEUR	200	mm
LARGEUR	340	mm
PROFONDEUR	290	mm
VOLUME INT.	20	l

**POIDS**

BRUT	18	kg
NET	16,5	kg

**ELECTRICITE**

TENSION	230-240	V
FREQUENCE	50	Hz
FUSIBLE SECTEUR	10	A
PUISSANCE TOTALE	2400	W

**MICRO-ONDES**

PUISSANCE ABSORBEE	1500	W
PUISSANCE RESTITUEE	900	W
INTENSITE ABSORBEE	6,5	A
FREQUENCE M.O.	2450	MHz
FUSIBLE PROTECTION M.O.	10	A

**GRILLOIR**

PUISSANCE	900	W
INTENSITE ABSORBEE	4	A

**AFFICHAGE**

MINUTERIE	90	min
HORLOGE	24	h

**ACCESSOIRES**

PLATEAU TOURNANT	28	cm
TREPIED METALLIQUE		
ENTRAINEUR		
POIGNEE PLAT CRISP		
LIVRE DE RECETTES		

**GENERALITES**

- BANDEAU DE CDES EASYTRONIC
- GRIL QUARTZ AUTONETTOYANT
- M.O. + GRIL SIMULTANE
- SYSTEME CRISP
- TOUCHE JET START
- 6 NIVEAUX DE PUISSANCE
- 1 POSITION DECONGELATION
- SECURITE ENFANT
- COULEUR DE L'APPAREIL: BLANC

**OPTION**

KIT D'ENCASTREMENT BLANC  
AKB697BL ou : 4819 310 18493

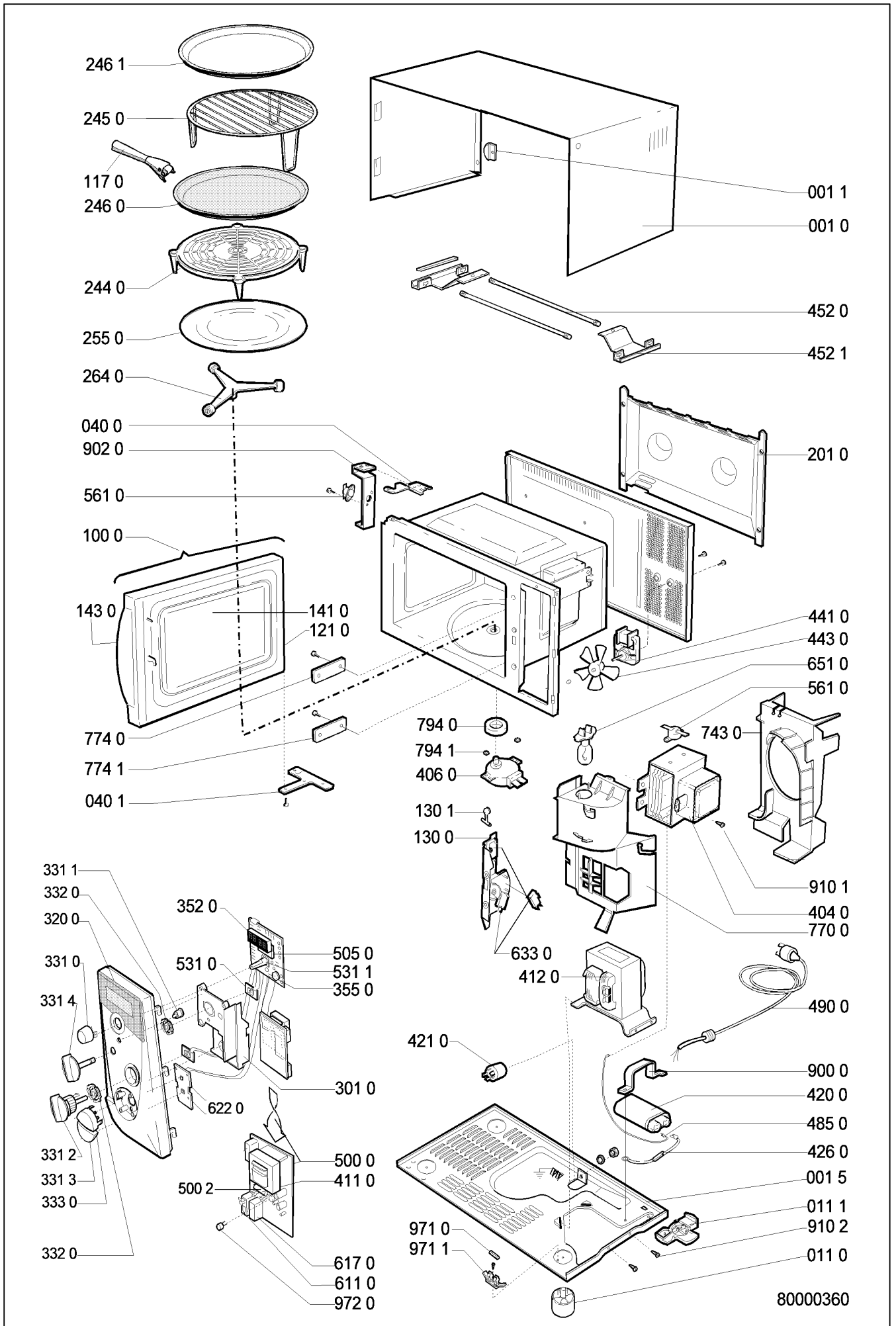
## LISTE DE PIECES

Model MD 154 P/BL  
Service No. 853842529202  
Version 853842529202

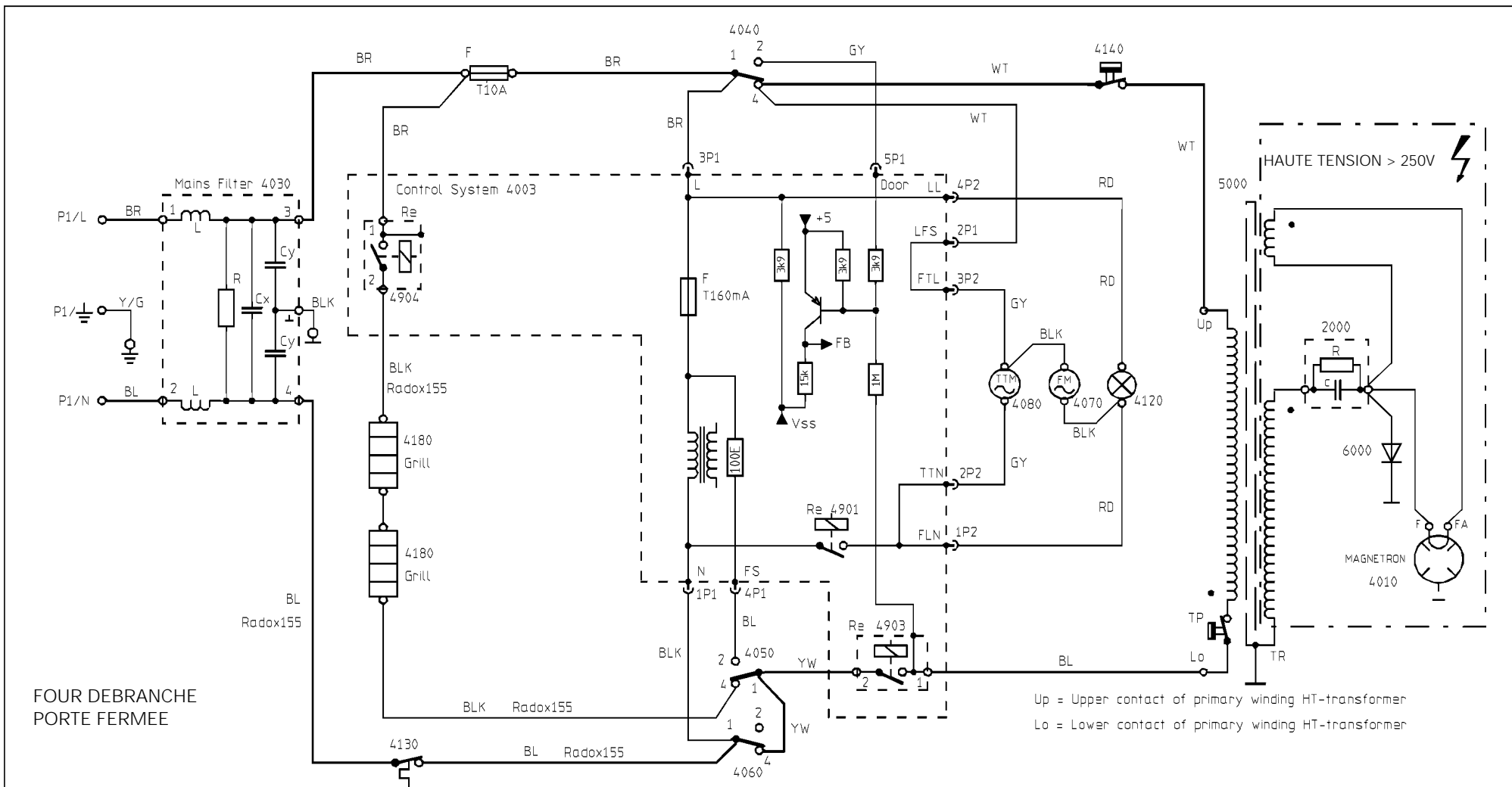
Pos. No.	Code 12NC	Description
001 0	4819 440 59448	CARROSSERIE BLANCHE
001 1	4819 466 98741	BUTEE LATERALE
001 5	4819 462 79937	PLAQUE DE FOND M.O.
011 0	4819 462 79423	PIED ROND AVANT
011 1	4819 462 79938	PIED ARRIERE
040 0	4819 417 19514	CHARNIERE SUP. PORTE
040 1	4819 417 19248	CHARNIERE INF. PORTE
100 0	4819 442 39352	PORTE COMPLETE BLANCHE
117 0	4819 498 78366	POIGNEE POUR PLAT CRISP
121 0	4819 459 48654	ENCADREMENT INT. PORTE
130 0	4819 271 38148	ENS. SUPPORT + INTERS
130 1	4819 404 78492	LEVIER INTER. PORTE
141 0	4819 450 58328	VITRE EXT. DE PORTE
143 0	4819 459 48897	ENCADREMENT EXT. PORTE
201 0	4819 442 39476	PANNEAU ARRIERE
244 0	4819 466 98731	TREPIED PLASTIQUE
245 0	4819 458 19898	TREPIED METALLIQUE HAUT
246 0	4819 418 79764	PLAT CRISP
246 1	4819 310 18541	MOULE A MANQUER CAKE
255 0	4819 466 78218	PLATEAU TOURNANT VERRE
264 0	4819 535 78156	ENTRAINEUR DE PLATEAU
301 0	4819 404 79469	SUPPORT PLATINE AFFICHAGE
320 0	4819 453 59116	BANDEAU DE CDES
331 0	4819 412 58619	BOUTON REGLAGE AFFICHEUR
331 1	4819 410 29095	POUSSOIR REGLAGE HORLOGE
331 2	4819 412 58746	BOUTON REGLAGE PUISSANCE
331 3	4819 410 29094	TOUCHE STOP
331 4	4819 410 29105	BOUTON SELECTEUR CUISSON
332 0	4819 492 68818	RESSORT BOUTON CDES
333 0	4819 410 29093	TOUCHE JET START
352 0	4819 130 38081	AFFICHEUR DIGITAL PLATINE
355 0	4819 280 18034	BUZZER DE PLATINE
404 0	4819 131 58019	MAGNETRON 2M 167B-M14
406 0	4819 361 18292	MOTEUR ENTRAIN.PLATEAU
411 0	4819 148 68085	PETIT TRANSFO. DE PLATINE
412 0	4819 145 78197	TRANSFORMATEUR HT
420 0	4819 121 48016	CONDENSATEUR HT 1,15 µ F-2100 V
421 0	4819 121 18197	FILTRE ANTIPARASITES
426 0	4819 218 38038	DIODE HT
441 0	4819 361 18313	MOTEUR VENTILATEUR
443 0	4819 310 39025	KIT HELICE METAL VENTILATEUR
452 0	4819 259 98445	TUBE QUARTZ
452 1	4819 404 78511	SUPPORT G/D QUARTZ
485 0	4819 320 28037	CABLE HT
490 0	4819 321 18136	CORDON SECTEUR 2 m
500 0	4819 214 78701	ENS. PLATINES PUISSANCES
500 2	4819 113 88001	RESISTANCE 100 Ohms-7 W
505 0	4819 209 88069	MICROPROCESSEUR PLATINE
531 0	4819 101 48146	POTENTIOMETRE PUISSANCES
531 1	4819 101 48142	POTENTIOMETRE AFFICHAGE
561 0	4819 282 28725	SECURITE THERMIQUE 165 °C
611 0	4819 280 68321	RELAIS 24 V AVEC 2 COSSSES
617 0	4819 280 68363	RELAIS 24 V DE PLATINE
622 0	4819 276 18273	MICRO-INTER DE PLATINE
633 0	4819 271 38289	INTERRUPTEUR SECURITE PORTE

Pos. No.	Code 12NC	Description
651 0	4819 134 88199	LAMPE DE CAVITE
743 0	4819 462 38841	GUIDE AIR VENTILATION
770 0	4819 462 38839	GUIDE D'AIR MAGNETRON
774 0	4819 462 88163	PLAQUETTE MICA SUP.
774 1	4819 442 38357	PLAQUE MICA INF.
794 0	4819 532 68686	JOINT CAOUTCHOUC MOTEUR
794 1	4819 502 18372	VIS FIXATION MOTEUR
900 0	4819 404 79272	SUPPORT CONDENSATEUR
902 0	4819 404 78493	SUPPORT SECURITE THERMIQUE
910 1	4819 502 18499	VIS FIXATION MAGNETRON
910 2	4819 502 38274	VIS FIX. TRANSFO. HT M4x16St
971 0	4819 252 28125	FUSIBLE T 10 A - 250 V
971 1	4819 256 38016	SUPPORT FUSIBLE
972 0	4819 252 28132	FUSIBLE 160 mA

## VUE ECLATEE



**SCHEMA DE CABLAGE**



FOUR DEBRANCHE  
 PORTE FERMEE

**LEGENDE COMPOSANTS**

- 4003 PLATINE CONTROLE
- 4010 MAGNETRON
- 4030 FILTRE ANTIPARASITES
- 4040 INTER PORTE SECONDAIRE
- 4050 INTER PORTE SECURIAIRE
- 4060 INTER PORTE PRIMAIRE
- 4070 MOTEUR VENTILATEUR
- 4080 MOTEUR PLATEAU TOURNANT

- 4120 LAMPE DE CAVITE
- 4130 THERMOSTAT FOUR
- 4140 THERMOSTAT MAGNETRON
- 4180 RESISTANCE GRILLOIR
- 2000 CONDENSATEUR H.T.
- 5000 TRANSFORMATEUR H.T.
- 6000 DIODE H.T.

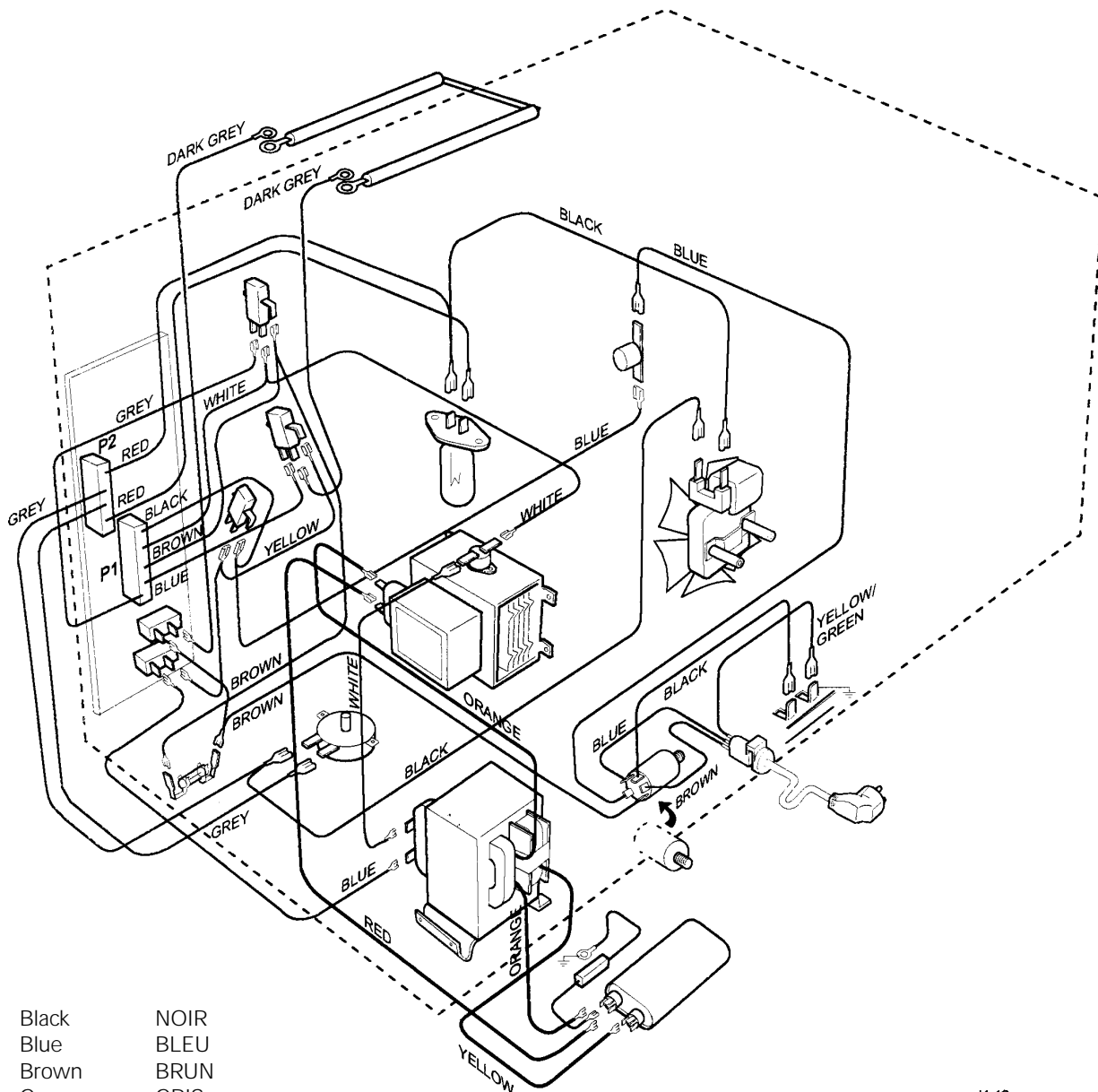
**LEGENDE COULEURS**

- BL BLEU
- BLK NOIR
- BR BRUN
- GY GRIS
- RD ROUGE
- WT BLANC
- YW JAUNE
- Y/G JAUNE/VERT

Up = Upper contact of primary winding HT-transformer  
 Lo = Lower contact of primary winding HT-transformer

8538 426 20292

## SCHEMA DE CABLAGE

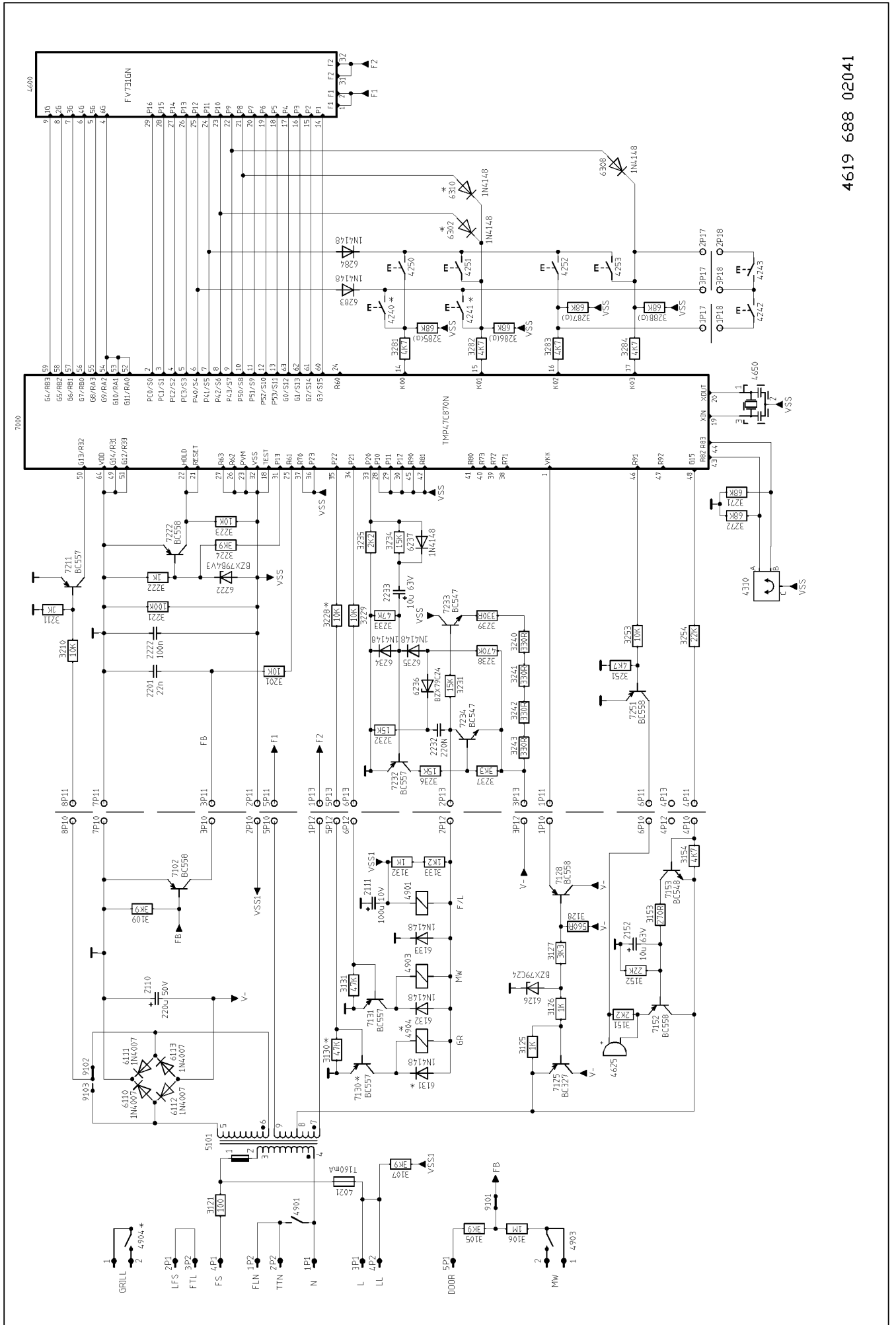


Black	NOIR
Blue	BLEU
Brown	BRUN
Grey	GRIS
Dark grey	GRIS FONCE
Orange	ORANGE
Red	ROUGE
White	BLANC
Yellow	JAUNE
Yellow/Green	JAUNE/VERT

md143

80000280

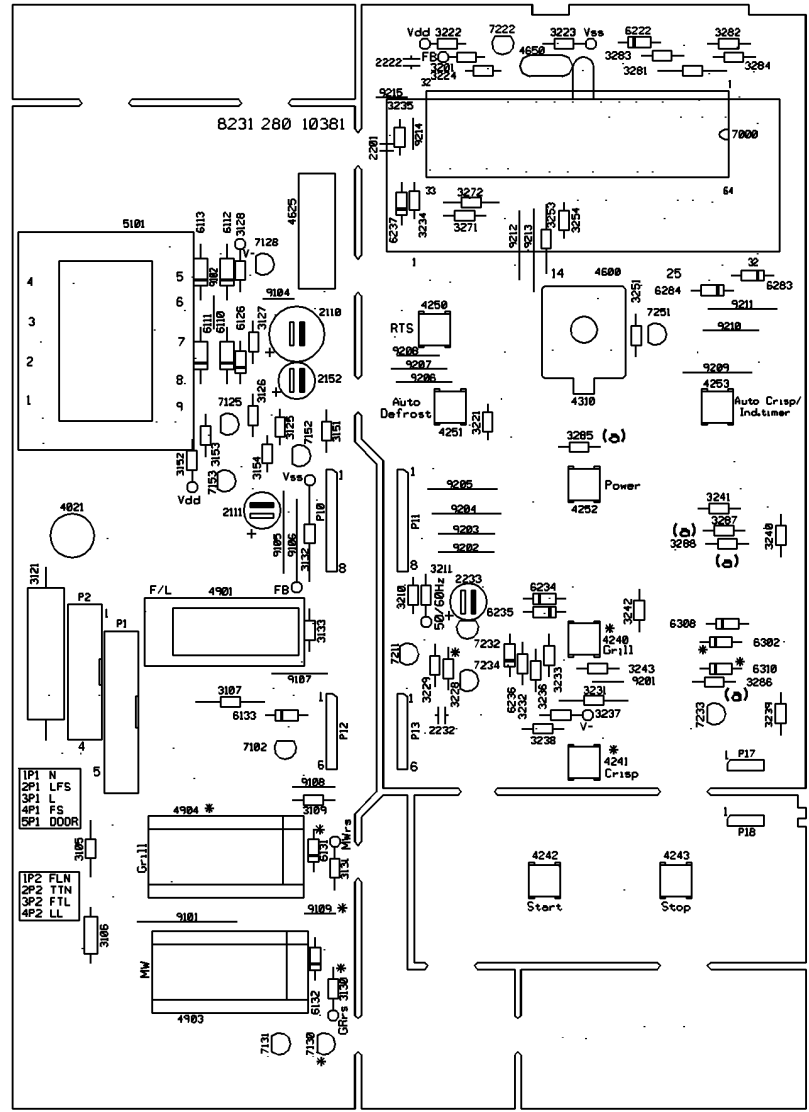
**SCHEMA PLATINE**



4619 688 02041



**SCHEMA PLATINE**



VOIR TABLEAU SUIVANT:

P = PRESENT  
- = NON PRESENT

NUMERO DE CODE	3130	3228	4904	6131	6310	7130	4240	4241	9109	** 6302
4619 688 02031	-	-	-	-	-	-	-	-	-	P
4619 688 02041	P	P	P	P	P	P	P	P	P	-
4619 688 02131	P	P	P	P	-	P	P	-	P	-

\*\* Must not be present in mask 1, 4619 678 44331.

CONNECTIONS DES NAPPES DE CABLES

P10 - P11  
P12 - P13

REMARQUE

REPERES 3285, 3286, 3287 ET 3288  
SONT MONTES SEULEMENT QUAND O.T.P EST UTILISE

4619 688 02041