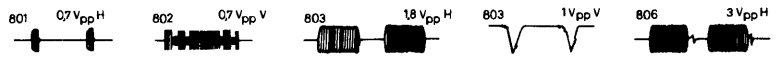
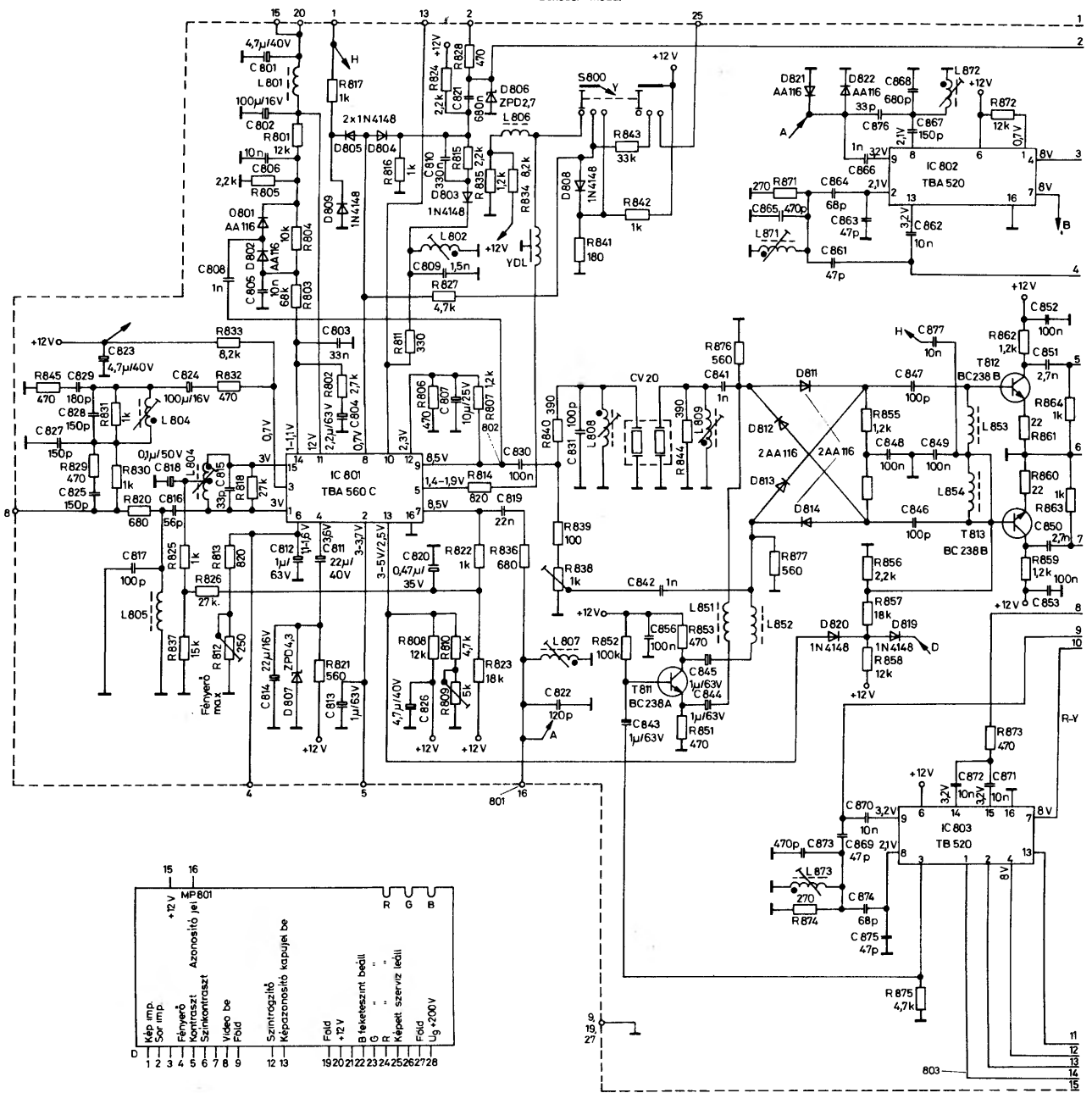
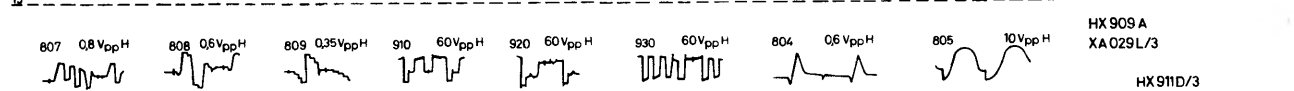
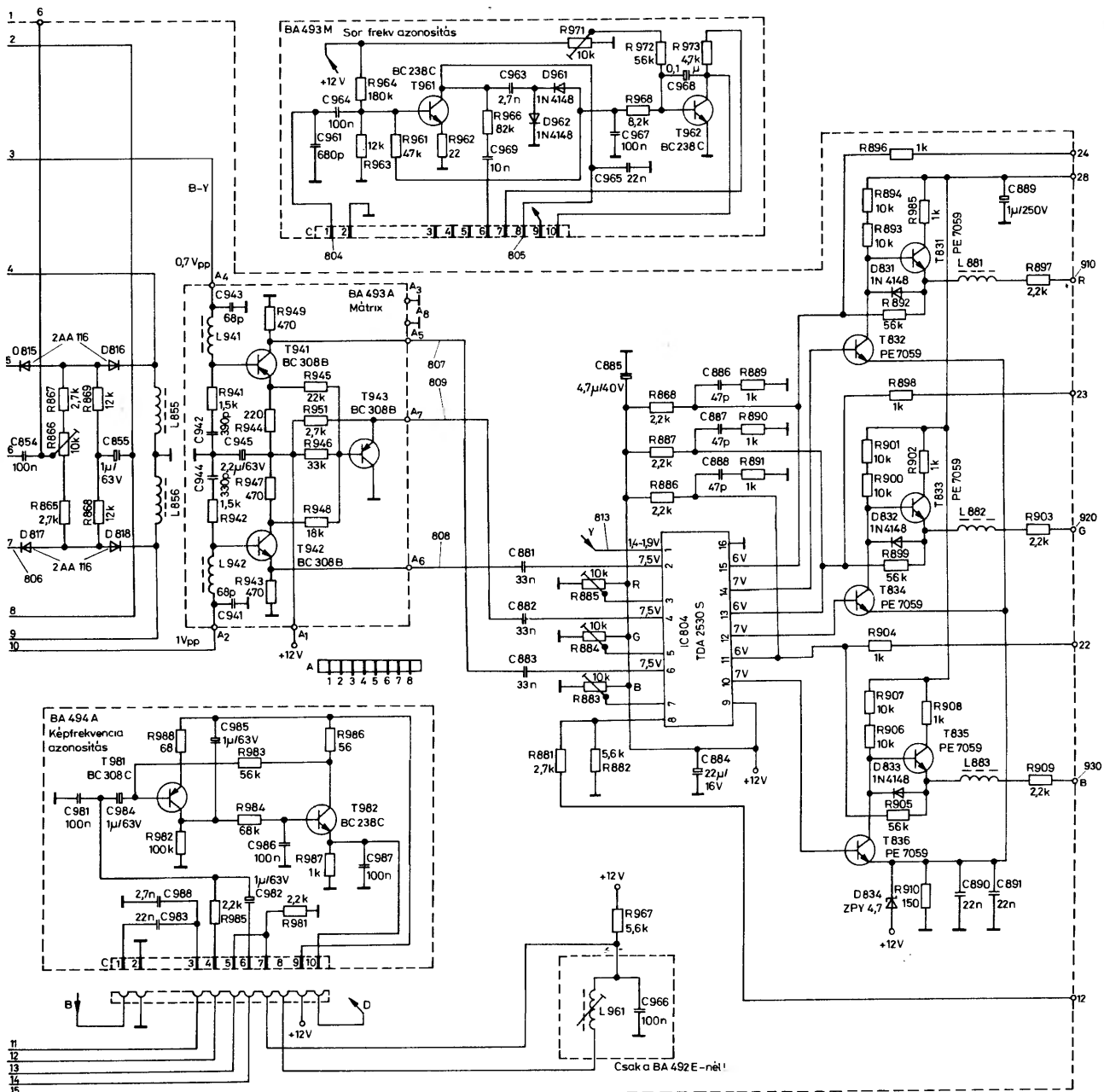


HX906 R  
XA 890 D/5

HX 911 D/5

Dekóder modul

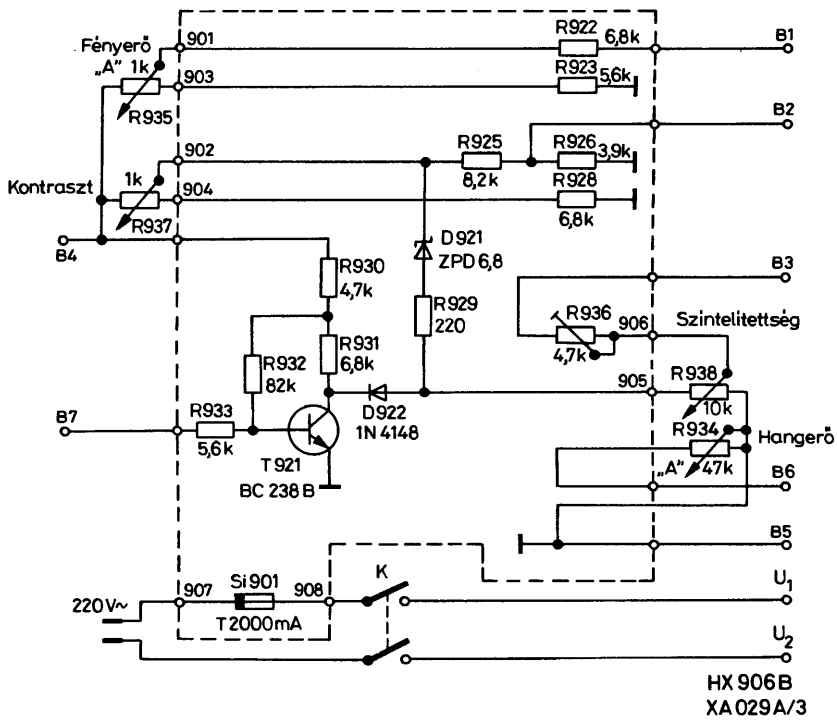




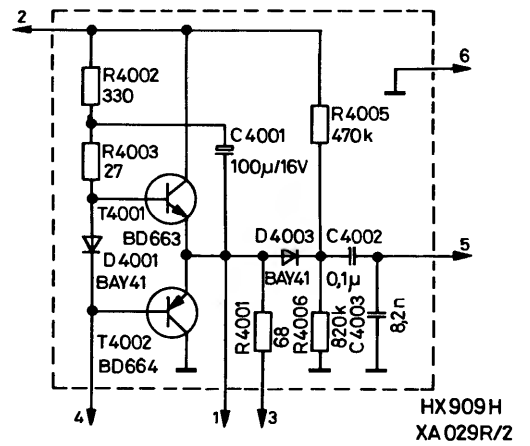
HX 909 A  
XA 029L/3  
HX 911D/3

Csak a BA 492 E-nél!

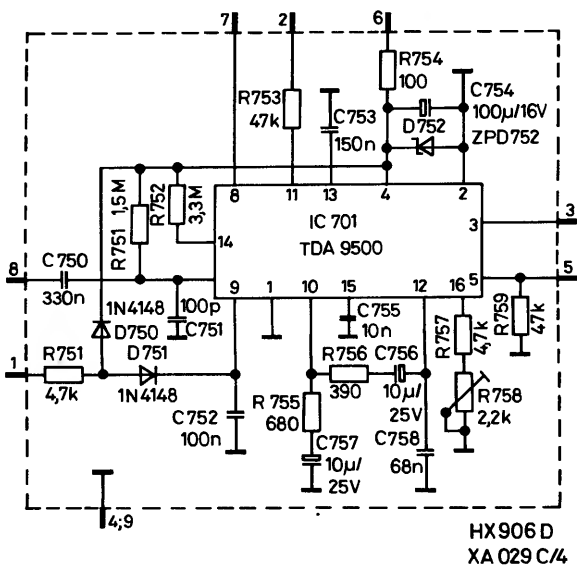
Kezelőegység



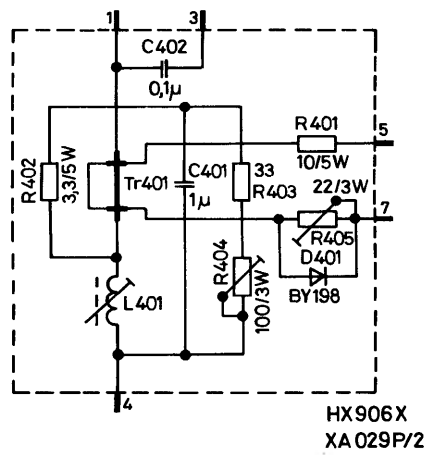
Képvégfok modul



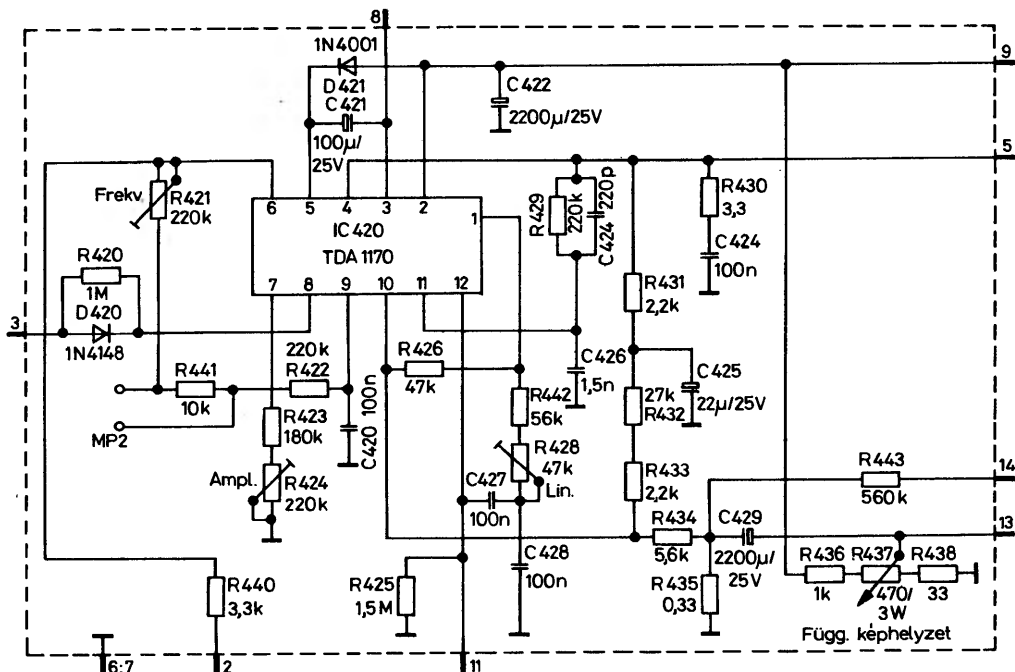
Szinkron modul



Raszterkorrektor modul

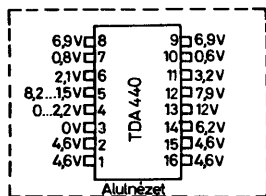
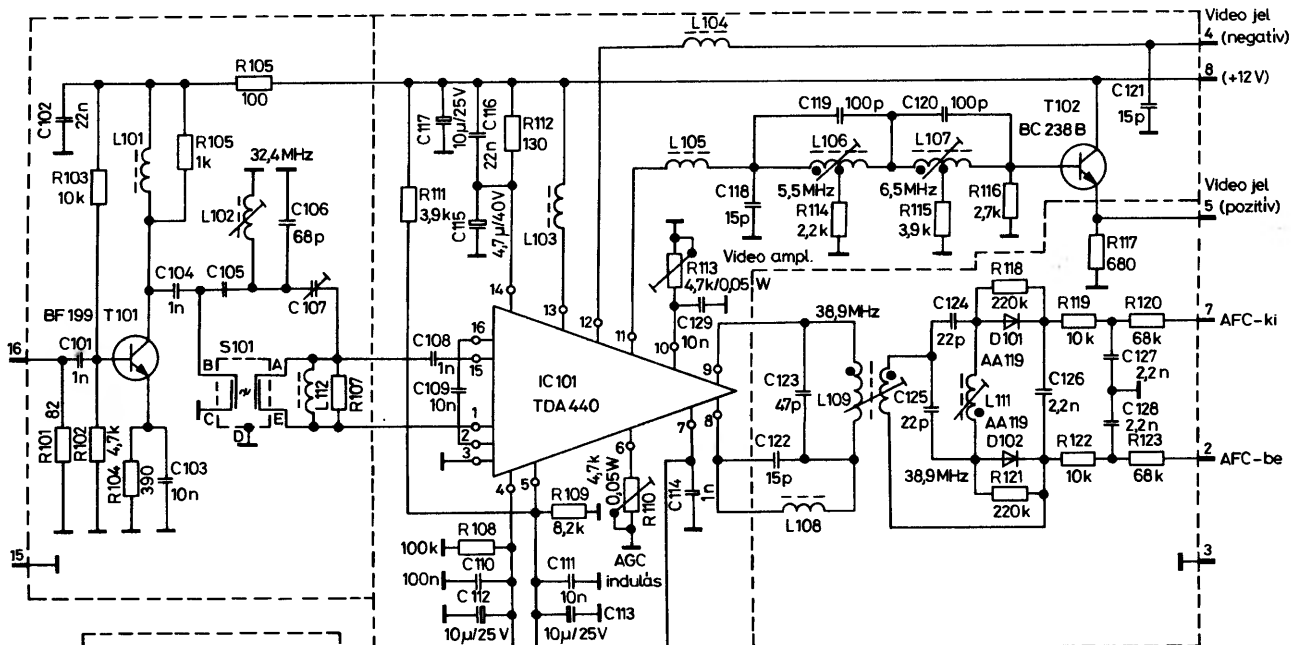


Képtérítő modul

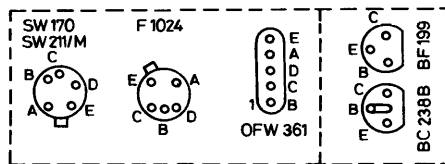


HX906 U  
XA 029 M/2

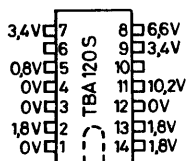
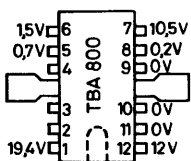
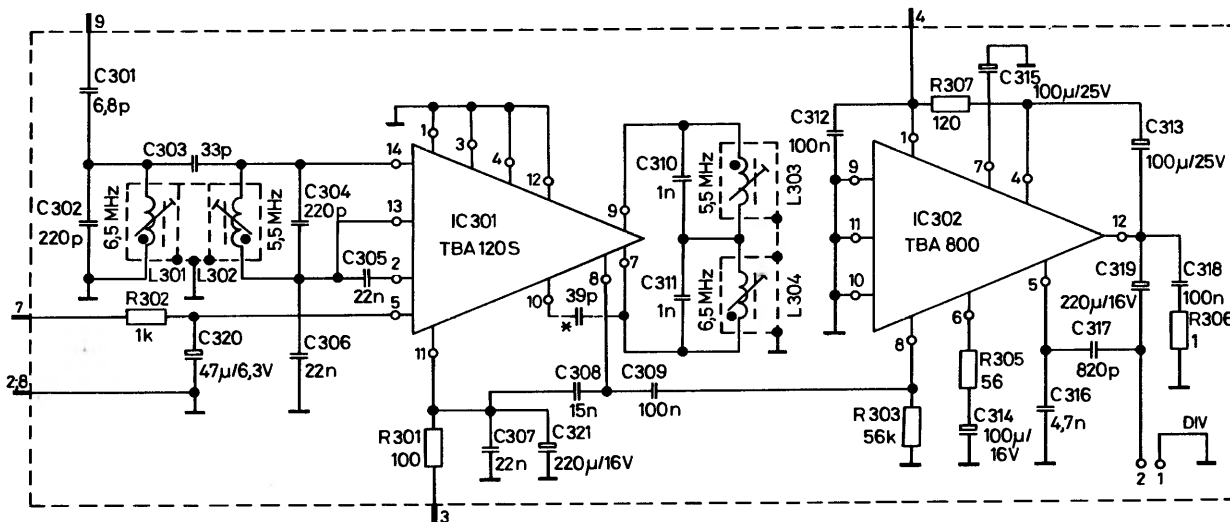
Kép (video) KF-erősítő modul



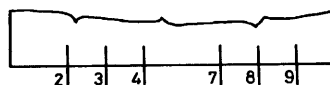
S101 jele	R107 értéke (Ω)
SW170 (PLESSEY)	150
SW211/M (MBLE)	150
OFW361(SIEMENS)	150
F1024 (TOSHIBA)	L112
	EB 033P



Hangmodul „0C”

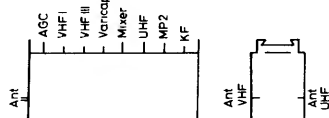
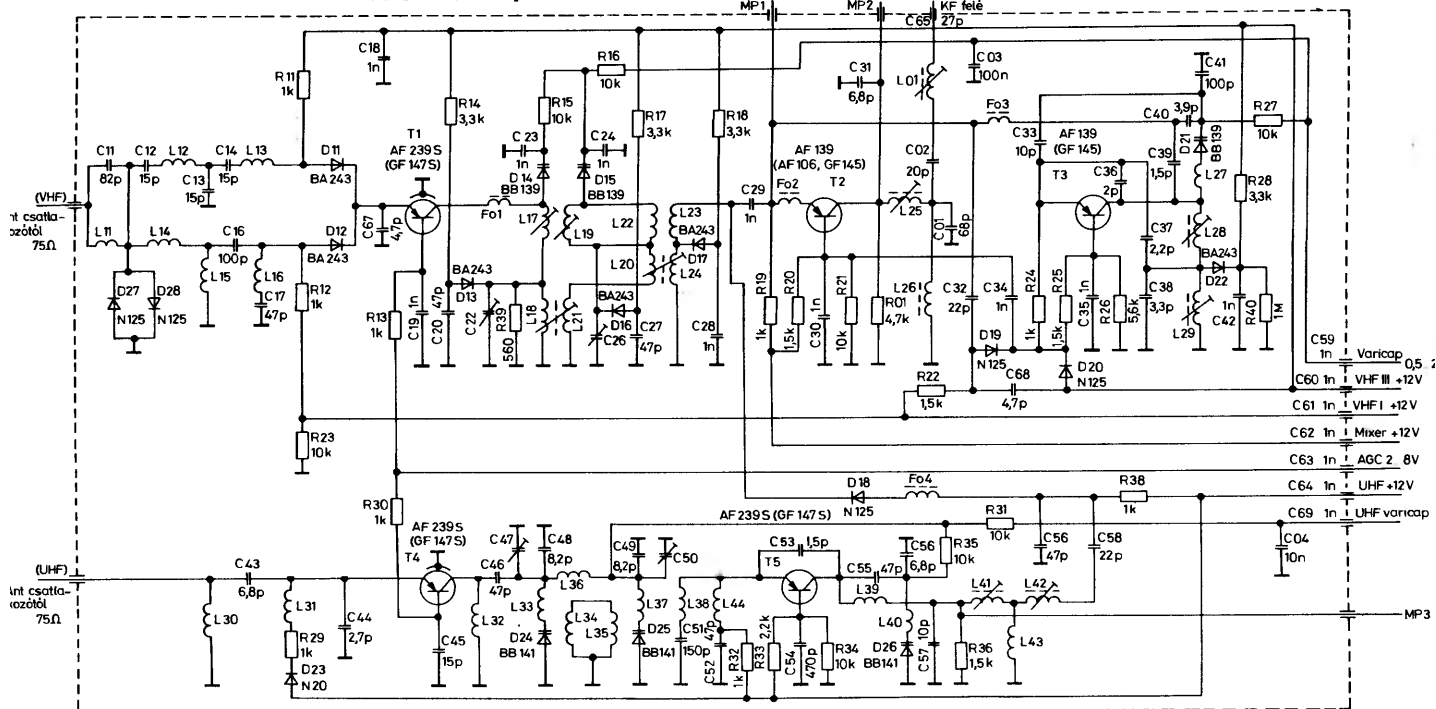


\* Csak TFK gyártmány esetén



HX906 T  
XA 025 L/1

VHF-UHF tuner modul „0C” kivétel



HX906 L  
XA 016 U/4