

TÁMOP 4.2.2./B-10/1-2010-0001  
„Kockázatok és válaszok a tehetséggondozásban (KOVÁSZ)”

# **Irányított energiájú fegyverek**

egyetemi jegyzet

A jegyzet a **TÁMOP 4.2.2./B-10/1-2010-0001** azonosítószámú „Kockázatok és válaszok a tehetséggondozásban (KOVÁSZ)” megnevezésű projekt keretében készült.

**Szerző:** Dr. habil. Ványa László okl. mk. ezredes, egyetemi docens



Nemzeti Közszerológati Egyetem

2013

# TARTALOMJEGYZÉK

<b>BEVEZETÉS</b> .....	<b>4</b>
<b>1. FEJEZET – FOGALOM MEGHATÁROZÁSOK, ALKALMAZOTT FELOSZTÁSOK</b> .....	<b>5</b>
1.1. Fogalom meghatározások, az irányított energiájú fegyverek definíciója.....	5
1.2. Az irányított energiájú fegyverek egy lehetséges felosztása.....	7
<b>2. FEJEZET - KINETIKUS ESZKÖZÖK, FEGYVEREK</b> .....	<b>8</b>
2.1. Fizikai alapismeretek.....	8
2.2. Ballisztikus és önirányítású lövedékek, rakéták.....	9
2.3. Elektromágneses gyorsítású lövedékek.....	11
2.4. Műholdak elleni kinetikus eszközök.....	12
<b>3. FEJEZET - AKUSZTIKUS ESZKÖZÖK, FEGYVEREK</b> .....	<b>15</b>
3.1. Az akusztika fizikai alapjai, az akusztikus rezgések hatásai.....	15
3.2. Infrahang eszközök, primer és szuperheterodin generátorok.....	19
3.3. Nagyenergiájú hangszórók, primer és fázisrács elvű sugárzók.....	21
3.4. Hanglővedékek előállítása.....	22
3.5. Speciális akusztikai eszközök alkalmazása.....	23
<b>4. FEJEZET - RÁDIÓFREKVENCIÁS ESZKÖZÖK, FEGYVEREK</b> .....	<b>25</b>
4.1. Történelmi előzmények, a nukleáris alapú EMP.....	25
4.3. Az impulzusbombák építő elemei.....	26
4.4. Emberek ellen tervezett rádiófrekvenciás eszközök.....	30
4.5. Nagyteljesítményű rádiófrekvenciás rendszerek a nagyhatalmak arzenáljában.....	31
<b>5. FEJEZET - LÉZER ALAPÚ ESZKÖZÖK, LÉZERFEGYVEREK</b> .....	<b>38</b>
5.1. Lézerek csoportosítása.....	39
5.2. Lézerek alkalmazása a hagyományos haditechnikai eszközökben.....	40
5.3. Kis energiájú lézerek, dazzlerek.....	42
5.4. Közepes teljesítményű lézerek.....	43
5.5. Átégető típusú lézerek, repülőgép fedélzeti és szárazföldi fejlesztések, alkalmazások.....	45
<b>6. FEJEZET - RÉSZECSCKE SUGÁR FEGYVEREK</b> .....	<b>50</b>
6.1. Irányított részecske fegyver technológia és alkalmazási lehetőségek.....	50
6.2. Részecskefegyverek az SDI programban.....	51
<b>ÖSSZEFOGLALÁS</b> .....	<b>51</b>
<b>HIVATKOZOTT IRODALOM JEGYZÉKE</b> .....	<b>52</b>

## Bevezetés

A Nemzeti Közsolgálati Egyetem doktori iskoláiban rendre jelentkeznek olyan doktoranduszok, akik a haditechnika, a korszerű high-tech eszközök, vagy a távolabbi jövő haditechnikái iránt érdeklődnek. A hagyományosnak tekinthető lövészfegyverek, tüzérségi eszközök, elektronikai berendezések mellett vannak olyan újszerűnek mondható, több terület illetékességét is súroló összefoglaló elnevezések, amelyek első hallásra nem egyértelműen határozzák meg a körükbe tartozó eszközöket, azok rendeltetését, feladatait és nemigen ismer-tek még a működési elvek sem.

Ha ilyen kategóriákat hallunk, hogy „nem halálos fegyverek”, „irányított energiájú fegyverek” valamilyen egzotikus fegyverre gondolhatunk először és néha nem is állunk mesz-ze a valóságtól. A témával foglalkozó kutatónak egyszerű dolga is van, mert a kutatói sza-badságból adódóan alkothat, másrészt nehéz is, mert nincsenek a klasszikus értelemben vett „cövekek” amik mentén el lehet indulni, kategóriákat lehet felállítani, bővíteni.

Ez a jegyzet elsősorban a doktori iskolák számára készült az irányított energiájú fegy-vereik témakörben, de a graduális képzésen kívül reményeim szerint haszonnal forgatható a tudományos diákköri kutatásokban a téma iránt érdeklődők számára is. Hálás terület ez is, mert ugyan vannak szakirodalmi források, de igazán referenciának tekinthető irodalmi forrá-sok nincsenek. Még a kategóriák kialakítása sem egységes, hol egyik, hol akár több csoport is teljesen hiányzik, attól függően, hogy az adott forrásmű mely kérdéskörrel foglalkozik.

Az első fejezetet éppen ezért a fogalom meghatározásoknak, egyes korábbi meghatá-rozások kritikai elemzésének szenteljük, de szinte bizonyos, hogy az itt olvasható végső defi-níció is csak egy állomás ezen a területen, még sok tudományos vita, nézet ütköztetés fogja megelőzni a mindenki által elfogadott, egységes nézetet tartalmazó meghatározást.

A második fejezet a kinetikus eszközökkel foglalkozik és igyekszik magyarázatot adni arra, hogy miért is kell ezt a csoportot az irányított energiájú fegyverek közé sorolni, holott több forrás kizárja, hiszen most az „egzotikus” fegyverekre fordítják a figyelmet. Nézetem szerint az egységes fizikai megközelítésben ezeknek is helyük van, ettől lesz teljes a paletta. Az indoklás helytállóságát majd az idő és a tudományos, szakmai vita fogja eldönteni.

A harmadik fejezet az akusztikus tartományról és eszközeiről, fegyvereiről szól, ame-lyet szintén sokszor kihagynak pl. a lézerben gondolkodók. Sok jelensége ismert, míg mások újnak számítanak, mindenesetre az utóbbi évek helyi háborúiban ezen eszközök a legújabbak a robotok mellett, amelyek megjelentek a hadseregek fegyverzetében.

A negyedik fejezet az információs társadalom infrastruktúráinak gerincét jelentő kommunikációs és más elektronikai eszközök működését, egyes esetekben pusztá létét fenye-gető fegyverekkel foglalkozik szintén a teljesség igénye nélkül, hiszen olyan kérdéseket nem tárgyal, mint a „hogyan lehet 100 dollárból, otthon ilyen eszközöket barkácsolni és milliós károkat okozni velük”.

Az ötödik fejezet a lézerekkel, a kis, közepes és nagy energiájú lézer eszközökkel is-merteti meg az olvasót. Rövid bevezetés, kategorizálás után bemutat néhány napjainkban is fejlesztés alatt álló rendszert, amelyek – nem akarván nagy szavakat használni – de lehetsé-ges, hogy rövid időn belül óriási megrázkódtatásokat hozhatnak a hagyományos hadviselés-ben, pl. szükségtelenné tehetik a hatékonyságát elvesztő tüzérséget. De ne ugorjunk ekkorát előre.

A hatodik fejezet nagyon röviden tárgyalja a részecske fegyverek kategóriáját, amely-hez jóval több atomfizikai alapozó ismeret is kellene és jóval több irodalmi forrás a konkrét projektektől, mint ami most fellelhető.

És akkor kezdjük az elején...

# 1. Fejezet – Fogalom meghatározások, alkalmazott felosztások

Az irányított energiájú fegyvereknek több meghatározását találhatjuk meg az irodalmi forrásokban, jellemzően az utóbbi évtizedben, mivel előtte ezt a kifejezést nem használták. Maguk az egyes jelenségek, akár az ókorra visszatekintve, tulajdonképpen léteztek, azonban rendszerezve csak nem régen jelentek meg.

## 1.1. Fogalom meghatározások, az irányított energiájú fegyverek definíciója

Az USA Védelmi Minisztériumának értelmező szótárában az alábbi meghatározásokat találjuk [1]:

*„Irányított energia (Directed Energy): olyan technológiák összefoglaló elnevezése, amelyek a koncentrált elektromágneses, atomi, vagy szubatomi részecskék nyalábjainak hatását foglalják magukba.”*

Ez a meghatározás a köznapi szóhasználatban az elektromágneses és részecskesugárzásokat öleli fel, ami mint később látni fogjuk, meglehetősen szűk mozgásteret engedne. Érdekes az irányított energiájú eszköz címszó is, ami ebben a szótárban a következőképp szerepel:

*„Irányított energiájú eszköz (Directed-Energy Device): olyan rendszer, amely az irányított energiát más célokra használja, mint a fegyverek”*

Ebben az általunk használatos „eszköz” és „rendszer” fogalmak is keverednek, mivel rendszernek a bonyolult, sok részből, részegységből álló, együttműködő konstrukciókat, vagy akár kézzel nem megfogható képződményeket – pl. társadalmi jelenségeket értjük.

Az irányított energiájú fegyver meghatározása az elérendő célt határozza meg, alkalmazva a korábban megadott irányított energia fogalmát.

*„Irányított energiájú fegyver (Directed-Energy Weapon): A fegyver vagy rendszer, amelyik irányított energiát használ, hogy használhatatlanná tegye, megrongálja vagy megsemmisítse az ellenség felszerelését, létesítményeit és/vagy élőerejét”*

Ha ezt a megfogalmazást az általános energiafogalommal használjuk, akkor a gyakorlatban használatos, jóval szélesebb értelmezést kapjuk, mivel a fenti definíciókból nem következik pl. a hanghullámok, mint mechanikai rezgések alkalmazása, vagy a kinetikus energiák felhasználása, pedig a „fegyver” szó hallatán a legkézenfekvőbb katonai eszközök a tűzfegyverek.

Egy másik fontos észrevétel lehet az, hogy a felhasznált energia segítségével az ellenséges eszközöket használhatatlanná is tehetjük, ami nem egyértelműen jelenti a végleges megrongálást, megsemmisülést, tehát pl. az elektronikai zavaró berendezések ebben az értelemben ugyancsak irányított energiájú fegyvereknek számítanak, mivel az antennáikkal való irányítást figyelembe véve, elektromágneses energia használatával – zavaró jelek kisugárzásával – használatra, forgalmazásra alkalmatlanná tehetjük az ellenség kommunikációs eszközeit.

Egy, a témával foglalkozó tudományos kutató által adott meghatározás szerint [2]:

*„Az irányított energiájú fegyverek olyan eszközök, amelyek elemi részecskék, hullámjelenségek vagy azok együttes alkalmazásával energiát közvetítenek a célfelületre, annak anyagszerkezetének fizikai, kémiai elektromos vagy a bennük lejátszódó biokémiai, bioelektromos folyamatok átmeneti vagy végleges megzavarása, megváltoztatása végett.”*

A fenti definíció „hullámjelenségek” kifejezéssel fogja össze az akusztikus és az elektromágneses hullámok tartományait és a hangsúlyt a céltárgyban okozott különféle hatásokra helyezi. A korábbi fogalmak a következményekre koncentráltak, ez, a cél elérésének módjára, vagyis az anyagokban lezajló fizikai, kémiai, biológiai folyamatokra.

Érdekes lehet számunkra, hogy a közvélekedés egyre népszerűbb orgánuma, a Wikipedia hogy határozza meg a fogalmat. Mivel ez változhat idővel, ezért ezen a helyen álljon a 2013. július 5-én olvasható meghatározás:

*„A directed-energy weapon (DEW) emits energy in an aimed direction without the means of a projectile.”- (Fordításban: Az irányított energiájú fegyver energiát sugároz egy kiválasztott irányba, ide nem értve a lövedékeket)*

Nem mondhatnánk magáról az egész szócikkről, hogy alaposan ki lenne dolgozva, azonban egy igen lényeges elem tűnik fel ebben a definícióban, mégpedig a kinetikus energiát alkalmazó fegyverek kizárása, ami tulajdonképpen összevetve a DOD meghatározással, érthetetlen és célszerűtlen is. A törekvés talán az lehetett, hogy a „hagyományos” fegyverektől eltérő, „egzotikus” kategóriát alkossanak az irányított energiájú fegyverek, de a tudomány „fizika” szakterületén szemlélve a dolgot, ez hibás törekvésnek minősíthető.

Az AAP-6 NATO Szakkifejezések és meghatározások szógyűjteményében egyetlen helyen fordul elő a directed energy – irányított energia kifejezés, mégpedig az „Elektronikai hadviselés” szócikkben [3]:

*„Elektronikai hadviselés: Az elektromágneses spektrum felhasználására irányuló katonai tevékenység, amely magában foglalja: az elektromágneses kisugárzások kutatását, felfedését és azonosítását, az elektromágneses - ezen belül az irányított - energia alkalmazását, abból a célból, hogy csökkentse vagy megakadályozza az elektromágneses spektrum ellenséges felhasználását, egyúttal biztosítsa hatékony használatát a saját erők számára.”*

Ebben a meghatározásban az irányított energiák az aktív, zavaró feladatban kerülnek említésre, bár sajnálatos módon a fizikai spektrumnak ismét csupán az elektromágneses hullámtartománya, ami újfent kirekesztő. Ha belegondolunk, hogy pl. a tengeralattjárók az akusztikai, pontosabban a hidroakusztikai eszközeik segítségével derítenek fel, tájékozódnak, azonosítják a célokat, folytatnak zavaró tevékenységet, vagyis minden olyat, amit a felszínen a rádióhullámokkal végzünk. Egyszerűen belátható, hogy az elektronikai hadviselés fogalmát évtizedek óta csupán az elektromágneses spektrumra szűkíteni elhibázott álláspont, függetlenül attól, hogy akár a keleti, akár a nyugati doktrínális okmányok így kezelik a kérdést. Rövidesen ebben is változásnak kell bekövetkeznie.

Visszatérve az irányított energiájú fegyverek fogalmához, olyan fogalmat kell alkotni, amely valamennyi energiafajtát magába foglalja, kellőképpen hangsúlyozza az irányítást, bár ez nem kell, hogy kizáró kritérium legyen, mert nem mondható el minden eszközre az irányítási szándék, általánosabb a célra irányítás gondolata, még ha az egy kontinens méretű célt is fog takarni. A fegyver célja és a cél elérésének módja is szerepelhet a fogalomban. A fogalmak megalkotásánál gondot okoz, hogy ha túl általános, nem jellemzi megfelelően az alá tartozó dolgokat, ha túl speciális, akkor pedig nem fedi le a hatókörébe tartozó valamennyi eszközt, azonnal találhatók kivételek, kilógó eszközök.

És még egy fontos kérdés, annak eldöntése, hogy tartozzanak a kinetikus eszközök is az irányított energiájú fegyverek körébe. Ennek részletes indoklását a 2. fejezet bővebben megadja.

Figyelemmel a fenti gondolatokra, az irányított energiájú fegyverek fogalmára az alábbi meghatározás (is) adható: **Irányított energiájú fegyvernek nevezzük mindazon konstrukciókat, amelyek valamely energiafajtát a forrásból a céltárgyra irányítva és**

**eljuttatva, abban fizikai, kémiai, biológiai vagy más hatások útján, átmeneti, vagy tartós változást, befolyást, károsodást, akár pusztítást okozhatnak.**

Ki kell hangsúlyozni, hogy a fenti fogalom fegyverértelmezése és a törvényi fegyver-meghatározás, a jogban használatos fegyver és fegyverhasználat megítélése egyrészt országokként is eltérő lehet, másrészt a technológia előrehaladtával módosulhat. Ha a fogalom végére beemelnénk a „katonai célok elérése érdekében” kitételt, akkor közelítenénk a fegyverhez, ellenben kizárnánk a rendőri alkalmazásokat, vagy azokat, amelyeket nem katonai célból, a tréfától a terrorista célú alkalmazásokig bezárólag építettek.

A továbbiakban nem fogjuk a kisteljesítményű eszközöket, azok rendszertani ismertetését elhagyni, mert a jog nem tartja fegyvernek, bár az is megoldás lehetne, hogy terminológiai az irányított energiájú eszközöket tanulmányozzuk, és ezzel hidaljuk át ezt a problémát.

## **1.2. Az irányított energiájú fegyverek egy lehetséges felosztása**

A fogalom meghatározásánál már érzékeltetett felosztási kérdéseket a fizika által jól kezelhető felosztások alkalmazásával kezelni tudjuk. Fő csoportjait tekintve egy felosztásnak fogadható el az alábbi:

- a kinetikus eszközök;
- az akusztikus eszközök;
- a rádiófrekvenciás eszközök;
- a lézer eszközök;
- a részecske-sugár eszközök.

Az elektromágneses tartományt célszerűségi és az eszközeikben meglévő alapvető különbözőségi okokból már itt célszerű önálló csoportba sorolni. Az is nyilvánvaló, hogy vannak a látható fény tartományában működő eszközök is, azonban számuk a lézeres eszközökhöz képest elenyésző, így a nagyobb csoportelnevezés a lézer eszköz lett.

Más felosztások is alkothatók, mint például az emberek és a technikai eszközök elleni berendezések, vagy a halálos és nem halálos hatásokat előállítók csoportjai, de talán a legcélszerűbb mégis a fizikai tartományok szerinti felosztás.

Meg kell említeni még egy fogalmat, amely szintén az utóbbi évtized fejlődésének terméke, és ez a „nem halálos fegyverek” elnevezés. Gyakorta keveredik a szakirodalomban is az irányított energiájú eszközökkel, mivel módszereiben, technológiai megoldásaiban igen sok átfedő példa létezik. A nem halálos fegyverek egy része az irányított energiájú fegyverekbe tartozik, pl. az akusztikus eszközök, de pl. a különféle gázok, ingerkeltők, habok, mozgásakadályozó eszközök természetesen nem. Anélkül, hogy hosszabban kutatnánk a nem halálos fegyverek fogalmát az irodalomban, álljon itt Dr. Bartha Tibor meghatározása [4]:

*„Nem halálos fegyvernek neveziünk minden olyan eszközt, anyagot és eljárást, amelyet kifejezetten abból a célból terveztek, és oly módon alkalmaznak, hogy a szemben álló fél élő erejét, valamint technikai eszközeit, infrastrukturális létesítményeit semlegesítse, azokat a harcból kivonja, harcképességeiket és alkalmazástechnikai lehetőségeiket korlátozza, alkalmazásukat lehetetlenné tegye. A nem halálos fegyverek – bizonyos esetek kivételével – a célszemélynek csekély mértékű sérülést, az anyagi javakban és a környezetben pedig minimális járulékos kárt okoznak.”*

A meghatározás legfontosabb eleme, hogy a nem halálos fegyvereket úgy tervezték és úgy kell alkalmazni, hogy ne okozzanak halálos sérüléseket.

## 2. Fejezet - Kinetikus eszközök, fegyverek

Ebben a fejezetben azon eszközökkel foglalkozunk, amelyek tömeggel rendelkezvén pusztán létükénél fogva már helyzeti energiával rendelkeznek, majd valamely fizikai, kémiai eljárás, kölcsönhatás segítségével más, pl. mozgási energiára tesznek szert és kölcsönhatásba lépnek más fizikai testtel.

Kitartva amellet az alapvetés mellett, hogy a kinetikus eszközök beletartoznak az irányított energiájú eszközök, fegyverek körébe, előbb áttekintjük a hagyományos fizikai állapotokat, majd az ezek alapján működő fegyvereket vizsgáljuk meg előbb a földi gravitáció, utána pedig a világűrbeli alkalmazás körülményei között.

### 2.1. Fizikai alapismeretek

A mozgó tömegek fizikája a dinamika nevet viseli. A fejezetben a Földhöz rögzített vonatkoztatási rendszerben vizsgáljuk a folyamatokat, amelyek jó közelítéssel igazak az állócsillagokhoz rögzített vonatkoztatási, ún. inerciarendszerekben.

A tapasztalatok szerint a fénysebességnél jóval alacsonyabb sebességek tartományában, amelyben a vizsgált tömegeink, a lövedékek mozognak, Newton törvényei nagy pontossággal igazak. Newton I., ún. tehetetlenségi törvénye kimondja, hogy minden test megtartja nyugalmi állapotát vagy egyenesvonalú, egyenletes mozgását mindaddig, amíg más test annak megváltoztatására nem kényszeríti. Ezt a kényszerítő hatást, amely egy test és a környezete, vagy annak egy része, egy másik test között fellép, erőnek nevezzük. Az erő annak a kifejezése, hogy különböző testeket ugyanazon környezet, illetve ugyanazon testeket különböző környezetek különbözőképpen befolyásolnak, más szóval gyorsítanak. A gyorsítás mozgásállapot változás, amely megváltozásának nagysága arányos az erő nagyságával.

Ezt írja le Newton II. törvénye, amely kimondja, hogy bármely test esetén a testre ható  $F$  erő és a test  $a$  gyorsulása egyenesen arányosak és egyirányúak.<sup>1</sup>

$$F \sim a$$

Mivel adott fizikai test esetén  $F$  és  $a$  egyenesen arányosak, hányadosuk állandó és ezt a testre jellemző hányadost a test  $m$  tömegének nevezzük. Míg az  $F$  erő és az  $a$  gyorsulás vektormennyiségek, vagyis a nagyságukon kívül iránnyal is rendelkeznek, addig a tömeg skalár mennyiség. Newton II. törvénye tehát felírható az alábbi formában:

$$F=ma$$

Newton III. törvénye, a hatás-ellenhatás elve kimondja, hogy ha egy test hat egy másik testre, akkor a másik test is ugyanakkora, ellentett irányú erővel hat az előbbi testre. Newton IV. törvénye az erők szuperpozíciójának törvénye, amely kimondja, hogy ha egy testre egyidejűleg több erő hat, akkor az erőhatások egymást nem zavarva, egymástól függetlenül adódnak össze. A gyakorlatban ez azt jelenti, hogy ha ugyanazt az  $m$  tömeget több, egymástól független erő gyorsítja, akkor az eredő gyorsulás az erők vektoriális eredőjéből kapható meg.

$$\sum_{i=1}^n F_i = ma$$

Egy test tömegének és sebességének szorzatát a test impulzusának, lendületének, vagy mozgásmennyiségének nevezzük.

---

<sup>1</sup> A vektormennyiségeket itt vastagon szedve, a skalár mennyiségeket normál betűvel jelöljük.



$$I = mv$$

Az impulzus szintén vektormennyiség, amelynek iránya azonos a sebesség irányával. Egy test impulzusának megváltozása egyenlő a testre ható erő és az erőhatás idejének szorzatával. Ezt impulzustételnek hívjuk.

$$\Delta I = F \Delta t$$

Ha két test hat egymásra, akkor a rájuk ható erők a hatás-ellenhatás elve okán egyenlő nagyságúak és ellentett irányúak. Ebből adódóan, ugyanannyi idő alatt bekövetkező impulzusváltozásaik is egyenlő nagyságúak és ellentett irányúak, tehát az impulzusváltozások összege zérus, vagyis az impulzusok vektori eredője állandó.

Nagy tömegek vonzásának terében egy állandó erő is hat, amit tömegvonzásnak, vagy más szóval gravitációnak nevezünk. Bármilyen valós tömeg mozgásával foglalkozunk, a Föld térségében a gravitáció hatásával is mindig számolnunk kell, vagyis egy erő mindig adott lesz. A szabadon eső test gyorsulása az ún. nehézségi gyorsulás, amely értéke a Föld ugyanazon helyén minden testre állandó. Normál értéke a 45. szélességi körön, tengerszinten  $9,800665 \text{ m/s}^2$ .

A továbbiakban ezen alaptételeket az általunk fegyverként nevezett mechanikai szerkezetekre nézve vizsgáljuk meg, mint az irányított energiaközlés egy speciális esetét, a kinetikus energiák alkalmazásának céljait és módjait.

## 2.2. Ballisztikus és önirányítású lövedékek, rakéták

Meglehetősen leegyszerűsítve a lőfegyverek fizikai működését, azt mondhatjuk, hogy alapesetben lőfegyvernek nevezzük azt a szerkezetet, amely egy azt elhagyó lövedéket az ún. kezdősebességre gyorsítja fel és nincs további ráhatása a lövedék által befutott pálya mentén. A működéshez szükség van egy erőhatás létrehozására, amely a fegyver testéhez képest álló lövedéknek megadja a szükséges impulzust. Ez az energia lehet rugóban, rugalmas szalagban, íj feszítésében, légtartályban, stb. tárolt energia, amely felszabadításakor erőhatást gyakorol a lövedékre (golyóra, nyílvevesszőre, stb.)

A csúzli, az íj, a légpuska relatíve kis energiátárolású eszköz, amely a kirepülő lövedék és a kisméretű céltárgy találkozásakor a még meglévő mozgási energiának és a céltárgy tömegének ütközése révén fejti ki hatását. Az elért hatás elsősorban nem a tömegek impulzusátadásában, hanem a lövedék alakjától, felületétől és más jellemzőitől függő behatásban jelentkeznek, vagyis a nyíl belefúródik a céltárgyba (emberbe, állatba, stb.) a kilőtt kő, acélgolyó betöri az ablakot, a légpuska lövedéke lágy részt érve szerencsétlen esetben sebesülést, vagy akár halált is okozhat. Az irányított energiaközlés a célzásban rejlik, tehát már az ilyen primitív fegyverek is irányított energiájú, kinetikus fegyvereknek tekinthetők.

Még egyszer szükséges azt hangsúlyozni, hogy jogi, büntetőeljárás értelemben ezen eszközök általában nem számítanak fegyvernek, bár egy sportív, vagy egy számszerű már határeset. Mi mindenesetre fegyverként tekintünk ezekre is.

Fizikai értelemben a kilőtt tömeg kezdősebességének irányától függően a mozgás lehet vízszintes hajítás, vagy ferde hajítás, aminek speciális esetei a függőleges fel-, és lefelé hajítás. Ezen hajítások egyenletei megtalálhatók a fizika könyvekben, most nem térünk ki rájuk részletesebben, csak néhány érdekes következményt hangsúlyozunk. Az első ilyen tény, hogy a vízszintes hajításkor a kezdősebességre gyorsító erő mellett hat a gravitációs erő is, amely két erő eredőjeképpen a tömeg, a lövedék egy parabolaív mentén fog leesni. A nulla kezdősebességű vízszintes hajítást szabadesésnek nevezzük. Minél nagyobb erő gyorsítja a tömeget, a parabola annál elnyújtottabb lesz, és annál messzebb repül a vízszintesen elhajított – kilőtt – tömeg. A gyakorlatban azonban nem repülnek a lövedékek el addig a távolságig, amíg az elméleti számítások szerint repülniük kellene, és ennek a légkör okozta súrlódás az oka. A lég-

ellenállás fékezi a repülést. A légellenállás mértéke függ a lövedék alakjától és a közeghez képest mérhető repülési sebességgel négyzetesen arányos. A megrövidült repülési pályát hívjuk ballisztikus pályának és azokat a fegyvereket, amelyek nem hatnak a lövedékre annak kirepülése után, ballisztikus fegyvereknek nevezzük.

A kívánt pusztító hatás, illetve a hatótávolság növelése céljából növelni kell a lövedék kezdősebességét biztosító energia mennyiségét, amely mechanikus módon igen korlátozott, ezért más módszerek használatosak és ezek az ún. tűzfegyverek. A tűzfegyverek a lőporban tárolt kémiai energiát alakítják át mozgási energiává. A legegyszerűbb változata a korai időkben kialakított elöltöltős fegyverekben figyelhető meg. A fegyver egy rúd, amibe először lukat fúrtak, később csövet alakítottak ki. A cső zárt végébe lőport adagoltak, arra helyezték a lövedéket, ami akkoriban valóban golyó alakú volt, majd a hatás növelése céljából ún. fojtással lezárták. A cső végénél fúrt apró lyukon keresztül meggyújtották a lőport és az heves égéssel, nagy gázfejlődést produkált, ami igyekezett kitágulni. A fojtás egy ideig ellenállt, a nyomás nőtt, amikor is a fojtás engedett, a nagy nyomás pedig kirepítette a lövedéket.



1. kép. Elöltöltős pisztoly és puska [5]

A korszerű fegyverek működése hasonló, csak ma a töltényhüvely, a csappantyú, a lőpor és a lövedék egy testben, az egyesített lőszerben található, ami időjárás független, és amit nagy sebességgel lehet adagolni, a hüvelyt kivetni, stb. A nagy űrméretű tüzérségi eszközökben ún. osztott lőszeret használnak, a lövedéktest és a hüvelytöltény külön szállítási egységet képez, majd a töltőürben egyesülnek.

Az önirányítású lövedékek olyan eredetileg ballisztikus lövedékek, amelyek a pályájuk során valamilyen feladat végrehajtása céljából a repülési pálya befolyásolásával, eltérnek a fizikailag meghatározott ballisztikus pályától és más irányba is képesek haladni. Ehhez kormányzervekre van szükségük, amelyekkel pl. aerodinamikai felületeket, szárnyakat mozgatva kormányzást érhetnek el, és képesek az irányt befolyásolni. Lényeges tulajdonságuk, hogy nem rendelkeznek hajtóművel, újabb gyorsító erőt szolgáltatató erőforrással, csak a légellenállással való kölcsönhatással érik el az irányváltoztatást.

A gyakorlatban ezekből fejlődtek ki a kazettás lőszer, amelyek egy célterület fölé ballisztikus pályán eljutva szétválnak és az egyes részegységek, szublőszer, saját célpontot keresve más-más céltárgyat támadnak. A célkutatás, bemérés és célzás idejének növelésére egy szakaszon ejtőernyővel is éreszkedhetnek, majd a célok befogása után egy gyorsító rakéta növelheti a becsapódás erejét. Főleg páncélozott kötelékek ellen fejlesztettek ilyen eszközöket.

A passzív, vagyis csupán a fizikai tömegével és impulzusával romboló lövedékeket hamar továbbfejlesztették és kidolgozták a robbanó lövedékeket, amelyek repeszhatással, kumulatív hatással fokozták a pusztító képességet. Ezeket a járulékos rombolóképességeket már valóban nem soroljuk az irányított energiájú fegyverek körébe, hiszen ezek a hatások már elkülönülnek az eredeti elvtől, a mechanikai energia céltárggyal való ütköztetésétől.

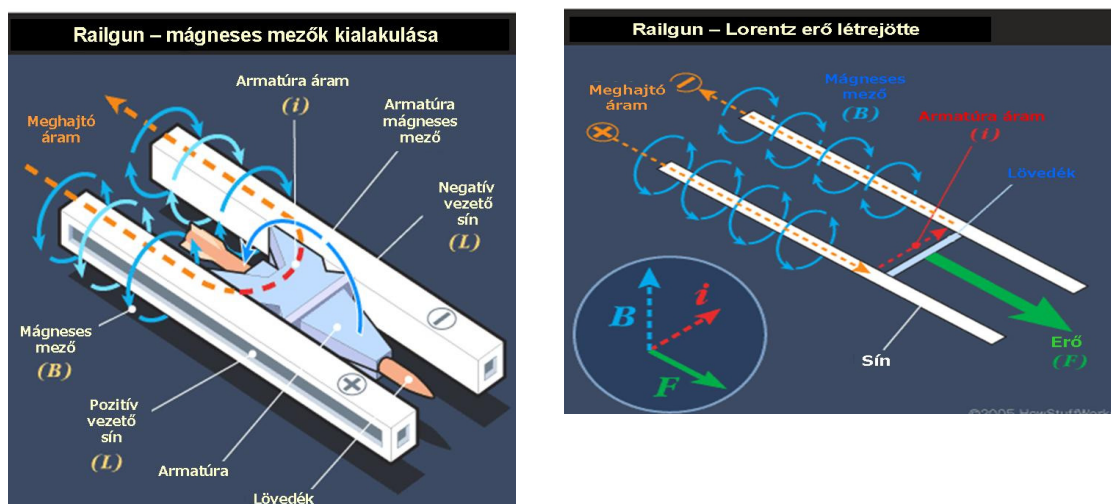
A rakéták olyan fegyverek, amelyek saját hajtóművel rendelkezve gyorsítják a hasznos tömeget, a töltetet, és lehetnek nem irányítottak, vagyis ballisztikus pályán haladó rakéták, valamint irányítható, vagy akár önirányítású rakéták, amelyek kormánysszervekkel befolyásolják a repülési pályát. Az egyszerű lövedéket kilövő puskát, mint irányított energiájú fegyvert elfogadva, az energiaközlés változtatásával és a pálya befolyásolásával eljutunk az önirányítású rakétafegyverekig, azonban kérdés, hogy hol húzható meg az irányított energiájú fegyverek fogalmi határa. Kimondható az is, hogy nincs ilyen határ, vagyis az önirányítású rakéták is az irányított energiájú fegyverekhez tartoznak, hiszen azt az energiát, amit hordoznak a cél leküzdésére, azt irányítás alatt tartjuk.

### 2.3. Elektromágneses gyorsítású lövedékek

A romboló hatás egyik összetevője a céltárgyba becsapódó lövedék mozgási energiája. Ha a lövedék semmilyen más további robbanást, vagy más hatást nem okoz, akkor is fellépnek további jelenségek nagy sebességeknél. Az egyéni fegyvereknél sok vitát váltottak ki az ún. nagysebességű lőszerrel, amelyek könnyű sebesüléseknél is halálos hatású lökéshullámot okoztak a véredényrendszerben. A lőpor alapú, vegyi energiát használó lőszerrel sebessége nem fokozható egy bizonyos határon túl, ezért más irányban is folynak kutatások a lövedékek sebességének növelésére.

Ilyen kinetikus energiát hordozó, nagysebességű lövedéket indító fegyverek az elektromágneses elven működő ágyúk, az angol terminológiában Rail Gun, más elnevezéssel, Coil Gun, Electromagnetic Projectile Device.

Az alapelv az elektromágnesesség erőhatásán alapul. A Rail Gun elvi felépítése az 1. ábrán látható.



1. ábra. A Rail Gun elvi felépítése [6]

A szerkezet fő részei: az elektromos tápáramforrás, amely a mérettől függően millió A áram leadására képes, az 1-9 m hosszú vezető sínpár, amelyek között található az őket összekötő armatúra és az armatúrában található lövedék. Egyes típusokban az armatúra plazmaállapotú, ami szintén vezeti az áramot. Az egyenáramú tápáramforrás pozitív kivezetése a pozitív sínen, az armatúrára és a negatív sínen át záródik a negatív kivezetéssel. A hatalmas áram a vezető sínek körül nagy mágneses teret gerjeszt, amely kölcsönhatásba lép a rá merőleges armatúra körül kialakuló mágneses térrel és ezek eredőjeként ébredő Lorentz erő a sínek hosszanti irányába  $F$  erőt hoz létre, amely annál nagyobb sebességre gyorsítja a lövedéket, minél

hosszabb úton zajlik ez a folyamat. Az eddig elért legnagyobb sebesség a 10 Mach-ot közelítette. Egy ekkora sebességgel becsapódó kis tömeg is hihetetlen rombolásra képes.

A Rail Gun-hoz az amerikai haditengerészet is komoly reményeket fűz. A hadihajók támadó fegyverzeteként, vagy akár önvédelmi rendszereiben kívánják alkalmazni, mivel igen hatékonyan lehet az alacsony magasságon közeledő hajók elleni rakéták megsemmisítésére használni. Egy sor kísérlet zajlott és komolyan tervezik a rendszerbe állítását.<sup>2</sup>

A berendezés több változata létezik, de az alapelv hasonló. Kifejlesztését az is ösztönzi, hogy kisebb méretben, űrobjektum fedélzetén is elhelyezhető és a világűr viszonyai között is jól működő műholdelhárító fegyver hozható létre belőle. A műholdak rendkívül kényes szerkezetek. Egyrészt a mechanikai rongálódás veszélyezteti a fedélzeti berendezéseket, másrészt egy akár kisebb tömeggel való ütközés is perdületbe hozhatja, letérítheti a pályájáról és ez végzetes kapcsolatvesztéssel járhat, ami utólag nem állítható már helyre. Az irányított energiájú fegyvereknek egész sorát tervezték, fejlesztették éppen a műholdak ellen, amivel majd a lézerefegyverekkel, a részecskefegyverekkel, vagy akár az impulzusfegyverekkel foglalkozó fejezetben is fogunk még találkozni. A következőkben maradjunk még egy kicsit a kinetikus eszközöknél, de azoknál, amelyek kimondottan a műholdak elpusztítására, megrognálására készültek és összefoglaló néven ASAT eszközöknek (Anti Satellite) nevezik.

#### **2.4. Műholdak elleni kinetikus eszközök**

Az ötvenes évektől világméretű versenyfutás kezdődött a világűr meghódításáért. Előbb csak a szuperhatalmak, később a világ nagyon sok országa volt képes a világűrbe különböző rendeltetésű űreszközöket feljuttatni. Napjainkban több ezer kommunikációs, navigációs, felderítő, távérzékelési, tudományos kutató és nem utolsósorban katonai célú műhold kering a világűrben. A nagyhatalmak katonai képességeik jelentős részét alapozzák a műholdas eszközökre és szolgáltatásokra, ezért nagyon hamar felmerült a műholdak, mint a hadviselés eszközeinek és egyúttal célpontjainak problémája. A fő gondot az jelenti, hogy az egyes rendszerek a több száz km-től a több tízezer km közötti magasságban helyezkednek el, így a Földön még nagy hatótávolságúnak számító pusztító eszközök sem képesek ilyen távolságok megtételére. A másik „probléma” az, hogy nemzetközi egyezmények tiltják a világűrbe fegyverek elhelyezését, bár az a nagyhatalmakat nemigen tántorította el attól, hogy időről-időre fegyverként is alkalmazható szerkezeteket juttassanak fel.

A teljesség igénye nélkül nézzünk meg néhány ilyen programot.

A WS-199B Bold Orion ballisztikus rakétát (2. kép) az ötvenes évek végén fejlesztette az amerikai légierő. 1959. október 13-án egy B-47-es fedélzetéről 11.000 m-ről indítva 6,4 km-re megközelítette az Explorer-6 műholdat. Ez volt az első sikeres ASAT teszt. A programot továbbfejlesztve épültek meg pl. a High Virgo (WS-199C) és az Alpha Draco (WS-199D) típusok. [7]

---

<sup>2</sup> Ld.: US Navy's Superweapon – The Rail Gun <http://www.youtube.com/watch?v=36jbiUmYJ8Y>



2. kép. Bold Orion műhold elleni rakéta [7]

A 70-es évek közepére a fejlesztések eredményeképpen készen álltak a módosított Nike Zeus és a Thor ballisztikus, földi indítású, műhold elleni rakéták, amelyek nukleáris robbanófej hordozására voltak képesek. A végrehajtott nukleáris tesztek eredményeképpen egy sor műhold elpusztult, vagy meghibásodott. A 80-as évek közepére ismét a repülőgépről indítható műholdelhárító fegyverek fejlesztése erősödött meg. 1985. szeptember 13-án a P78-1 Solwind napkutató műholdat egy F-15 fedélzetéről indított ASM-135 rakéta kontakt találattal pusztította el. [8]



3. kép. Az ASM-135 műhold elleni rakéta és indítása [8]

A műholdak, majd később a ballisztikus rakéták elleni kinetikus fegyverek fejlesztésének egy másik irányvonala a kontakt ütközéssel megrongáló eszközök fejlesztése volt. Az egyik leglátványosabb a Lockheed Martin cég Homing Overlay Experiment (HOE) (4. kép) projektje volt, amely 1984. június 10-én a Csendes Óceán felett sikeresen zajlott le egy 6,1 km/s sebességű, 160 km magasan haladó Minuteman rakétával szemben, és amelyet még számos teszt követett. [9] A 36 db. forgásba hozott 4,27 m-es kar nekiütközve a céltárgynak, mintegy lekaszálta azt, megrongálva a burkolatokat és egyéb szerkezeti egységeket.



4. kép. A Homing Overlay Experiment szerkezete nyitott karokkal. [9]

Napjaink műholdelhárításra is leginkább alkalmas fegyverrendszere az Aegis Ballistic Missile Defense System (Aegis BMD), amely a gyakorlatban is bizonyította e képességét, amikor is 2008. február 21-én egy SM-3 rakétával kontakt találattal megsemmisítette az USA 193 jelű meghibásodott és a Föld felé zuhanó műholdat. [10]

A műholdak megjelenésével szinte egyidőben Oroszországban is felmerült a műholdak pusztításának kérdése, számítva arra, hogy nem lesznek e téren sem egyeduralkodók. Az első, és legdrasztikusabb megoldásnak a rakétával feljuttatott atomrobbanófej látszott, azonban ennek a nagy pusztító körzet miatt a saját eszközök is áldozatul estek volna, ezért hamarosan elvetették e megoldást. 1963 novemberében, majd 1964 áprilisában két nagy manőverező képességű műhold feljuttatásáról számolt be a sajtó, amit a nyugati szakértők a vadász műholdak megjelenésének tulajdonítottak. Az első valóban levadászott műhold a Kozmosz-248 volt, amelyet 1968-ban két, közelében felrobbantott vadász műhold repesz rombolása semmisített meg. 1971-re 250-1000 km között voltak már képesek bármely űrobjektum rombolására, csupán a geostacionárius pálya bizonyult túl magasnak. 1973-ban rendszerbe is állították ezt a műhold vadász technológiát a hadseregben.

A komplexum utolsó gyakorlata 1982. június 18-án zajlott le a nyugat által „hétórás atomháborúnak” nevezett időszakban. Ekkor az USA Tranzit navigációs műholdjait imitáló Kozmosz-1379-et semmisítették meg a szovjet atom rakéta csapatok. Ekkor kezdődött az amerikai SDI program előkészülete, majd meghirdetése egy évre rá, amely szélesre tárta a világu egyáltalán nem békés katonai felhasználását és hozta létre az irányított energiájú fegyverek újabb koncepcióit.

A műholdak elleni fegyverek építésének sorába 2007-ben Kína is sikeres tesztet hajtott végre egy alacsony orbitális pályán haladó meteorológiai műhold ellen az SC-19 jelű, földről indított rakétával. 2013 májusában a Dong-Ning-2 szintén földi indítású műholdelhárító rakéta sikeres tesztje után Kína nyíltan bejelentette, hogy az USA egyoldalú hasonló képességének egyensúlyozására fejlesztették ezt a rendszert, amely képes a magas orbitális pályákig támadni a műholdakat, 22.200 mérföld magasságig. Egy, az amerikai kongresszusnak készült Pentagon jelentés egyértelműen kijelentette, hogy Kína komoly erőfeszítéseket tesz a műholdelhárító képességek fejlesztése területén mind a kinetikus eszközök, mind a más, irányított energiák segítségével. [12]

### 3. Fejezet - Akusztikus eszközök, fegyverek

Az irányított energiájú fegyverek frekvencia szerinti felosztásában az első csoportba az ún. akusztikus eszközöket, fegyvereket soroljuk. Az akusztikus rezgések mechanikus rezgések, semmiképpen nem keverendők az elektromágneses hullámokkal, még ha a rezgésszámuk alapján azonosak is lehetnek. Előbb a mechanikus rezgésekről, majd ezek fizikai jellemzőiről lesz szó, csak azután tekintjük át az e körbe tartozó eszközöket.

#### 3.1. Az akusztika fizikai alapjai, az akusztikus rezgések hatásai

##### Egyszerű rezgések

Mechanikai rezgésen leggyakrabban anyagi testeknek vagy részecskéknél egy pont körüli meghatározott irányú kimozdulásait értjük. Ennek legegyszerűbb esetét egy rugóra függesztett tömeggel illusztrálhatjuk, melyet függőlegesen kitérítünk nyugalmi helyzetéből, majd elengedünk. Ebben az esetben a tömegre ható erő nagysága egyenesen arányos a kitéréssel, de ellentétes irányú, és ez azt eredményezi, hogy a tömeg függőleges irányban fel-le mozog. Ha ennek a mozgásnak az időbeli lefolyását vizsgáljuk, hullámvonal formájú függvényt kapunk, amely megfelel egy  $r$  sugarú körpályán egyenletes  $\omega$  szögsebességgel keringő pont vetülete által leírt mozgásnak. Az  $y$  kitérés a  $t$  idő függvényében  $\varphi$  kezdeti szög esetén matematikailag ilyen formájú:

$$y = r \cdot \sin(\omega t + \varphi)$$

Az  $f$  a frekvencia, az időegység alatt végzett rezgések száma, ennek reciprok értéke a  $T$  rezgési idő vagy periódusidő:

$$f = 1/T$$

A  $\varphi$  szöget fázisszögnek nevezzük, az  $r$  értéket, a csúcserőértéket pedig a rezgés amplitúdójának. Az  $y$  pillanatnyi értékeit kitérésnek, elongációnak hívjuk. A különböző rezgések össze is adódhatnak, új rezgést hozva létre. Ekkor rezgések összetevéséről, szuperpozíciójáról beszélünk, ebben az esetben az eredő rezgés kitérése mindig egyenlő a részrezgések kitéréseinek összegével.

##### Összetett rezgések

Minden periodikus vagy nemperiodikus rezgés előállítható különböző frekvenciájú, amplitúdójú és fázisú harmonikus rezgések összetevésével. Hangrezgések esetén ezeket az összetevőket részhangoknak nevezzük, rádióhullámok esetében harmonikusnak. Ezen a szemléleten alapul a hangelemzés, melynek matematikai alapja a Fourier-elemzés.

Legyen  $f(x) \in \mathfrak{R}_{[2\pi]}$ , az  $\mathfrak{R}$  értelmezett,  $2\pi$  szerint periodikus és a  $[0, 2\pi]$  intervallumon Riemann-integrálható függvény. Ekkor az  $f(x)$  függvény **Fourier-során** a következő függvényt értjük:

$$f(x) = \frac{a_0}{2} + \sum_{k=1}^{\infty} (a_k \cdot \cos kx + b_k \cdot \sin kx)$$

továbbá  $a_k$  és  $b_k$  Fourier-együtthatók:

$$a_k = \frac{1}{\pi} \int_0^{2\pi} f(x) \cdot \cos kx dx \quad \text{és} \quad b_k = \frac{1}{\pi} \int_0^{2\pi} f(x) \cdot \sin kx dx \quad \text{ahol: } k=1, 2, \dots$$

Ha előáll ilyen alakban a függvény (azaz egyenlőség áll fent), akkor ez az egyetlen együttható sorozat, amire ez igaz.

Fourier tétele kimondja, hogy minden periodikus és nem periodikus jel felbontható harmonikusok végtelen sorozatára, és visszafelé is igaz, harmonikusok végtelen sorozatából összegzés útján bármilyen jel előállítható. Az összetett rezgések harmonikusokra való bontásával meghatározhatók az egyes komponensek amplitúdó és fázisviszonyai, vagyis a harmonikusok frekvenciatartománybeli eloszlási képe alapján a jelek megkülönböztethetők. Ezen az elven alapul a spektrum analízis. A spektrumanalízis a jelek frekvenciatartománybeli eloszlását vizsgálja különböző koordinátarendszerekben

Ennek azért is van jelentősége, mert a hallásunk hasonlóképpen, hangelemzés útján különbözteti meg a hangokat, hangszíneket, és nem a hangrezgés időbeli lefolyása alapján. Például két rezgés összege fáziseltolódásuktól függően más-más rezgésformát mutathat, fülünk ellenére mindig ugyanolyan hangot hall.

Egy hang tehát nemcsak a rezgő közeg időbeli mozgásával írható le, de részhangjainak spektrumaként is ábrázolható, ha megadjuk, hogy különböző frekvenciahelyeken milyen intenzitású részhangokból tevődik össze.

- **Vonalas**, tehát különálló, diszkrét részhangokból álló spektrum esetén egy meghatározható hangmagasságú hangot hallunk, vagy több ilyen hangot együtt. A periodikus rezgések spektruma vonalas, ráadásul ebben az esetben a részhangok frekvenciái mindig egy alapfrekvencia többszörösei. Az ilyen tulajdonságú részhangok sorozatát nevezzük felhangsornak, az alapfrekvenciát pedig alaphangnak. Ez az alapfrekvencia határozza meg ilyen esetben a hang általunk érzékelt hangmagasságát. A dallamhangszerek „zenei” hangjai, a beszédhangok zöngéi ilyen típusú spektrumon alapulnak.

- **Folytonos** a spektrum, ha a különböző frekvenciájú összetevők folytonosan helyezkednek el egymás mellett. A nemperiodikus rezgések mutatnak ilyen képet. Az így létrejövő hangot zörejszerűnek halljuk, extrém esete a fehérzaj, mikor minden frekvencia megtalálható a spektrumban, ráadásul egyenlő intenzitással. A legtöbb ritmushangszer hangja, a beszédhangok közül a mássalhangzók egy része tartozik ebbe a csoportba.

Meg kell említeni a rezgésnek egy határesetét is, amikor szigorú értelemben nincs is szó rezgésről, csak egyszeri hirtelen állapotváltozásról, mechanikai lökésről. Az ilyen folyamatot átmeneti, tranzien folyamatnak nevezzük. A fülünk ezt kattanásként, csattanásként, durranásként stb. érzékeli. Az ilyen folyamat folytonos spektrummal ábrázolható.

## A hang terjedése

A hang terjedésének lényege az, hogy a közeg részecskéi egy hangforrás hatására kimozdulnak nyugalmi állapotukból, és ezt a kimozdulást a környező részecskék is átveszik, ilyen módon az eredeti elmozdulás hullámszerűen továbbterjed. A rezgés a közeg különböző helyeire nem azonnal, hanem jól meghatározható késéssel jut el, így a közeg különböző részei az adott pillanatban a rezgés más-más állapotában, fázisában vannak. Ha ez a tovaterjedő rezgés periodikus, akkor viszont lesznek olyan helyek, ahol a fáziseltolódás már akkora ( $2\pi$  vagy többszöröse), hogy újra az eredetivel azonos rezgésállapot áll elő. Az ilyen, azonos rezgésállapotban lévő pontok egymástól mért távolsága a hullámhossz. A  $\lambda$  hullámhossz és az  $f$  frekvencia segítségével meghatározhatjuk a hanghullám  $c$  terjedési sebességét:

$$c = \lambda \cdot f$$

Ez a  $c$  érték a hangsebesség. Ennek nagyságát a közeg anyaga, illetve annak fizikai állapota (nyomása, hőmérséklete stb.) határozza meg. Fontos megjegyezni, hogy nem a hangforrásnál jelen lévő anygrészecskék teszik meg az utat a hangforrástól a befogadóig, hanem csak maga a hullám, a részecskék rezgési állapota.

A hang terjedése mindig valamilyen anyagban, közegben történik, vákuumban nem terjed hang. Ez a közeg lehet gáz, folyadék vagy szilárd test.



A hang terjedési sebessége levegőben függ a hőmérséklettől, kis mértékben a nyomástól és a páratartalomtól.  $c=331,5 \text{ m/s}$  ha  $t=0 \text{ C}^\circ$  A hőmérsékletfüggés ezzel az empirikus összefüggéssel írható le:

$$c(t)=c_0(1+t/273)^{1/2}$$

A  $c(\text{vasban})=5000 \text{ m/s}$ ,  $c(\text{vízben})=1400 \text{ m/s}$ . A terjedési sebesség az anyag sűrűségétől függ, minél közelebbiek a szerkezeti elemek, molekulák, kristályok, annál nagyobb az anyag belsejében a terjedési sebesség.

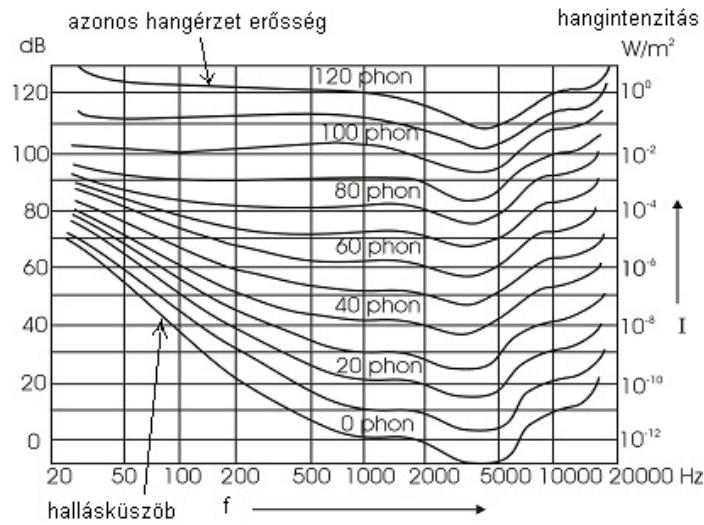
### Hullámfajták

- *Longitudinális hullámról* beszélünk akkor, ha a részecskék rezgésének iránya azonos a hullám terjedésének irányával. Gázokban és folyadékokban csakis ilyen hullámok jöhetnek létre. Ezekben az esetekben a közeg *térfogati rugalmassága* kap szerepet, vagyis az adott anyag részecskéinek elmozdulásával összhangban annak sűrűsödésritkulása terjed tovább. Ha a közeg kellően tágas méretű, a hangforrás pedig pontszerű, akkor ezek a hullámok *gömbhullámok*, azaz az azonos rezgésállapotban lévő részecskék a hangforrás mint középpont körüli koncentrikus gömbök felületén helyezkednek el. Ebben az esetben a rezgési energia a hangforrástól távolodva egyre nagyobb felületen oszlik el, tehát a rezgés amplitúdója, intenzitása a távolsággal csökken. A hang terjedésének legjellemzőbb esete, a levegőben terjedő hang, a *léghang* ilyen jellegű.
- *Transzverzális* hullám esetén a részecskék rezgési iránya merőleges a hullámterjedés irányára, mechanikai hullám esetén ez csak szilárd halmazállapotú anyagban lehetséges. A kifeszített húron létrejövő hullámok is ilyenek.
- *Hajlítási* hullámok hosszúkás vagy lapos formájú szilárd testekben keletkeznek, itt az anyag *alaki rugalmassága* kap szerepet, egy geometriai deformáció terjed hullámszerűen. Ilyen esetben a terjedési sebesség függ a frekvenciától is, a részecskék elsősorban (de nem kizárólag) transzverzális mozgást végeznek. Az idiofon hangszerek, illetve a húros hangszerek testén keletkeznek ilyen hullámok, az utóbbi esetben ezek segítségével tud például a húrok rezgése léghang formájában a térben szétterjedni.
- Léteznek még *nyúlási* és *torziós* hullámok is, ezek hangtani szempontból kevésbé fontosak.

### Hallás

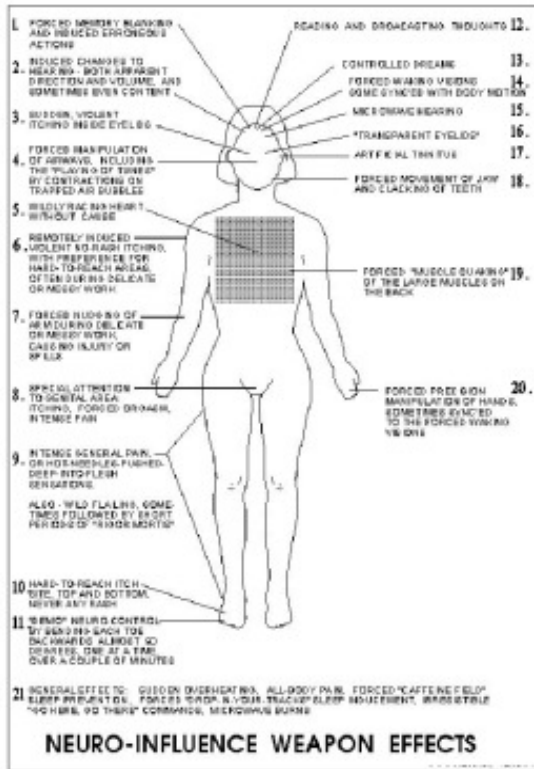
A fülünk által érzékelt hangoknak a következő tulajdonságai vannak:

- *Hangosság*: Mértéke a hanghullám intenzitásával, amplitúdójával kapcsolatos, de emellett erősen függ a frekvenciától is. Azonos hangnyomás mellett a magasabb hangokat hangosabbnak halljuk, kb. 4000 Hz fölött viszont már egyre gyengébbnek.
- *Hangszín*: A hangnak egyik legnehezebben megragadható tulajdonsága. Nyilvánvalóan összefügg a hang összetételével, spektrumával, de érdekes, hogy egyazon hangforrás (hangszer vagy ember) különböző magasságú hangjaiban is képesek vagyunk érzékelni az azonos karaktert, az azonos eredetet.
- *Hangmagasság*: Elsősorban a periodikus rezgést tartalmazó, „zenei” hangoknál kap szerepet, annak alapfrekvenciájával függ össze, de zörejek is lehet többé-kevésbé meghatározható hangmagassága, ha spektruma egy adott frekvencia környékén erősebb maximumot képez.
- *Időtartam, időbeli lefolyás*: A bennünket körülvevő hangok ritka kivételtől eltekintve (például tengerzúgás) mindig időben véges események, van kezdetük, egy időbeli lefolyásuk, és egy befejeződésük. A természet zörejeinek azonosításában, a zene ritmusában, a beszédhangok érzékelésében, értelmezésében ennek döntő szerepe van.



2. ábra. A Fletcher-Munson görbék [13]

Az emberi hallás frekvenciamenete a 2. ábrán látható ún. Fletcher-Munson görbéken ábrázolható. Nagyszámú tesztalanyon elvégzett statisztikai vizsgálat eredményeként kapták ezeket a görbéket. A kísérletben résztvevő személyeknek azonos hangerősséget kellett beállítaniuk a hang magasságának változtatása mellett. Az eredményből jól látható, hogy az emberi fül frekvenciamenete nem egyenes, a mély hangokra és a nagyon magas hangokra egyre romló, míg az 1000-5000 Hz közötti tartományra a legérzékenyebb.



1. Emlékeztetkiesés, hibás cselekvések,
2. Hangok irányának és erősségének beképzése,
3. Hirtelen erős viszketés a szemhéjon belül,
4. Légzési nehézségek,
5. Látszólag, ok nélkül felgyorsult szívverés,
6. Erős viszketés érzet, főleg a nehezen elérhető helyeken,
7. Végtagok rángatózása,
8. Fokozott figyelem a genitális területekre (viszketés, orgazmus, fájdalom),
9. Erős fájdalom érzet (égő, szúró),
10. Járulékos bizonytalanság,
11. Erős viszketés a lábfej mindkét oldalán, látható jel nélkül,
12. Idegi alapú lábujj görcs (néhány másodperctől néhány percig),
13. Szétszórt gondolkodás,
14. Állandóan visszatérő, behatárolt álmok,
15. Víziók,
16. Megváltozott hallás (mikrohullámú hallás),
17. Áttetsző szemhéj,
18. Fogvacogás, az állkapcsok önkéntelen mozgása,
19. Izomremegés a nagy háti izmokon,
20. Kezek önkéntelen mozgása (néha a víziókkal együtt),
21. További általános hatások: hirtelen fellépő, nagy hőérzet, egész testre kiterjedő nagy fájdalom, ellenállhatatlan mozgás kényszer, égés nyomok megjelenése, álmatlanság

3. ábra. Az idegekre ható besugárzások hatása

A hangrezgéseket a frekvenciájuk alapján több tartományra osztjuk fel.

Az ember számára nem hallható alacsony rezgésszámú hangokat - 0-20 Hz között - infrahangoknak nevezzük, audio tartománynak a hallható hangokat – 20 Hz – 20.000 Hz között, és az ember számára már nem hallható 20.000 Hz feletti hangokat, ultrahangnak hívjuk.

Emberekkel folytatott kísérletek sokasága azt mutatta, hogy az emberi szervezetből különféle reakciókat váltanak ki a mechanikai rezgéshullámok, még olyanok is, amelyeket füllel nem is érzünk. (3. ábra) Megfigyelték, hogy az infrahang hullámok félelemérzetet, menekülési reakciókat, dezorientációt váltanak ki, az ultrahangok agresszivitást. A nagy hangerejű hallható hangok egy idő után elviselhetetlenek, sőt a hang tartalmával szó szerint „el lehet üldözni” embereket. A továbbiakban olyan hangkeltő eszközökről lesz szó, amelyek ezeket az akaratlan reakciókat képesek kiváltani és ezt kihasználva akár akusztikus zaklatásra, akár tömegoszlatásra, távoltartásra is alkalmasak.

Az akusztikus fegyverek rendeltetése: akusztikus tartományba eső mechanikus rezgések segítségével az ellenséges élőerő, idegi, pszichikai befolyásolása, zaklatása, harcképességének múló, vagy tartós csökkentése, a szervezett munkavégzésre, tájékozódásra való képesség rombolása, békefenntartó műveletekben, agresszív tömeg megfélemezésekor a támadólag fellépők távoltartása, szándékuktól való eltérítése, fizikai sérülés nélküli határozott akadályozásuk. Ezeket a célokat mind az ember számára nem hallható, mind a hallható hangok tartományában üzemelő berendezésekkel el lehet érni. A továbbiakban csoportokra osztva tekintjük át az egyes kategóriákat.

### **3.2. Infrahang eszközök, primer és szuperheterodin generátorok**

A 20 Hz-nél kisebb frekvenciájú rezgések az infrahangok. Minden pillanatban érkeznek hozzánk különböző rezgésszámú és erősségű infrahangok, pl. a gyenge földrengés, a fagygal együtt járó talajrepedések keletkezése, egy-egy széllökés.

Az infrahangok az emberi szervezetre károsak lehetnek. A közel 7 Hz rezgésszámú infrahang sugárzás megegyezik az agy alfa-ritmusainak frekvenciájával. Az infrahang hat az agy bioáramára, másfelől pedig az idegrendszerre. Ezen kívül a nagyteljesítményű infrahanggal való besugárzás a belső szerveket erős rezgésbe hozza, melynek következtében a szív és az érrendszer jelentős mértékben túlterhelődhet. A 7-8 Hz frekvenciájú infrahang különösen veszélyes, mert gyakorlatilag megegyezik a belső szervek saját rezgésszámával, így könnyen bekövetkezhet a rezonancia jelenség melynek fellépésekor a belső szervek sérülnek, valamint a vérkeringés saját rezgésszáma is 8 Hz körül van, ezért a rezonancia, illetve a fellépő interferencia révén az érrendszer károsodhat.

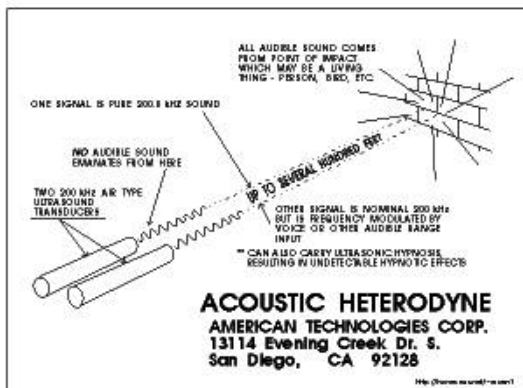
Az infrahangok fáradtságot okoznak. Még a leggyengébb 7 Hz-es infrahang is erős fejfájást, látási zavarokat, figyelmetlenséget okozhat, ráadásul szinte mindenén áthatol. Az infrahangok emberi szervezetre gyakorolt hatása régen ismert, illetve kutatott terület. A mindenre magyarázattal szolgáló megoldástól azonban még messze állunk. Laboratóriumi és harctéri kísérleteket egyaránt végeztek már olyan infrahangforrásokkal, amelyek az ember egyes szerveivel interferenciába lépve ritmuszavarokat, pánikérzetet, menekülési ösztönt, tudatzavart, vagy súlyosabb esetben halált okozhatnak. A tudósok szerint ez a jelenség tapasztalható a Bermuda szigetek térségében is, ahol az alacsonyfrekvenciás tengerrengések okozták a hajók és repülőek katasztrófáit.

A 2. világháború egyik „csodafegyvere” is egy infrahang fegyver (5. kép) lett volna, amivel az ellenség katonáira akartak hatni, csak nem lehetett megóvni tőle a saját erőket, így nem bizonyult használhatónak.



5. kép. A 2. világháborús német hangfegyver [14]

Ezt a problémát megoldani látszik az a szuperheterodin elvű sugárforrás konstrukció, amelyet az amerikai Quantico-ban található kis amerikai katonai kutatóintézet fejlesztett ki. Ők két hangsugár forrásból, piezoelektromos sugárzókkal koherens módon sugároznak ki, például 200.000 és 200.007 Hz frekvenciájú rezgéseket, amely egy olyan nemlineáris karakterisztikájú eszközön, mint az emberi fül, - amelynek logaritmikus a jelleggörbéje, - kikeveredik a különbségi 7 Hz-es rezgés. A 200 KHz körüli frekvencia azért kedvező, mert a sugárzó közelében semmilyen hatást nem gyakorol a saját kezelőállományra. Magát az effektust az 5889870 U.S.Patent számon szabadalmaztatták.



4. ábra. Az akusztikus heterodin [15]



6. kép. Az akusztikus heterodin laborpéldánya

Katonai alkalmazásban az infrahangokkal való besugárzás pl. tábori körülmények között települt harcálláspontok közelében a személyi állományra olyan idegi megterhelést jelent, ami képtelenné teszi őket a szervezett munkavégzésre, a szolgálat ellátásra vagy akár a pihenésre is. Ez rövid idő alatt teljesen felőrli a személyi állomány mentális, pszichikai állóképességét.

### 3.3. Nagyenergiájú hangszugárzók, primer és fázisrács elvű sugárzók

A nagyenergiájú hangszugárzók célja, hogy az oltalmazandó járműtől, objektumtól megfelelő távolságban tartsa a közeledő személyeket. Ezek az eszközök a hallható hang tartományában állítanak elő a fájdalomküszöbhez közelítő, vagy azt meg is haladó erősségű hangot a megfelelő irányban. Az eszközök általában megafonként is használhatóak, szólani lehet a szembenálló személyekhez, utasításokat lehet adni, és akár zenét is lehet sugározni velük, mint ahogy elviselhetetlen zajt is.

A legszélesebb körben elterjedt gyártmányok az LRAD Corporation: LRAD-Long Range Acoustic Devices eszközei. Több, skálázott változatban készülnek ezen berendezések, mint ahogy a 7. képösszeállításon is látható.



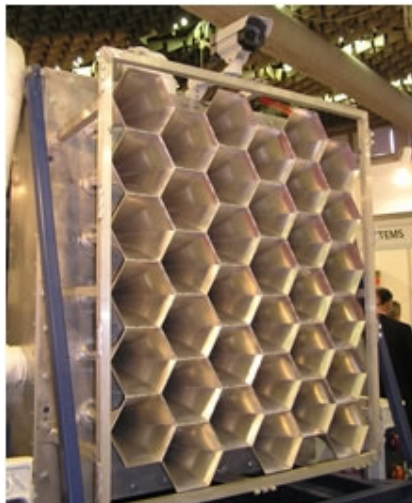
CURRENT LRAD® PRODUCT LINE

Model	LRAD 2000X™	LRAD-RX®	LRAD 1000™	LRAD 500X™	LRAD 300X™	LRAD 100X™
Application	Fixed Infrastructure	Fixed Infrastructure	Fixed Infrastructure/ Large Vehicles	Large Vehicles	Medium to Large Vehicles	Handheld/ Man Portable
Max dB	162 dB	153 dB	153 dB	149 dB	143 dB	137 dB
Max Range	8,900+ m	3,000+ m	3,000+ m	2,000+ m	1,500+ m	700+ m

7. kép. Az LRAD Corporation néhány gyártmánya és főbb adatai

A szárazföldi hordozható, mobil, rendőrségi alkalmazáson kívül széles körben használhatók ezek az eszközök pl. hajók fedélzetén a kalóztámadások elhárítására, de UAV fedélzetére felszerelve elszigetelt csoportok, bekerített terroristák, stb. számára szóló hangüzenetek eljuttatására is.

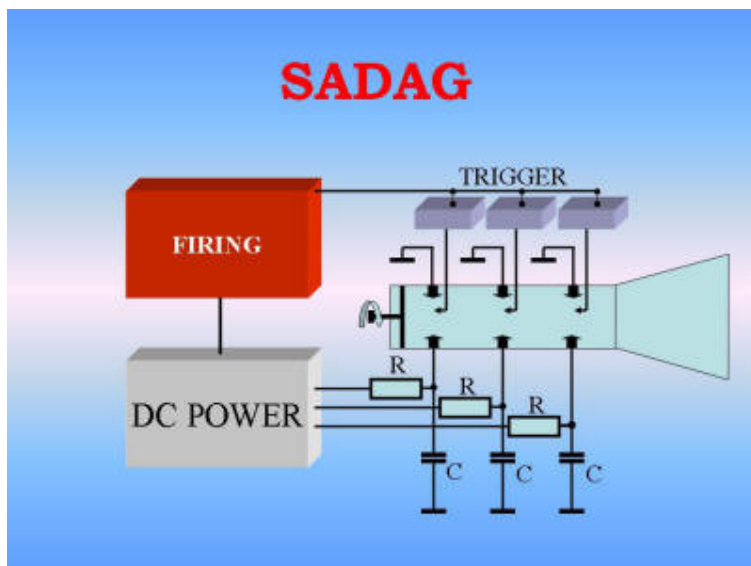
Az úgynevezett primer hangsugárzók mellett az antennatechnikából jól ismerhető fázisvezérelt rácsantennák elvén működő hangsugárzók is léteznek. Ezek előnye, hogy több, kisebb teljesítményű hangsugárzó megfelelő fázisban való táplálásával a hangnyaláb mozgatható, irányítható. Egy ilyen fázisrács elvű hangsugárzó látható a 8. képen. Az EROD cég fejlesztette ki és 36 elemi sugárzót tartalmaz.



8. kép. Az EROD cég fázisrács elvű hangsugárzó rendszere [16]

### 3.4. Hanglövédékek előállítása

A hanglövédékek olyan kemény, levegőben terjedő ütéshullámok, amelyek nem is hangok, de ahhoz hasonlitos mechanikus hullámok. A hallószervekre mért ütés hatására adott távolságból fájdalmas, szúró érzést okoznak, közelről akár a dobhártya sérülését, vagy még súlyosabb következményeket.



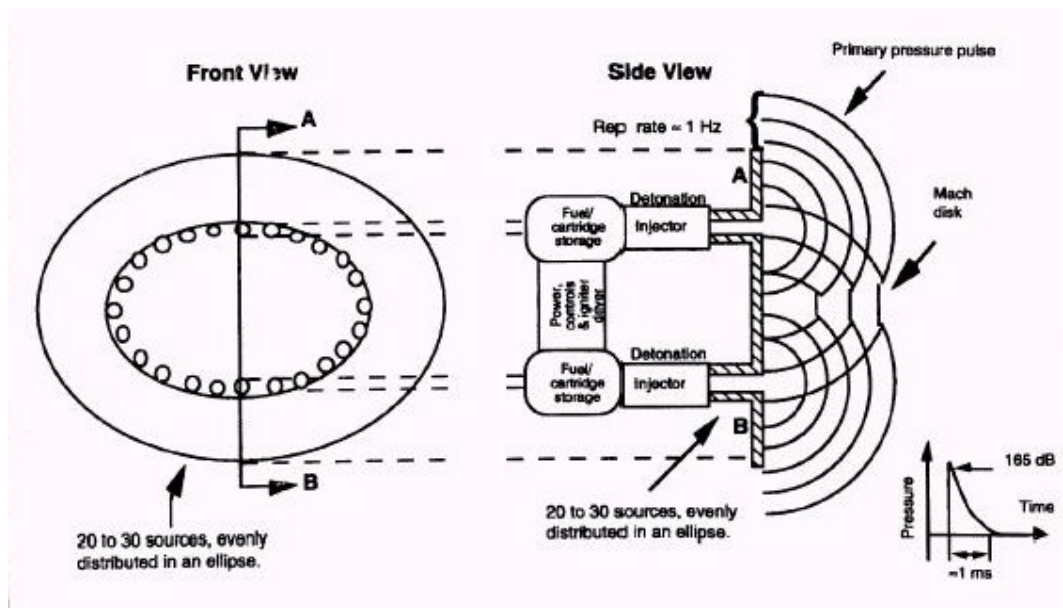
5. ábra: A sorrendi ívkiüléses generátor vázlatja (SADAG)

Sequential Arc Discharge Acoustic Generator (SADAG)

A sorrendi ívkiüléses generátor felépítését tekintve egy tápvonalban elhelyezett szikraköz sorból, egy tölcésrugsugárzóból és a szikra gyújtását biztosító energiaellátó, illetve vezérlő rend-

szerebből áll. A nagyfeszültségű DC tápegység a szikraközök átütési feszültségéhez közeli szintre tölti fel a C kapacitásokat. A gyújtó-időztető (Trigger) áramkörök időztítésének megfelelően a szikraközök egymás után begyűjtanak, amivel egy nagyon kemény, pattanó hangot adnak. A hanghullám elindul a tápvonalban a tölcser felé is, illetve a fenéklap felé is. Ha időben kedvező pillanatban találkozik a hullám egy másik szikrából származó hanghullámmal, akkor fázisban erősítik egymást. A fenéklemez eltolással hangolható, így a hullámösszegzés tovább javítható.

Az akusztikus ágyú vázlatát látható a 6. ábrán.

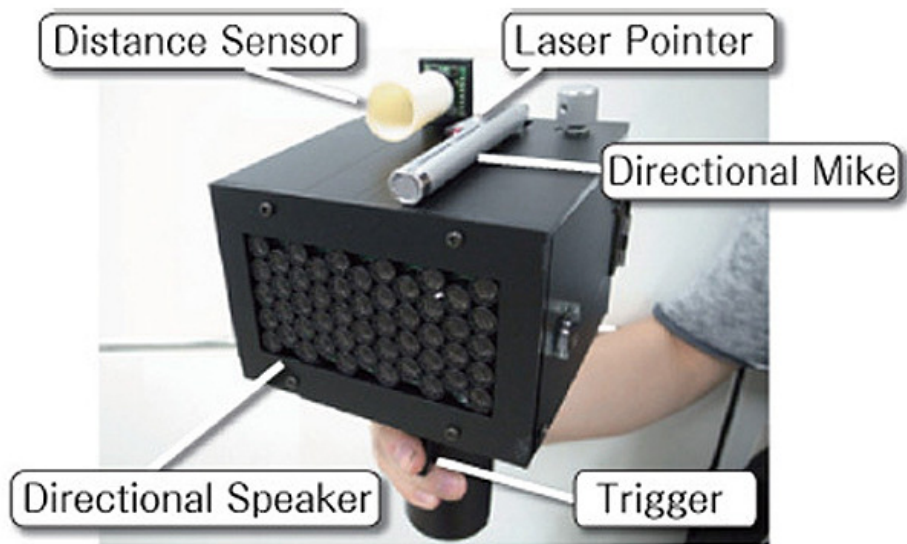


6. ábra. A síkfalú akusztikus ágyú – Acoustic Cannon Planar Array

A képen egy üzemanyag-befecskendezéses síkfalú hangimpulzus előállítására szolgáló szerkezet látható. A lukak mögött üzemanyag-befecskendezők vannak, amelyek szinkronban adagolják és gyűjtik be az üzemanyagot. Az elemi robbanások a furatokon kilépve egy-egy hullámot gerjesztenek. A Huygens elv alapján az egyedi hullámfrontok fázisban találkozáskor egymással interferenciába lépnek, vagyis jól megválasztva az időpillanatot, egyesülhetnek és egy sík, lökéshullám állhat elő. A nyomáshullám rendkívül meredek felfutású – nagyot üt – és gyors lecsengésű. Ezen hangfegyverek már a 100 m távolság környékén elérték a fájdalomküszöböt, de néhány méteren akár a halálos hatást is.

### 3.5. Speciális akusztikai eszközök alkalmazása

Egy japán cég beszédzavaró készüléket fejlesztett ki. Ennek lényege, hogy egy mikrofont irányítanak nagy pontossággal a beszélőre és a vett hangot feldolgozva, annak egyes részeit néhány száz ms-al késleltetve visszasugározzák a beszélőre, aki a híradások szerint belezavarodik a beszédébe és mondat közben elakadva, nem tudja azt folytatni. A konstruktőrök, Kurihara és Tsukada olyan hasznos felhasználási példákat is hoztak, mint a nyilvános könyvtárakban hangosan beszélők, vagy a társaságban minduntalan mások szavába vágók elhallgatása. Ezek nevenségesnek tűnhetnek, de ha pl. egy politikai nagygyűlés szónoka szemszögéből nézzük az esetet, már koránt sem olyan vidám. [17]



9. kép. Japán beszédzavaró készülék [17]

Az akusztikus eszközök nem csak a szárazföldön, a szabad levegőn alkalmasak, hanem léteznek víz alatti megoldások is. Az eLOUD – Enhanced Underwater Loudhailer elnevezésű berendezés (10. kép) a víz alatt úszó személyeket, búvárokat akadályozza abban, hogy védett létesítmények, objektumok, hajók, stb. közelébe jussanak. Több száz méter távolságra kihelyezhető, mintegy 40 m mélységig működik egy feltöltéssel kb. 2 óra időtartamig.



10. kép. Víz alatti akusztikus akadály [18]



## 4. Fejezet - Rádiófrekvenciás eszközök, fegyverek

Az irányított energiájú fegyverek népes csoportját képezik azon eszközök, amelyek nagyteljesítményű rádiófrekvenciás energia előállításával és a célra irányításával képesek azokban működési zavarokat, megfelelő energiaszint esetén végleges meghibásodásokat okozni. Ezen eszközöket a szakirodalom rádiófrekvenciás fegyvereknek (Radio Frequency Weapon), nagy energiájú rádiófrekvenciás fegyvereknek (High Energy Radiofrequency Weapon – HERF) nevezi. Attól függően, hogy az eszköz hány alkalommal használható, megkülönböztetjük azokat, amelyek csak egyszeri működésre képesek és akkor véglegesen megrongálódnak. Ezeket impulzusbombának nevezzük, az irodalomban előfordul az E-bomba megnevezés is.

### 4.1. Történelmi előzmények, a nukleáris alapú EMP

1945-ben, az atomfegyver fejlesztése idején, Enrico Fermi, Nobel-díjas fizikus, az amerikai atombomba-program egyik vezető tudósa felvetette azt a gondolatot, hogy a nukleáris robbanás nagy erejű elektromágneses sugárzást kelt. 1960-62-ben az Egyesült Államok 8 robbantást végzett 40-160 km magasságban a Csendes-óceán felett. Amikor 1962-ben a Johnson-sziget fölött 400 km magasságban kísérleti atomrobbantást hajtottak végre, az 1300 km távolságban lévő Hawaii-szigetek villamosenergia-ellátásában súlyos zavarok keletkeztek. Az 1963-ban életbe lépett atomcsendegyezmény miatt további nagy magasságú robbantásokat nem végeztek, így az atomrobbanás keltette Elektromágneses Impulzus (EMP – Electromagnetic Pulse) természetére vonatkozó további kísérleti eredmények nem születtek.

Az atombomba robbanásának pillanatában gamma- és röntgensugárzás keletkezik, melyet fotonáramlást okoz. A fotonok a levegő molekuláival ütközve azokból elektronokat szakítanak ki, ezt a folyamatot Compton-szórásnak, Compton-effektusnak nevezzük. Az elektronok (Compton-elektronok) több másik elektronra hatva megindítják a folyamatot, amely létrehozza az EMP hatást. Ez a hatás igen nagy intenzitású, de nagyon rövid, néhány-szor 10 ns-os lefolyású.

Föld közeli vagy földfelszíni robbantás esetén a robbanás energiájának kis hányada alakul elektromágneses sugárzássá. Ez egy 1 Mt robbanás esetén  $10^6$  J energia, mely egy igen rövid (~10 ns) impulzusba koncentrálódva néhányszor 100 GW kisugárzott teljesítményt jelent. Azonban földközeli robbantásnál ez a hatás csak a robbanás közelében jelentkezik, ahol már a többi kísérőjelenség okozta pusztítás is jelentős (lökéshullám, radioaktív kisugárzás).

Nagy magasságban (> 50 km) végrehajtott atomrobbantás esetén jóval nagyobb EMP-hatás jön létre, a robbanás energiájának jóval nagyobb része alakul elektromágneses sugárzássá. Ez  $10^{11}$  J, egy 1 Mt robbantásnál. A lökéshullám és a radioaktív sugárzás ez esetben a földfelszínen viszonylag kicsi. Ilyenkor a Gamma-sugárzás mintegy 50 km magasságig majdnem akadálytalanul hatol le, majd energiáját az 50 km – 20 km közötti rétegben veszti el, aminek hatására a robbanás epicentruma alatt egy hatalmas, kerek térfogatban ionizált réteg alakul ki, ebben „keletkeznek” az elektronok. A keringő elektronok keretantennaként sugároznak, így az egyes elektronok sugárzása - egymással fázisban lévén- koherensen összeadódik, egy erős elektromágneses teret hozva létre. E tér a Földfelület irányába hat, s ott rövid időre (~ $10^{-7}$  s) akár 100 kV/m-es térerősséget, feszültség ugrást is létrehozhat. Ez a robbanás méretétől, kisebb mértékben a fegyver szerkezetétől, továbbá a robbanás magasságától, végül a robbanástól való távolságtól függ.[19]

Amikor az atomháború közvetlen fenyegetése alábbhagyott, a nukleáris alapú EMP fenyegetés is csökkent, ami annál is inkább fontos, mert az egyre elektronizálódó, a mikroelektronika eszközeivel telezsúfolt társadalmunk néhány ilyen robbanás következtében a középkorban találná magát. Egy közepes méretű atomeszköz magaslégköri robbantása egy egész Észak-Amerika méretű kontinens elektronikai rendszereit pusztítaná el.

A pusztító hatás fizikája az elektromágneses indukció elvén alapul. A nagysebességű térerősség ugrás minden vezetőben villamos feszültség indukál, ami a szigetelések átütéséhez, a félvezető rétegek belső szerkezetének átégéséhez vezet. Az elektronikai eszközök fejlődése az elektroncsövektől napjainkig a miniaturizálódás, a félvezetők egyre nagyobb mérvű elterjedése mentén haladt, ami mindvégig a túlfeszültséggel szembeni sérülékenységgel növekedéssel járt. Amíg egy elektroncsövet csak több száz, vagy ezer V feszültséggel lehetett tönkretenni (nem a fűtőáramkört), addig ma egy 3 V alatti feszültséggel működő processzornak a 10 V is végzetesen nagy feszültség.

A továbbiakban ismertetésre kerülő rádiófrekvenciás fegyverek ugyanezen az elven pusztítanak, vagyis nagy sebességű térerősség változással a megengedettnél nagyobb feszültséget indukálnak a célobjektumok elektronikai eszközeiben, ezzel azok meghibásodását okozzák.

Még egy fontos gondolat, mielőtt rátérnénk az elektromágneses impulzusfegyverekre. Az irányított energiájú fegyverek definíciójából adódóan a célobjektumok nem szükségszerűen kerülnek végleges és visszafordíthatatlan pusztításra. Az emberek elleni eszközök sem okoznak feltétlenül halált. Ebből a megfontolásból a rádiófrekvenciás irányított energiájú fegyverek közé soroljuk a rádió-, radar-, navigációs és egyéb elektronikai zavaró berendezéseket. Ezek a hatékonysági kritériumok teljesülése esetén akadályozzák, lehetetlenné teszik az ellenséges elektronikai eszközök normális, rendeltetészerű működését, amely hatás azonban a kikapcsolásukkal megszűnik. Valódi meghibásodás, rongálódás nem történik, a célt azonban elérték, akadályozták a feladat végrehajtásában.

### 4.3. Az impulzusbombák építő elemei

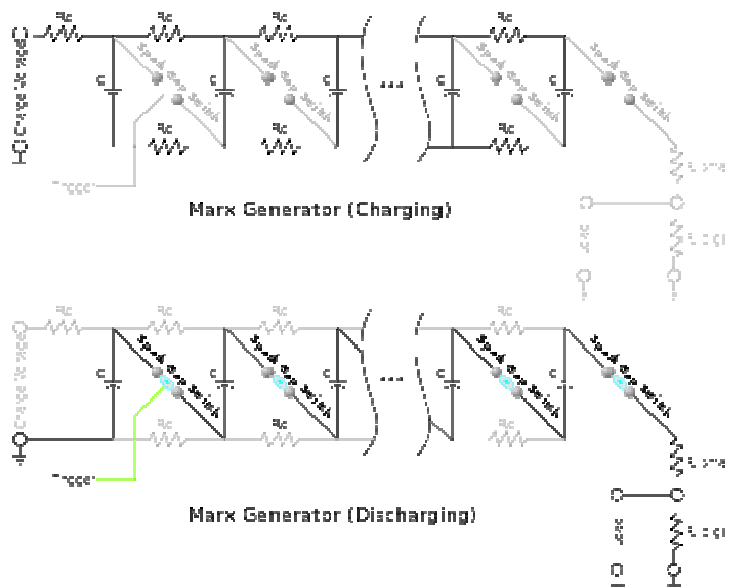
Az impulzusbombák tipikusan az alábbi főbb egységekből állnak:

- statikus energiatároló rendszer;
- nagyfrekvenciás rezgéskeltő eszköz;
- antenna-tápvonal rendszer.

A villamos energia tárolására kétféle mód létezik: a kapacitív és az induktív tárolási mód. A nagy villamos teljesítmény előállításához olyan tárolót kell építeni, amely a kisütéshez képest hosszú idő alatt képes feltöltődni, de rendkívül rövid idő alatt képes a betárolt energiát leadni. A töltésre van idő, a kisütésre minél kevesebb idő alatt van lehetőség, annál jobb eredmény érhető el. Egy másik szempont az, hogy a hagyományos feszültségnövelési, sokszorozási eljárások, mint a transzformáció, vagy a sokszorozók alkalmazása nem jöhet szóba, mert egyenáramról van szó, illetve a sokszorozók nem terhelhetők jelentősen, így alkalmatlanok a feladatra.

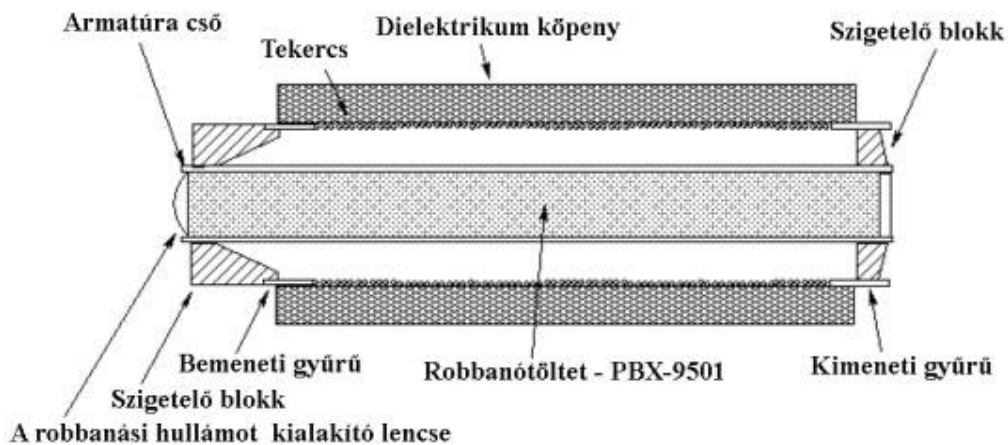
A kapacitív energiatárolásra alkalmas áramkört Marx generátor néven szabadalmaztatták. (7. ábra) A működéshez nagyfeszültségű kondenzátorokra, ellenállásokra és gyors, egyszerű kapcsolható kapcsolókra van szükség. A 7. ábra felső részén látható a hosszú ideig, viszonylag lassan történő feltöltési szakasz, amikor is a bal oldali végére kapcsolt áramforrásból feltöltjük a soros RC tagokat. Minden kapacitáson a töltés végére a tápláló áramforrás üresjáratú feszültsége mérhető.

A kisütéshez a „Spark Gap Switch” felirattal jelzett szikraközök egyidőben való begyújtása szükséges, ami egy indítójellel, jól vezérelhető. A szikraközök begyújtanak és úgy vezetnek, mintha fém vezetők lennének. Az alsó ábrán látható módon a szikraközökön keresztül a kapacitások sorba kapcsolódnak, így az  $n$  db kapacitás összefeszültsége az egy kapacitásra eső feszültség  $n$ -szerese lesz. Ez az energiatároló módszer feszültséggenerátoros jellegű forrást valósít meg. A kapcsoláshoz használhatóak még nagyfeszültségű félvezetős kapcsolók is, amelyeknek azonban el kell viselniük a kapcsolás utáni terhelő áramot is. A Marx generátor többször is használható, normális üzemben nem megy tönkre alkalmazása alatt.



7. ábra. A Marx generátor működésének elve [20]

A másik energiátárolási mód az induktív energiátárolás. Ennek egyik példája az ún. Robbantásos Fluxuskompressziós Generátor - FCG. A 8. ábrán látható konstrukció egyszeri működésű, a működtetéséhez robbantásra van szükség, ami véglegesen megsemmisíti a szerkezetet.

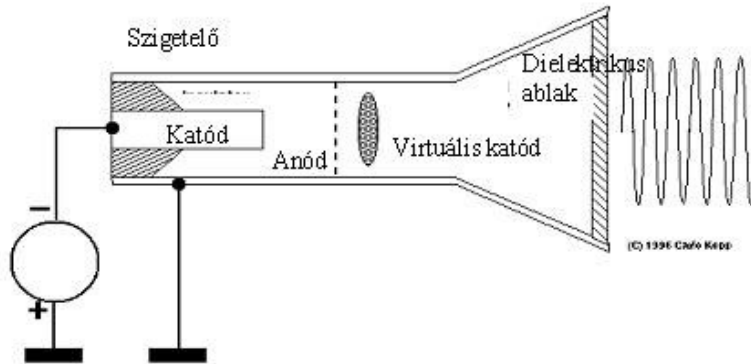


8. ábra. A robbantásos fluxuskompressziós generátor vázlatja [21]

A működés lényege az, hogy egy nagy induktivitásban, hosszú idő alatt mágneses tér épül fel, vagyis mágneses energia tárolódik. Az armatúra egy vörösrézből készült cső, amelyet gyors robbanású robbanóanyaggal töltenek meg. A jó vezető, vörösréz tekercset kívülről egy nem mágnesezhető anyagból készült köpeny veszi körül, megakadályozandó, hogy a robbanás következtében a tekercs idejekorán szétszakadjon. A robbanást egy hullámfront irányító lencse irányítja és a bal szélről indul, majd végighalad az armatúra belsejében.

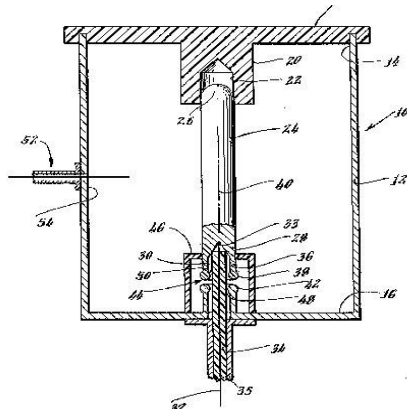
Amikor a tekercset hordozó armatúra a teljes lehetséges átmérőre kitér, fokozatosan, de igen nagy sebességgel rövidre zárja a tekercs meneteit. A rövidre zárt menetek nem tárolhatnak energiát, így a mágneses tér balról-jobbra összenyomódik, a tekercs induktivitása rohamosan csökken. A kimeneten igen nagy áramimpulzus lép fel. Az előállított impulzus időtartama 10-100  $\mu\text{s}$  közötti és az áramerősség elérte a millió A nagyságrendű értéket.

A nagyfrekvenciás rezgéskeltőkre lehet példa a 9. ábrán látható eszköz, amelynek a neve Virtuális Katódú Oszcillátor – a Vircator. Egy nagy sugáráramú elektronsugár bombáz egy rács, vagy fólia anódot. Sok elektron átjutva az anódon egy töltött térrészt hoz létre az anód mögött. Megfelelő körülmények között ez a töltött térrész mikrohullámú rezgéseket fog kibocsátani. Ha a töltött térrész egy hangolható üregrezonátorban helyezkedik el, akkor (igen nagy mikrohullám) energia csatolható ki. Ez 170 kW és 40 GW teljesítmény közötti értéket mutatott a deciméteres és a centiméteres frekvenciatartományban.



9. ábra. A Vircator felépítése [21]

A Vircator konstrukciójában két fajta lehet. Az egyik az axiális Vircator (*Axial Vircator* - AV) illetve a transzverziális Vircator (*Transverse Vircator* - TV). Az axiális Vircator egy hengeres csőtápvonal felépítésű szerkezet. A kilépő energia a csőtápvonal kiképzésű végén lép ki. Az axiális Vircator transzverzális mágneses (TM) módusban rezeg, míg a transzverziális Vircator transzverzális elektromos (TE) módusú rezgést állít elő. Méretei alapján az eszköz alkalmas lehet bomba testbe vagy rakéta harci fejrészébe való beépítésre is. [21] A Vircator meghajtására a feszültséggenerátoros jellegű Marx generátor alkalmas.



10. ábra. Az üregrezonátoros rezgéskeltő szerkezeti vázlata

Az áramgenerátoros FCG alkalmas az üregrezonátoros rezgéskeltők meghajtására. A 10. ábrán látható üregrezonátoros rezgéskeltő alapelve az, hogy az üreget egy nagyenergiájú villamos ívvel gerjesztik, az pedig az üreg mérete által meghatározott frekvencián felgerjed és a kicsatoló szondán kivehető a nagyfrekvenciás rezgés.

A nagyfrekvenciás technikában, lokátorokban széles körben alkalmazzák a magnetronokat is rezgéskeltésre. A magnetron egy speciális mikrohullámú oszcillátorcső. A magnetron működési elve az elektromos és mágneses mezők együttes hatása alatt mozgást végző elektronok térgerjesztő hatásán alapszik. A magnetron felépítését a 11. ábra szemlélteti.



11. ábra. A magnetron vázlatos felépítése és egy gyári példány

A magnetron geometriai közepén egy oxidborítású fűtött katód helyezkedik el, amelyből a fűtés energiájának hatására elektronok lépnek ki. A pozitív feszültségű anódba csak akkor jutnak el az elektronok, ha a kép síkjára merőleges irányú mágneses tér nagysága nem halad meg egy meghatározott értéket. Mivel a kép síkjára merőleges irányú állandó mágneses teret használunk, az elektronok a katódtól az anód irányába görbült pályán mozognak. Ha a mágneses tér megfelelően nagy, bekövetkezik az az állapot, amikor anélkül, hogy elérnék az anódot, visszafordulnak a katód irányába.

Az anódtömb tulajdonképpen egy körbehajlított, záródó szerkezetű lassító vonal. Az anódblokk geometriai kivitele típusonként különböző lehet, azonban mindegyikre igaz, hogy egymással csatolásban levő üregekből állnak. Az üregek csatolt tere (rezgő állapotban) felbontható egy, az óramutató járásával megegyező, és egy azzal ellentétes irányban forgó elektromágneses térre. A mágneses tér hatására a ciklois pályán mozgó elektronok az egyik (nekik megfelelő irányban) forgó térrel kölcsönhatásba lépnek, és a tápegység energiáját ezen kölcsönhatás útján átalakítják nagyfrekvenciás energiává, vagyis a nagyfrekvenciás rezgést fenn tartják. [7]

A magnetronok kedvező tulajdonsága, hogy használhatók folyamatos és impulzusüzemben is. A háztartásokban megtalálható mikrohullámú sütőkben mintegy 700-1200 W folyamatos teljesítményű magnetronok dolgoznak, a radarokban több 100 kW teljesítménnyel impulzusüzemben használjuk őket.

A többször használható impulzusfegyver konstrukciókban a magnetron és a Marx generátor megfelelő párosítás.

Minden adóberendezés utolsó láncszeme az antenna. Az antenna feladata, hogy a tápvonalban vezetett energiát a külső szabad térbe csatolja, mintegy transzformátorként illessze a tápvonal hullámimpedanciáját a szabad tér hullámimpedanciájához. Az antenna másik transzformációs feladata, hogy a tápvonalban haladó elektromágneses energiát a szabad térbe sugárzott elektromágneses energiává alakítsa.

Az antenna további feladata, hogy egyfajta térbeli szűrőként viselkedjen, adáskor a kilépő energiát a tér meghatározott irányába nagyobb, míg más irányokba kisebb energiával sugározza ki, vagyis egyfajta súlyozást végezzen. Ezt a súlyozást grafikusán ábrázolva kapjuk az antenna iránykarakterisztikáját. Vételkor hasonlóképpen működik, a tér egyes irányából jobban, nagyobb érzékenységgel veszi a jeleket, más irányokból kevésbé, vagy egyáltalán nem. Az antennák adási és vételi karakterisztikái azonosak, vagyis az antennák reciprok elemek.

A nagy energiájú rádiófrekvenciás fegyverek számtalan típusa, változata létezik, létezhet, de az alapelvek és az építőelemek mindegyikben ugyanezek. A továbbiakban tekintsük át az emberek ellen készült mikrohullámú fegyvereket és hatásait.

#### 4.4. Emberek ellen tervezett rádiófrekvenciás eszközök

A szakirodalomban és a médiában a legnagyobb publicitást az amerikai fejlesztésű ADS – Active Denial System – Aktív elhárító rendszer nevet kapta. A 11. képen a terepjáróra épített változata látható.



11. kép. Az ADS rendszer terepjáróra épített változata [23]

Az erőszakos tömegtüntetések, zavargások feloszlatására alkalmas mikrohullámú eszközt fejlesztett ki az Egyesült Államok Légierőjének Kutatólaboratóriuma (AFRL – Air Force Research Laboratory) és a Védelmi Minisztérium Nem Halálos Fegyverek Ügynöksége (DoD Non-Lethal Weapon Directorate), a Védelmi Minisztérium (Department of Defense) felkérésére. Az alap elképzelés 1989-ben született meg, 2000-ben megkezdődtek a tesztelések, és 2007 januárjában az eszközt a Georgia állambeli Moody légitámaszponton bemutatták a sajtónak.

Az ADS lényege, hogy tüntetések, zavargások esetén, a civil lakossággal szemben olyan eszköz álljon rendelkezésre, amely nem okoz maradandó egészségkárosodást, ugyanakkor mégis képes feloszlatni a zavargó tömeget, vagyis nem halálos hatású, de ellentmondást nem tűrő eszköz álljon rendelkezésre.

A berendezés kisteljesítményű 95 GHz-es elektromágneses sugárzást bocsát ki, mely hőt generál a célterületen tartózkodó emberek bőrfelületén, ezáltal a terület mielőbbi elhagyására kényszerítve őket. A közel 3 mm-es hullámhosszú sugárzás a ruhán áthatolva 0,3-0,4 mm mélyen hatol a bőrbe, ahol a fájdalomérző idegvégződések találhatók. A bőrfelszín kb. 2 s alatt égető fájdalomérzetet kelt, és ennek következtében a besugárzott alany kényszerűen menekül a sugárzás útjából. Égési sérülés okozásához legalább 250 s ideig tartó folyamatos besugárzásra lenne szükség.

A 2 m átmérőjű antenna egy keskeny sugárba fókuszálja a mikrohullámú sugarakat, mely keskeny sugár segítségével a tömegből akár egyetlen alany is célba vehető, még nagyobb távolságból is. A rendszer hatótávolsága kb. 500-1000 m. [23], [24]

Az Aktív elhárító rendszer katonai terepjáróra szerelt változata már 2005-ben elkészült, de folynak a kutatások a rendszer repülőgépek és hajók fedélzetén történő alkalmazásá-

nak területén is. A kézi változatra egyes rendőri erők, és a tengerészgyalogság is érdeklődést mutatnak. Szigorúan őrzött, nagy fontosságú stacioner vagy tábori objektumok védelmében is számolnak az alkalmazásával. Radarral kiegészítve detektálják a behatolókat, és ha nem tesznek eleget a terület elhagyására felszólító parancsnak, akkor ezzel az eszközzel kényszerítik a távozásra. (12. kép.)



12. kép. Az ADS stacioner és járműre épített változatban

#### 4.5. Nagyteljesítményű rádiófrekvenciás rendszerek a nagyhatalmak arzenáljában

##### *A HAARP PROGRAM*

1983-ban Reagan elnök nyilvánosan meghirdette a Hadászati Védelmi Kezdeményezés - Strategic Defense Initiative (SDI) - programot, melynek célja egy atomháborút meggátolni képes technológia és az ahhoz szükséges fegyverek kifejlesztése volt. A projekt „Csillagok Háborúja” – „Star Wars” néven került be a köztudatba. [25]



13. kép. Strategic Defense Initiative logója [25]

Több ezer ötlet született, több százat el is kezdtek kutatni, fejleszteni. Rengeteg kutatást relatíve rövid idő után befejeztek, néhány azonban még a mai napig is folyik. Ezek céljai és eszközei azonban gyakran nemzetközi szerződéseket sértenek/sértenének, ezért abból a célból, hogy elkerüljék a közfelháborodást, civil kutatásként próbálják legitimé tenni ezeket.

Ilyen „kettős” program az ún. HAARP is, amelyet a közvélemény előtt egy teljesen civil, tudományos kutatásként szoktak bemutatni. A HAARP a High Frequency Active

Auroral Research Program, azaz aktív, magas frekvenciás program az auróra – (sarkifény) kutatására elnevezést takarja, vagyis hivatalosan az északi fény létrejöttét és tulajdonságait vizsgálja.

Rengeteg vita folyik manapság is arról, hogy mi a HAARP program valójában, mi annak a célja. Nem csak tudósok vitatkoznak erről, hanem átlagemberek is. Vannak, akik tudományosan próbálják megmagyarázni, vannak azonban olyanok, akik összeesküvés elméletekkel állnak elő. A kormány állítása szerint ez egy tisztán tudományos kutatási program, mely célja az atmoszféra legfelső részének vizsgálata. Mások a Csillagok Háborúja program egy prototípusának tekintik. Vannak, akik azt állítják, hogy a kormány az időjárást akarja befolyásolni ezzel, míg mások azt állítják, hogy egy új világrend kialakításának az eszköze, mely képes holografikus képeket egyenesen a fejünkbe vetíteni és kényszeríteni minket az új rend elfogadására. Mások szerint egy globális védelmi rendszer része, mely az idegenek ellen hivatott minket megvédeni. És ennél még vannak vadabb állítások is! [26],[27]

Abban az évben, amikor a tervezőasztalról lekerült a HAARP, három szerződést kapott az ARCO Power Technologies. Mindez 1991-ben történt. Ugyanebben az évben kezdődtek meg a környezeti hatásainak a vizsgálatai. 1993-ban, a MITRE Corporation elkészítette az első környezeti hatásokkal foglalkozó analízisét. Később ugyanez a cég készítette az elektromágneses interferencia hatásaival és a végső környezeti hatásokkal foglalkozó tanulmányt is. [28]

1994 júniusában az ARCO eladta az Advanced Power Technologies (APTI) leányvállalatát, a hozzá tartozó szabadalmakat és az építés második fázisának megbízását az E-Systems-nek, mely a világ egyik legnagyobb hírszerzéssel foglalkozó vállalata, CIA kapcsolatokkal. Elektronikai hadviselési, navigációs és felderítő berendezések gyártásával foglalkozik. Ezzel a vásárlással az E-Systems tulajdonába került az időjárás módosítására alkalmas technológia és Bernard J. Eastlund US Patent No: 4,686,605 számú szabadalma, az „Eljárások és berendezések a Föld légkörének, az ionoszférának és/vagy a magnetoszférának megváltoztatására”. A Raytheon vállalat később felvásárolta az E-Systems-t, mely 1994-ben a 42. helyet foglalta el a világ leggazdagabb 500 cégének listáján. Több ezer szabadalom van a tulajdonukban, köztük olyanok is, melyek értékesek lehetnek a HAARP programban. [28]

A HAARP gerincét 12 szabadalom alkotja, melyek a [28] irodalomban részletesen felsorolásra kerültek.

A kutatások alapját Nikola Tesla századfordulós kísérletei képezték. Eastlund szabadalma előre megjósolta, hogy ez a technológia képes lehet a repülőgépek és a rakéták kifinomult irányítórendszereinek zavarására és blokkolására. Mivel nagy területeket képes a különböző frekvenciájú elektromágneses sugarakkal besugározni, végig ellenőrzött körülmények között, lehetővé válik a szárazföldi, tengeri és légköri kommunikáció tökéletes zavarására.

A HAARP fejlesztése három részre osztható. Az első fázis maga a pusztán tudomány, alapvető kutatás, mely a természeti törvények megértéséről és annak katonai felhasználásáról szól.

A második fázis beszerzési - építési kör. Ebben tudósok és más szerződéses kutatók az eszközöket fejlesztik ki az előbb említett célokhoz. A célja ennek a fázisnak, hogy bizonyítást nyerjen a koncepció, hogy később katonai célokra is alkalmas lesz.

A harmadik a prototípus fázis, melyben az ötlet egy kézzelfogható, működő prototípusban önt formát. A technológia ekkora már kilépett a laboratóriumból és a politika kereszt-tüzébe került.





14. kép. A HAARP egy korai látképe [29]

Maga a HAARP bázisa Alaszka dél-keleti részén található, közel az alig 300 lakosú Gakona városkához, mely a Copper völgy közepén fekszik. Itt található a Copper és a Gakona folyók egybefolyása, 15 mérföldre észak-keletre Glennallen-től. A Glenn Highway és a Tok-Highway a Copper folyó mentén, északkeleti irányban végigköveti a Wrangell-St. Elias Nemzeti Park északi részét.

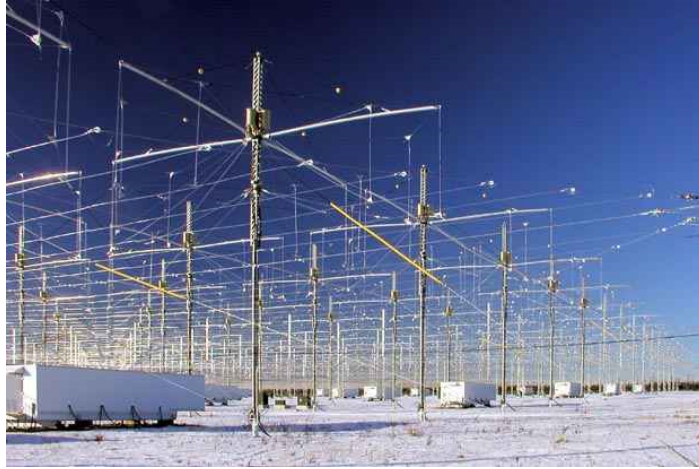
A Tok-Highway 11-es mérföldkövénél, Gakona település közelében az út mellett több kilométeren át szögesdrótkerítés húzódik. A kerítés mellett tábla figyelmeztet arra, hogy itt katonai terület kezdődik. Ez a terület maga a HAARP bázisa. A program főbb támogatói az US Airforce Phillips Laboratory és az US NAVY két szervezete, az Office of Naval Research és a Naval Research Laboratory. Ezek felelősek a technikai felügyeletért, menedzsmentért és értékelésért. Ennek ellenére a programot maga az Egyesült Államok Védelmi Minisztériuma finanszírozza.

Maga a tudományos kutatás oktatási intézményekben folyik. Több neves egyetem és cég is részt vesz a kutatásban, mint például University of Alaska, University of Massachusetts, Massachusetts Institute of Technology (MIT), Stanford University, University of Maryland, Cornell University, SRI International és Geospace, Inc, stb.

Érdekes, hogy, habár civil és pusztán tudományos kutatások céljából épített kutatóátlomásként tünteti fel a létesítményt a Egyesült Államok kormánya, nyilvános online elérhető műholdképe torz, homályos, nem kivehető.

A HAARP egy 24 ha nagyságú területen fekszik. A terület tulajdonosa az Egyesült Államok Védelmi Minisztériuma. Eredetileg egy horizonton túli radart terveztek erre a területre. 1991-ben került a terület a HAARP programba, jóval az után, hogy a radar tervezetet elvetették. A terület legszembetűnőbb része az antenna tömb, mely neve Ionospheric Research Instrument (IRI) (15. kép). A 24 ha-ból 9 lép volt, de jelentős részét már feltöltötték az IRI számára.





15. kép. IRI [30]

Jelenleg az IRI 13,3 ha területen fekszik, 180 dipol antennával, melyeket 15\*12-es négyszögben rendeztek el. A kereszt alakú dipol antenna egyik karja a 2,8 - 7 MHz-es tartományért, a másik a 7 - 10 MHz-es frekvenciasávért felelős. Egy időben csak az egyik kar képes működni, attól függően, hogy mekkora frekvenciát akarunk kisugározni. 4,7 m magasan egy fém ernyő található a tornyok között. Ez egy folyamatos visszaverő réteget képez. Sugárzás közben a lefelé kibocsátott rádiófrekvenciás energiát összegyűjti és visszairányítja felfelé. Ez nem csak erősíti magát a sugarat, de védi is a földön lévő embereket és állatokat az erős rádiófrekvenciás mezőtől, melyet működés közben bocsát ki.

Az antennák úgy vannak összekapcsolva, hogy az ionoszféra szűk tartományát is képesek pontszerűen, magas frekvenciás rádióhullámokkal bombázni. Az ionoszféra megcélzott tartományában ez elektromágneses folyamatokat gerjeszt, ami rádióhullámok kisugárzását eredményezi.

A földön, az antenna tömb alatt 30 adó-óvóhely található. Minden óvóhelyen 12 dízel aggregátorral működő adó található. Ezek mind alsó, mind felső sávú dipolt meghajtó adóként is képesek működni.



16. kép. Az adó-óvóhely

Minden adó képes 10 kW rádiófrekvenciás energia előállítására. Együttesen, ez a 360 adó képes 3,6 MW nyers rádiófrekvenciás kimenetet az antennákra kapcsolni.

A HAARP-nak van egy egyedülálló képessége: az antennarendszer fázisrács-antennaelvű vezérlésével képes ezeket az adásokat magasan az égen egy pontba koncentrálni. Ez felerősíti a kimenetet több mint 3,6 GW-ra. Ez a képessége körülbelül 72000-szer erősebbé teszi, mint a legnagyobb kereskedelmi rádióállomás az Egyesült Államokban.

A létesítmény fő célja, a HAARP hivatalos forrásai szerint, az űridőjárás kommunikációra, navigációra és az áramhálózatra gyakorolt hatásainak vizsgálata. Az űr időjárás nem más, mint a Napból és a mély űrből érkező részecskék áramlása a Föld felső légköre felé. Ez hatással lehet az ionoszférára, a műholdak fedélzeti rendszereire is. Az űr viharok túltölthetik villamos vezetékeket a Földön, kiterjedt áramszüneteket okozva.

Nagyfrekvenciás rádiójeleket a műholdak kommunikációjában, például katonai UHF műholdak és a GPS műholdak, használnak. Ez esetben a rádiójeleknek át kell haladniuk az ionoszférán. A rendszerek teljesítményét negatívan befolyásolhatja az ionoszféra természetes folyamatai. Összefoglalva, a cél az ionoszférikus és Föld-közeli űr természeti folyamatainak felfedezése és megértése, nem utolsósorban pedig annak szándékos befolyásolása. [31]

### ***AZ OROSZ „WOODPECKER” RENDSZER***

Az orosz „Woodpecker” – fakopáncs, egy közismert szovjet jel volt, mely világszerte hallható volt a rövidsávú frekvenciatartományban 1976 és 1989 között. Maga a hang egy éles, ismétlődő kopogó, 10 Hz-es hang volt, ezért a fakopáncs név. A hang az interneten meghallgatható<sup>3</sup>. A véletlenszerű frekvenciaugrások megzavarták a szabályosan működő rádióadásokat, amatőr rádiókat, közösségi állomásokat, tömeges panasztételeket eredményezve ezzel számos országban.

A jelet sokáig egy horizonton túli radar jelnek vélték. Ezt a teóriát a Szovjetunió felbomlása után hivatalosan meg is erősítették. Manapság a rendszer már DUGA-3 néven ismert, mely része egy szovjet ballisztikus rakétavédelmi hálózatnak. NATO titkosszolgálatok már korábban és érdeklődtek a rendszer felől, fényképeket készítettek és Acél Telepnek (Steel Yard) nevezték el.

A nyugat számára az első vett jel teljesen ismeretlen és érthetetlen volt. Háromszögeléssel, iránybeméréssel gyorsan kiderült, hogy a jel Ukrajnából származik. Különböző katonai forrásokból származó jelentések váltakozó forrásokat azonosítottak: Kijev, Minszk, Csernobil, Gomel és Csernyihiv. Minden jelentés megközelítőleg ugyanazt tartalmazta: egy adóállomást néhány km-re dél-nyugatra és egy vevőállomást, körülbelül 50 km-re észak-keletre Csernobiltól.

A szovjetek már régóta, 1950-1960 óta, dolgoztak egy korai előrejelző rendszer kiépítésén, a ballisztikus rakétavédelmi rendszerük részére. Számos rendszer azonban csak direkt, látótengely irányú képet tudott biztosítani és csak elemző és elfogási célokra voltak alkalmasak. Egyik ilyen rendszer sem volt képes korai riasztást adni egy rakétaindításról, biztosítva ezzel a kellő időt a tervezésre és reagálásra. Akkoriban a szovjet műhold rendszer még nem volt teljesen kifejlesztve és az ellenséges környezetben való működésük (műhold védelmi rendszerek jelenlétében) képessége is megkérdőjelezhető volt. Egy horizonton túli radarnak mindezek nem okoztak volna problémát, úgyhogy az 1960-as évek végén meg is indult egy ilyen rendszer fejlesztése.

Az első kísérleti rendszer, a Duga-1 Ukrajnában, Mykolaiv közelében található. Ezt követte a Duga-2 prototípusa, ugyanazon a telephelyen. Ez már képes volt Távol-keleti és tengeralttjáróról való indítások követésére. Mindkét radar rendszer keleti fekvésű és kis

---

<sup>3</sup> <http://www.youtube.com/watch?v=aOMVdOc9Ube>

energiájú volt. Magát a Duga-2-t 1970-ben F. Kuzmin tervezte, és sikeresen tesztelték saját rakéták indításával a Távols-keleti és Csendes óceáni térségből a Novaya Zemlya kísérleti területre. Az állomás 26 hatalmas adót foglalt magába (minden adó akkora, mint egy kétszintes ház). Az adóantenna 210 m széles és 85 m magas, míg a vevőantenna 300 m széles és 135 m magas volt. Az antenna mezőn 330 db, 15 m magas adó volt található. Ez a horizonton túli radar 1971 novemberére lett üzemképes. Egyes állítások szerint 1980-ban egy másik, újabb radart építettek, hogy a kínai rakéta kísérleteket figyelemmel tudják kísérni.[32]

Az adási frekvenciák 3,26 – 17,54 MHz és 4 – 30 MHz között voltak, az aktuális maximális használható frekvencia (MUF) függvényében. Hajnalban az adási frekvencia 14 – 22 MHz között, míg du. 3 órakor 14 MHz, vagy annál kevesebb volt. A radar 20 – 30 MW kimentő teljesítménnyel rendelkezett különböző jelentések szerint. A jel pulzus-modulált volt, másodpercenként néhány pulzusszámmal (a legtöbb forrás szerint 10 pulzus másodpercenként). Ez okozta a tipikus fakopáncs hangot. Mikor először működés alá helyezték, számos kommunikációs csatornát megzavart, beleértve repülőgépek vészhelyzeti frekvenciáit is. Ennek következtében módosították a működési feltételeket és a radar kihagyta ezeket a frekvenciákat, ahogy a spektrumon áthaladt.

Az új Duga-3 rendszer már egy egymástól 60 km-re fekvő, különálló adót és különálló vevőt használt. A fejlesztés számos nehézség hátráltatta, például a szovjet számítástechnika színvonalának korlátai a jelfeldolgozás terén. A működési feltétel, mely szerint amerikai interkontinentális rakétaindítások felderítésére legyen képes, az Északi-sarkon keresztül visszavert sugárzásra alapult, ahol az északi fény jelentős ingadozásokat okoz az ionoszféra tulajdonságaiban.



17. kép. A Duga-3 (Csernobil-2) antennarendszere [33]

1980-ra Oroszország hivatalosan három működőképes horizonton túli radarral rendelkezett: kettővel Kijev és Minszk közelében és egyvel Szibériában, mely 1979-ben lépett működésbe, a nyugati partszakaszra fókuszálva.

Az 1990-es évek közepére legalább a két Ukrajnában található radart leállították már, hiszen a folyamatos karbantartásuk nem szerepelt az orosz-ukrán korai előrejelző rendszerrel kapcsolatos tárgyalásokon.



18. kép. A Duga-3 antennarendszere [33]

Az 1980-as években egy negyedik állomás épült a Japán Tenger partjainál, Nakhodka-ban, más elv alapján. Nem világos a pontos helyszín, hiszen számos területet hívnak így, például Nakhodka a Kamcsatka-félszigeten, de a valószínűbb helyszín Nakhodka, Vlagyivosztok közelében. Ez a radar a jelentések szerint a tengeri és légi járművek, illetve ballisztikus rakéták mozgását volt hivatott figyelemmel kísérni Kína partjai és Guam szigete között.

A helyszín és rendeltetés erősen bizonyítja, hogy ez a radar nem része a Duga családnak, hanem egy „Irida” horizonton túli radar felszíni hullámokkal ("Irida" Over-The-Horizon Surface Wave (OTH-SW)). Ez a rendszer képes felszíni hajók felderítésére 280-300 km távolságból, tengerviszonyok és hajómérettől függően. A maximális teljesítménye 64 kW magas frekvenciás tartományban. A vevő és adóállomás egymástól különálló, egymástól távol telepített. [32]

Ezen rendszerek láthatóan nem arra készültek, hogy más eszközöket tönkre tegyenek, de a technikai lehetőségei a nagy rádiófrekvenciás energiák adott helyre koncentráálásának megvannak, így hasonlatosságot mutatnak a HAARP rendszerrel, amely nagyon sok találgatásra, összeesküvés elmélet születésére adott alkalmat és valljuk meg, nem alaptalanul.

## 5. Fejezet - Lézer alapú eszközök, lézerfegyverek

A lézer szó az angol laser - Light Amplification by Stimulated Emission of Radiation kifejezés (= fényerősítés a sugárzás gerjesztett emissziójával) kezdőbetűiből keletkezett és mára a beszélt köznyelv elfogadott szava lett. A lézer hallatán az emberek nagy többsége egy sejtelmes, vékony piros fénysugárra gondol először, ami sok tekintetben különleges a többi fényfajtahoz képest. Különleges, mert már maga az előállítása sem hétköznapi, de a fizikai tulajdonságai és a felhasználási területei is egyedülállóan sokfélék. A háztartási elektronikai eszközeinktől kezdve használja az ipar, az orvostudomány, a kereskedelem, a mérés-technika és nem utolsósorban a hadiipar.

A történeti felfedezés után a fejezetben bemutatásra kerülnek a lézerfény előállíthatóságának fizikai magyarázata, a lézerfény jellemzői, a lézerforrások fajtái, majd a gyakorlati alkalmazásra találunk példákat. A katonai célú alkalmazások igen széles körében használják, amelyek közül most elsősorban a támadó célú alkalmazásokat tekintjük át.

### *A mézer, mint a lézer előfutára*

A második világháború a légvédelmi és repülési célokra fejlesztett radarok óriási technológiai előrelépését hozta. A háború után a közvetlen és intenzív kutatási igény visszaesett, ugyanakkor ezen a területen kutatók ezrei dolgoztak, akik tovább folytatták az eszközök, módszerek tökéletesítését. Kiemelt problémaként jelentkezett a frekvenciatartomány kiterjesztése az egyre magasabb frekvenciák felé, a radarok letapogató jeleinek tökéletesítése, valamint a hatótávolságuk növelése. Az üzemi frekvencia a diszkrét induktivitásokból és kapacitásokból álló rezgőkörökkel már nem volt tovább növelhető, ún. elosztott paraméterű hálózatokat, másfajta építési elveket kellett kifejleszteni. A diszkrét alkatrészek helyett üregrezonátorok jelentek meg, az elemi sugárforrások, atomi, molekuláris rezgések tulajdonságainak kihasználására törekedtek a kutatók.

Mind az amerikai, mind a szovjet kutatók rájöttek, hogy az üregrezonátorokban gerjesztett hullámteret hozzá lehet csatolni az atomi rendszer rezgéséhez, vagyis együttrezgésre lehet bírni őket. Ennek a fizikai lehetőségét Albert Einstein 1917-ben, az indukált emisszió megsejtésével elvben megfogalmazta, a gyakorlatban nem volt lehetőség ezt még igazolni.

A radarok hatótávolságának növelésére a teljesítmény növelése hosszú távon nem megoldás, ezért a nagyfrekvenciás jelek erősíthetőségére helyezték a kutatások hangsúlyát. Az üregrezonátorok kellőképpen növelték a szelektivitást, tisztították a spektrumot, de erősítésre magukban nem voltak alkalmasak.

A hosszú kísérletek mindkét oldalon elvezettek egy igen érdekes jelenséghez. Ammóniagázt sugároztak be 1,24 cm hullámhosszúságú mikrohullámmal, amely 23,87 GHz frekvenciának felel meg. A gáz a sugárzás energiájának egy részét felvette, molekuláinak egy része ún. gerjesztett állapotba került. Amikor a besugárzást megszakították, a gáz gerjesztett molekulái újra alapállapotba kerültek, a felvett energiát lesugározták – és ez az óriási felfedezés – éppen 1,24 cm hullámhosszúságú mikrohullámú sugárzás formájában.

Ez a jelenség elvezetett a keresett erősítőhatáshoz. Az ammónia anyagára jellemző frekvencián gerjesztve a gázt, a nagyobb energiájú molekulák rezgésbe jönnek, energiát vesznek fel és adnak le, vagyis rádiósugárzást bocsátanak ki. Ha azonban ebbe a magasabb energiaállapotú gázhalmazba ilyen frekvenciájú rádióhullámokat juttatunk be, a nagyobb energiaállapotú molekulák egyszerre és azonnal visszakerülnek az alapenergia állapotba, vagyis energiát sugároznak ki.

Ez a radarhullámok erősítésére az alábbi módon alkalmazható. Vegyünk egy 1,24 cm hullámhossz rezgésére méretezett üregrezonátort. Az egyik oldalán egy csőtápvonal segítsé-

gével vezessük be az erősíteni kívánt gyenge jeleket, egy másik csatlakozáson át az ammóniagázt szolgáltató készülékből vezessünk magasabb energiaszintre gerjesztett ammónia gáz-sugarat. Az erősíteni kívánt jel a gázszugárra esik, hatására a nagyobb energiaszintre gerjesztett molekulák egy része a bejövő jellel arányos mennyiségben alapszintre esik vissza. Eközben a beérkező jellel azonos 1,24 cm hullámhosszúságú sugárzást bocsátanak ki, vagyis erősítő hatás lép fel. A magasabb energiaszintű rezgések egy kilépő nyíláson át lépnek ki az üregből.

Ezt a konstrukciót ammóniamézernek hívják és Charles Townes 1953-ban indította be először. A mézer szó maga, az angol maser – Microwave by Stimulated Electron Radiation (= mikrohullámok erősítése gerjesztett elektronok sugárzásával) rövidítésből jött létre.

## 5.1. Lézerek csoportosítása

A lézerek működésének részletes kvantummechanikai leírására jelen jegyzet terjedelmi okokból nem alkalmas, de nagyon sok fizikai szakirodalom foglalkozik ezekkel. Itt a legfontosabb tulajdonságait, csoportjait foglaljuk össze.

A lézerfény legfontosabb fizikai tulajdonságai:

- monokromatikus (egyszínű), ami azt jelenti, hogy a lézer csak bizonyos hullámhosszakon sugároz ki fényt, ebből következik, hogy a lézerfényt spektrálisan felbontva, vonalas színeképet kapunk;
- a lézerfény divergenciája, más szóval széttartása igen alacsony, vagyis jól nyalábolt, irányított;
- nagy energiasűrűség érhető el a nyalábban.

A lézerek fajtái és főbb alkalmazásai:

- szilárdtest lézerek: holográfia, anyagmegmunkálás, sebészet, célmegjelölés, LIDAR;
- folyadéklézerek (festéklézerek);
- gázlézerek: holográfia, színeképelemzés, gyógyászat, anyagmegmunkálás;
- vegyi lézerek: fegyverkutató, anyagkutató;
- félvezető lézerek: lézer pointer, számítástechnika, CD, telekommunikáció, gyógyászat.

A működés módok szerint megkülönböztetünk impulzusüzemű, folytonos és kvázifolytonos lézereket. Impulzusos lézerek pl. a festéklézerek, a rubin lézer, az excimer lézer, stb. Folytonos lézerek széndioxid lézer, az argon ion lézer, a réz-halogenid lézer, ... ugyanakkor ezeknek a lézereknek van impulzusos és kvázifolytonos változatuk is.

A kisugárzott hullámhossztartomány szerint megkülönböztetünk ultraviola, látható fénytartományú, Infravörös (IR) és Röntgen lézereket.

Az aktív közeg halmazállapota szerint megkülönböztetünk szilárdtest, folyadék és gázlézereket.

A kisugárzott fény intenzitása szerint megkülönböztetünk nagyintenzitású és kisintenzitású lézereket. Megállapodás szerint egy lézert nagyintenzitásúnak tekintünk  $I=106 \text{ W/cm}^2$  intenzitás fölött.

A gerjesztés módja szerint a lézer lehet elektromos gerjesztésű, fénnel gerjesztett, rádióhullámokkal gerjesztett, kémiai módon gerjesztett, stb.

A kisugárzott teljesítmény szerint a lézereket lézerosztályokba sorolhatjuk. Az I. Osztályba olyan zárt, igen kis teljesítményű eszközök tartoznak, amelyek veszélytelenek, működés közben nem léphet ki a fény. Ilyenek a lézernyomatók, CD író-olvasók, stb. A II. osztályba tartoznak azok, amelyek teljesítménye kisebb, mint 1 mW, kiléphet a sugár és képesek szemkárosodást okozni, pl. pointer. A II.a osztály hasonló, de csak 1000 s idő után keletkezik károsodás. A III.a osztályba az 1-5 mW-os lézerek tartoznak, szemkárosodást okozhatnak, ezért az ilyen alkalmazásoknál figyelmeztető tábla kihelyezése szükséges. A IIIb osztályba az

5-500 mW teljesítményű folytonos lézerek tartoznak, valamint az impulzuslézerek közül a 10 J/cm<sup>2</sup> energiasűrűség alattiak. Már a visszaverődésről kapott fény is veszélyes lehet. Az e fölöttiek a IV. lézerezstályba tartoznak. [35]

## 5.2. Lézerek alkalmazása a hagyományos haditechnikai eszközökben

Haditechnikai alkalmazásokban a lézert elsősorban fegyver céljelölőként, távmérőkben és pl. önrávezető fejes harceszközök célmegjelölő eszközeként alkalmazzák. A fegyverekre szerelt célmutató arra szolgál, hogy nagy dinamikájú akciókban, amikor nincs mód a fegyverre szerelt egyéb optikai vagy mechanikus célzó berendezést használnia a lövőnek, ekkor a „piros pont” mutatja, hogy a fegyver elsütése esetén hová fog a lövedék becsapódni.



19. kép. Fegyverre szerelt lézeres célmutató (Red dot) [36]

A lézeres távolságmérők mind a polgári, mind a haditechnikai felhasználásban széles körben alkalmazottak. Az olcsó kézi kivitelűtől kezdve, a drága hadikivitelűig, nagyon sokféle gyártmány létezik. A működése hasonló, egy gombnyomásra az eszköz és az általa kibocsátott lézersugár céltárgyba ütközési pontja közötti távolságot jelzi ki egy kijelzőn.



20. kép. Civil és katonai célú lézeres távmérő [37], [38]

A civil eszközökön irányzófény, piros színű, látható tartományú pointer segíti a mérendő objektumon tartani a mérőjelet, a katonai változatokban a felderíthetőség csökkentése



céljából a célzást optikai távcsővel végzik, a mérést is a nem látható fénytartományban működő lézer segítségével végzik el.

A lézeres célmegjelölés másik alkalmazott területe a csapásmérő fegyverrel kombinált célmegjelölő eszköz, amely lehet a fegyveren, amely a célba való becsapódásig rajta tartja a megvilágító sugarat a céltárgyon és a pl. páncéltörő rakéta önrávezető feje a célról visszavert jelre vezeti rá magát.

Ennél korszerűbb megoldások is léteznek, pl. amikor egy pilóta nélküli repülőgép, vagy egy, a kötelékben repülő másik repülőgép végzi a célmegjelölést és a csapásmérést egészen máshonnan váltják ki. Ennek azért van jelentősége, mert a lézeres célmegjelölést besugárzásjelzővel detektálni lehet és a megvilágítás irányába valamilyen ellentevékenységet lehet folytatni, védelmi rendszabályt életbe léptetni, ugyanakkor a csapásmérő eszköz valós helye rejtve marad és az ellentevékenység sem éri olyan hatékonysággal. A magyar Gripen repülőgépek is rendelkeznek egy Litening III. típusú lézeres célmegjelölő konténer rendszerrel. (21. kép)



21. kép. A Litening III. célmegjelölő konténer [39]

A Litening III. konténer 2,21 m hosszú, 0,4 m átmérőjű és 208 kg tömegű henger. A feladat végrehajtása idején fixen rögzített, nem leoldható. Léghűtésű, az energiaellátással és a digitális adatkapcsolati csatlakozóival kapcsolódik a repülőgéphez. Felépítését tekintve hat, gyorsan cserélhető modulból áll, akár az utolsó pillanatban is javítható, összeszabályozást nem igényel, egy teszt lefuttatása után harckész. Beépített inerciális szenzorral szinkronizálja a kamerák tengelyét a radar antennájával. A pilóta a botkormányon és a gázkaron lévő gombok segítségével pásztázhat a kamerával, zoomolhat és ha megtalálta a célt, ráviszi a célkeresztet és „befogja” a célt, amin a lézeres bomba becsapódásáig rajta is marad.

Az infravörös hullámtartományú kamera 3-5 mikron hullámhosszú FLIR, amely detektora 640x512 pontból áll. A FLIR mellett van egy 3,5x3,5 fokos látószögű CCD kamera is, amely a látható fény mellett érzékeli a célról visszavert lézerefényt is. A felvételeket rögzítik a fedélzeten.

A lézeres célmegjelölő és a GPS kombinált alkalmazásával a célok pontos koordinátái is meghatározhatók, ami elégséges pontosságot biztosít ahhoz, hogy egy JDAM bomba eltalálja a célobjektumot.[39]

A lézer ilyen békés alkalmazásainak áttekintése után következzenek az emberek, illetve a haditechnikai eszközök ellen kifejlesztett lézerekkel működő berendezések.

### 5.3. Kis energiájú lézerek, dazzlerek

A kis energiájú lézerek, dazzlerek (dazzling – káprázás) elsősorban a szem kápráztatására szolgálnak. A célszemély megvilágítása esetén önkénytelenül behunyja a szemét, elfordul vagy fedezékbe húzódik, de mindenképpen zavar keletkezik a harca közben. A SaberShot típus a kézfegyverekre illeszthető, zöld színű félvezető lézer. Gombnyomásra kapcsolható be és világítja meg a célt. A gyakorlatban komoly pszichés hatást tapasztaltak az alkalmazása során, hiszen a célszemély a besugárzásra rejtőzködéssel reagál. A kézi változata 500 m-ig, a járműre épített változata 2000 m-ig hatásos.



22. kép. Laser dazzler kézi és járműre épített változatban [40], [41]

A Saber-203 (23. kép) típus egy félvezető lézer alapú dazzler, amelyet a szokványos M-16 puska 40 mm-es gránátvetőjének csövébe lehet egy gránáttöltési mozdulattal behelyezni. A hatásos távolsága eléri a 300 m-t. Az USA Légierő Kutató Intézet, Irányított Energiájú Eszközök Ügynöksége (Air Force Research Laboratory's Directed Energy Directorate) fejlesztette ki. [42]

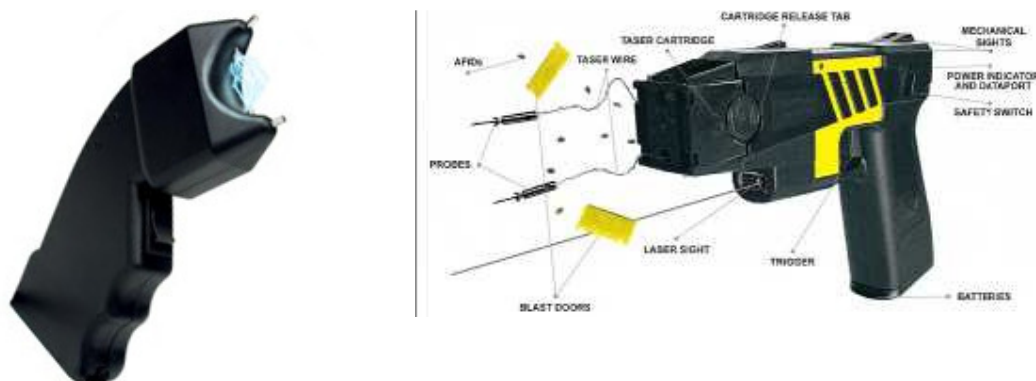


23. kép. A Saber-203 típusú lézeres vakító eszköz [42]

Ezen lézerek teljesítményük alapján technikai eszközök ellen nem alkalmazhatók, nem hatékonyak, csupán az emberi látás zavarására, kimondottan figyelemelterelésre szolgálnak, mert egyébiránt a lézeres szemet roncsoló sugárzók harctéri alkalmazását hadijogi egyezmények tiltják. Ettől függetlenül feljegyzett már a történetírás ilyen jellegű súlyos sérüléseket is.

Az emberek ellen készült lézeres alkalmazások egy speciális csoportját alkotják az ún. **elektrolézerek**. A LIPC (laser-induced plasma channel – lézer által indukált plazma csatorna) olyan sokkoló eszköz, amely a nem halálos fegyverek csoportjába tarozó elektromos sokkolóhoz, taser-hez hasonlítható, céljában és módszerében szinte azonos vele, technikailag azonban másképp működik. A rendőrségi és egyes országokban személyi használatú elektromos sokkolók a célszemélyre irányuló nagyfeszültségű áramütéssel teszik mozgásképtelenné a szemben álló felet. Az áramütést egy feszültségsokszorozó állítja elő az akkumulátor/elem feszültségéből és a ruházathoz, bőrhöz érintett tűskékkel jön létre a kontaktus.

A kontakt alkalmazásra nincs mindig lehetőség, ezért kidolgozták a taser-ből kirepülő tűs/lövedékes változatot, ami néhány méterről fúródik a célszemély testébe, majd a tűk által kihúzott vékony huzalon nagyfeszültségű áramütést közvetítenek. (24. kép)



24. kép. Kézi sokkoló és a kilőhető elektródás taser [43], [44]

A LIPC – tehát lézer indukált plazma csatorna a sokkolóból kirepülő vezeték testesíti meg. Működésének alapelve az, hogy a fegyver elsütésekor egy  $10^{-15}$  s, rendkívül rövid idejű, nagyenergiájú, speciális hullámhosszú lézersugár ionizálja a levegőt, amely egy plazmacsatornát nyit meg. Ez a plazmacsatorna, mint egy virtuális vezeték vezeti a céltárgyig a „villámcsapást”. Skálázható, alkalmazható nem halálos, de halálos energiaszinttel is.

Az eszközt az Ionatron cég fejlesztette ki. Ez tehát egy olyan lézer alapú irányított energiájú fegyver, amely „mesterséges villámcsapás” útján bénítja az embert, vagy rongálja meg az elektronikus eszközöket, áramköröket.

#### 5.4. Közepes teljesítményű lézerek

Ebbe kategóriába azokat az eszközöket soroljuk, amelyek kimondottan technikai eszközök vakítására, megrongálására szolgálnak, nem ember ellen tervezték őket, ugyanakkor nem érik el hatásukban azokat a lézereket, amelyek a céltárgyakat átégetik, súlyosan, mechanikailag megrongálják. Az egyik ilyen alkalmazás a repülőgépeket, helikoptereket fenyegető infravörös önrávezető fejes légvédelmi rakéták ellen kifejlesztett önvédelmi rendszer. Példaképpen álljon itt a Guardian rendszer, amelyet a 2002-es kenyai és a 2003-as bagdadi repülőtéren végrehajtott kézi légvédelmi rakéta támadások tapasztalatait levonva dolgozott ki a Northrop Grumman cég kimondottan kommerciális alkalmazásra.

A repülőgépekre utólag is felszerelhető konténert a törzs alsó részén építik be. (25. kép) A konstrukció eredeti, katonai változata az AN/AAQ-24 [V] NEMESIS rendszer volt, amely több száz katonai repülőgépre és helikopterre került eddig felszerelésre. [45] A működés lényege az, hogy szenzorok figyelik a légteret és jelzik, ha rakétaindítás történt a közelben. A rakétaindítást a nagy intenzitású infravörös hajtómű kisugárzással lehet megkülönböztetni a terepen lévő egyéb hőforrások meglévő képétől.

A veszélyre még az is jellemző, hogy a repülőgépből nézve a hőforrás helyzete, oldal-szöge nemigen változik, ha a rakéta a repülőgép felé tart. A veszélyjelzésre a lézeres ellenté-  
vékenységi rendszer fejegysége a meghatározott irányba fordul és bekapcsolja a lézerrórást,  
amely vakítja, jó esetben súlyosabban meg is rongálja a nagyérzékenységű rávezető érzékelő  
fej elemet, így a rakéta az irányítójel hibája miatt el fog más irányba fordulni és célt veszít.<sup>4</sup>



25. kép. A Guardian pod

A 26. képen balra a NEMESIS rendszer elemi láthatók, jobbra a helikopterre szerelt változat.



26. kép. A NEMESIS rendszer és helikopterre telepítve [46], [47]

Az alapelv azonossága alapján létezik szárazföldi harcjárművek önvédelmére alkalmas megoldás is. A harcjármű tetején elhelyezett körbelátó szenzor érzékeli a rakéta indítását, meghatározza az irányát és bekapcsolja az önrávezető fej vakítását végző lézerrórást. Ki kell hangsúlyozni, hogy ez a megoldás nem oltalmaz a lokátoros rávezetésű, vagy a régebbi, huzalos irányítású rakétafejek ellen.

---

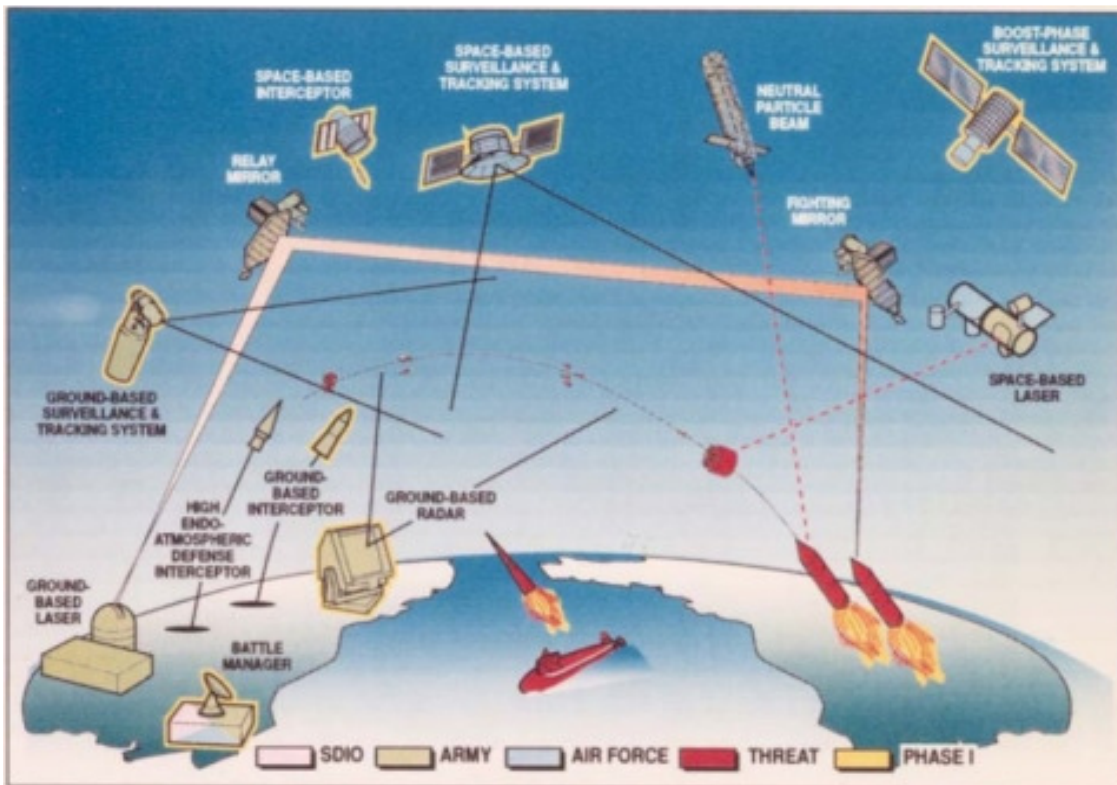
<sup>4</sup> Video: Guardian™ Anti-Missile System: <https://www.youtube.com/watch?v=9x5pPnXAV9U>

## 5.5. Átégető típusú lézerek, repülőgép fedélzeti és szárazföldi fejlesztések, alkalmazások

Egy rövid magyarázat az elnevezéshez: az „átégető típusú lézerek” kifejezés a magyar terminológiában így honosodott meg, az elnevezés eredete nemigen állapítható már meg. Természetesen nem a lézer típusára utal ez az elnevezés, hanem arra az eredményre, amit működésükkel elérnek, tudniillik, hogy a céltárgyat felmelegítik, sőt oly mértékben felmelegítik, hogy a fém burkolatok megolvadnak, az alattuk lévő elektronikus berendezések megrongálódnak, az üzemanyagok, hajtóanyagok meggyulladnak, felrobbanhatnak.

Ezek igen nagy teljesítményű lézerforrásokkal működő berendezések, amelyeket kiemeltan a technikai eszközök rongálására, megsemmisítésére terveztek és építettek. Ez az igazi klasszikus „irányított energiájú fegyver”, az a „halálsugár”, amelyet az emberiség oly régen és oly sok korban kutatott, legendákat emelt köré, és amellyel szemben az ellenség tehetetlenül áll csupán. A lézer, mint a XX. század egyik nagy találmánya megoldani látszik ezt a „csodafegyver” keresést. Vannak ugyan komoly műszaki korlátok, komoly anyagi vetületek, de a fegyverkutatótól soha nem sajnálta az emberiség a pénzt és meg is alkotta ezeket a csúcstechnikákat. A „halálsugár” tényleg működik, ez már nem kérdés, csak most a felhasználás módozatain török a kutatók a fejüket. Rövidesen olyan eredmények is szülehetnek, amelyek alapjaiban rázhatják meg a hadviselési elveket, módszereket és eljárásokat.

A nagyteljesítményű lézerek intenzív kutatásának szellemét a már korábban említett 1983-as csillagháborús terv szabadította ki a palackból. Az alapvető cél a Szovjetunió stratégiai interkontinentális ballisztikus rakétái elleni harc volt, amelyben a lézereknek óriási szerepet szántak.



12. ábra. Az SDI koncepciója [48]

Őrjárató repülőgépek fedélzetén telepített lézerekkel tervezték a ballisztikus rakéták pusztítását a felszálló ágban. Űrfedélzeti lézerekkel kívántak földi célokat és más űrobjektumokat pusztítani. A hatalmas energiaigény miatt volt ennek olyan változata is, amikor a lézerforrás a Földön települ, az űrben található, vezérelhető tükrök segítségével irányították volna a sugarat a célobjektumokra. A szárazföldi csapatok lézerekkel lőttek volna az érkező rakétákra, valamint a tüzérségi gránátokra, lövedékekre. A légvédelmet is lézerekkel látták volna el, a repülőgépeket a Földről, de a levegőből is lézerekkel semmisítették volna meg.

Ezen a területen is igen sok ötlet, témakiírás történt, de talán minden más területnél komolyabb sikereket is értek el. Mint ismeretes, az SDI program a két szuperhatalmat gazdaságilag, anyagilag is kifárasztotta, de a projektek leállítása után néhány téma tovább élt. A stratégiai rakétavédelmi rendszer létrehozásának törekvése nem került le a napirendről, csak más hangsúlyokat kapott, újabb fenyegető irányokat jelöltek meg, és találtak indokot, vagy jó okot a kutatás-fejlesztések továbbfolytatására.

Az egyik ilyen folytatott téma a YAL-1A ABL – Airborne Laser Weapon - repülőgép fedélzeti lézerfegyver program volt. A hordozó eszköz egy átalakított Boeing 747-400F volt, amely a 27. képen látható.



27. kép. A YAL-1A repülőgép fedélzeti lézer fegyver hordozója [49]

A fedélzeten egy 1,315  $\mu\text{m}$  hullámhosszúságú, oxigén-jodid vegyi lézert építettek be, amely egy hullámvezető rendszeren keresztül az orrban elhelyezett 1,5 m átmérőjű, forgatható tükrörendszerre vezette a MW teljesítményű lézersugarat. A feladata a felszálló interkontinentális ballisztikus rakéták észlelése, követése, és megsemmisítése volt, amelyhez kellett egy érzékelő és követő, célzó rendszer is. Az érzékelést a repülőgép több pontján elhelyezett infraszensor végezte. Az észlelt hőforrást egy kW teljesítményű követő lézer mérte, határozta meg a távolságát és többek között ez a lézer szolgáltatott adatokat a légkör szóródási paramétereiről, amely befolyásolta a főnyaláb fókuszálását is.

Az ABL rendszer az AWACS rendszertől, a földi rádiólokációs rendszerből is kaphatott adatokat a Link-16 segítségével. A valós repüléseket és tesztek 2007-től kezdték meg. 2009 augusztusában valós ballisztikus rakétára hajtottak végre sikeres lövést. Még 2010-ben is sikeres tesztek repültek, majd ez után a programot anyagi okokból leállították. Belátható volt, hogy a mérnöki eredmények ellenére a teljes kontinentális rakétavédelmi rendszerhez szükséges repülőgép darabszám, pilóta és kezelőszemélyzet, üzemóra a 24/365 rendszerben, a javítás, fenntartás és más költségek csillagászati mértéket érnének el, így fenntarthatatlan.

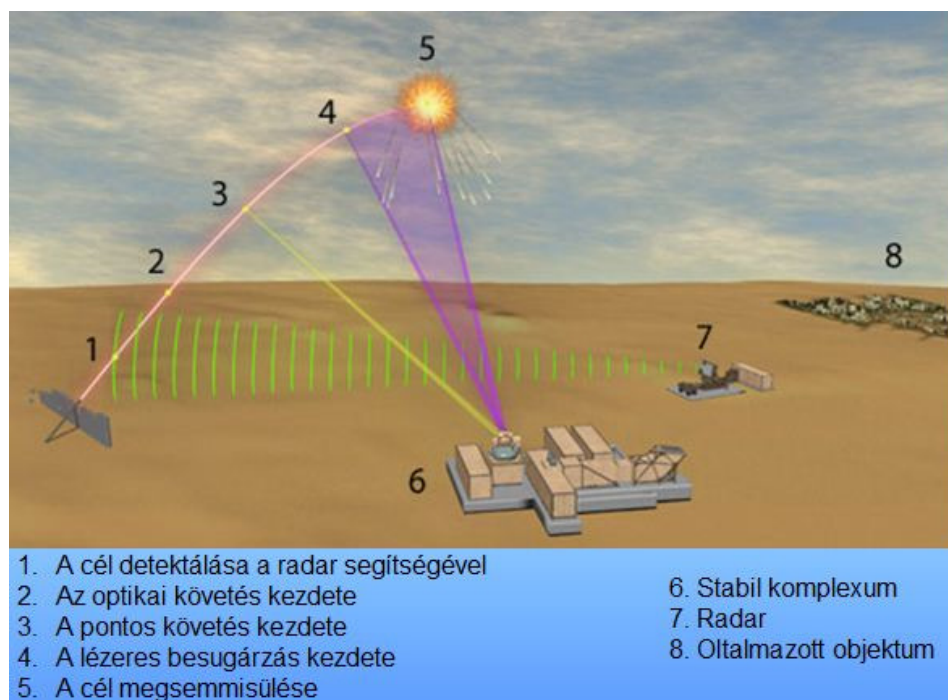
A fizikai kutatási eredmények nem vesznek el, hiszen a földi, vagy a kisebb teljesítményű, repülőgép/helikopter fedélzeti lézer fegyverkutatások hasznosíthatják.

Az egyik ilyen program a THEL – Tactical High Energy Laser – Harcászati Nagyenergiájú Lézer rendszer. Az USA és Izrael közösen fejlesztette 1996 óta. Létezik stabil és mobil változata is. A fő feladata a harcászati-hadműveleti rakéták röppályán való megsemmisítése. Viszonylag kis hatótávolságú, de Izraelt a szomszédos országokból fenyegető támadások elhárítására megfelel. A rendszer egy fázisvezérelt rácsantennás radarból, a lézerrendszerből és az energiaellátó rendszerből áll. [50] A radar és a lézeregység a 28. képen látható.



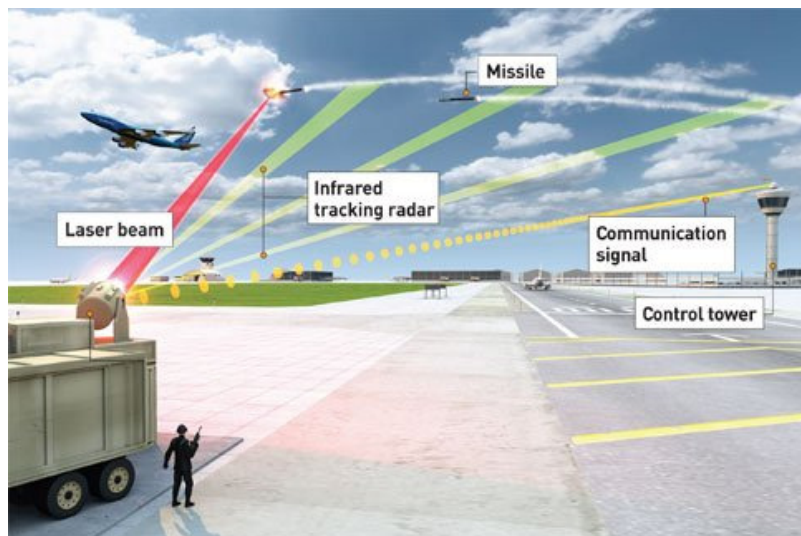
28. kép. A THEL radarja és lézertükör egysége [50]

A működés vázlatosan a 13. ábrán követhető.



13. ábra. A THEL működési elve [50]

A tesztek során több száz BM-21 sorozatvetőből kilőtt rakétát semmisítettek meg, szinte 100% valószínűséggel. A fenyegetések nem csak nagyméretű objektumok ellen várhatóak, hanem pl. felszálló repülőgépeknél, a repülőterek közeléből indított légvédelmi rakéták által. A Northrop Grumman cég által kifejlesztett Skyguard védelmi rendszer (14. ábra) éppen az ilyen támadások ellen védené a repülőgépeket. A működése analóg a THEL működésével.



14. ábra. A Northrop Grumman cég Skyguard rendszere [51]

Az USA haditengerészete is döntött a hajófedélzeti lézerfegyverek rendszerbe állításáról, amelyekkel a kalóztámadásokat, a felderítő repülőgépeket<sup>5</sup> és más támadó eszközöket kívánnak megsemmisíteni.



29. kép. Lézerfegyver az USS Dewey rombolón [52]

Az USA ATL programja könnyű, olcsóbb lézerfegyver fejlesztésére irányul, amely pl. az AC-130 Spectre, vagy a V-22 Osprey fedélzetén is telepíthető. 2007-2008-ra egy C-130 Herculesre megépült egy MW teljesítményű lézer, amely sikeres tesztekert hajtott végre a Kirtland légi bázisról, Új Mexikóban. [50]

---

<sup>5</sup> <http://www.youtube.com/watch?v=OmoldX1wKYQ>



Légi és földi lézerprogrammal<sup>6</sup> rendelkezik Oroszország is. Az Almaz/Beriev A60<sup>7</sup> repülőgépet 1981-ben, majd a másodikat 1991-ben építették. A hordozó egy IL-76MD, a fedélzeten széndioxid lézerrel. A forgatható tükörrendszer az orrban helyezkedik el. Az irodalomban több helyen lehet olvasni, hogy mennyire hasonlít a YAL-1-re, pedig mintegy húsz évvel előbb készült, mint a YAL-1. Akkor mi is hasonlít mire? (30. kép.)



30. kép. A Beriev A60 orosz lézerfegyver [50]

A német Rheinmetall cég sikeres tesztek hajtott végre még 2011-ben egy svájci lőtérre a saját fejlesztésű 1 és 10 kW-os lézerfegyverével, majd egy évre rá már elérték az 50 kW-ot. A rendszert a Rheinmetall a saját fejlesztésű BST (Beam Superimposing Technology – Sugár-szuperpozicionáló Technológia) segítségével fogja egybe egy 20 és egy 30 kW-os nyalábbal. (31. kép)



31. kép. A Rheinmetall 30 kW-os (balra) és 20 kW-os (jobbra) lézerágyúja [53]

2012 novemberében végrehajtott tesztek során előbb egy 1000 m-re lévő, álló 15 mm vastag acélgerendát vágtak ketté, majd a Skyguard radarjával kellett egy pilóta nélküli repülőgépet felfedni és megsemmisíteni. A radar 3 km-ről már követte a célt és az adatokat átadva, 2000 m-re a forrástól, megsemmisült a repülőgép. A harmadik kísérlet során egy 82 mm átmérőjű acél golyó haladt 50 m/s sebességgel ballisztikus pályán, amit a 30 kW-os lézer saját elektrooptikai követő rendszerével követve semmisített meg, mintegy tüzérségi lövedék megsemmisítését szimulálva. [53] E felsorolás koránt sem lehet teljes, hiszen nagyon sok kísérlet folyik világszerte, de talán sikerült a tendenciát bemutatni és hozzá példákat is adni.

---

<sup>6</sup> <http://www.youtube.com/watch?v=KG63Bsb5Hqs>

<sup>7</sup> <http://www.youtube.com/watch?v=UUOKILGU8GM>

## 6. Fejezet - Részecske sugár fegyverek

### 6.1. Irányított részecske fegyver technológia és alkalmazási lehetőségek

A részecske sugár fegyverek kutatása, illetve a nagy energiájú részecskék fegyverként való alkalmazhatóságának kutatása az atomfegyverek kutatásával egyidős, de lényegesen eltérő irányt képvisel. Nem nukleáris eszközökből származó sugárzásokról van szó, hanem a kvantumfizikában elméletileg már jóval korábban levezett részecskék energiahordozó képességéről és kölcsönhatásairól.

A részecske sugárzások alapvetően feloszthatók a töltött részecskékre, mint az elektron és a semleges részecskékre, mint a semleges hidrogén atom. Mindkettőt részecskegyorsítóval kell előállítani, amelyek nagy energiájú villamos és mágneses térrel működnek, mind a generálás, mind a sugár fókuszálásakor. Ahhoz, hogy a céltárgyba becsapódva megfelelő roncsoló hatást érjenek el, ezen sugárnak rendkívül nagy energiával kell rendelkezni, hiszen ezek a részecskék tulajdonképpen kinetikus ütközést hoznak létre. Emiatt a sugár igen nagy áramú kell, hogy legyen. A részecske sugár fegyverek fénysebességhez közeli sebességgel működnek. Az eredetileg részecskefizikai kísérletekre szolgáló részecskegyorsítók nagy energiájúak, de kis áramúak voltak, a fegyveralkalmazásokhoz jelentősen meg kellett növelni az áramot.

Jellegzetes felhasználási korlát adódik abból, hogy a levegőben való terjedésben eltérő tulajdonságokat mutat a két sugár. A semleges részecskékből álló sugár levegőben csak a km töredékéig halad, ellenben a világűr vákuumában nagyon jól terjed. A töltött részecskékből álló sugár nem túl nagy távolságokra koncentrálható a levegőben is. [54]

Az 1. táblázatban a töltött és a semleges részecskékkal működő részecske sugarakra vonatkozó összehasonlítás látható.

1. táblázat [54. 59p.]

<b>Jellemző</b>	<b>Részecske</b>	
	<b>elektron</b>	<b>semleges hidrogén</b>
Fegyver előállításához szükséges		
Részecske energia	500 MeV	500 MeV
Sugár áram	10.000 A	5 A
Pulzus ráta	10.000/s	Folyamatos
Pulzusok száma	2.000	-
Pusztítási idő	0,2 s	0,5 s
Hatótávolság	10 km	3.000 km
A sugár mérete a célnál	10 cm <sup>2</sup>	15 m <sup>2</sup>
Energiasűrűség a célon	2.000 J/cm <sup>3</sup>	200 J/cm <sup>3</sup>
Átlagos sugár teljesítmény	5.000 MW	2.500 MW
A gyorsító hatásfoka	20%	20%
Átlagos bemenő teljesítmény	25.000 MW	12.500 MW
Üzemanyag szükséglet/cél	0,4 t	0,7 t
A gyorsító hossza	25-250 m	50 m
A gyorsító tömege	25-125 t	Na.
1985-ben létezett legjobb rsz.	ATA	White Horse (ATS)
A sugár energiája	50 MeV	5 MeV
Sugáráram (átl.)	10.000 A	0,15 A
Pulzus ráta	10/s	-

A semleges hidrogén részecske fegyver az űrben alkalmas az interkontinentális ballisztikus rakéták pusztítására a céltárgyban roncsolást, üzemanyag gyulladást, robbanást okozva. A *White Horse* program volt az 1985-ös befejezésig a nyugati világ legnagyobb részecske sugár eszköze.

## 6.2. Részecskefegyverek az SDI programban

Az SDI program jelentős eleme volt a részecske fegyverek kutatása és a nekik szánt szerep. A lézer fegyverekkel kombinálva elsősorban az interkontinentális ballisztikus rakéták pusztítása volt a fő feladat. A semleges részecske fegyverek az űrben települve a felszálló és a pálya középső részén haladó rakétákat pusztították volna, míg a töltött részecske fegyverek a Földön települve objektumvédelmet láttak volna el.

A kutatások természetesen nem az SDI meghirdetése után kezdődtek, a nagyenergiájú részecskék gyorsításával és hatásaik kutatásával már korábban elkezdtek foglalkozni. A Lawrence Livermore National Laboratory már 1979-re megépítette az első kísérleti gyorsítót (Experimental Test Accelerator), amely később a DARPA egyik programjává vált. 10.000 A mellett 5 MeV-os elektronsugarat állítottak elő már 1978-ban. [55]

A kutatások óriási költségeket és energiákat emésztettek fel, a gyakorlatilag is jól használható eredményektől még igen távol álltak, jóval távolabb, mint akár a lézerfegyverek. Az egyik nagy akadály az óriási energiaigény volt, amelyre az atommeghajtást, a fúziós reaktorral felépített erőforrást megoldásnak vélték, azonban ezek világűrbe való feljuttatása, ott bizonytalan ideig való állomásoztatása óriási kockázatokkal és költségekkel járt volna, így végül – szerencsére – elvetették ezeket a programokat és a fejlesztések befagyaszttásra is kerültek.

## Összefoglalás

Visszatekintve az előző mintegy ötven oldalra, megállapíthatjuk, hogy még mai szemmel nézve is haladó, perspektivikus és néha még nekünk is futurisztikus gondolatok, tervek, eszközök s köztük pusztításra rendeltetett fegyverek sokaságát ismerhette meg az olvasó, több tudományág eredményei – köztük Nobel-díjasok munkássága öltött testet ezekben az eszközökben.

Tudnivaló, hogy ebben a terjedelemben lehetetlen teljes körűen feldolgozni a témát. A cél inkább a rendszerezés, egyfajta felosztás megalkotása, megindokolása és egy-egy csoportból néhány konkrét példa bemutatása volt. Nem volt cél a mélyreható fizikai, matematikai megalapozás, hiszen az maga több könyvtámi irodalmat ölel fel csak pl. a lézerek esetében. A fő cél a figyelem, az érdeklődés felkeltése volt, a források nyomán a hallgatók, kutatók kíváncsiságának további kiterjesztése, a napi hírekben hallott újabb eredmények helyzetétele.

A bemutatott eszközök konkrét típusválasztéka sem lehetett teljes, hiszen bizonyosan ennél jóval több létezik már a kézirat befejezésének pillanatában is, de most erre volt lehetőség. Minden bizonnyal néhány év múlva érdemes lesz ezt a jegyzetet elővenni újra, aktualizálni, bedolgozni az újabb eszközöket, elgondolkodni a felosztások helytállóságán.

Egy meglévő anyagon mindig lehet bővíteni, kiegészíteni, javítani, de a legnehezebb az első üres lapot teleírni.

## Hivatkozott irodalom jegyzéke

- [1] DOD Dictionary of Military Terms  
[http://www.dtic.mil/doctrine/dod\\_dictionary/?zoom\\_query=Directed+energy+weapon&zoom\\_sort=0&zoom\\_per\\_page=10&zoom\\_and=1](http://www.dtic.mil/doctrine/dod_dictionary/?zoom_query=Directed+energy+weapon&zoom_sort=0&zoom_per_page=10&zoom_and=1) (2013. július 5.)
- [2] Csuka Antal: Irányított energiájú fegyverek.  
[http://www.gdf.hu/sites/default/files/csa\\_0.pdf](http://www.gdf.hu/sites/default/files/csa_0.pdf) (2013. július 5.)
- [3] AAP-6 NATO Szakkifejezések és meghatározások szógyűjteménye (angol és magyar) (2012 version 2) Magyar Honvédség Vezetési és Doktrínális Központ kiadvány, Budapest, 2012. 90. p.
- [4] Bartha Tibor mérnök ezredes: A nem halálos fegyverek és alkalmazásuk lehetőségei a Magyar Honvédség egyes nem háborús katonai műveleteiben. Doktori (PhD) értekezés, ZMNE 2005. 22. p.  
[http://193.224.76.2/downloads/konyvtar/digitgy/phd/2005/bartha\\_tibor.pdf](http://193.224.76.2/downloads/konyvtar/digitgy/phd/2005/bartha_tibor.pdf) (2013. július 6.)
- [5] Képek: <http://www.szelve.eoldal.hu/cikkek/nyitoldal/fegyverek.html> (2013. július 7.)
- [6] How Rail Guns Work. <http://www.howstuffworks.com/rail-gun1.htm> (2013. július 6.)
- [7] Martin WS-199B Bold Orion.  
<http://www.designation-systems.net/dusrm/app4/ws-199.html> (2013. július 7.)
- [8] John. M. Gvilfoil: ASM-135 „ASAT” <http://aircacheblast.com/asm-135-asat/> (2013. július 7.)
- [9] Homing Overlay Experiment <http://www.flickr.com/photos/psychohistory/7516628840/> (2013. július 7.)
- [10] Jim Garamone: Lake Erie Crew Describes Satellite Shot  
<http://www.defense.gov/News/NewsArticle.aspx?ID=49058> (2013. július 7.)
- [11] Михаил Жердев: Космические истребители: убийца спутников.  
<http://www.popmech.ru/article/4397-kosmicheskie-istrebiteli/photo/16133/#foto> (2013. július 8.)
- [12] Bill Gertz: China Conducts Test of New Anti-Satellite Missile  
<http://freebeacon.com/china-conducts-test-of-new-anti-satellite-missile/> (2013. július 7.)
- [13] Fletcher-Munson görbék  
[http://www.kku.bme.hu/kepzes\\_osztatlan/segedletek/BMEKOKU9962/Fletcher-Munson.bmp](http://www.kku.bme.hu/kepzes_osztatlan/segedletek/BMEKOKU9962/Fletcher-Munson.bmp) (2013. július 8.)
- [14] Sound Cannon <http://www.strange-mecha.com/cannone/sc.htm> (2013. július 8.)

- [15] Acoustic Heterodyne  
[http://www.bibliotecapleyades.net/sociopolitica/esp\\_sociopol\\_mindcon30a.htm](http://www.bibliotecapleyades.net/sociopolitica/esp_sociopol_mindcon30a.htm)  
(2013. július 8.)
- [16] LIC 2004 – Less than lethal weapons.  
[http://defense-update.com/20041128\\_lic041-hs-nlw.html](http://defense-update.com/20041128_lic041-hs-nlw.html) (2013. július 8.)
- [17] Japan invents speech-jamming gun that silences people mid-sentence  
<http://www.foxnews.com/tech/2012/03/02/japan-invents-speech-jamming-gun-that-silences-people-mid-sentence/#ixzz2YULNINjJ> (2013. július 8.)
- [18] Enhanced Underwater Loudhailer  
<http://rezn8d.net/2012/02/15/directed-energy-weapons-101-infrasonic-sonic-microwave-and-laser/> (2013. július 8.)
- [19] Dr. Makra Zsigmond: A nukleáris fegyverek elektromágneses impulzusa. Haditechnika 1988. 03., <http://www.haditechnika.hu/Archivum/198803/880306.htm> (2007.01.20.)
- [20] Marx generátor. [http://en.wikipedia.org/wiki/Marx\\_generator](http://en.wikipedia.org/wiki/Marx_generator) (2013. július 9.)
- [21] Carlo Kopp: The Electromagnetic Bomb - a Weapon of Electrical Mass Destruction  
<http://www.airpower.maxwell.af.mil/airchronicles/cc/apjemp.html> (2013. július 9.)
- [22] Dr. Nagy János: Mikrohullámú alkatrészek és konstrukció. Műszaki Könyvkiadó, 3. kiadás, 49986, Budapest, 1986 pp. 329-350.
- [23] Active Denial System <http://defense-update.com/products/a/ads.htm> (2013. július 9.)
- [24] Aggódnak a tudósok a a nem halálos fegyverek miatt.  
[http://www.sg.hu/cikkek/38385/aggodnak\\_a\\_tudosok\\_a\\_nem\\_halalos\\_fegyverek\\_miatt](http://www.sg.hu/cikkek/38385/aggodnak_a_tudosok_a_nem_halalos_fegyverek_miatt)  
(2013. július 9.)
- [25] SDI logo. The Strategic Defense Initiative “Star Wars”  
<http://www.spaceismylimit.com/2013/02/the-strategic-defense-initiative-star.html>  
(2013. július 9.)
- [26] HAARP: A VILÁGURALOM ESZKÖZE!  
<http://www.szmm.hu/modules.php?name=News&file=print&sid=330> (2013. július 9.)
- [27] A HAARP összeesküvés.  
[http://konteo.blog.hu/2009/10/05/a\\_haarp\\_osszeeskuves](http://konteo.blog.hu/2009/10/05/a_haarp_osszeeskuves) (2013. július 9.)
- [28] Patrick Bailey and Nancy Worthington: History and Applications of HAARP Technologies: The High Frequency Active Auroral Research Program  
<http://www.padrak.com/ine/HAARP97.html> (2013. július 9.)
- [29] A HAARP Project <http://www.idokep.hu/hirek/a-haarp-project> (2013. július 9.)
- [30] HAARP – The World’s Sexiest Energy Weapon.

- <http://rezn8d.net/2012/01/04/haarp-the-worlds-sexiest-energy-weapon/> (2013. július 9.)
- [31] HAARP [<http://www.haarp.alaska.edu/haarp/gen1.html>] (2013. július 9.)
- [32] Steel Yard OTH. <http://www.globalsecurity.org/wmd/world/russia/steel-yard.htm> (2013. július 10.)
- [33] The abandoned giant Duga-3 system antenna near prypiat. <http://www.artificialowl.net/2008/12/abandoned-giant-duga-3-system-antenna.html> (2013. július 10.)
- [34] Duga-3 antennarendszere. <http://wikimapia.org/455/Chernobyl-2-Russian-Woodpecker-OTH-Radar-of-type-DUGA-3> (2013. július 10.)
- [35] A lézerek működésével kapcsolatos jelenségek, a lézerek fajtái, és működésük. [http://madchemist.uw.hu/laser\\_elmelet.htm](http://madchemist.uw.hu/laser_elmelet.htm) (2013. július 10.)
- [36] Fegyver kép. <http://smith-wessonforum.com/smith-wesson-m-p-15-22/317962-see-thru-mount-red-dot.html> (2013. július 10.)
- [37] Leica DISTO D2 lézeres távolságmérő <http://www.webszerszamhaz.hu/termek=4523/Leica-DISTO-D2-lezeres-tavolsagmero> (2013. július 10.)
- [38] NSTDA Supports Thai Army in Successfully Developing an “Eye-Safe Laser Rangefinder” <http://www.nstda.or.th/eng/index.php/news/research-news/item/141-nstda-supports-thai-army-in-successfully-developing-an-%E2%80%9Ceye-safe-laser-rangefinder%E2%80%9D> (2013. július 10.)
- [39] A Litening célmegjelölő konténer. <http://jets.hu/news?id=154> (2013. július 10.)
- [40] SaberShot Photonic Disruptor (Laser Dazzler). <http://www.defense-update.com/products/s/sabershot.htm> (2013. július 10.)
- [41] DIODE-PUMPED SOLID-STATE LASERS: Laser dazzlers are deployed <http://www.laserfocusworld.com/articles/print/volume-48/issue-03/world-news/laser-dazzlers-are-deployed.html> (2013. július 10.)
- [42] David Crane: New Laser Dazzler Technologies for Infantry Warfare, Counterinsurgency Ops, and LE Apps. <http://www.defensereview.com/new-laser-technologies-for-infantry-warfare-counterinsurgency-ops-and-le-apps/> (2013. július 10.)
- [43] How Stun Guns Work. <http://electronics.howstuffworks.com/gadgets/other-gadgets/stun-gun.htm> (2013. július 10.)

- [44] TASER® M18 & M18L.  
[http://www.securitybsafe.com/m18\\_taser.html](http://www.securitybsafe.com/m18_taser.html) (2013. július 10.)
- [45] A Guardian pod. <http://science.howstuffworks.com/guardian.htm> (2013. július 10.)
- [46] Contramedida infrarroja direccional AN/AAQ-24V Nemesis.  
[http://www.lapizarradeyuri.com/2010/11/11/asi-te-persigue-un-misil/misiles\\_dircm\\_nemesis/](http://www.lapizarradeyuri.com/2010/11/11/asi-te-persigue-un-misil/misiles_dircm_nemesis/)  
(2013. július 10.)
- [47] Photo Release -- Northrop Grumman's Laser Countermeasure System Completes Successful Flight Testing on Dutch AH-64D Apache Helicopter.  
[http://www.globenewswire.com/newsarchive/noc/press/pages/news\\_releases.html?d=121414](http://www.globenewswire.com/newsarchive/noc/press/pages/news_releases.html?d=121414)  
(2013. július 10.)
- [48] Az SDI koncepciója.  
<http://www.globalsecurity.org/space/systems/images/sdi-image02.jpg> (2013. július 10.)
- [49] Airborne Laser System (ABL) YAL 1A,  
<http://www.airforce-technology.com/projects/abl/> (2013. július 10.)
- [50] Carlo Kopp: High Energy Laser Directed Energy Weapons  
<http://www.ausairpower.net/APA-DEW-HEL-Analysis.html> (2013. július 10.)
- [51] Skyguard in: Андрей Васильков: Наземные боевые лазеры: от химии к волоконной оптике. <http://www.computerra.ru/52505/nazemnyie-boevyie-lazeryi-ot-himii-k-voikonnoy-optike/> (2013. július 10.)
- [52] USS Dewey  
[http://usnews.nbcnews.com/\\_news/2013/04/08/17658147-navy-unveils-powerful-ship-mounted-laser-weapon?lite](http://usnews.nbcnews.com/_news/2013/04/08/17658147-navy-unveils-powerful-ship-mounted-laser-weapon?lite) (2013. július 10.)
- [53] Megnövelt teljesítményű lézert tesztelt a Rheinmetall.  
<http://htka.hu/2012/12/23/megnoveit-teljesitmenyu-lezert-tesztelt-a-rheinmetall/>  
(2013. július 10.)
- [54] Dietrich Schroer: Directed-Energy Weapons and Strategic Defence: A Primer. Adelphi Paper 221. The International Institute for Strategic Studies, London, 1987.
- [55] Jeff Hetcht: Beam Weapons. The next Arms Race. Plenum Press, New York and London, 1985. Second edition. ISBN 0-306-41546-1