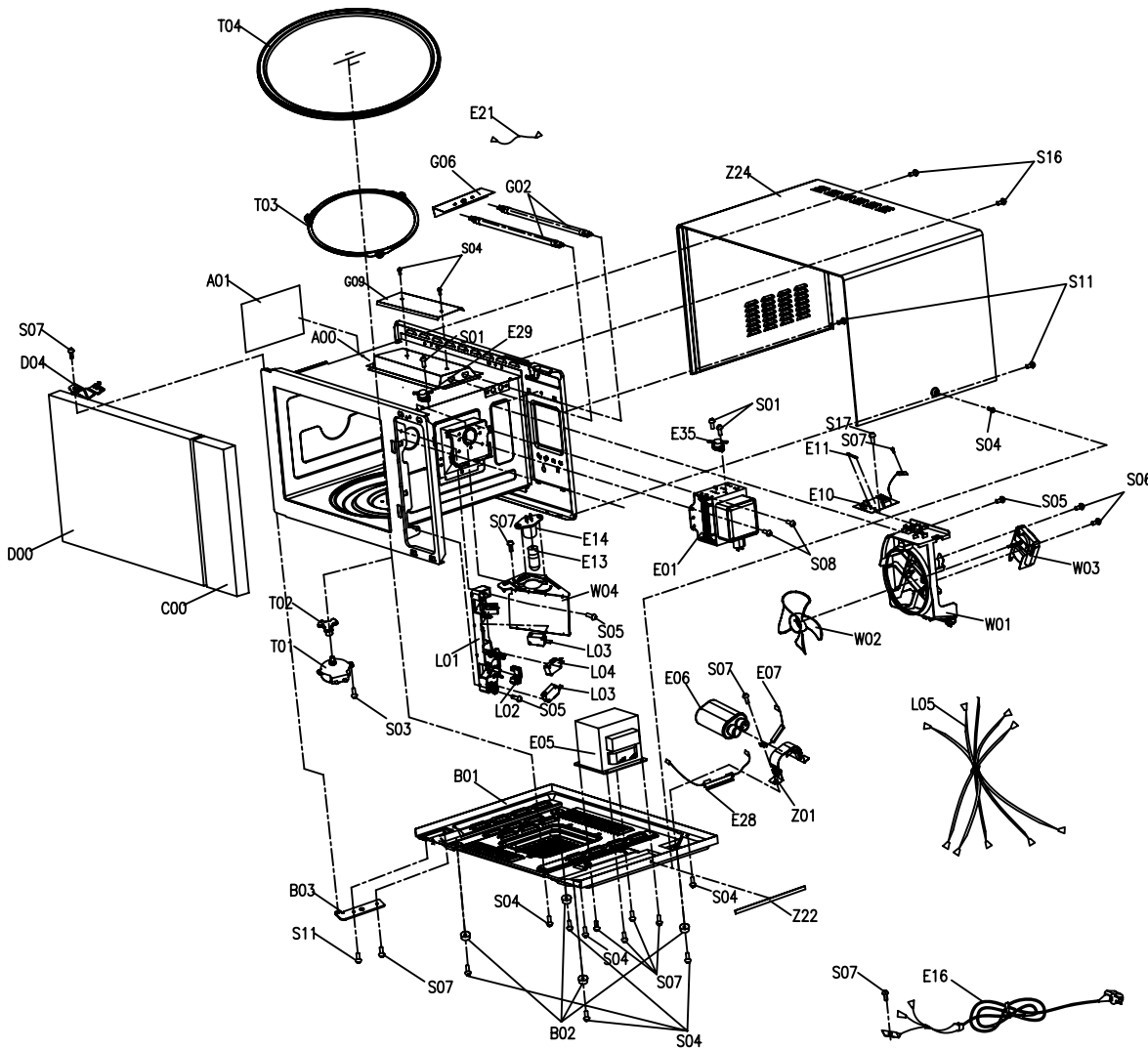


No.	零件名称	Part Name	Qty.	No.	零件名称	Part Name	Qty.
				S05	螺钉ST3*8PBHC	Screw ST3*8PBHC	9
D08	门封	GASKET DOOR	1	C35	按键板	SUB PCB	1
D07	门面	PANEL DOOR	1	C20	按钮	Button Row	1
D06	外门窗板	BARRIER SCREEN *0	1	C18	电脑板	PCB ASS'Y	1
D05	内门窗板	BARRIER SCREEN *1	1	C14	视窗	Window Display	1
D04	上铰链组件	ASS'Y BRKT HINGE *T	1	C10	拨码按钮	Knob Dial	1
D03	门钩弹簧	SPRING LATCH	1	C08	按键弹簧	Spring Button	2
D02	门钩	LATCH	1	C07	开门按键	Button Door Open	1
D01	门体组件	ASS'Y DOOR FRAME	1	C01	控制面板	Panel Control	1
D00	门组件	ASS'Y DOOR	1	C00	控制面板组件	ASS'Y C/PANEL	1

佛山市顺德区美的微波炉制造有限公司		图幅 A2 共 1 页 第 1 页		产品型号 Model		物料编码 物料代号		规格/日期	
单位 mm	比例 1:4	材料标记 X			A 925EHD				
				物料名称 名称		规格/日期		设计/日期	



No.	零件名称	Part Name	Qty.	材料名称 Material	备注 Remark				
Z24	外罩	Case Out	1						
Z22	海绵条	Sponge	1						
Z01	电容器夹	Holder H.V.C	1						
W04	金属导风罩	Guide Wind	1						
W03	风扇电机	Motor Fan	1						
W02	扇叶	Fan	1						
W01	风扇支架	Guide Fan	1						
T04	转盘	Tray	1						
T03	转盘组件	Ring Rotating Ass'y	1						
T02	驱动轴	Coupler	1						
T01	转盘电机	Motor Tray	1						
S17	螺钉ST3*10PWHC	Screw ST3*10PWHC	1						
S16	螺钉ST4*10TDB	Screw ST4*10TDB	2						
S11	螺钉CT4*10TBHC	Screw CT4*10TBHC	3						
S08	螺钉CT4*10HwBHC	Screw CT4*10HwBHC	2						
S07	螺钉CT4*8TBHC	Screw CT4*8TBHC	10						
S06	螺钉ST4*20TBHC	Screw ST4*20TBHC	2						
S05	螺钉ST4*12PwBHC	Screw ST4*12PwBHC	3						
S04	螺钉ST4*10TBHC	Screw ST4*10TBHC	10						
S03	螺钉ST4*8PBHC	Screw ST4*8PBHC	1						
S01	螺钉ST3*8BHC	Screw ST3*8BHC	3						
L05	线束	Harness Main	1						
L04	监控开关	Microswitch Monitor	1						
L03	锁键开关	Microswitch Interlock	2						
L02	锁键杆	Lever Switch	1						
L01	锁键支架	Board Latch	1						
G09	上隔热板	Insulator Heat *T	1						
G06	光管支架	Brkt Light Heater	1						
G02	石英发热管	Heater Quartz	2						
E35	温控器 160/95	Thermostat 160/95 *V	1						
E29	温控器 70/59	Thermostat 70/59 *H	1						
E28	高压保险管组件	Ass'y H.V.Fuse	1						
E16	电源线组件	Power Cord Ass'y	1						
E14	灯座	Socket Lamp	1						
E13	灯泡	Lamp	1						
E11	保险管	Fuse	1						
E10	滤波板	Filter Noise	1						
E07	高压二极管	H.V.Diode	1						
E06	高压电容	H.V.Capacitor	1						
E05	高压变压器	H.V.Transformer	1						
E01	磁控管	Magnetron	1						
D04	上铰链组件	Ass'y Brkt Hinge *T	1						
D00	门组件	Ass'y Door	1						
C00	控制面板组件	Ass'y C/Panel	1						
B03	下铰链组件	Ass'y Brkt Hinge *U	1						
B02	撑脚	Leg	4						
B01	底板	Base Plate	1						
A01	波导管	Cover Wave Guide	1						
A00	炉腔组件	Ass'y Cavity	1						
No.	零件名称	Part Name	Qty.	材料名称 Material	备注 Remark				
佛山中联电器的 微波炉制造有限公司	规格	A2	共1套	第1版	产品型号 Model X	图样代号	_G_25E_-- P(S)00E-FI-HF-2T	校对/日期	
	单位	mm	比例	X:X	材料标记	X	图样名称	微波炉 Exploded Drawing	校对/日期