

R 4902

2. Öt rádiócsővel, két germániumdiódával üzemelő középszuper rádió-vevőkészülék, három AM és egy FM sáv vételére. Ezt a vevőkészüléket beszéd-zene kapcsolóval is ellátták. URH-n önműködő pontosbehangolója van (AFC), ez a nyomógomb AM-en sáv szélesség-váltóként működik, a közeli adók vételekor szélesebb sáv beállítását teszi lehetővé.
3. Teljesítményfelvétel: 50 VA, 220 V, 50...60 Hz-es váltakozó áramú hálózatról.
4. Hangfrekvenciás érzékenység: 12 mV. Az 50 mW kimenetnek a 4 Ω impedanciájú hangszórón 0,45 V felel meg.
5. Hangfrekvenciás átvitel: 100...14 000 Hz. Antennáról AM keskeny sávban 50...3000 Hz, az AM széles sávban 50...5000 Hz a sáv szélesség, URH-n előkiemeléssel 50...15 000 Hz.
6. Zajfeszültség: a lengőtekercsen lecsavart hangerőnél kisebb, mint 20 mV.
7. Kimenő teljesítmény: 2,5 W 10%-nál kisebb torzítással. Ez 3,16 V a 4 Ω-os lengőtekercsen.
8. Hullámsávok:
 - hosszúhullám 150...340 kHz
 - középhullám 520...1605 kHz
 - rövidhullám 5,95...17,9 MHz
 - URH 64,5...73 MHz.
9. Hangolási pontok: hosszúhullámon 160 és 320 kHz, középhullámon 560 és 1500 kHz, rövidhullámon 6,2 és 17,9 kHz, URH-n a 12. pont szerint.

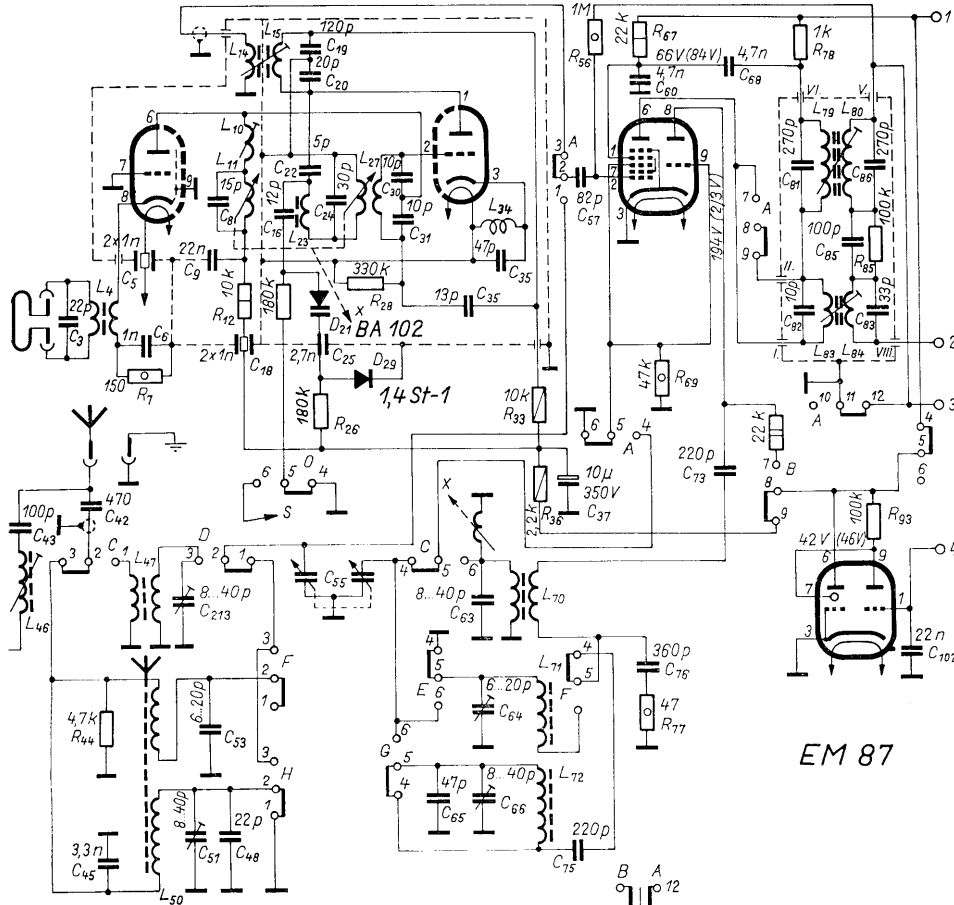
ÉRZÉKENYSÉG:	antennáról	ferritről
hosszúhullám	50 μV	500 μV/m
középhullám	30 μV	300 μV/m
rövidhullám	50 μV	

A keverőcső rácsáról 50 μV, KF cső rácsáról 1 mV.

AM — KF = 460 kHz. FM — KF = 10,7 MHz.

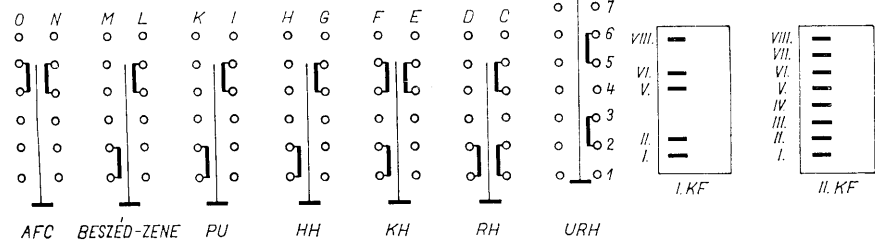
ECC 85

ECH 81



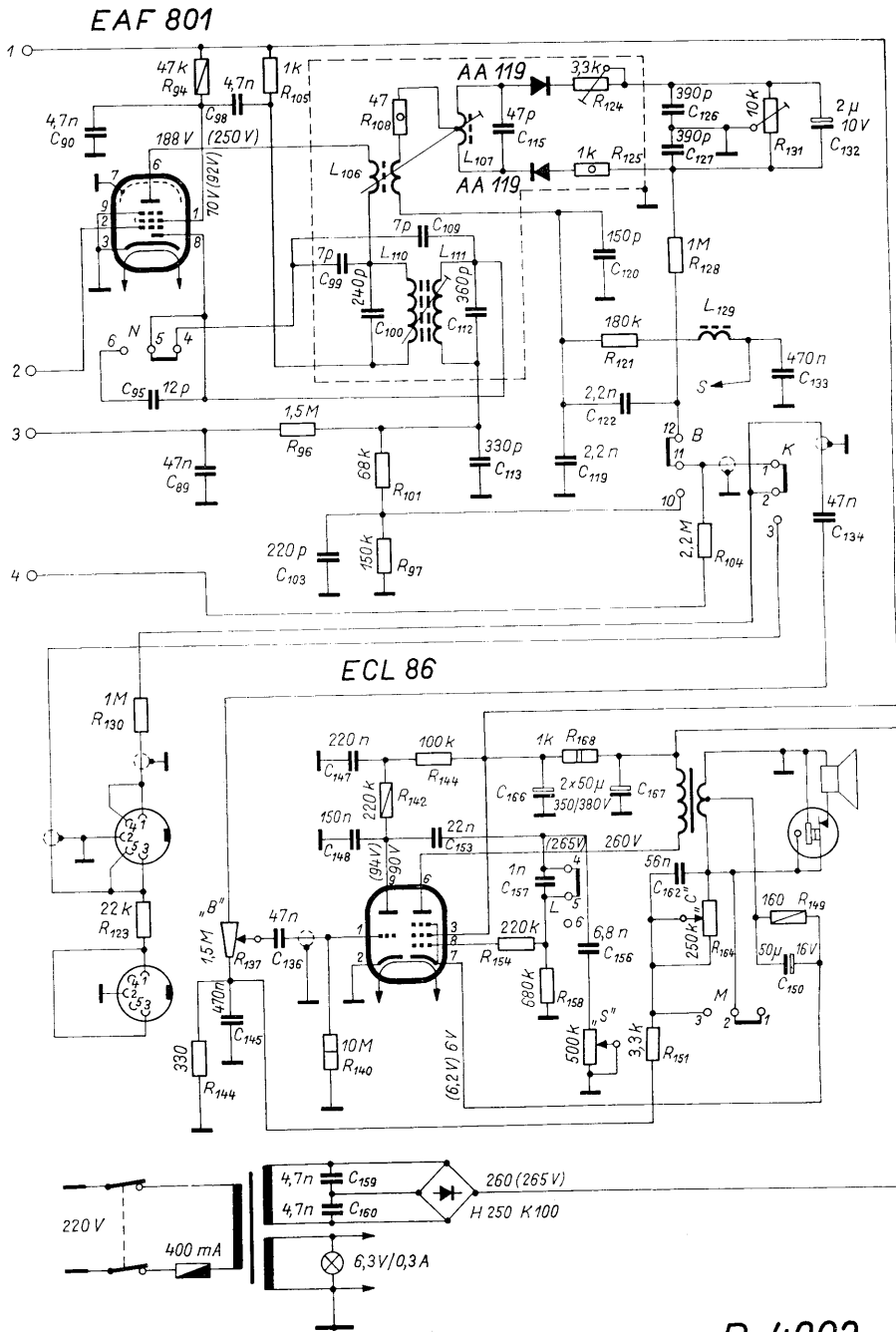
A feszültségeket bemenő jel nélkül, csővoltmérővel kell mérnünk. Az FM és az (AM) feszültségadatok.

AM - KF = 460 kHz
FM - KF = 10,7 MHz



I. KF
II. KF

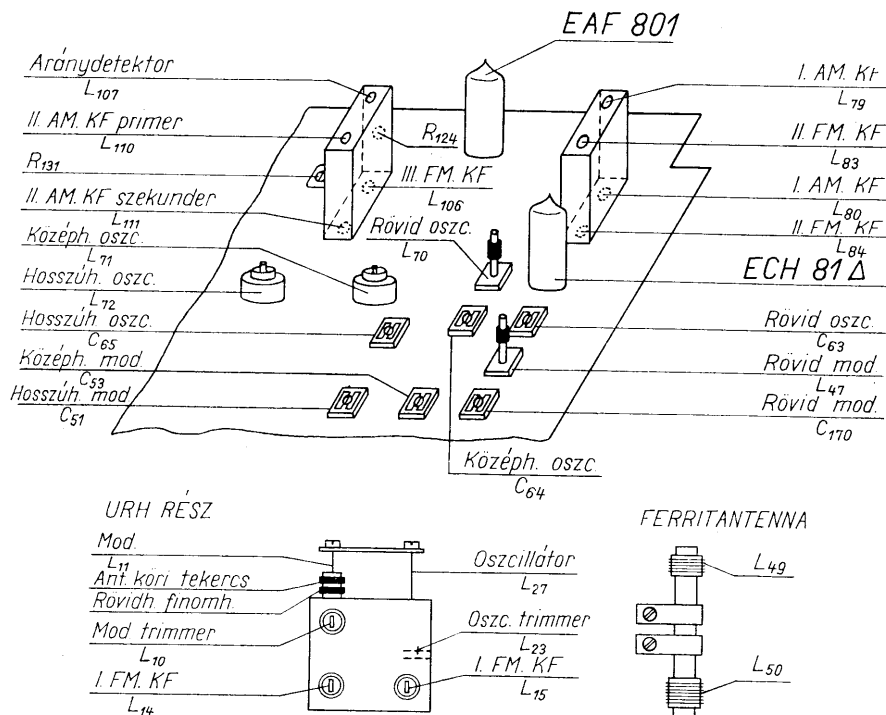
R 4902



10. Szelektivitás: átlagos AM-en 1 MHz-en ± 9 kHz-re vonatkoztatva 32 dB, FM-en 69 MHz-en ± 300 kHz elhangoláskor 40 dB.

Tükörszelektivitás: hosszúhullámon 40 dB, középhullámon 34 dB, rövidhullámon 6 dB, URH-n 32 dB.

Középfrekvenciás zavararány: középhullámon 34 dB, a többi sávokon ennél jobb.



11. Egyéb adatok:

Hangszóró: 155 × 230 mm, ovál permanens dinamikus.
 Méret: 660 × 160 × 170 mm.
 Tömeg: kb. 9 kg.

12. URH hangolás:

64 MHz-en L_{27} -tel skálára, L_{11} -el maximumra,
 73 MHz-en L_{23} -al skálára, L_{10} -el maximumra.

A hangolás többször megismétlendő.

