



<p>© ELECTROLUX HOME PRODUCTS Ügyfélszolgálat – EMEA Képzési és műveleti támogatás Műszaki támogatás</p> <p>Kiadás: 2011-05 - Rev. 02</p>	<p>Kiadványszám</p> <p>599 73 16-11</p> <p>BAN BEN</p>	<p>ERF2001</p> <p>ERF2530</p>

TARTALOMJEGYZÉK

	Cél	3
1	Óvintézkedések	3
2	Általános jellemzők Szerviz	4
3 4	mód 4.1 Szerviz	5
	mód aktiválása 4.2 Komponens teszt	5
	4.3 Felhasználói felület	5
	vizuális teszt 4.4 AC kimenet teszt 4.5	5
	Digitális kimenet teszt 4.6	7
	Lengéscsillapító teszt 4.7	8
	Digitális bemenet teszt	9
	4.8 Hőmérséklet szonda teszt	9
	4.9 Szoftver és paraméterek 4.10	10
	Élettartam-kijelzés 4.10 Szerviz mód	10
	végző fázisa 4.4. Összefoglaló	11
	Demo mód 6.1	11
5	Felhasználói felület SRS (régi	12
6	szoftver, 2011	13
	márciusáig) 6.2 Felhasználói felület SRS (új szoftver, 2011 áprilisától) 6.3	13
	Felhasználói felület SHD 6.4 Felhasználói felület SLD 6.5 Felhasználói	13
	felület SPX (régi szoftver, 2011	14
	márciusáig) 6.6 Felhasználói	15
	felület SPX (új szoftver, 2011 áprilisától) 6.7 Felhasználói felület KNB	15
		16
		17

FELÜLVIZSGÁLATOK:

Felülvizsgálat	Dátum	Leírás	Szerző	Jóváhagyta: - on
00	06/2010	Dokumentumkészítés	PR	
01	09/2010	Hozzáadott változatok a „Service Mode” aktiválásakor és Összegzés	PR	
02	05/2011	Dokumentum frissítve; Bemutató mód fejezet hozzáadva	PR	

1. CÉL

Ennek a kézikönyvnek az a célja, hogy a szervizszemélyzetet (akik már rendelkeznek a hűtőszekrények és fagyasztók javításához szükséges alapvető ismeretekkel) tájékoztatást nyújtsanak az ERF2001 vagy ERF2530 elektronikus vezérlőrendszerrel felszerelt készülékekről.

Ez a kézikönyv a következőket írja le: • Felhasználói interfészek, amelyek csatlakoztathatók • Szerviz mód aktiválása • Feldolgozható tesztek

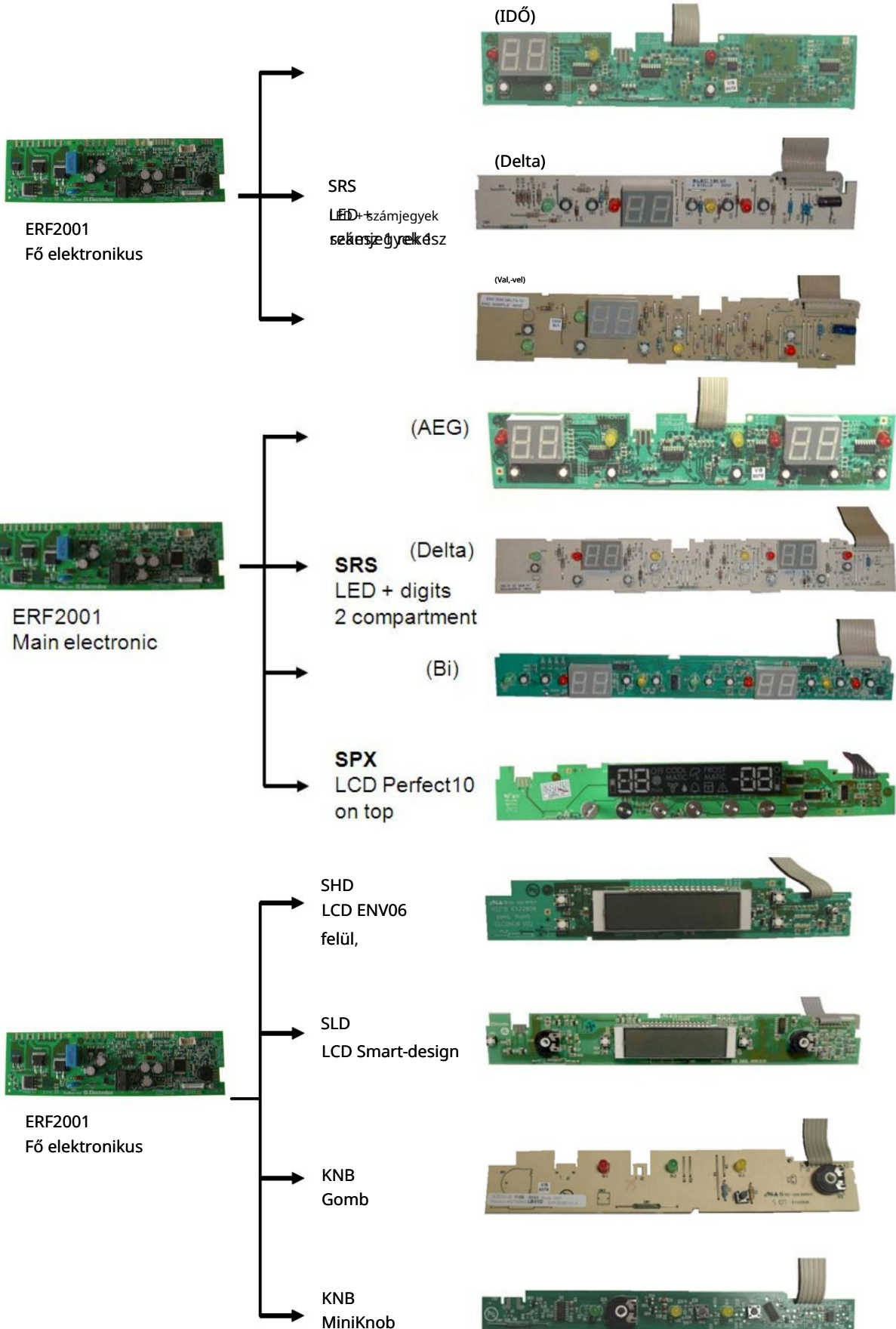
2 ÓVINTÉZKEDÉSEK



Az elektromos készülékeket csak képzett szervizmérnök javíthatja. Mindig húzza ki a dugót a konnektorból, mielőtt hozzárna a belső alkatrészekhez.

3 ÁLTALÁNOS JELLEMZŐK

A fő elektronika különféle típusú felhasználói felületekhez csatlakoztatható. A fő elektronika hat vezetéken keresztül kommunikál a nem szigetelt felhasználói felületekkel.



4 SZERVIZ MÓD

4.1 Szerviz mód aktiválása

A Szerviz mód aktiválása az elektronikusan betöltődő Szoftvertől függ. Szerviz módban az aktiválásnak két változata van

1. változat:

- Kapcsolja be a készüléket •
- Nyissa ki az ajtót •
- Húzza ki a készüléket a konnektorból • Dugja be a készüléket

2. változat:

- Kapcsolja be a készüléket

Akkor mindkettőre érvényes:

o 6 mp után. bármely nyomógomb megnyomása (a továbbiakban ez a gomb lesz a „következő” gomb), kivéve a Be/Ki gombot 5 másodpercig. A nyomógombot 6 és 16 másodperc közötti időintervallumban kell megnyomni, ellenkező esetben a Szerviz mód nem aktiválódik.

A Szerviz mód aktiválását a hangjelző rövid hangjelzése erősíti meg. Minden másik nyomógomb lesz a „művelet-billentyű”, ha ezt követően megnyomják.

A „next-key” és „action-key” definíciója: • a „next”-gomb bármely nyomógomb lehet, kivéve a Be/Ki gombot. A „next” gombbal aktiválható a Szerviz módot, és egy új tesztfázisban módosíthatja.

- az „akció”-gomb bármely nyomógomb lehet, kivéve a „következő” gombot. Az „akció” gombbal lehet be- és kikapcsolni a komponenseket.

4.2 Alkatrészteszt

A komponens tesztek a felhasználói felület több fázisában eltérő értesítést kapnak.

Minden LED be vagy ki

„VIRÁG” - be- vagy kikapcsol

„ESERNYŐ” jel be- vagy kikapcsolása

„SNOWFLAKE” - be- vagy kikapcsol

SRS LED + számjegyek

SHD LCD ENV06

SPX LCD Perfect10 a tetején

SLD LCD Smart-Design

Potenciométer:

Teljesen az óramutató járásával ellentétes LED-ek kialszanak

Teljesen az óramutató járásával megegyező irányban világító LED-ek

KNB gomb és MiniKnob

KNB gomb és MiniKnob

4.3 A felhasználói felület vizuális tesztje

A készülék verziójától függően a kijelzőn megjelenő összes értesítés és a LED-ek be vannak kapcsolva. Nyomja meg a „tovább” gombot.

SRS, SHD, SPX, SLD: Minden értesítés a kijelzőn és a LED-ek ki vannak kapcsolva. Az „akció” nyomógomb ebben a fázisban nem használatos.

SLD:

Elindítja a potenciométer tesztet.

Megjelenik a kijelző.

„Cx” a hűtőgombhoz, „Fx” a

fagyasztógombhoz „x” egy 0 és

9 közötti szám. Forgassa el a gombot az

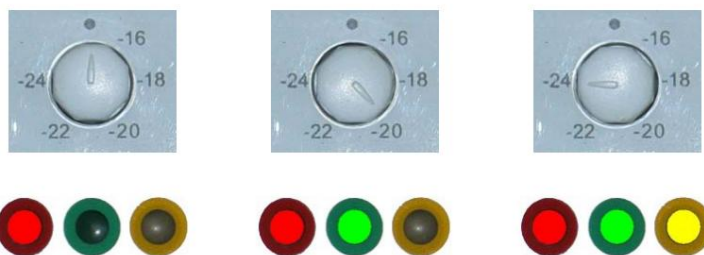
óramutató járásával megegyező irányba, az „x” növekszik „9”-

re. Forgassa el a gombot az óramutató járásával ellentétes irányba, az „x” csökken. „0”

Nyomja meg ismét a „Next” gombot a következő fázisba lépéshez.

KNB:

A potenciométer teszt elindul. A gomb óramutató járásával megegyező (az óramutató járásával ellentétes) forgatásakor a LED-ek lépésről lépésre bekapcsolnak (kikapcsolnak).



Nyomja meg ismét a „Next“ gombot a következő fázisba lépéshez.

4.4 AC kimenet teszt

	SRS. SHD SPX. SLD	KNB		
AC-Load	Index	Alarm	Power	Super
Cooler Compressor	0	off	off	on
Freezer Compressor	1	off	off	blinking
Heater	2	off	on	off
Cooler Lamp	3	off	on	on
AC Evaporator Fan	4	off	on	blinking
AC Cooler Fan	5	off	blinking	off
Electro Valve	6	off	blinking	on
AC Zero-Degree Fan	7	blinking	blinking	off
no displayed	8	=	=	=
Freezer Lamp	9	=	=	=
no displayed	10	=	=	=
no displayed	11	=	=	=
AC Condenser Fan	12	=	=	=
Cooler VCC Compressor	37	=	=	=
Freezer VCC Compressor	38	=	=	=
Balance Heater	42	blinking	blinking	on
Frame Heater	43	blinking	blinking	blinking

Úgy határozták meg, hogy minden, az elektronikához csatlakoztatott váltakozó áramú alkatrészt tesztelni kell. 6 ACS Triac van rajta elektronikus, mindössze 6 alkatrész tesztelhető. Amikor a szerviz mód elindul, minden alkatrész kikapcsol.

SRS, SHD, SPX, SLD: A

kijelzőn megjelenik az összetevő indexe.

Az „action” nyomógomb megnyomásával a komponens be- és kikapcsolható

KNB: A

gombot teljesen az óramutató járásával megegyező irányba forgatva az alkatrész be van kapcsolva.

A LED-ek BE, KI vagy villognak (nézze meg a táblázatot).



Ha a gombot teljesen az óramutató járásával ellentétes irányba fordítja, az alkatrész kikapcsol.



A „next” gomb megnyomásával aktiválhatja a következő komponenst.

Nyomja meg ismét a „Next” gombot a következő fázisba lépéshez.

4.5 Digitális kimenet teszt

	SRS, SHD SPX, SLD	KNB		
Digital Output	Index	Alarm	Power	Super
Cooler Torch	13	on	off	off
Zero Degree Torch	14	on	blinking	blinking
DC Evaporator Fan	15	on	off	on
DC Cooler Fan	16	on	on	off
DC Zero Degree Fan	17	on	on	on
DC Condenser Fan	18	=	=	=
Glacier	19	=	=	=
Treezer Torch	20	=	=	=
DC Air Filter Fan	21	=	=	=

Az elektronikához csatlakoztatott alkatrészek minden digitális kimenetét tesztelni kell. 2 digitális kimenet csak 2 komponens tesztelésére szolgál. Amikor a szerviz mód elindul, minden alkatrész kikapcsol.

SRS, SHD, SPX, SLD: A kijelzőn megjelenik a komponens indexe.

Nyomja meg az „action” nyomógombot a komponens be- és kikapcsolásához.

Ha a digitális kimenet ki van kapcsolva: (régí szoftver)

Az „akció” parancs megnyomásával a ventilátor aktiválva van
Az „akció” parancs megnyomásával a ventilátor aktiválva van

félsebességgel (jelzés BE). teljes sebességgel (jelzés BE).

Ha a digitális kimenet ki van kapcsolva: (új szoftver)

Az „akció” parancs megnyomásával a ventilátor aktiválva van
Az „akció” parancs megnyomásával a ventilátor aktiválva van

félsebességgel (VILLOGÓ tábla). teljes sebességgel (jelzés BE).

Nyomja meg a „Next” gombot a következő komponens aktiválásához.

Nyomja meg ismét a „Next” gombot a következő fázisra lépéshez.

KNB: A

gombot teljesen az óramutató járásával megegyező irányba forgatva az alkatrész be van kapcsolva.
A LED-ek BE, KI vagy villognak (nézze meg a táblázatot)



Ha a gombot teljesen az óramutató járásával ellentétes irányba fordítja, az alkatrész kikapcsol.



Változtatható fordulatszámú ventilátor esetén: (régí szoftver)

középső gombállás Ventilátor fél sebességgel. (LED ON) teljesen az óramutató járásával megegyező irányba Ventilátor maximális sebességgel. (LED BE)

Változtatható fordulatszámú ventilátor esetén: (új szoftver)

középső gomb pozíció Ventilátor fél sebességgel. (LED VILLOGÁS) teljesen az óramutató járásával megegyező irányba Ventilátor maximális sebességgel. (LED BE)

A „Next” gomb megnyomásával a következő komponens aktiválható.

Nyomja meg ismét a „Next” gombot a következő fázisba lépéshez.

4.6 Lengéscsillapító teszt

	SRS, SHD SPX, SLD	KNB		
Damper test	Index	Alarm	Power	Super
no displayed	22	=	=	=
Remote Damper	44	=	=	=

Nincs csappantyú, de külső csappantyú csatlakoztatható a tápegységhez lengéscsillapító vezetőtábla.

Nyomja meg az „action” nyomógombot a komponens be- (nyitás) és kikapcsolásához (zárás).

A „Next” gomb ismételt megnyomásával a következő fázisba léphet.

4.7 Digitális bemeneti teszt

	SRS, SHD SPX, SLD	KNB		
Digital Input	Index	Alarm	Power	Super
Cooler Door	23	on	on	blinking
Freezer Door	24	on	blinking	on
Zero Degree Door	25	on	blinking	off
Heater Switch	26	on	off	blinking
no displayed	27	=	=	=
no displayed	28	=	=	=
Rapid Drink Cooler	40	=	=	=

Az elektronikához csatlakoztatott alkatrészek minden digitális bemenetét tesztelni kell.

SRS, SHD, SPX, SLD:

Ha a digitális bemenet nyitva van:

LED-ek és a tábla világít.

Ha a digitális bemenet zárva van:

LED-ek és a jelzés nem világít.

Az „akció” nyomógombot ezekben a fázisokban nem használjuk.

KNB: A

gombot az óramutató járásával megegyező irányban teljesen elforgatva a LED-ek világítanak.



A gombot teljesen az óramutató járásával ellentétes irányba forgatva a LED-ek BE, KI vagy villognak (nézze meg a táblázatot).



A „next” gomb megnyomásával aktiválta a következő komponens.

Nyomja meg ismét a „Next” gombot a következő fázisba lépéshez.

4.8 Hőmérséklet-szonda teszt

	SRS, SHD SPX, SLD	KNB		
Temperature	Index	Alarm	Power	Super
Cooler Air Temperature	29	blinking	off	off
Freezer Air Temperature	30	blinking	off	on
Cooler Evaporator Temperature	31	blinking	off	blinking
Zero Degree Air Temperature	32	off	blinking	blinking
PB Ambient Temperature	33	blinking	on	off
UI Ambient Temperature	34	blinking	on	on
Freezer Evaporator Temperature	39	blinking	on	blinking

Minden, az elektronikához csatlakoztatott hőmérsékletszondát tesztelni kell.

SRS, SHD, SPX, SLD:

Ha a szondához kapcsolódó érzékelő elfogadható hőmérsékleti értéket érzékel: A kijelző értesíti az indexet. Minden LED (nem számjegyű) nem világít.

Ha az érzékelő megszakadt: A kijelző jelzi és villog az aktuális hőmérsékleti index és hibaüzenet „Er”. Minden LED (nem számjegyű) ki vannak kapcsolva.

Az „akció” nyomógombot ezekben a fázisokban nem használjuk.

Nyomja meg ismét a „Next” gombot a következő fázisba lépéshez

KNB

(Ha a szondához tartozó érzékelő elfogadható hőmérsékleti értéket érzékel): A gombot az óramutató járásával megegyező irányban teljesen elforgatva a „Power” LED világít.



A gombot teljesen az óramutató járásával ellentétes irányba forgatva a LED-ek BE, KI vagy villognak (nézze meg a táblázatot).



KNB (Ha az érzékelő megszakadt): A gombot teljesen az óramutató járásával megegyező irányba forgatva világítanak az „Alarm, Super” LED-ek.



A gombot teljesen az óramutató járásával ellentétes irányba forgatva a LED-ek BE, KI vagy villognak (nézze meg a táblázatot).



A „Next” gomb megnyomásával a következő komponens aktiválható.

Nyomja meg ismét a „Next” gombot a következő fázisba lépéshez.

4.9 Szoftver és paraméterek

A felhasználói felületen és a tápegységen lévő mikroprocesszorok számától függ. Minden kód szoftver és a paraméterek a kijelzőn jelennek meg.

SRS, SHD, SPX, SLD: A

számjegyek betűről betűre jelennek meg.

A számjegyek az egyes karaktereket második lépésben és a hangjelző rövid sípolásával jelzik.

Két különböző kód között egy sáv jelenik meg a számjegyeken egy másodpercig.

Az „akció” nyomógombot ezekben a fázisokban nem használjuk.

KNB:

Nincs jelen.

Nyomja meg ismét a „Next” gombot a következő fázisba lépéshez

Software
Storage Code (8 numeric characters)
PB Software Name (8 characters)
PB Software Production Name (8 characters)
UI Software Name (8 characters)
UI Software Production Name (8 characters)

4.10 Élettartam kijelzés

SRS, SHD, SPX, SLD: A

maximális érték 9999 napig értesíthető. Minden szám értesítést kap a kijelzőn (a Legtöbbtől kezdve

Jelentős), ha megnyomja a „Next” gombot, rövid sípolás hallható a berregő készülékből és a következő számjegy jelenik meg.

Nyomja meg ismét a „Next” gombot a következő fázisba lépéshez.

KNB:

Nincs jelen.

4.11 Utolsó fázis

SRS, SHD, SPX, SLD: A

kijelzőn egy időszámláló jelenik meg második lépésben, a 0 és 99 közötti szám.

A normál üzemmódba való visszatéréshez 5 másodpercig le kell nyomni az „akció” nyomógombot, amely elindította a készüléket Szerviz mód.

KNB: A

LED-ek egyenként kapcsolnak be és ki.

5 A szervizmód összefoglalása

Component	SRS. SHD SPX. SLD	KNB		
	Index	Alarm	Power	Super
Cooler Compressor	0	off	off	on
Freezer Compressor	1	off	off	blinking
Heater	2	off	on	off
Cooler Lamp	3	off	on	on
AC Evaporator Fan	4	off	on	blinking
AC Cooler Fan	5	off	blinking	off
Electro Valve	6	off	blinking	on
AC Zero-Degree Fan	7	blinking	blinking	off
no displayed	8	=	=	=
Freezer Lamp	9	=	=	=
no displayed	10	=	=	=
no displayed	11	=	=	=
AC Condenser Fan	12	=	=	=
Cooler Torch	13	on	off	off
Zero Degree Torch	14	on	blinking	blinking
DC Evaporator Fan	15	on	off	on
DC Cooler Fan	16	on	on	off
DC Zero Degree Fan	17	on	on	on
DC Condenser Fan	18	=	=	=
Glacier	19	=	=	=
Treezer Torch	20	=	=	=

Component	SRS. SHD SPX. SLD	KNB		
	Index	Alarm	Power	Super
DC Air Filter Fan	21	■	■	■
no displayed	22	■	■	■
Cooler Door	23	on	on	blinking
Freezer Door	24	on	blinking	on
Zero Degree Door	25	on	blinking	off
Heater Switch	26	on	off	blinking
no displayed	27	■	■	■
no displayed	28	■	■	■
Cooler Air Temperature	29	blinking	off	off
Freezer Air Temperature	30	blinking	off	on
Cooler Evaporator Temperature	31	blinking	off	blinking
Zero Degree Air Temperature	32	off	blinking	blinking
PB Ambient Temperature	33	blinking	on	off
UI Ambient Temperature	34	blinking	on	on
Cooler VCC Compressor	37	■	■	■
Freezer VCC Compressor	38	■	■	■
Freezer Evaporator Temperature	39	blinking	on	blinking
Rapid Drink Cooler	40	■	■	■
Balance Heater	42	blinking	blinking	on
Frame Heater	43	blinking	blinking	blinking
Remote Damper	44	■	■	■

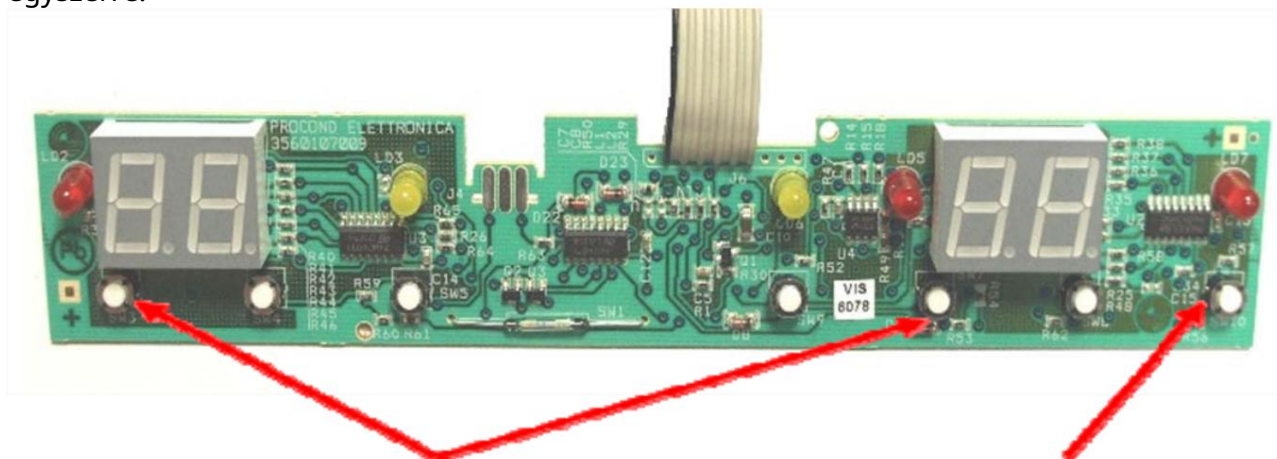
6 Demo mód

6.1 SRS felhasználói felület (régi szoftver, 2011 márciusáig)

A Demo mód csak akkor aktiválható, ha az egyszemélyes készülékeken és a kombinált készülékeken a levegő hőmérséklete 10°C-nál melegebb a rekeszben, vagy ha a hőmérséklet-érzékelők le vannak választva.

Bemutató mód aktiválása:

Kapcsolja be a készüléket és tartsa lenyomva 5 másodpercig a „Be/Ki” és a „Mínusz” gombot egyszerre.



- a) A kijelzőn intervallumként jelenik meg, 4 mp. be és 1 mp. ki Kijelző hűtő +8 C Kijelző fagyasztó -18 C
- b) A lámpa az ajtó kinyitásakor világít.
- c) Az ajtóriasztó aktiválódik.



Demo mód kikapcsolása:

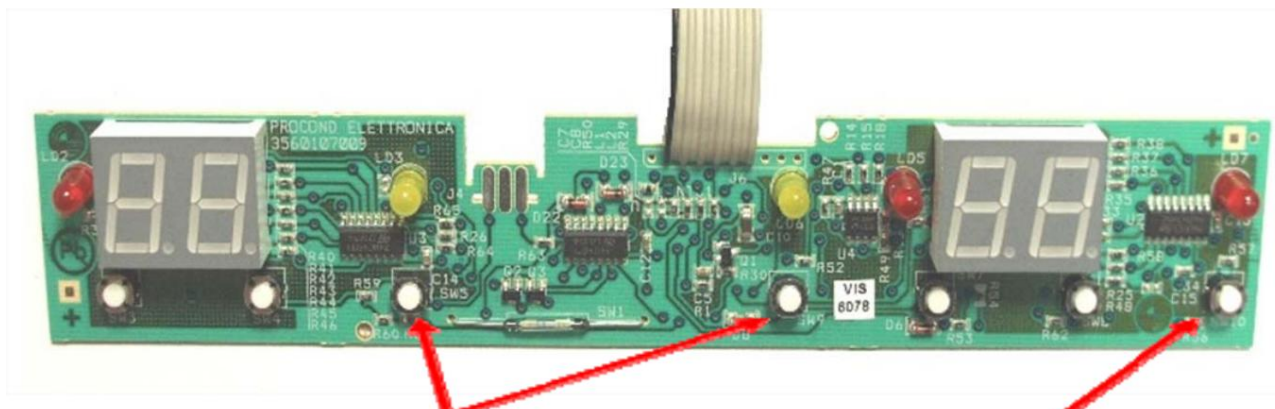
Kapcsolja ki a készüléket, vagy nyomja meg 5 másodpercig a „Be/Ki” és a „Mínusz” gombot egyszerre.

6.2 SRS felhasználói felület (új szoftver, 2011 áprilisától)

A Demo mód csak egyedi készülékeken és kombinált készülékeken aktiválható készülékeknél a levegő hőmérséklete 10°C-nál melegebb a rekeszben, vagy a hőmérséklet-érzékelők le vannak választva.

Bemutató mód aktiválása:

A készülék bekapcsolását követő első percben nyomja meg a „Super” gombot (Coolmatic vagy Frostmatic) vagy a „Reset” gombot 9-szer.



- a.) A kijelzőn intervallumként jelenik meg, 4 mp. be és 1 mp. ki Kijelző hűtő +8 C Kijelző fagyasztó -18 C b.) A lámpa az ajtó kinyitásakor világít. c.) Az ajtóriasztó aktiválódik.



Demo mód kikapcsolása: Kapcsolja ki a készüléket, vagy nyomja meg 9-szer az „OK” gombot.

6.3 SHD felhasználói felület

A Demo mód csak akkor aktiválható, ha az egyszemélyes készülékeken és a kombinált készülékeken a levegő hőmérséklete 10°C-nál melegebb a rekeszben, vagy ha a hőmérséklet-érzékelők le vannak választva.

Bemutató mód aktiválása:

Kapcsolja be a készüléket és tartsa lenyomva 5 másodpercig. a „Be/Ki” és a „Funkció” gombot egyszerre.



- a.) A kijelzőn intervallumként jelenik meg, 4 mp. be és 1 mp. ki Kijelző hűtő +5 C Kijelző fagyasztó -18 C b.) A lámpa az ajtó kinyitásakor világít. c.) Az ajtóriasztó aktiválódik.



Demo mód kikapcsolása: Kapcsolja

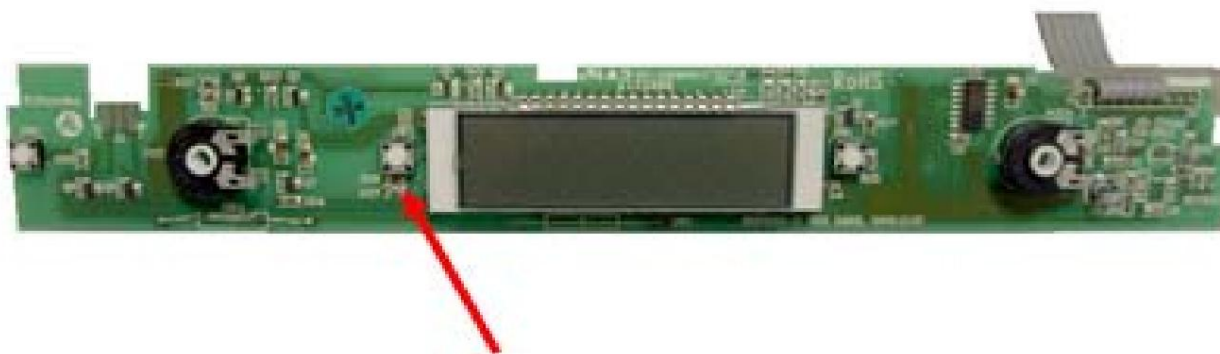
ki a készüléket, vagy nyomja meg 5 másodpercig. a „Be/Ki” és a „Funkció” gombot egyszerre.

6.4 SLD felhasználói felület

A Demo mód csak akkor aktiválható, ha az egyszemélyes készülékeken és a kombinált készülékeken a levegő hőmérséklete 10°C-nál melegebb a rekeszben, vagy ha a hőmérséklet-érzékelők le vannak választva.

Bemutató mód aktiválása:

Kapcsolja be a készüléket és tartsa lenyomva 5 másodpercig. a „Hőmérséklet” gombot.



a.) A kijelzőn intervallumként jelenik meg, 4 mp. be és 1 mp. ki Kijelző hűtő +5 C
Kijelző fagyasztó -18 C b.) A lámpa az
ajtó kinyitásakor világít. c.) Az ajtóriasztó
aktiválódik.



Demo mód kikapcsolása: Kapcsolja

ki a készüléket, vagy nyomja meg 5 másodpercig. a „Hőmérséklet” gombot.

6.5 SPX felhasználói felület (Perfect10, régi szoftver 2011 márciusáig)

A Demo mód csak egyedi készülékeken és kombinált készülékeken aktiválható készülékeknél a levegő hőmérséklete 10°C-nál melegebb a rekeszben, vagy a hőmérséklet-érzékelők le vannak választva.

Bemutató mód aktiválása: A

készülék bekapcsolását követő első percben nyomja meg az „OK” gombot 9-szer.



a.) A kijelzőn intervallumként jelenik meg, 4 mp. be és 1 mp. ki Kijelző hűtő +5 C Kijelző fagyasztó -18 C b.) A lámpa az ajtó kinyitásakor világít. c.) Az ajtóriasztó aktiválódik.



Demo mód kikapcsolása: Kapcsolja ki a készüléket, vagy nyomja meg 9-szer az „OK” gombot.

6.6 SPX felhasználói felület (Perfect10, új szoftver 2011 áprilisától)

A Demo mód csak egyedi készülékeken és kombinált készülékeken aktiválható készülékeknél a levegő hőmérséklete 10°C-nál melegebb a rekeszben, vagy a hőmérséklet-érzékelők le vannak választva.

Bemutató mód aktiválása:

Kapcsolja be a készüléket, és nyomja meg 9-szer az „OK” gombot. Ezután körülbelül 3 másodpercig megszólal a berregő. A kijelzőn megjelenik a „dEMo” felirat



Figyelem!

A Demo mód akkor is aktív, ha a készüléket kikapcsolják, vagy áramkimaradás esetén.

a.) Nyomja meg bármelyik gombot, a kijelzőről a „dEMo” eltűnik. A hőmérséklet vagy a funkciók a felhasználói felületen módosíthatók vagy aktiválhatók. b.) Ha 20 percig nincs bemenet, a kijelzőn megjelenik a „dEMo”. c.)

Áramkimaradás után a hangjelzés körülbelül 10 másodpercig szól.

Demo mód kikapcsolása: Nyomja

meg az „OK” gombot körülbelül 10 másodpercig. Utána megszólal a csengő. A kijelzőről eltűnik a „dEMo”.



6.7 KNB felhasználói felület

Nem áll rendelkezésre Demo mód.

