

G_1, G_2 gyalmasz. 70 85V

G_3, G_4 gyalmasz. 70 85V

G_5, G_6 gyalmasz. 70 85V

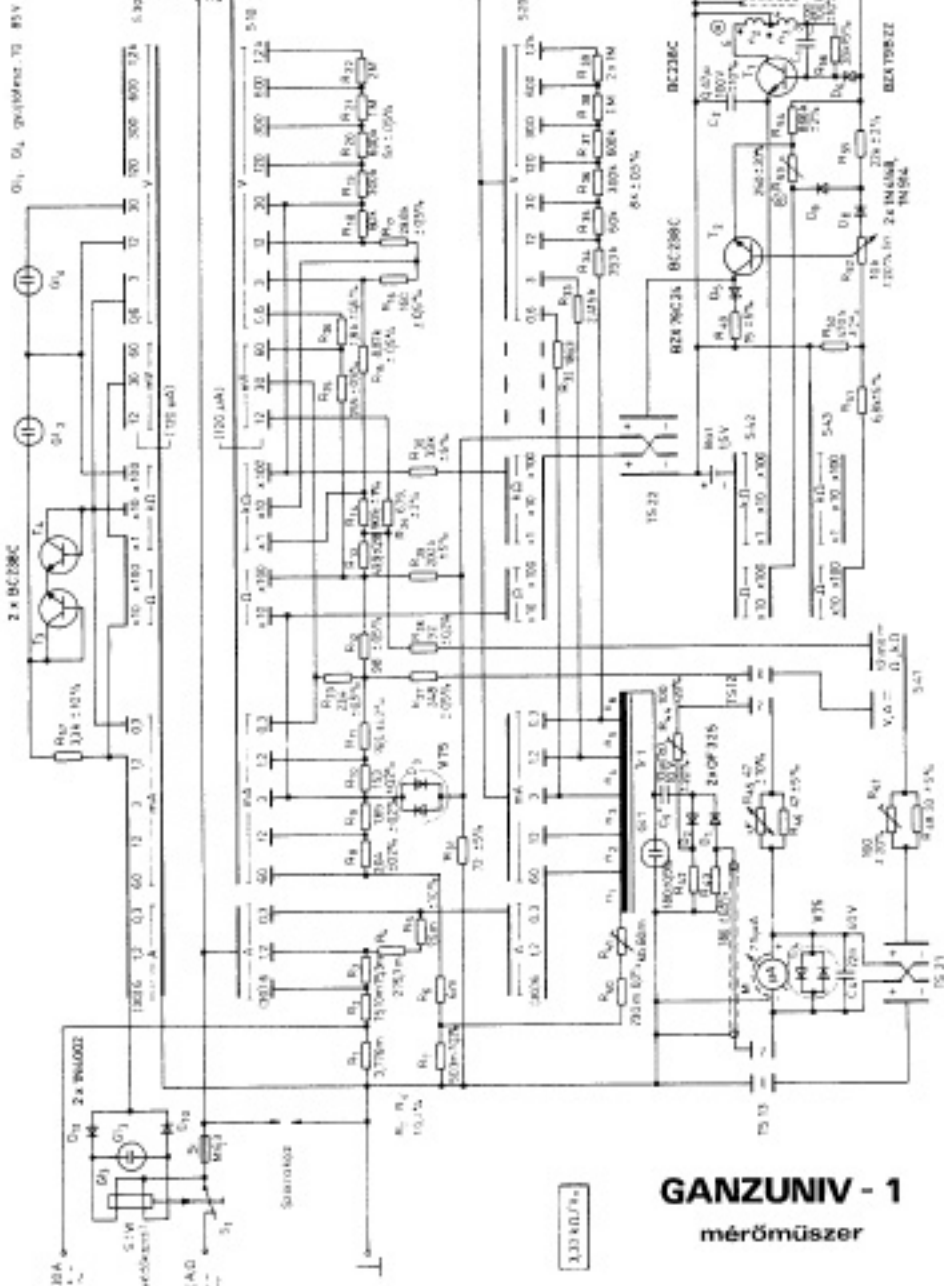
G_7, G_8 gyalmasz. 70 85V

G_9, G_{10} gyalmasz. 70 85V

G_{11}, G_{12} gyalmasz. 70 85V

G_{13}, G_{14} gyalmasz. 70 85V

G_{15}, G_{16} gyalmasz. 70 85V



GANZUNIV - 1

mérőműszer

3.33 kΩ / 1%