

# VEZETÉK NÉLKÜLI BILLENTYŰ ZET ÉS EGÉR

## TÖBB CSATLAKOZÁSI MÓDVAL

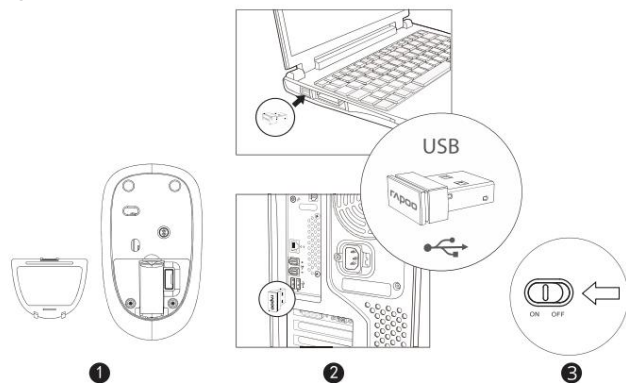
### 9300M (E9100M+M200)

# rapoo

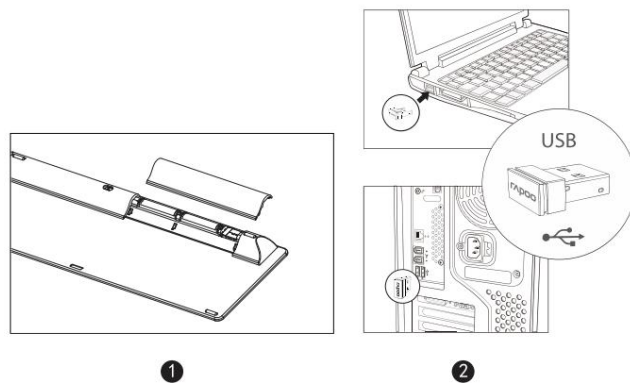
## 2,4 GHz-es mód

2,4 GHz

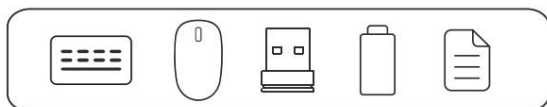
egér



billentyűzet



## A csomag tartalmaz



## Bluetooth mód



Billentyűzet

1. Nyomja le és tartsa lenyomva egyszerre az Fn+1, Fn+2 vagy Fn+3 billentyűt legalább 3 másodpercig. Használhatja a billentyűzet párosítási tást 3 különböző eszközzel Bluetooth-on keresztül. A billentyűzet ezután 60 másodpercig felfedezhetik a közeli eszközök.

2. Végezze el a Bluetooth-párosítási tást az eszközön.

Egér

Párosítási tást az első eszközzel

1. Kapcsolja be az egeret.

2. Nyomja meg és tartsa lenyomva a Bluetooth gombot legalább 3 másodpercig a párosítási tást megkezdéséhez. Az állapotjelző fény lassan pirosan villog. Az egeret ezután 2 percig észlelik a környező eszközök.

3. Végezze el a Bluetooth-párosítási tást az eszközön. Miután az egér és a készülék párosítási tást befejező döngő, a jelző fény világít t zhasne.

Párosítási tást másik eszközzel

1. Nyomja meg a Bluetooth gombot a következő csatornára váltáshoz.

2. Ismétlje meg a 2. és 3. lépést a Párosítási tást az első eszközzel részben, és csatlakoztassa az egeret a második eszközhöz. Bluetooth párosítási tást Windows® 7 és 8 rendszeren

1. Kattintson a Start gombra, válassza a Vezérlő pult > Eszköz hozzáadása menüpontot.

2. Válasszon ki egy billentyűzetet vagy egeret\* a listából.

3. Kattintson a Folytatás gombra, és kövesse a képernyőn megjelenő utasításokat.

Bluetooth párosítási tást Windows® 10 rendszeren

1. Kattintson a Start gombra, válassza a Beállítási tástok > Eszközök > Bluetooth lehetőséget.

2. Válasszon ki egy billentyűzetet vagy egeret\* a listából.

3. Érintse meg a Párosítási tást elemet, és kövesse a képernyőn megjelenő utasításokat.

\* RAPOO BT3.0 KB/RAPOO BLE KB/Rapoo BleMouse/RAPOO BT3.0 egér

## Váltás a párosított eszközök között

Nyomja meg az Fn+1, Fn+2, Fn+3 és Fn+4 billentyű kombinációt a billentyűzetben a párosított eszközök közötti váltáshoz.

Nyomja meg az egér Bluetooth gombját a párosított eszközök közötti váltáshoz.

A billentyűzet és az egér egy 2,4 GHz-es vevőn keresztül csatlakozik az eszközhöz. 3 eszközhöz csatlakozhatnak (billentyűzet), ill 2 eszközre (egér).

a Windows billentyű t, OPTION billentyű ként, az ALT billentyű t pedig COMMAND billentyű ként használja.

Alacsony akkumulátor

Ha az állapotjelző lámpa két másodpercenként kétszer gyorsan felvillan a billentyű zet vagy az egér használata közben, az azt jelenti, hogy a készülék akkumulátora lemerült.

= a háttérvilági tás mód megváltoztatása

saját, csillag és hullám  
Állapotjelző fények

Egér

ellenő rzés  
Ha felveszi az egeret, és a jelző fény 6 másodpercig folyamatosan zölden világít t, az egér párosít tva lesz az 1-gyel. ac: Mac módban bekapcsolva marad, Windows módban pedig ki van kapcsolva.

Bluetooth eszköz. Ha a jelző fény lassan pirosan villog, az egér párosít tva van a 2. Bluetooth-eszközzel. Ha az aps Lock bekapcsolva marad: Világít t, ha a billentyű zet nagybetű s gépelési módban van, és nem világít t, ha a lámpa nem világít t, az egér párosít tva van a 2,4 GHz-es vevő vel.

mí nuszjelekkel írja.

uetooth: Bluetooth 1: piros, Bluetooth 2: zöld, Bluetooth 3: kék, 2,4 GHz: fehér.

A csatlakoztatott eszközökre vonatkozó követelmények

töltés/alacsony akkumulátor: A lámpa bekapcsolt állapotban 5 másodpercig égve marad.

Windows® XP / Vista / 7 / 8 / 10 és újabb USB aljzat

lassan fehéren villog, ha az akkumulátor lemerül. A jelző fény töltés közben pirosan világít t, majd töltés után kialszik.

Megfelelő ségi nyilatkozat

a billentyű zet villog, ha az akkumulátor lemerült  
Ezt a berendezést tesztelték, és megajánlották, hogy megfelel a Bluetooth digitális eszközökre vonatkozó határértékeknek, az FCC-szabályok 15. része szerint. Ezeket a határértékeket

(E9100M-M200), megfelel a rádióberendezésekrő l szóló 2014/53EU irányelv, annak módosít tása a 2015/863/EU RoHS irányelv alapvető követelményeinek. A termék megfelel még:

EMC (EN 300 328V2.1.1, EN 330 440 v2.2.1, EN 301489-1 V2.2.1(2019-03), EN 301489-3 V2.1.1(2019-03), EN 301 489-17 A 3-1:2013, IEC62321-5:2013, IEC 62321-7-1:2015, IEC62321-2:2017, IEC 62321-6:2015, IEC62321-2:2013

zim

Tesztlaboratórium Shenzhen STS Test Services Co., Ltd. A Shenzhen Rapoo Technology Co., Ltd. képviselő je rta alá (meghatalmazott képviselő alá í rása).

másik kábel a billentyű zethez, másik végét pedig a számi tógép USB-aljzatához.

Tel: 0755-28588958 Fax: 0755-2832 8808

kapcsolja át a billentyű zetet vezeték mődba.

E-mail: guokai@rapoo.com  
Megjelenés dátuma 2019.11.10.

Hz

FCC közlemény

csatlakoztassa a vevő t a számi tógép USB-aljzatába. Nyomja meg az Fn + 4 billentyű kombinációt, hogy a billentyű zetet 2,4 GHz-es módba kapcsolja.

Ezt a berendezést tesztelték, és megajánlották, hogy megfelel a Bluetooth digitális eszközökre vonatkozó határértékeknek, az FCC-szabályok 15. része szerint. Ezeket a határértékeket

úgy alakít ották ki, hogy ésszerű védelmet nyújtsanak a káros interferencia ellen lakott területen. Ez az eszköz uetooth energiát állít t elő , használ és bocsát ki

rádióhullám-tartományban, és ha nem az utási tásoknak megfelelő en telepi tik és használják, káros interferenciát okozhat a rádiókommunikációban. Ha az eszköz káros

interferenciát okoz a rádió- vagy televí zióvételben, ami a készülék ki- és bekapcsolásával ellenő rizhető , javasoljuk, hogy a felhasználók tartsák lenyomva a Bluetooth mód 1, 2 vagy 3

billentyű kombinációját (Fn + 1/2/3) több mint 3 másodperc az interferencia kiküszöbölésére az alábbi többféle módon:

fürdő szobaú berendezéssel. A Bluetooth jelző fény pirosan/zölden/kéken villog, és a billentyű zet a következő kre szolgál: - Állít tsa át vagy

60 másodpercig a társított ántennát a készülék és a vevő között.

kövesse az alábbi utási tásokat a Bluetooth párosít tás befejezése séhez az eszközze.

- Forduljon a szállít tóhoz vagy egy tapasztalt rádió-/TV-szerelő höz, és kérjen tő lük segí tseget.

a kapcsolat sikeresen létrejött, a lámpa kialszik.

A megfelelő ségért felelő s fél által nem jóváhagyott változtatások vagy módosít tások érvénytelení tthetik a felhasználó jogosultságát a berendezés üzemeltetésére.

Bluetooth beállít tása az eszközön.

(Példa - a számi tógép és perifériáinak csatlakoztatásakor csak árnyékolt csatlakozóvezetéseket használjon.)

válassza a "Rádió- és TV-kibocsátás 5.0KB" lehető séget.

és párosít tás  
Ezt a készüléket megfelel az FCC sugárterhelési határértékeinek, amelyeket ellenő rizetlen környezetre vonatkozóan határoztak meg. Ezt az adót nem szabad más antennával vagy

adóval együtt elhelyezni vagy üzemeltetni.

még párosít tás  
Ezt a készüléket megfelel az FCC-szabályok 15. részének. A tevékenység csak az alábbi két feltétellel lehetséges:

1. A készülék kérésére javí tsaugrásos határértékeinek, amelyeket ellenő rizetlen környezetre vonatkozóan határoztak meg. Ezt az adót nem szabad más antennával vagy

berendezéseket felváltva üzemeltetni.

A megfelelő ségért felelő s fél által nem jóváhagyott változtatások vagy módosít tások érvénytelení tthetik a felhasználó jogosultságát a berendezés üzemeltetésére.

Mac OS X 10.4 és újabb  
megő rsztja a felhasználót a készülék használati jogától.

utási tás  
FCC sugárterhelési nyilatkozat

ne nyissa ki a készüléket és ne javí tsaugrásos határértékeinek, amelyeket ellenő rizetlen környezetre vonatkozóan határoztak meg. Ezt az adót nem szabad más antennával vagy

adóval együtt elhelyezni vagy üzemeltetni.

berendezéseket felváltva üzemeltetni.

A megfelelő ségért felelő s fél által nem jóváhagyott változtatások vagy módosít tások érvénytelení tthetik a felhasználó jogosultságát a berendezés üzemeltetésére.

puha, száraz ruhával.

neki

További információ a www.rapoo-eu.com oldalon található.

Garancia

A készülékre két éves korlátozott garancia vonatkozik, amely az eladás napjától kezdő dik.

amely a Kérdésérő lvelelő dik dokumentumunkon is letöltheti a legújabb illesztő programokat, és Ha segí tsegre van szüksége a termék használatával kapcsolatos problémák megoldásában, egyéb szolgáltatások igénybevételéhez stb., vegye fel velünk a kapcsolatot

a termékeken keresztül a https://www.neoxgroup.cz/kontakt/ weboldalon keresztül

Kí nában készült Garancia

A készülékre két éves korlátozott garancia vonatkozik, amely az eladás napjától kezdő dik.

Ha a billentyű zet vagy az egér közötti kommunikáció meghiúsul, használja a párosít tás alaphelyzetbe állít tását. Billentyű zet esetén csatlakoztasson USB-t Ha segí tsegre van szüksége a termék használatával kapcsolatos problémák megoldásában, egyéb szolgáltatások igénybevételéhez stb., vegye fel velünk a kapcsolatot

csatlakoztassa a vevő egységet a számi tógépéhez, és egyszerre nyomja meg az Fn+2.4G billentyű ket - ez azonnali párosít tást eredményez. a https://www.neoxgroup.cz/kontakt/ weboldalon keresztül



NEOX GROUP s.r.o. www.neoxgroup.cz



www.rapoo.com

VEZETÉK NÉLKÜLI BILLENTYŰ ZET ÉS EGÉR  
VEZETÉK NÉLKÜLI BILLENTYŰ ZET ÉS EGÉR  
TÖBB CSATLAKOZÁSI MODVAL  
TÖBB CSATLAKOZÁSI MODVAL  
9300M (E9100M+M700)

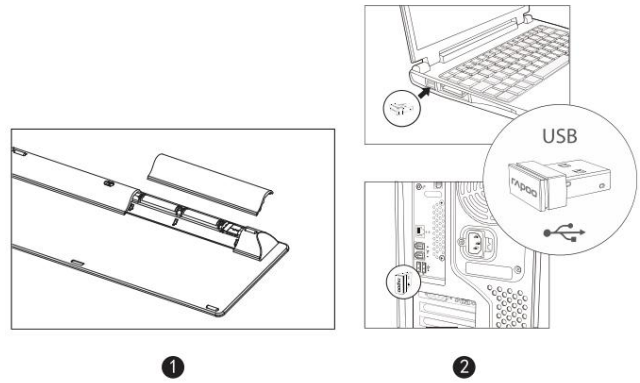
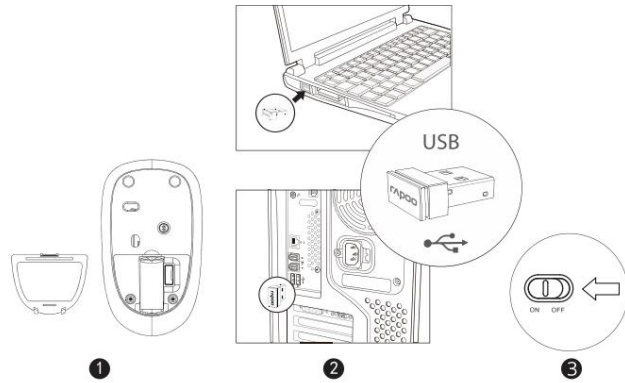


2,4 GHz-es mód

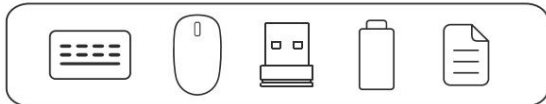
2.4 GHz

egér

billeentyűzet



A csomag tartalmaz  
A csomag tartalmaz



Bluetooth mód

Billeentyű zet 1.

Nyomja meg és tartsa lenyomva egyszerre az Fn+1, Fn+2 vagy Fn+3 billentyű ket legalább 3 másodpercig. A billentyű zet 3 különböző eszközzel Bluetooth-on keresztül. A billentyű zetet ezután 1. lépésig felfedezték a környező eszközök. Nyomja meg és tartsa lenyomva az Fn+1, Fn+2 vagy Fn+3 billentyű kombinációt legalább 3 másodpercig. A billentyű zet 60 másodpercig használható Bluetooth-on keresztül 3 különböző eszközzel párosítható. Az állapotjelző fény lassan kéken, zölden villogni fog. 2. Végezze el a Bluetooth-párosítást az eszközön. vagy tükiz. A billentyű zetet ezután 60 másodpercig észlelik a környező eszközök.

Végezze el a Bluetooth-párosítást az eszközön. Amint a párosítást befejező döngő, az állapotjelző lámpa kialszik.

Egér tás az első eszközzel 1.

Párosítás befejezése

Nyomja meg és tartsa lenyomva a Bluetooth gombot legalább 3 másodpercig a párosítást megkezdéséhez. Az állapotjelző lámpa kigyullad. 2. Nyomja meg és tartsa lenyomva a billentyű gombot legalább 3 másodpercig a párosítást megkezdéséhez. Az állapotjelző fény lassan pirosan villog. Az egeret párosítsa a Bluetooth-párosítást az eszközön. Miután az egeret párosították az eszközzel, a jelző fény 3. Fejezd be a Bluetooth-párosítást az eszközön. Amint az eger párosított van az eszközzel, kikapcsol. a visszajelző lámpa kialszik.

Párosítás egy második eszközzel

Párosítás egy második eszközzel 1.

Nyomja meg a Bluetooth gombot a következő csatornára váltáshoz.

1. Nyomja meg a Bluetooth gombot a következő csatornára váltáshoz.

2. Ismétlje meg a 2. és 3. lépést a Párosítás az első eszközzel részben, és csatlakoztassa az egeret a második eszközhöz.

2. Ismétlje meg a 2. és 3. lépést a Párosítás az első eszközzel részben, és csatlakoztassa az egeret a második eszközhöz.

Bluetooth párosítás Windows® 7 és 8 rendszeren

Bluetooth párosítás Windows® 7 és 8 rendszeren 1. Kattintson a

Start gombra, és válassza a Vezérlő pult > Eszköz hozzáadása menüpontot.

1. Kattintson a Start gombra, és válassza a Vezérlő pult > Eszköz hozzáadása menüpontot.

2. Válasszon ki egy billentyű zetet vagy egeret\* a listából.

2. Válasszon ki egy billentyű zetet vagy egeret\* a listából.

3. Kattintson a Folytatás gombra, és kövesse a képernyő n megjelenő utasításokat.

3. Kattintson a Folytatás gombra, és kövesse a képernyő n megjelenő utasításokat.

Bluetooth párosítás Windows® 10 rendszeren

Bluetooth párosítás Windows® 10 rendszeren 1. Kattintson a

Start gombra, és válassza a Beállítást > Eszközök > Bluetooth lehetőséget.

1. Kattintson a Start gombra, válassza a Beállítást > Eszközök > Bluetooth lehetőséget.

2. Válasszon ki egy billentyű zetet vagy egeret\* a listából.

2. Válasszon ki egy billentyű zetet vagy egeret\* a listából.

3. Érintse meg a Párosítás elemet, és kövesse a képernyő n megjelenő utasításokat.

3. Kattintson a Párosítás lehetőségre, és kövesse a képernyő n megjelenő utasításokat.

\* RAPOO BT3.0 KB/RAPOO BLE KB/Rapoo BleMouse/RAPOO BT3.0 egér RAPOO BT3.0 KB/RAPOO BLE KB/Rapoo BleMouse/RAPOO BT3.0 egér

Párosítás az eszközök közötti közötti váltás Fn+1, Fn+2,

Fn+3 és Fn+4 billentyű kombinációt a billentyű zetet a párosított eszközök közötti váltáshoz.

Nyomja meg az eger Bluetooth gombját a párosított eszközök közötti váltáshoz.

A billentyű zet az eszközök közötti Bluetooth-on keresztül csatlakozik az eszközök között. Billentyű zet, Fn+2 eszköz (egér) és Fn+3 eszköz (egér) és Fn+4 eszköz (egér).

