

typ modelu:

D41EU

Kod handlowy:

27207

Informacje Główne

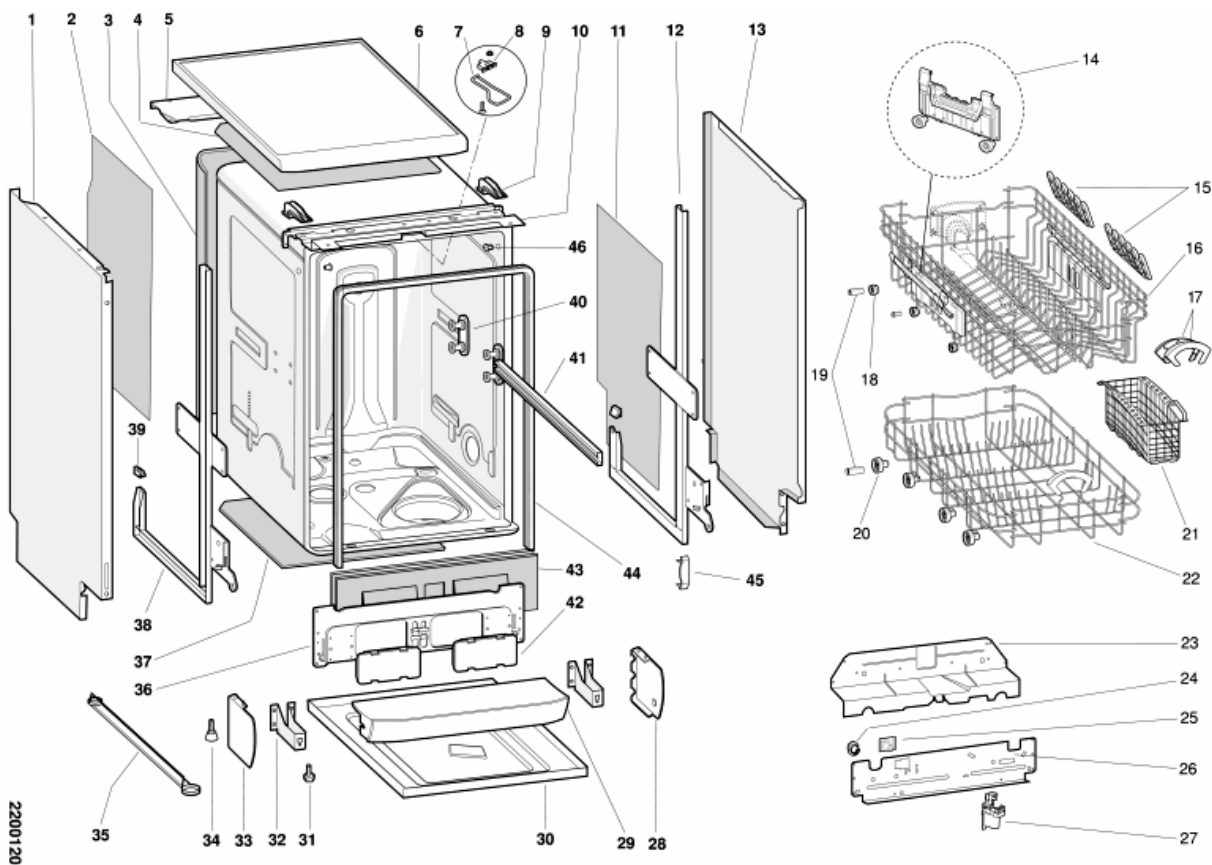
Przewodnik Dokumentacji Technicznej

Możesz tutaj odnaleźć podstawowe informacje ułatwiające korzystanie z dokumentacji technicznej

1. Modele tej samej gamy posiadają wspólne rysunki, które przedstawiają najbogatszy zestaw części; generalnie wybrany model niekoniecznie posiadać będzie w spisie części wszystkie pozycje przedstawione na rysunku
 2. Niektóre części nie mogą być przedstawione bezpośrednio na rysunku (instrukcje użytkownika, zestawy montażowe itd.). Można je odnaleźć w liście części pod pozycją gdzie są zainstalowane lub pod pozycją 09
 3. W prawym górnym rogu każdego rysunku widnieje numer seryjny wskazujący początek produkcji danej gamy urządzeń. Niektóre modele mogą posiadać więcej niż jeden rysunek dla podanej kategorii, każdy inny dla różnych numerów seryjnych.
 4. Rysunki złożeniowe mogą wymagać dalszych uaktualnień po ich publikacji. Nowe części zostaną dodane do odpowiednich oznaczeń numerycznych rysunku. Oznaczenie kodowe modyfikacji rysunku zawarte jest w ostatnich 4 cyfrach numeru seryjnego przedstawionego w prawym górnym rogu rysunku.
 5. Lista części odnosząca się do danego rysunku zawiera spis części tylko dla wybranego modelu; dostępne są dodatkowe informacje dla każdej części.
- REF. Numer referencyjny do tabeli; SUBSTITUT: lista części które zastępują dany kod zachowując takie same charakterystyki funkcjonalne
- KOD HANDLOWY: lista wariantów modelu (pokazana w nazwie modelu) gdzie dana część jest zastosowana; UWAGA: kod informacji potrzebny do interwencji, prześledź zmiany aby poprawnie ustalić kod części
6. Niektóre notatki techniczne są ogólne dla danej sekcji, zatem nie mogą być związane tylko konkretną częścią. Aby poruszać się w dokumentacjach modelu sprawnie, pomocne jest czytanie notatek i monitorowanie uaktualnień dokumentacji.
 7. Okładka dokumentacji technicznej przedstawia model sprzętu oraz jego kod handlowy.

2200120

rysunki



2200120

Lista części

Ref.	kod	Od S/N	Do S/N	Zamiennik	opis	Notatka	kod
000	C00088513				instruction book		
001	C00092823			1 x C00092833	left side panel lh white27		
001	C00092864				osłona krawędzi płyta boczna		
005	C00063750				rear support - top		
006	C00064670			1 x C00142983	góra ramy biał. 27 new-line 45cm		
007	C00085024				kołek mocujący równoważ. w		
009	C00057504				kołek mocujący półkę		
010	C00082167				adjustment assembly for		
012	C00083623				side support - front rh		
013	C00092824			1 x C00092833	right side panel white27		
013	C00092863				osłona krawędzi płyta boczna		
015	C00075885			1 x C00097098	klapka uchylna koszyczka		
016	C00088174			1 x C00142248	zespół kosz górny no-clik/clak		
018	C00040994				kółko koszyka gór. 'new aristella'		
019	C00104638				sworzeń podstawy koła lvs 88/89		
020	C00056347				kółko koszyka dol.		
021	C00063841				kosz na sztućce 45cm		
022	C00063830			1 x C00110468	zespół kosz dolny stały neutralny		
023	C00063747			1 x C00093692	rear support - middle		
024	C00054830				drain hose fastener		
026	C00083705			1 x C00093693	lower rear support aquastop		
027	C00076659			1 x C00143383	filtr tłumiący		
028	C00054838				forma główkowa cokół praw.		
029	C00088145			1 x C00064668	cokół wypukły 45 biał. 27		
030	C00063809			1 x C00063742	tray kit 45cm	n1045062	
030	C00092558				miseczka dno zbiornika 45cm		
031	C00104611				nóżka regulowana 60		
032	C00056010				wspornik nóżki typ x 'lvs2000'		
033	C00054837			1 x C00142905	forma główkowa cokół lew.		
034	C00066632				śruba z nakrętką do nóżek lvs		
034	C00092555				nóżka 155mm lvs evizzate	N1045072	
034	C00143584				nóżka regulowana przed+	n1045062	
036	C00092785				front support lower 45cm		
038	C00083624				pion przedn. lew.		
039	C00066629				kołek kontrast. pionu		

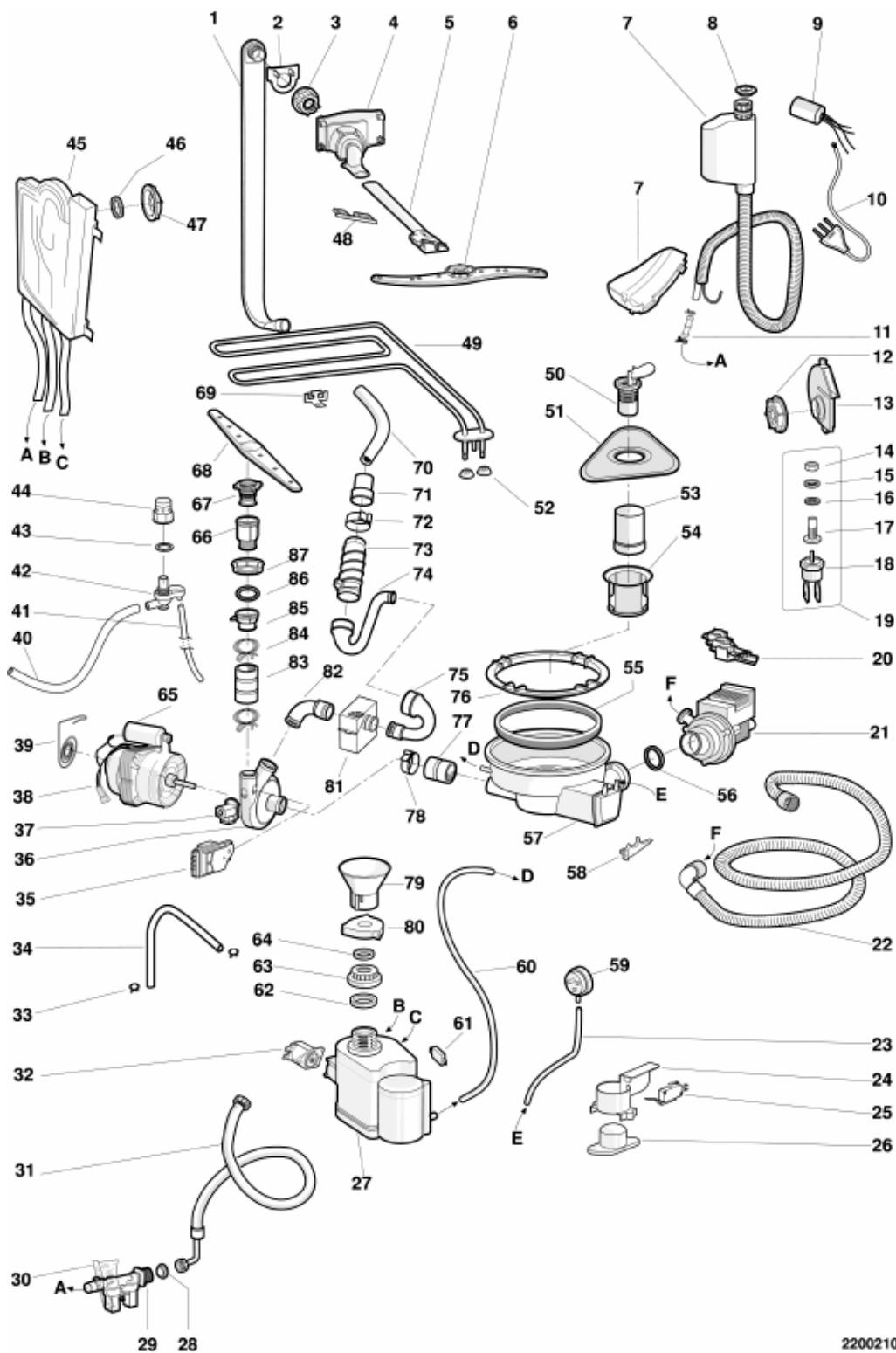
2200120

Lista części

Ref.	kod	Od S/N	Do S/N	Zamiennik	opis	Notatka	kod
040	C00083570			1 x C00054836	runner support - upper		
041	C00077001				przewadnica kosza gór.'ls com'		
044	C00085104				rama podtrz. uszczelka zbiornika	n1045047	
044	C00088120			1 x C00116516	uszczelnienie zbiornika bimescola		
045	C00040996				ogranicznik koła kosza		

2200210

rysunki



2200210

2200210

Lista części

Ref.	kod	Od S/N	Do S/N	Zamiennik	opis	Notatka	kod
001	C00056001				rura zasil.wirnik górny 'lvs200		
002	C00054925				osłona przewodnicy kosza 'lvs		
003	C00075686				pierścień o-ring do przewodu		
003	C00144315				pierśc.mocuj.przew.zewnęť.wirn.s		
004	C00054871			1 x C00094134	zespół rozdzielacz zasilania'ls200	n1045084	
005	C00054926			1 x C00110526	przewód wewnętrzny 'lvs 2000'	n1045084	
				1 x C00110527			
006	C00063845			1 x C00110381	zespół skraplacz górny 45cm		
010	C00143371				kabel zasilający z wtyczką schuko		
014	C00063788			1 x C00097871	nakręťka sześciokąťna m8 inox		
015	C00063790				podkładka d.8mm inox		
016	C00063792				uszczelnienie o-ring		
017	C00063791				sonda-temperatury		
019	C00041086				termostat bezpieczeŃstwa 78"		
021	C00054843			1 x C00090537	drain pump v 230 50hz		
022	C00054869				rura spustowa 'lvs2000'		
023	C00066470				rura presostatu 4,5x8 l=620mm		
024	C00081162				wspornik pływaka do urzadz.		
025	C00143107				microwyłącznik acquastop rohs		
026	C00058843				pływak do urz. przeciwprzelew.		
027	C00044542			1 x C00041237	softener assy + ev		
028	C00018315			1 x C00005781	sealing washer+filter - mains inlet		
029	C00092578				elektrozawór 1wej 1wyj		
030	C00086801				zabezpieczenie elektrozaworu		
031	C00042134			1 x C00009415	rura doprowadzająca re-flex		
032	C00033618				elektrozawór odkamieniacz.220		
033	C00075678				clamp for electrovalve evo3		
033	C00084479				zacisk rur hydraulicznych dwóch		
036	C00055005				osłona spir. złoźona 'lvs 2000'		
038	C00083478				pompa elektr. 220v-45w pakiet 20		
039	C00076628				sprężyna zawieszenia silnika		
042	C00080518				wanienka przelewowa		
043	C00075695				uszczelnienie złączna przepł.		
044	C00075726				korpus overflow		
045	C00054866				air-break 'lvs2000'		

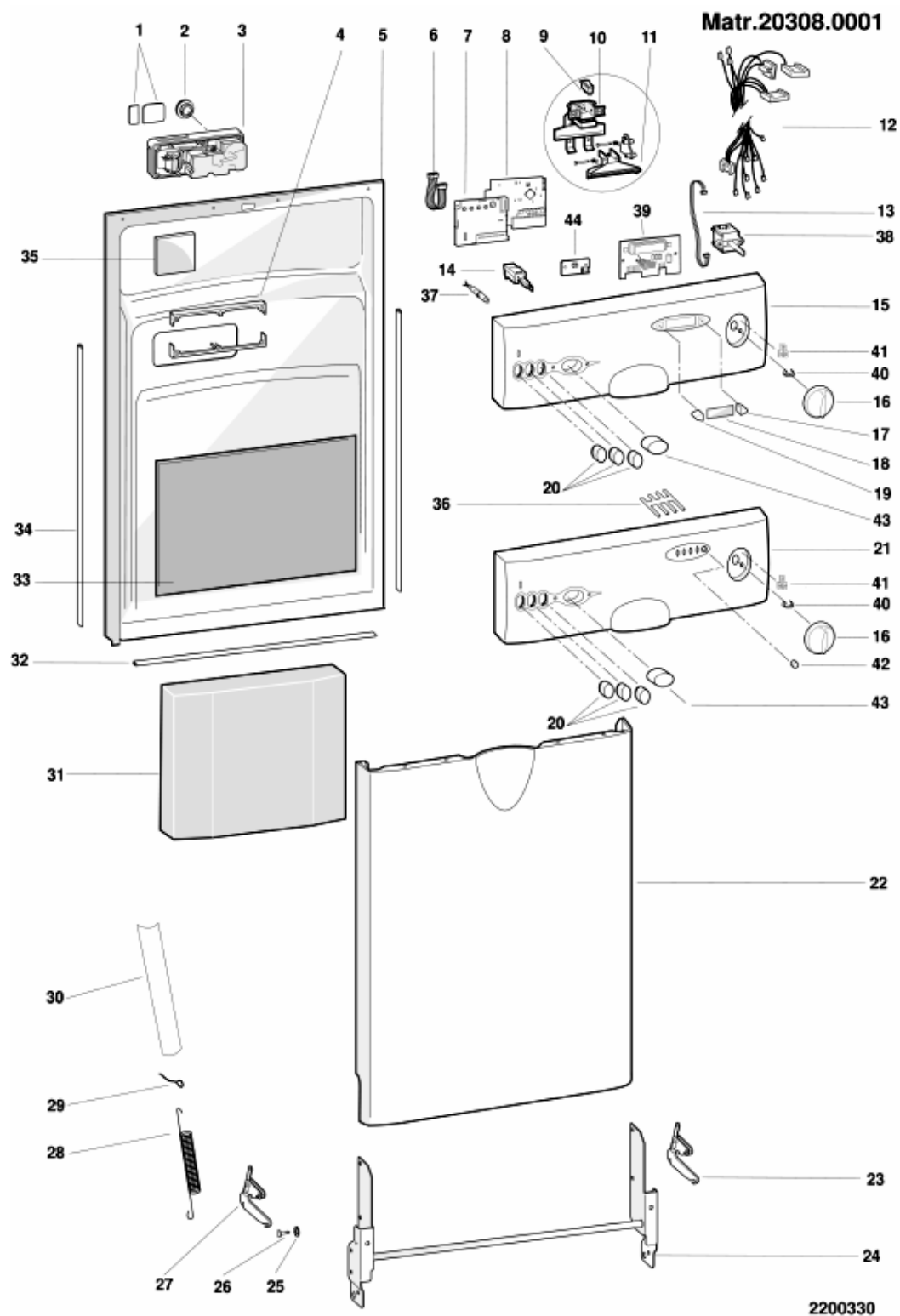
2200210

Lista części

Ref.	kod	Od S/N	Do S/N	Zamiennik	opis	Notatka	kod
046	C00084600				uszczelnienie dyszy '(lvs/89)'		
047	C00054927			1 x C00144335	ring-nut for air-flow body		
048	C00056342				sworzeń montaż. przewodu	n1045084	
049	C00144256				opornik 45 1800w/235v aisi310s		
050	C00054863			1 x C00142344	filtr centraln. 'lvs2000'		
051	C00145075				filtr wymowaln. inox lvs2000		
052	C00074714				terminal protection - heating		
053	C00081164			1 x C00142344	filtr z tworz. sztucznego cylindr.		
054	C00061929				mikrofiltr z poliestru		
056	C00054917				uszczelnienie or (23,81x2,62)		
057	C00084421				zespół studzienka osłona kompl.		
058	C00076622				wheelpressure switch hose		
059	C00054841			1 x C00063834	pressure switch 1 level	n1045025	
060	C00054868				rura odwapniaj. /coppa l.480mm		
063	C00144235				pierścień sale 'new aristella' rohs		
066	C00144196				support - lower wash arm bush		
067	C00066642			1 x C00075111	ring-nut for fastening bottom		
068	C00075109			1 x C00099964	wirnik doln. '45'		
069	C00054872				support bracket - heating element		
070	C00076233				rura podłączeniowa pompy i		
072	C00075879				zacisk tulei doprow.		
076	C00054854				pierścień zamocowania studzienki		
077	C00079016				tuleja zest. siln		
078	C00073917				zacisk tulei gumow. cima na-929-		
079	C00005819				ciągn. sól		
080	C00041088				zatyczka soli 'new aristella'		
085	C00054850			1 x C00093752	pierścień zamocowania regul.doln.	n1045063	
085	C00093752				zespół nasuwka + pierścień		
086	C00054915				uszczelnienie o-ring (32,99x2,62)	n1045063	
087	C00144189				cap corner for supp.wash.blade		

2200330

rysunki



2200330

2200330

Lista części

Ref.	kod	Od S/N	Do S/N	Zamiennik	opis	Notatka	kod
002	C00061421			1 x C00054930	dosing device tap brightener elbi		
003	C00063837				el.licz.deterg.+nabłyszczacz.		
005	C00088175			1 x C00091542	inner door	n1045081	
005	C00110184				zespół drzwi wewn. markii 45cm	n1045081	
008	C00086607				timer bit100 'b' + n1045048		
009	C00085358				microwyłącznik zestawu		
010	C00085357				zestaw zamykający drzwi	n1045081	
010	C00094128			1 x C00195887	zestaw zamykający drzwi evo3	n1045081	
012	C00088134				zestaw przewodów kompl. bit100		
014	C00041184				wyłącznik (double pole) on-off		
016	C00077152				pokrętko komutatora evolution		
020	C00075734				przycisk biały 27		
021	C00088512				panel ster. sitodruk biały 27		
022	C00088147				drzwi zewn. lakierow.		
023	C00065127			1 x C00054815	hinge item, right		
024	C00063758			1 x C00099193	zespół zawias komp. 45cm		
025	C00058776				pierścień sworznia zawiasu		
026	C00048504				sworzeń zawiasu 'ls615st'		
027	C00065128			1 x C00054817	hinge item, left		
028	C00075689				sprężyna drzwiczek		
029	C00075693				widelki do zaczepu sprężyny		
031	C00085282				rozpórka drzwi wybruszona		
032	C00087161			1 x C00091538	uszczelnienie doln. zbiornika ls45		
034	C00054827				osłona kabla boc. drzwi l=435		
036	C00088144				szkiełko oświetl.		
037	C00075740				lampka kontrolna czerw.		
038	C00084910			1 x C00084912	8 functions selector		
040	C00034319			1 x C00104581	knob plate		
041	C00087976				kołek ograniczający pokrętki	n1045053	
099	C00040005			1 x C00033026	grease amblyg ta 1 gr.		
099	C00040288				lock nut m4		
099	C00065862				screw stainless 3,5x8 door liner		
099	C00076108				śruba canoe klip		
099	C00077438				self-tapping galvanized screw sw		
099	C00082166				rivet		

2200330

Lista części

Ref.	kod	Od S/N	Do S/N	Zamiennik	opis	Notatka	kod
099	C00084911				screw 3.5x9.5		

Notatki

N1045072: Introduction of fixed rear foot H=31mm on free-standing models.

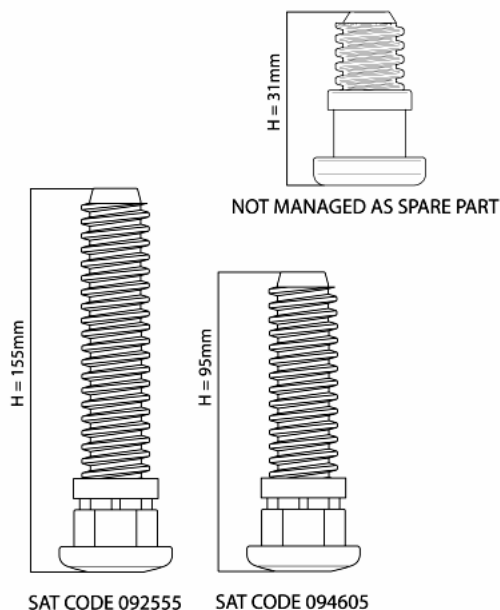
From serial no. 40218.0001, free-standing dishwashers affected by this modification have been equipped with new fixed rear feet (H=31mm).

The new foot replaces the adjustable one (H=155mm) Service code 092555; on the EVO3 range with TurboDry the new foot replaces the adjustable foot (H=95mm) Service code 094605.

The Spare Part Warehouse will continue to manage only 155mm and 95mm adjustable feet as they are interchangeable with the fixed 31mm foot.

The three feet are shown in illustration N1045072FIG1.

N1045072FIG1



n1045025: Alternative pressure switches SIEBE and ELBI.

On appliances which use pressure switches with part nos. 066573 and 054841, the pressure switches ELBI and SIEBE are being handled instead.

The new SIEBE pressure switches can be used instead of the ELBI ones and vice versa, respecting the following contact correspondence.

SAT part no. 066573:

Contact 1 Elbi with contact 11 Siebe.

Contact 2 Elbi with contact 12 Siebe.

Contact 3 Elbi with contact 14 Siebe.

SAT part no. 054841:

Contact 1 Elbi with contact 11 Siebe.

Contact 2 Elbi with contact 12 Siebe.

Contact 3 Elbi with contact 14 Siebe. The two pressure switches are interchangeable with one another.

n1045053: Final run plug for programmes handle

On dishwashers concerned with the current notice to adapt the commutator 8 positions on appliances with 4, 5 or 6 wash cycles, the plug for the final cycle will be employed for the programmes handle Code Sat. 087976.

The mentioned particular will be inserted according to the appliance's cycles assisted on the appropriate slot.

See diagram NT008000.



n1045062: Introduction of a new DW EVO structure

From serial number 30101.0001, all dishwasher models affected by this modification have been produced with EVO structure. These models have been equipped with NEW TRAYS AND NEW FEET (see N1045062TAB1).

The structure for SCANDINAVIA models is indicated below:

COMMERCIAL CODE 28490-26043-23520-28088:

PREMODIFICATION:

Tray: 083625 (for commercial code 28490) 078809 (for commercial codes 26043-23520-28088);
Tray rear feet: 078396-078397-078385;
Tray front feet: 073972;
Front feet supports: 065836(Rohs 143584);
Feet supplied with plinth accessories assembly: 034261;

EVO STRUCTURE:

Tray: 092558 (for commercial code 28490) 092554 (for commercial code 26043-23520-28088);
Tray rear feet: 092820-092821-092822;
Tray front feet: 092555;
Front feet supports: 065836;
Feet supplied with plinth accessories assembly: 034261.

COMMERCIAL CODE 25117:

PREMODIFICATION:

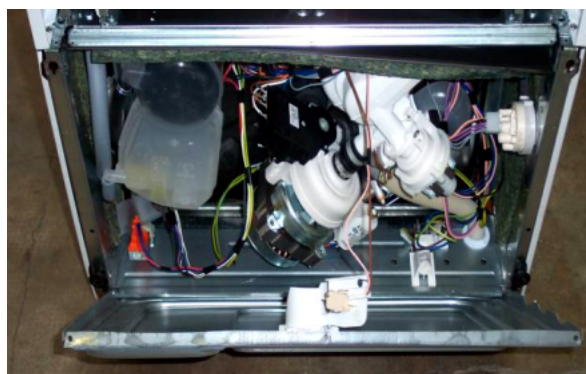
Tray: 061991;
Tray feet: 073972;
Feet supplied with plinth accessories assembly: 034261;

EVO STRUCTURE:

Tray: 092554;
Tray feet: 092555;
Feet supplied with plinth accessories assembly: 034261.

Photo N1045062FIG1 illustrates the bottom of the dishwasher with EVO structure.

Regulation assembly DX/SX Sat codes 078397 and 078396 will be managed up to stock end, after that they will be replaced by new Sat codes 092821 and 092820. The same is for rear foot Sat code 078385 which will be replaced by Sat code 092822.



N1045062TAB1 - ENG		< M.30101.0001		>M.30101.0001	
LVS 60 CM	Free Standing	Tray kit	061989	104611	092554
	Not regulable	Front foot			
		Rear foot	065836		092555
	Built in	Tray kit	061991		092554
		4 foot front / rear	073972		092555
	Regulable	Tray kit	078809		092554
		Rear foot adjustment assembly DX	078397		092821
	Built in	Rear foot adjustment assembly SX	078396		092820
		Rear foot	078385		092822
	110/140 mm	Front foot	073972 (110 mm) / 085356 (140 mm)		092555
		< M.30101.0001		>M.30101.0001	
LVS 45 CM	Free Standing	Tray kit	063809	104611	092558
	Not regulable	Front foot			
		Rear foot	065836		092555
	Built in	Tray kit	064463		092558
		4 foot front / rear	073972		092555
	Regulable	Tray kit	083625 (110 mm) / 087325 (140 mm)		092558
		Rear foot adjustment assembly DX	078397		092821
	Built in	Rear foot adjustment assembly SX	078396		092820
		Rear foot	078385		092822
	110/140 mm	Front foot	073972 (110 mm) / 085356 (140 mm)		092555

N1045062TAB1 - DEU		< M.30101.0001		> M.30101.0001	
60 CENTIMETRI	Standgerät	Bodenwanne kit	061989	104611	092554
	Not regulable	Stellflus vorne			
		Stellflus hinten	065836		092555
	Built in	Bodenwanne kit	061991		092554
		4 stellflus vorne / hinten	073972		092555
	Regulable	Bodenwanne kit	078809		092554
		Rechte fusseinsteilungseinheit	078397		092821
	Built in	Linke fusseinsteilungseinheit	078396		092820
		Stellflus hinten	078385		092822
	110/140 mm	Stellflus vorne	073972 (110 mm) / 085356 (140 mm)		092555
		< M.30101.0001		> M.30101.0001	
45 CENTIMETRI	Standgerät	Bodenwanne kit	063809	104611	092558
	Not regulable	Stellflus vorne			
		Stellflus hinten	065836		092555
	Built in	Bodenwanne kit	064463		092558
		4 stellflus vorne / hinten	073972		092555
	Regulable	Bodenwanne kit	083625 (110 mm) / 087325 (140 mm)		092558
		Rechte fusseinsteilungseinheit	078397		092821
	Built in	Linke fusseinsteilungseinheit	078396		092820
		Stellflus hinten	078385		092822
	110/140 mm	Stellflus vorne	073972 (110 mm) / 085356 (140 mm)		092555

N1045062TAB1 - FRA

LVS 65 CM		< M.30'01.0001	> M.30'01.0001
Pose Libre	Fond kit	061989	104611
Encastrabile non régalable	Pied avant		
Encastrabile Régalable 110/140 mm	Pied arrière	065836	092555
	Fond kit	061991	092554
	4 pied avant / arrière	073972	092555
	Fond kit	078809	092554
	Ensemble réglage pied droit	078397	092821
	Ensemble réglage pied gauche	078396	092820
	Pied arrière	078385	092822
	Pied avant	073972 (110 mm) / 085356 (140 mm)	092555
LVS 45 CM		< M.30'01.0001	> M.30'01.0001
Pose Libre	Fond kit	063809	104611
Encastrabile non régalable	Pied avant		
Encastrabile Régalable 110/140 mm	Pied arrière	065836	092555
	Fond kit	064463	092558
	4 pied avant / arrière	073972	092555
	Fond kit	083625 (110 mm) / 087325 (140 mm)	092558
	Ensemble réglage pied droit	078397	092821
	Ensemble réglage pied gauche	078396	092820
	Pied arrière	078385	092822
	Pied avant	073972 (110 mm) / 085356 (140 mm)	092555

N1045062TAB1

60 CENTIMETRI		Premodifica (fino alla M.30'01.0001)	Evizzate (dalla M.30'01.0001)
Libera Installazione	Bacinella	061989	104611
Incasto non Regolabile	Piedino inserito su supporto traversa anteriore		
Incasto Regolabile 110/140 mm	Piedino posteriore	065836	092555
	Bacinella	061991	092554
	4 piedini anteriori / posteriori	073972	092555
	Bacinella	078809	092554
	Assemble regolazione DX	078397	092821
	Assemble regolazione SX	078396	092820
	Piedino posteriore	078385	092822
	Piedino anteriore	073972 (110 mm) / 085356 (140 mm)	092555
45 CENTIMETRI		Premodifica (fino alla M.30'01.0001)	Evizzate (dalla M.30'01.0001)
Libera Installazione	Bacinella	063809	104611
Incasto non Regolabile	Piedino inserito su supporto traversa anteriore		
Incasto Regolabile 110/140 mm	Piedino posteriore	065836	092555
	Bacinella	064463	092558
	4 piedini anteriori / posteriori	073972	092555
	Bacinella	083625 (110 mm) / 087325 (140 mm)	092558
	Assemble regolazione DX	078397	092821
	Assemble regolazione SX	078396	092820
	Piedino posteriore	078385	092822
	Piedino anteriore	073972 (110 mm) / 085356 (140 mm)	092555

N1045062TAB1 - POR		< M.30101.0001	> M.30101.0001
Livre Instalacao	Fondo cuba	061989	104611
Encastre nao Regulavel	Pe anterior	065836	092555
Encastre Regulavel	Pe posterior	061991	092554
110/140 mm	Fondo cuba	073972	092555
	4 pe anterior / posterior	078809	092554
	Fondo cuba	078397	092821
	Conjunto de regulaco peanho direito di	078396	092820
	Conjunto de regulaco peanho direito sx	078385	092822
	Pe posterior	073972 (110 mm) / 085356 (140 mm)	092555
	Pe anterior	< M.30101.0001	> M.30101.0001
	Fondo cuba	063809	092558
Livre Instalacao	Pe anterior		104611
Encastre nao Regulavel	Pe posterior	065836	092555
Encastre Regulavel	Fondo cuba	064463	092558
110/140 mm	4 pe anterior / posterior	073972	092555
	Fondo cuba	083625 (110 mm) / 087325 (140 mm)	092558
	Conjunto de regulaco peanho direito di	078397	092821
	Conjunto de regulaco peanho direito sx	078396	092820
	Pe posterior	078385	092822
	Pe anterior	073972 (110 mm) / 085356 (140 mm)	092555

N1045062TAB1 - SPA		Menor (<) M.30101.0001	Mayor (>) M.30101.0001
Livre Instalacion	Bandeja	061989	092554
Encastre no Regulable	Pata delantera	104611	092555
Encastre Regulable	Pata trasera	065836	092555
110/140 mm	Bandeja	061991	092554
	4 patas trasera / delantera	073972	092555
	Bandeja	078809	092554
	Conjunto regulacion DX	078397	092821
	Conjunto regulacion SX	078396	092820
	Pata trasera	078385	092822
	Pata delantera	073972 (110 mm) / 085356 (140 mm)	092555
		Menor (<) M.30101.0001	Mayor (>) M.30101.0001
Livre Instalacion	Bandeja	063809	092558
Encastre no Regulable	Pata delantera	104611	092555
Encastre Regulable	Pata trasera	065836	092558
110/140 mm	Bandeja	064463	092555
	4 patas trasera / delantera	073972	092558
	Bandeja	083625 (110 mm) / 087325 (140 mm)	092558
	Conjunto regulacion DX	078397	092821
	Conjunto regulacion SX	078396	092820
	Pata trasera	078385	092822
	Pata delantera	073972 (110 mm) / 085356 (140 mm)	092555

n1045063: Introduction of coupling+ring nut Sat code 093752

From serial number 30224.0001, all dishwashers affected by this modification have been equipped with the new coupling+ring nut assembly Sat code 093752, in place of coupling Sat code 079016, ring nut Sat code 054850 and gasket Sat code 054915.

Ring nut Sat code 054850 will continue to be available from the spare parts warehouse while stocks last, and coupling Sat code 079016 will continue to be stocked because it is still used for the tank-volute connection.

Picture N1045063 illustrates the premodification structure in FIG1 and the new structure in FIG2.

N1045063

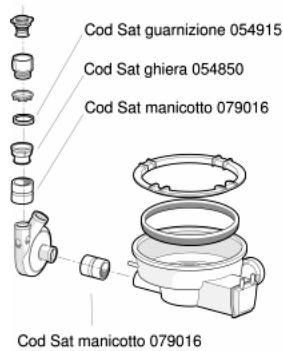


FIG. 1
STRUTTURA
PREMODIFICA

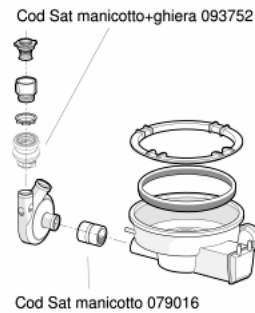


FIG. 2
NUOVA
STRUTTURA

n1045081: Modification of locking units and inside doors on 45 cm dishwashers.

From serial no. 40419.0001, all 45 cm dishwashers affected by this note have been equipped with the locking unit code 094128 in place of 085357 and 087440.

Following the elimination of the two screws Y (see N1045081FIG1) used to fix the locking unit on the inside door, the locking unit and inside door were also modified, which can be mounted on premodification appliances by replacing the premodification locking unit with the new one.

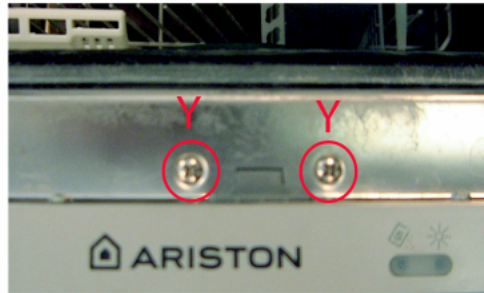
Codes of modified inside doors:

091542 (EX 088175) PREMODIFICATION - 110184 NEW

091540 (EX 087151) PREMODIFICATION - 110185 NEW

N1045081FIG1

OLD



NEW



Schematy elektryczne i linki

Cod. Ig037400

BASIC LINEAR DIAGRAM LG 037400-18001381700

Circuit Linear Diagram

Buttons	Normal	Inverted	Common	Lock	Intermittent	Intermittent	Intermittent	Intermittent
Washing phase	X	X	X	X	X	X	X	X
Drum	X	X	X	X	X	X	X	X
Wash	X	X	X	X	X	X	X	X
Rinse	X	X	X	X	X	X	X	X
Spin	X	X	X	X	X	X	X	X

Motor coil:
 P100: Washes on both collection
 T100: Washes on motor coil and two motor coils
 T102: Washes three motor coils and one motor coil

Color display function:
 Pressing the button before the start of the cycle, the 30" color display function is activated (20" without water and 10" of water display).
 Other color display functions: 20" with water in basket.
 To set the color display function, press the color button (a long beep signal will sound). When the color display function is deactivated a short beep signal sounds.
 Of course, this must be done before the cycle starts.

LINEAR DIAGRAM FOR MACHINES WITH TURBIDITY SENSOR

Circuit Linear Diagram

Buttons	Normal	Inverted	Common	Lock	Intermittent	Intermittent	Intermittent	Intermittent
Washing phase	X	X	X	X	X	X	X	X
Drum	X	X	X	X	X	X	X	X
Wash	X	X	X	X	X	X	X	X
Rinse	X	X	X	X	X	X	X	X
Spin	X	X	X	X	X	X	X	X

Motor coil:
 P100: Washes on both collection
 T100: Washes three motor coils and one motor coil

Color display function:
 Pressing the button before the start of the cycle, the 30" color display function is activated (20" with water in basket, 20" without water and 10" of water display).
 Other color display functions: 20" with water in basket.
 To set the color display function, press the color button (a long beep signal will sound). When the color display function is deactivated a short beep signal sounds.
 Of course, this must be done before the cycle starts.

Legenda

Legenda: Ig037400

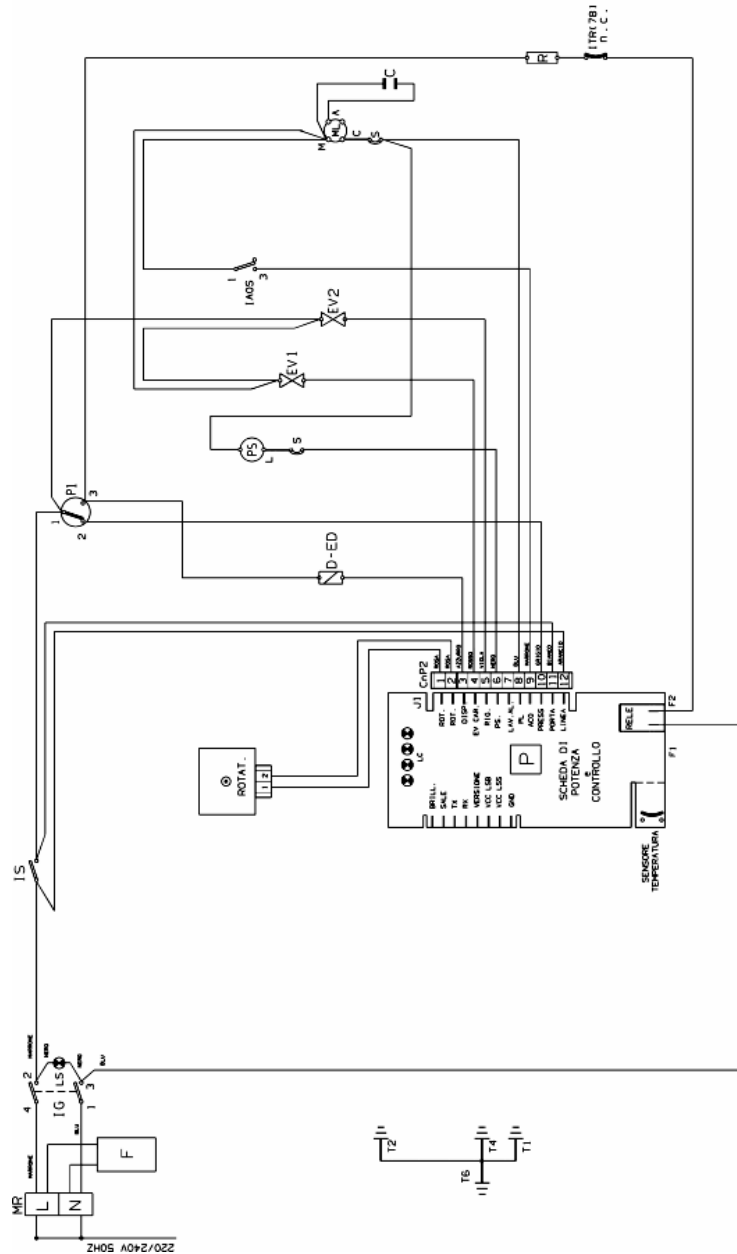
A..	Timer contact	LPA	Door open
AQS	Aquastop electrovalve	LPR	Prewash LED
B..	Timer contact	LRI	Rinse LED
C	Condensor	LS	Mains LED -Pilot lampe On/Off
C..	Timer contact	LSB	Polisher LED
CL	Slow cam	LSC	Cycle ranning lamp
CM	Wash pump motor connector	LSE	Acquastop LED
CN	Connector	LSS	Salt LED
CV	Fast cam	LV	Fan off lamp
D-ED	Dispenser - Electric dosing device	M	Terminal box
D..	Timer contact	MB	Polisher dip-switch
DB	Brightener dispenser	ME	Acquastop dip-switch
DD	Display - Detergent dispenser	ML	Wash motor
E1	Cold water electrovalve	MM	Handle dip-switch
E2	Regeneration electrovalve	MP	Door dip-switch
E3	Hot water electrovalve	MR	Delay-timer motor - Terminal board
ECO	Saving switch	MT	Timer motor
ED	Detergent/Brightener dispenser	MTR	Fast forward timer motor
EV1	Cold water electrovalve MM- Handle dip-switch	MV	Motor fan
EV1/2	Half-load electrovalve	P	Pressure switch
EV2	Regeneration electrovalve	P..	Pressure switch contact
EV3	Hot water electrovalve	P1	Stage 1 pressure
EVC	Hot water electrovalve	P2	Stage 2 pressure switch
EVF	Cold water electrovalve	PAP	High pressure switch
EVR	Regeneration water electrovalve	PO	Overflow pressure switch
F	Anti-interference filter ML- Wash motor	PS	Drain pump
FA	Radio interferences	PULS	Push-button panel
I1	On/Off switch - Plus cycle switch -IEC cycle	R	Heating element
I1/2	Switch half-load	R.D.	Delay rotary selector
I2	Fast switch -IEC cycle switch (standard) -	RA	Heating element drying
I2H	2-hour delay switch	ROT D	Delay rotary selector
I3	Saving switch- Switch for cycle with no pre-	ROT.	Rotary selector
I4	Switch for cycle fresh dirty	S	Motor overload cutout

I4H	4-hour delay switch	SC	Selector cycli
I5-ICR	Fast cycle switch	SS	Salt detector
I6	Soak cycle switch	ST	START
I6H	6-hour delay switch	T..	Delay-tymer contact
IAQS	Aquastop switch	T1	Power supply earth cable -Thermostat 45°C
ID	Switch display	T2	Lid earth -Thermostat 55°C
IE	Saving switch	T3	Timer earth -Thermostat 65°C
IEXD	Exstra dray switch	T36	36°C N.O. Thermostat
IG	Main switch	T4	Heating element earth
IMV	Off motor fan switch	T46	46°C N.O. Thermostat
IP	High temperature switch	T5	Drain pump earth
IS	Cut-off switch	T57	57°C N.O. Thermostat
ISB	Polisher led switch	T6	Wash motor earth
ISS	Salt LED switch	T8	External lid earth
ITR	Heating element switch	TE	Relay switch
L	Mains LED	THP	Thermoprotector
L1	Cycle 1 lamp	TM	Timer
L1/2	Lamp cycle half-load	TS	Safety thermostat
L2	Cycle 2 lamp	TS 40	Thermostat 40 °C
L3	Cycle 3 lamp	TS 50	Thermostat 50 °C
L4	Cycle 4 lamp	TS 62	Thermostat 62 °C
L5	Cycle 5 lamp	TS1	Min. temperature thermostat
L6	Cycle 6 lamp	TS2	Max. temperature thermostat
LA	Drying LED	TT	Terminal box support earth
LAQ	Aquastop on lamp	Tcp	nner-door earthing connection
LC	Cycle ranning lamp	Tfa	Radio interference
LD	Delay activated lamp	Tml	Pump wash motor earthing connection
LE	Saving cycle	Tpg	Large door earthing connection
LH2	2-hour delay lamp	Tpi	Inspection door earthing connection
LH4	4-hour delay lamp	Tpr	Pressure switch
LH6	6-hour delay lamp	Tps	Discharge pump earthing connection
LL	Wash LED	Tr	Heating element
LP	High temperature LED	Tte	Delay-timer earthing connection

Schematy elektryczne i linki

Cod. se107100

SE107100



Legenda

Legenda: se107100

A..	Timer contact	LPA	Door open
AQS	Aquastop electrovalve	LPR	Prewash LED
B..	Timer contact	LRI	Rinse LED
C	Condensor	LS	Mains LED -Pilot lampe On/Off
C..	Timer contact	LSB	Polisher LED
CL	Slow cam	LSC	Cycle ranning lamp
CM	Wash pump motor connector	LSE	Acquastop LED
CN	Connector	LSS	Salt LED
CV	Fast cam	LV	Fan off lamp
D-ED	Dispenser - Electric dosing device	M	Terminal box
D..	Timer contact	MB	Polisher dip-switch
DB	Brightener dispenser	ME	Acquastop dip-switch
DD	Display - Detergent dispenser	ML	Wash motor
E1	Cold water electrovalve	MM	Handle dip-switch
E2	Regeneration electrovalve	MP	Door dip-switch
E3	Hot water electrovalve	MR	Delay-timer motor - Terminal board
ECO	Saving switch	MT	Timer motor
ED	Detergent/Brightener dispenser	MTR	Fast forward timer motor
EV1	Cold water electrovalve MM- Handle dip-switch	MV	Motor fan
EV1/2	Half-load electrovalve	P	Pressure switch
EV2	Regeneration electrovalve	P..	Pressure switch contact
EV3	Hot water electrovalve	P1	Stage 1 pressure
EVC	Hot water electrovalve	P2	Stage 2 pressure switch
EVF	Cold water electrovalve	PAP	High pressure switch
EVR	Regeneration water electrovalve	PO	Overflow pressure switch
F	Anti-interference filter ML- Wash motor	PS	Drain pump
FA	Radio interferences	PULS	Push-button panel
I1	On/Off switch - Plus cycle switch -IEC cycle	R	Heating element
I1/2	Switch half-load	R.D.	Delay rotary selector
I2	Fast switch -IEC cycle switch (standard) -	RA	Heating element drying
I2H	2-hour delay switch	ROT D	Delay rotary selector
I3	Saving switch- Switch for cycle with no pre-	ROT.	Rotary selector
I4	Switch for cycle fresh dirty	S	Motor overload cutout

I4H	4-hour delay switch	SC	Selector cycli
I5-ICR	Fast cycle switch	SS	Salt detector
I6	Soak cycle switch	ST	START
I6H	6-hour delay switch	T..	Delay-tymer contact
IAQS	Aquastop switch	T1	Power supply earth cable -Thermostat 45°C
ID	Switch display	T2	Lid earth -Thermostat 55°C
IE	Saving switch	T3	Timer earth -Thermostat 65°C
IEXD	Exstra dray switch	T36	36°C N.O. Thermostat
IG	Main switch	T4	Heating element earth
IMV	Off motor fan switch	T46	46°C N.O. Thermostat
IP	High temperature switch	T5	Drain pump earth
IS	Cut-off switch	T57	57°C N.O. Thermostat
ISB	Polisher led switch	T6	Wash motor earth
ISS	Salt LED switch	T8	External lid earth
ITR	Heating element switch	TE	Relay switch
L	Mains LED	THP	Thermoprotector
L1	Cycle 1 lamp	TM	Timer
L1/2	Lamp cicle half-load	TS	Safety thermostat
L2	Cycle 2 lamp	TS 40	Thermostat 40 °C
L3	Cycle 3 lamp	TS 50	Thermostat 50 °C
L4	Cycle 4 lamp	TS 62	Thermostat 62 °C
L5	Cycle 5 lamp	TS1	Min. temperature thermostat
L6	Cycle 6 lamp	TS2	Max. temperature thermostat
LA	Drying LED	TT	Terminal box support earth
LAQ	Aquastop on lamp	Tcp	nner-door earthing connection
LC	Cycle ranning lamp	Tfa	Radio interference
LD	Delay activated lamp	Tml	Pump wash motor earthing connection
LE	Saving cycle	Tpg	Large door earthing connection
LH2	2-hour delay lamp	Tpi	Inspection door earthing connection
LH4	4-hour delay lamp	Tpr	Pressure switch
LH6	6-hour delay lamp	Tps	Discharge pump earthing connection
LL	Wash LED	Tr	Heating element
LP	High temperature LED	Tte	Delay-timer earthing connection