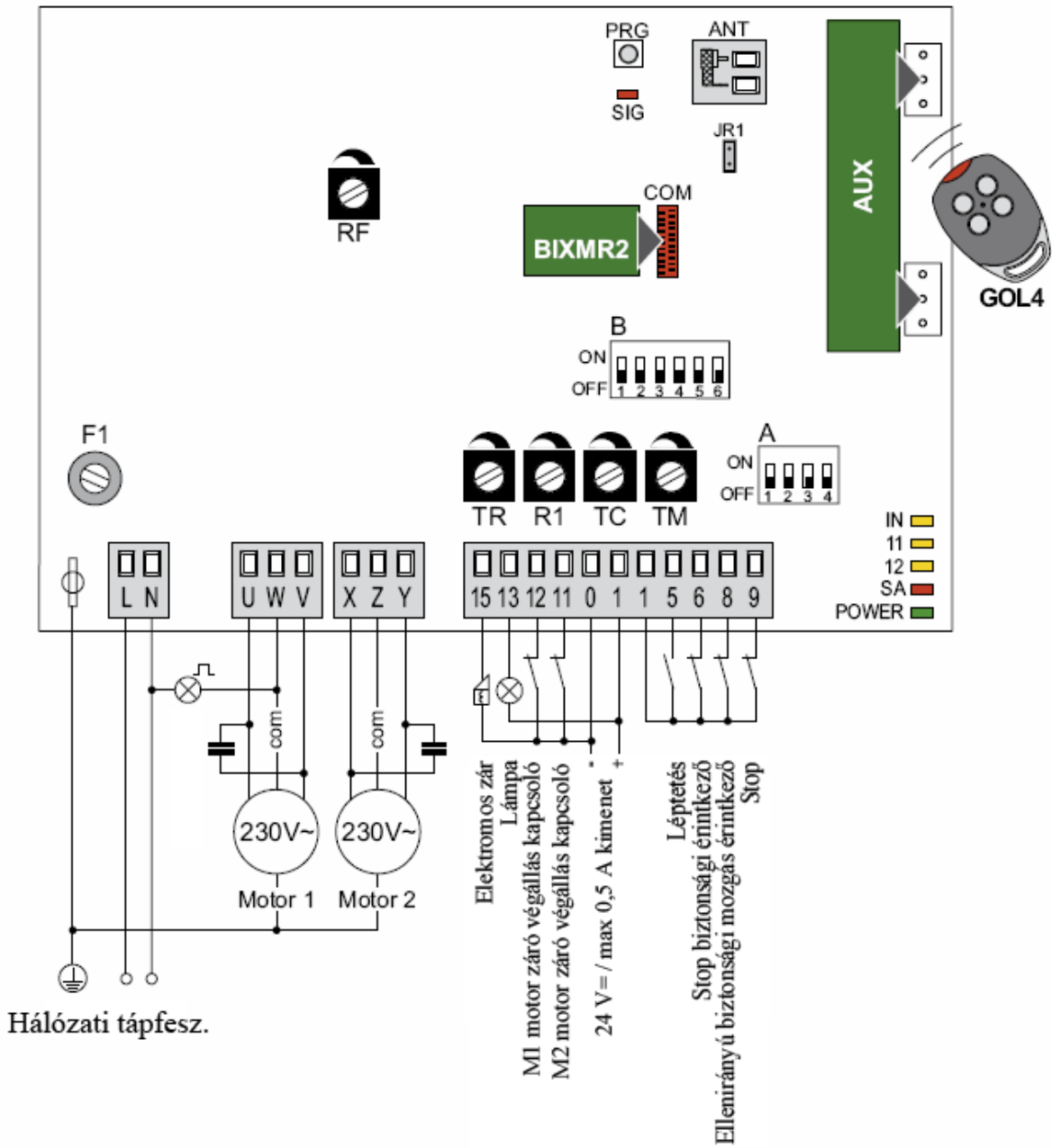


E2 vezérlő egység, 2db, kétmotoros 230 V~ automatikákhoz, beépített rádióval

Szerelési útmutató

Verzió: 05/2010
Dátum: 2010 november
Rev: 2010.07.19 alapján

Fordította: Dvorák László



ÁLTALÁNOS BIZTONSÁGI ÓVINTÉZKEDÉSEK



Ez a szerelési utasítás kizárólag képzett szakemberek számára készült.

A szerelést, elektromos bekötéseket és beüzemelési munkákat helyes munkavégzési módszerek és törvények által előírt kellő gondossággal szabad elvégezni.

A termék összeszerelése előtt gondosan olvassa el az utasításokat. A helytelen szerelés veszély forrása lehet.

A csomagolóanyagokat (műanyagok, polisztirol, stb.) tilos a környezetbe szétzórni, és azokat a gyermekek számára el nem érhető módon kell tárolni, mert számukra ez veszély forrása lehet.

A szerelés megkezdése előtt ellenőrizze le, hogy a termék tökéletes állapotban van –e.

Ne szerelje fel a terméket robbanásveszélyes területen és légtérben: lángra lobbanó gázok, vagy gőzök jelenléte a biztonságra veszélyes helyzetet okoz.

A biztonsági egységeket (fotocellák, mechanikus akadályérzékelők, vész-állj eszközök, stb.) annak figyelembe vételével kell felszerelni, hogy: gondoskodjon a rendelkezések és előírások betartásáról, megfeleljen a helyes munkavégzés követelményeinek, a szerelési területnek, a rendszer működési logikájának, és a motorizált ajtó, vagy kapu által kifejtett erőkövetelményeknek..



A hálózati csatlakoztatás előtt ellenőrizze le, hogy az osztályba sorolás megfelel -e a fő tápfeszültségnek.

Ellenőrizze visszafelé az elektromos felszerelést, hogy legyen felszerelve egy megfelelő kóboráram megszakító és egy túláram védő egység.

Igény esetén, kösse a motorizált ajtót vagy kaput egy hatásos, és az érvényes biztonsági előírásoknak megfelelő, átvizsgált földelő rendszerhez.

Hogy hozzáférjen az elektromos részekhez, a burkolat kinyitása előtt, a felszerelési, karbantartási és javítási munkák alatt, válassza le a hálózati tápfeszültséget.



Az elektromos részeket földelt, antisztatikus vezető karvédővel kell megfogni.

A motorizáló egységek gyártója visszautasít mindenféle felelősséget azokkal a részegységekkel kapcsolatban, amelyek nem felelnek meg a gyártmány megfelelő működésének, és a biztonságának.

A termék javításához és cseréjéhez kizárólag az eredeti tartalék alkatrészeket kell használni.

NYILATKOZAT HOGY AZ ESZKÖZ MEGFELEL AZ EC ELŐÍRÁSOKNAK

A gyártó: A DITEC S.p.A. VIA Mons. Banfi, 3 -21042 Caronno Pertusella (VA) – ITALY

Ezennel kijelenti, hogy az E2 vezérlő panel (a 433,92 MHz-es rádióvevővel együtt) megfelel az alábbi EC előírásoknak:

R&TTE Előírások 1995/5//EC;

EMC Előírások 2004/108/EC;

Alacsonyfeszültségű Előírások 2006/95/EC;

Caronno Pertusella,
2010. 07. 19.

Silvano Angaroni
(vezérigazgató)

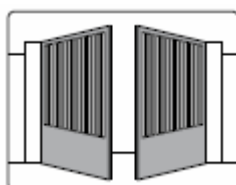
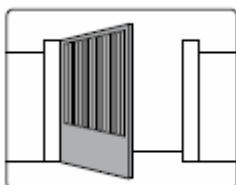
3. TECHNIKAI RÉSZLETEK

Tápfeszültség	230 V~/50 Hz
F1 biztosíték	F5A
Egymotoros kimenet	230 V~/max. 5 A
Kétmotoros kimenet	230 V~ / max. 2x2,5 A
Kiegészítők táplálása	24 V =/0,5 A
Hőfoktartomány	-20 °C/ + 55 °C
Védelmi fokozat	IP55
Memorizálható rádió kódok	200
Rádió frekvencia	433,92 MHz



MEGJEGYZÉS: Az adott működési és teljesítmény jellemzőket kizárólag DITEC kiegészítő és biztonsági egységek alkalmazásával lehet garantálni.

3.1. ALKALMAZÁSOK




4. A HÁLÓZATI TÁPFESZÜLTÉS BEKÖTÉSE

Rögzítse a vezérlő egységet a végleges helyére. Fűzze át a kábeleket a burkolat alsó részétől kezdve.

A hálózati tápfeszültség bekötése előtt győződjön meg arról, hogy az adat táblán lévő adatok megfeleljenek a fő hálózati tápfeszültségnek. Egy legalább 3 mm érintkező távolságú, egypólusú kapcsolót kell beiktatni a fő hálózati bekötéshez.

Ellenőrizze, hogy az elektromos összeállításon fellépő áramerősség megfeleljen az áram megszakítónak, és alkalmas legyen a túl-áram lekapcsolására.

3x1,5 mm² méretű FROR 450/750 V típusú elektromos kábelt használjon az összekötésre, és a be az automatikába az L (barna), az N


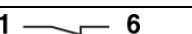
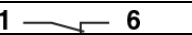
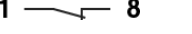
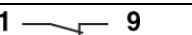
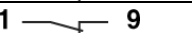
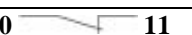
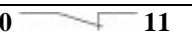
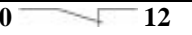
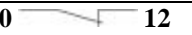
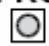
(kék) és a  (sárga/zöld) vezetéseket.

Speciális kábelrögzítővel rögzítse a kábeleket.

Győződjön meg arról, hogy sehol ne legyenek olyan éle, amelyek megsérthetik a tápárami vezetéseket.

A hálózati tápfeszültséghez történő csatlakoztatáskor, az automatika külső oldalán független kábelcsatornát használjon, ami elválasztja a tápvezetéseket a vezérlő és a biztonsági egységekhez csatlakozó vezetésektől.



5. PARANCSONOK

PARANCS	FUNKCIÓJA	MIT CSINÁL
	N.O. LÉPTETÉS AUTOMATIKUS ZÁRÁSSAL	Ha a DIP1A=OFF és a TC<MAX állásban van, akkor az érintkező zárása egy nyitó vagy záró műveletet aktivál a következő sorrendben: „Nyit-Stop-Zár-Nyit”. <i>MEGJEGYZÉS: A „stop” nem állandó, de megmarad a TC segítségével beállított ideig.</i>
	LÉPTETÉS AUTOMATIKUS ZÁRÁS NÉLKÜL	Ha a DIP1A=OFF és a TC=MAX állásban van, akkor az érintkező zárása egy nyitó vagy záró műveletet aktivál a következő sorrendben: „Nyit-Stop-Zár-Nyit”.
	NYITÁS AUTOMATIKUS ZÁRÁSSAL	Ha a DIP1A=ON állásban van és a TC<MAX állásban van, akkor az érintkező zárása egy nyitó műveletet aktivál.
	NYITÁS AUTOMATIKUS ZÁRÁS NÉLKÜL	Ha a DIP1A=ON és a TC=MAX állásban van, akkor az érintkező zárása egy nyitó műveletet aktivál. <i>MEGJEGYZÉS: Ha az automatika megállt, akkor az érintkező zárása a megállás előttihez képest egy ellenkező műveletet hajt végre a megállás előtt.</i>
	N.C. BIZTONSÁGI MEGÁLLÁS	DIP5B=ON állásnál az összes művelet megáll, és/vagy blokkolódik, ha a biztonsági érintkező nyitva van.
	N.O. ZÁRÁS	DIP5B=OFF állásnál az érintkező zárása a záró műveletet aktiválja.
	N.C. ELLENIRÁNYÚ BIZTONSÁGI MŰVELET	A biztonsági érintkező nyitása ellentétes (visszanyitási) műveletet indít el a zárási művelet közben.
	N.C. STOP	A biztonsági érintkező nyitása az éppen zajló műveletet megállítja.
	N.O. „ADDÍG MŰKÖDIK AMÍG NYOMOM” FUNKCIÓ	DIP1A=ON állásnál és a DIP5B=OFF állásnál az 1-9 érintkező nyitása engedélyezi az „addig működik, amíg nyomom” funkciót. - addig működik, amíg nyomom nyitás 1-3; - addig működik, amíg nyomom zárás 1-4. <i>MEGJEGYZÉS: Bármilyen biztonsági egység működése, az automatikus zárás és a behelyezett kártya AUX funkciója tiltva van.</i>
	N.C. 2. MOTOR ZÁRÓ VÉGÁLLÁS KAPCSOLÓ	A TM=MAX állásnál az érintkező nyitása megállítja az M2 motor záró műveletét. TM=MAX állásnál és DIP3B=OFF állásnál az érintkező nyitása az M1 motor záró műveletét állítja meg.
	N.O. 2. MOTOR KÖZELÍTŐ ZÁRÓ KAPCSOLÓ	Példaként nézze meg a 11.4, 11.5 és a 12. pontokat.
	N.C. 1. MOTOR ZÁRÓ VÉGÁLLÁS KAPCSOLÓ	A TM=MAX állásnál az érintkező nyitása megállítja az M1 motor záró műveletét. TM=MAX állásnál és DIP3B=OFF állásnál az érintkező nyitása az M1 motor nyitó műveletét állítja meg.
	N.O. 1. MOTOR KÖZELÍTŐ KAPCSOLÓ	Példaként nézze meg a 11.4, 11.5 és a 12. pontokat.
PRG 	N.O. TÁVIRÁNYÍTÓK LETÁROLÁSA ÉS TÖRLÉSE	VIGYÁZAT: a BIXMR2 tároló modult be kell előbb helyezni. A távirányítók letárolása: - nyomja meg a PRG gombot (a SIG LED kigyullad) - adjon jelet a letárolandó távirányítóval (a SIG LED villog) - várjon 10 másodpercet a letárolás befejezéséhez (a SIG LED eleszik) A távirányító törlése: - nyomja meg a PRG gombot 3 másodpercig (a SIG LED villog) - nyomja meg a PRG gombot további 3 másodpercig (a SIG LED gyorsan villog)






FIGYELMEZTETÉS: az összes használaton kívüli N.C. érintkező közé helyezzen jumpereket.
A kapcsolatok számozása az összes részegységen ugyanaz.


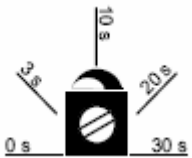



6. KIMENETEK ÉS KIEGÉSZÍTŐ EGYSÉGEK

Kimenet	Érték	Leírás
	24 V= / 0,5 A	Kiegészítők áramellátása. A külső kiegészítők áramellátásához, beleértve az automatika jelzőlámpákat is.
1 ● — ⊗ — ● 11	24 V= / 3W	„Nyitva az automatika” jelzőlámpa. Csak a 0-11 (N.C.) végállás kapcsolóval van bekötve, és DIP3B=OFF állásnál a lámpa akkor alszik el, amikor az automatika bezárt.
1 ● — ⊗ — ● 12	24 V= / 3W	„Zárva az automatika” jelzőlámpa. Csak a 0-12 (N.C.) végállás kapcsolóval van bekötve, és DIP3B=OFF állásnál a lámpa akkor alszik el, amikor az automatika nyit.
1 ● — ⊗ — ● 13	24 V= / 3W	„Nyitva az automatika” jelzőlámpa. A lámpa akkor alszik el, amikor az automatika bezár.
0 ● — ⊗ — ● 15	12 V / 15W	Elektromos zár. Minden egyes nyitó művelet elindulásakor aktiválódik.
W ● — ⊗ — □ — ● N	LAMP 230 V~ / 100 W	Villogó lámpa. A nyitási és zárási művelet közben lép működésbe.
X ● — ⊗ — ● L	230 V~ / 100 W	Elővillogó lámpa. Egymotoros üzemmódban (DIP3B=OFF állásnál) és ha nincs motor kötve az X-Y-Z kapcsolókhoz, akkor az elővillogó lámpa beköthető. Ez a lámpa a (teljes vagy részleges) nyitó, vagy léptető és záró parancs vétele után 180 másodpercig működik.
AUX		A vezérlő egységnek van egy foglalata olyan bedugós kártyák fogadására, mint a rádióvevő kártya, a mágneses hurok kártya, stb. A bedugós kártya működését a DIPIA kapcsolóval lehet kiválasztani. <i>VIGYÁZAT: a kártyát leválasztott hálózati tápfeszültség mellett kell behelyezni, vagy eltávolítani.</i>
	BIXMR2	A tároló modul biztosítja a távirányítók letárolását. Ha vezérlő egységet cserél, akkor az eddig használatban lévő BIXMR2 tároló modul áthelyezhető az új vezérlő egységbe. <i>VIGYÁZAT: a tároló modult leválasztott hálózati tápfeszültség mellett kell behelyezni, vagy eltávolítani.</i>

7. BESZABÁLYOZÁSOK

	Leírás	OFF 	ON 
DIP1a	1-5 vezérlő funkció. <i>MEGJEGYZÉS: Az AUX pontra csatlakoztatott bedugós kártyák működési módját is ez állítja be.</i>	Léptetés.	Nyitás.
DIP2A	Automatikus zárásidő újraindítása	50 %	100%
DIP3A	Automatika állapota az induláskor Azt jelzi, hogyan viszonyul az elektromos panel az automatikához, amikor megkapja a hálózati tápfeszültséget.	Nyitva. <i>MEGJEGYZÉS: végállás kapcsolóval történő összeállításakor a DIP3A=OFF állapotba célszerű állítani.</i>	Zárva. <i>MEGJEGYZÉS: Ha az automatikus zárást nem használják, akkor állítsa be a DIP3A=ON helyzetet.</i>
DIP4A	Elektromos zár kioldása	Letiltva.	Engedélyezve.
DIP1B	Maximális erejű indítás	Letiltva. A motor az RF trimmeren beállított feszültséggel indul.	Engedélyezve. A motor 1 másodpercig a maximális teljesítménnyel indul.
DIP2B	JÖVŐBELI HASZNÁLATRA	/	/
DIP3B	Automatika típusa.	1 motoros automatika.	2 motoros automatika.
DIP4B	Automatika modellje.	FACIL	Egyéb automatikák.
DIP5B	1-6 műveleti parancs.	Zárás.	Stop.
DIP6B	Ellenirányú biztonsági kapcsoló funkciója.	Blokkolt automatikánál, ha az 1-8 érintkező nyitva van, akkor lehetővé válik egy nyitó művelet aktiválása.	Blokkolt automatikánál, ha az 1-8 érintkező nyitva van, akkor bármilyen művelet elvégzése nem lehetséges.

	Leírás	OFF 	ON 
JR1	Bejegyzett rádió vevő.	Letiltva.	Engedélyezve.

RF 	Feszültség beállítás. Beállítja a szállított motorhoz tartozó feszültséget.
TR 	Az 1. motor (M1) késleltetési idejének beállítása. 0 – 30 másodperc között. Záráskor, az 1. motor (M1) a TR trimmerrel beállított 0-30 másodperccel később indul el az M2 motorhoz képest. Nyitáskor a M2 motor 3 másodperccel később indul el az M1 motorhoz képest. TR=MIN állás mellett az kapuzárnyak egyidejűleg indulnak el. <i>MEGJEGYZÉS: a TR=MIN lenne az ideális beállítás az átlapolás nélküli kapuzárnyaknál, vagy a TR>3 sec beállítás az ideális az átlapolt kapuzárnyaknál.</i>
R1 	Akadály mozdatóerő beállítása. A vezérlő panelt olyan biztonsági egységgel látták el, amelyik ha akadályt érzékel a nyitás ideje alatt, akkor a mozgást megállítja, vagy ellenirányú mozgást végez a zárás közben. R1=MIN beállításnál maximális akadályérzékelés (minimális vonóerő) valósul meg. R1=MAX beállításnál az akadály érzékelését letiltja (maximális a vonóerő).
TC 	Automatikus zárási idő beállítása. 0 – 120 másodperc között. A DIP2A=OFF állásnál, ha már egyszer a biztonsági kapcsoló aktiválódott, akkor kezdődik a visszaszámlálás, amikor a biztonsági kapcsoló elengedett (pld. a fotocellán keresztülhaladást követően) és a TC trimmeren beállított idő 50 % -ig tart a visszaszámlálás. a DIP2A=ON állásnál a visszaszámlálás akkor kezdődik, amikor az automatika nyílik, és a TC trimmeren beállított teljes időtartamig (100 %) tart. <i>MEGJEGYZÉS: egy stop parancs aktiválása után, ha az 1-9 érintkező ismét zár, akkor az automatika zárása csak egy teljes, vagy léptető nyitó parancs után aktiválódik.</i>
TM 	Maximális működési idő beállítása. 0 – 120 másodperc között. <i>MEGJEGYZÉS: állítsa be a TM=Max trimmer állást, ha végállás kapcsolót is beszerelt a rendszerbe.</i>

LED	VILÁGÍT	VILLOG
SIG (piros) ■	A rádiós távirányítók engedélyező/letároló fázisa alatt	A rádió átvitel fogadása közben A távirányítók törlése közben A BIXMR2 memória sérült.
IN (sárga) ■	Egy parancs fogadása, vagy egy dip - kapcsoló helyzetének változása.	/
11 (sárga) ■	Azt jelzi, hogy a 0-11 végállás kapcsoló érintkező nyitva van.	/
12 (sárga) ■	Azt jelzi, hogy a 0-12 végállás kapcsoló érintkező nyitva van.	/
SA (piros) ■	Azt jelzi, hogy legalább egy biztonsági érintkező nyitva van.	Raadott tápfeszültségnél a LED villogás – száma mutatja az eddig végrehajtott műveletek számát. minden egyes gyors villogás = 1000 művelet minden egyes lassú villogás = 10000 művelet
POWER (zöld) ■	24 V= rákapcsolva	/

8. RÁDIÓ

A vezérlő egységet egy 433,92 MHz –en működő rádiós vevőegységgel látták el. Az antenna egy 173 mm hosszú merev vezeték. A rádióvevő hatásos működési tartománya egy a villogó lámpára szerelt külső antenna, vagy egy hangolt BIXAL antenna csatlakoztatásával növelhető.

Megjegyzés: RG58 típusú (max. 10 m hosszúságú) koaxiális kábelt használjon a külső antennának a vezérlő egységhez történő csatlakoztatásához.

Akár 200 távirányító memorizálható a BIXMR2 memóriában.

FIGYELMEZTETÉS: ha a vezérlő egységen lévő rádióvevő egységet nem használja, akkor állítsa be a JRI=OFF állapotot, és távolítsa el a letároló modult.

A letároláshoz, klónozáshoz és a távirányítók törléséhez tekintse meg a távirányító szerelési utasítását.

Ugyanazon távirányítóhoz 1-4 csatorna gomb memorizálható a vezérlő egységen.

Ha csak egy (de bármelyik) távirányító csatorna gombot memorizáltatott, akkor az 1-5 léptető (léptető/nyitó) parancs hajtódik végre.

Ha ugyanazon távirányítóhoz 2-4 csatornagombot memorizáltatott, akkor a CH csatornagombokhoz társított műveletek az alábbiak lesznek:

- CH1= 1-5 léptető/nyitó parancs;
- CH2 = részleges nyitási parancs, ami az automatika 8 másodperces nyitását okozza;
- CH3= villogó lámpát be/ki kapcsoló parancs;
- CH4= stop parancs, ami azonos az 1-9 impulzusos paranccsal

Ha lecseréli a vezérlő egységet, akkor a használatban lévő BIXMR2 memóriát meg kell mutatni az új vezérlő egységnek.

FIGYELMEZTETÉS: a BIXMR2 memória behelyezését, vagy eltávolítását csak feszültségmentes állapotban szabad végrehajtani.

9. FELÉLESZTÉS



*A 5. ponttal kapcsolatos műveleteket biztonsági egységek nélkül hajtja végre.
A trimmert csak leállított automatikával lehet beállítani.*

- 9.1 Kösse össze az N.C. biztonsági érintkezőket jumperekkel.
- 9.2 A felélesztés végrehajtása előtt ellenőrizze le a kiválasztott alkalmazást
- 9.3 Ha végállás kapcsolókat alkalmaz, akkor állítsa be a nyitó és a záró végállás kapcsolókat.
MEGJEGYZÉS: a végállás kapcsolókat a teljes művelet lezajlásáig nyomva kell tartani.
- 9.4 Állítsa be TR>3 s helyzetet, ha két átlapolt ajtószárnyú automatikát fog üzemeltetni.
- 9.5 Adja rá a tápfeszültséget és ellenőrizze az automatika helyes működését az egymás után kiadott nyitó és záró parancsokkal.
Ha vannak felszerelve, akkor ellenőrizze a végállás kapcsolók működőképességét.
MEGJEGYZÉS: Ha a motor forgásiránya helytelen lenne az igényelt automatika nyitás irányhoz, akkor cserélje fel az U-V vagy az X-Y fázisokat.
- 9.6 Kösse be a biztonsági egységeket (a megfelelő jumperek eltávolításával), és győződjön meg, hogy az egységek megfelelően működjenek.
- 9.7 Szükség esetén állítsa be az automatikus zárást a TC trimmerrel.
FIGYELMEZTETÉS: egy biztonsági egység működése utáni automatikus zárás ideje függ a DIP2A kapcsoló beállításától.
- 9.8 Állítsa az RF trimer abba a helyzetbe, ami biztosítja az automatika megfelelő működését és véletlen érintkezés esetén garantálja a felhasználó biztonságát.
- 9.9 Állítsa be a vonóerőt az akadályokhoz az R1 trimmerrel.
MEGJEGYZÉS: ha a záródó kapuszárny akadályt észlel a záródás közben, akkor mindkét kapuszárny ismét visszanyílik. Az ezt követő záró művelet egyszerre egy kapuszárny hajtja végre.
FIGYELMEZTETÉS: Ellenőrizze, hogy a működtető erő megfelel –e az EN12453 – EN12445 szabványokban előírt értékeknek.
- 9.10 Kösse be az összes kiegészítő egységet és győződjön meg a megfelelő működésükről.
- 9.11 Ha a felélesztési műveleteket befejezte, akkor zárja le a fedelet.

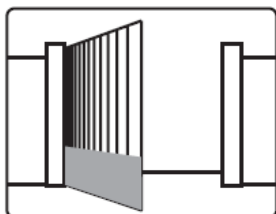


MEGJEGYZÉS: szervizműveletek végrehajtásakor, vagy ha lecseréli a vezérlő egységet, ismételje meg a felélesztési műveleteket.

10. HIBAELEMZÉS

PROBLÉMA	LEHETSÉGES OKA	JAVASLAT
Az ajtó nem nyit vagy zár	Nincs hálózati feszültség. (POWER led nem világít).	Győződjön meg arról, hogy a vezérlő panel feszültség alatt van.
	A kiegészítő egységek rövidzárlatosak. (POWER led nem világít).	Válassza le a 0-1 sorkapcsokról az összes kiegészítő egységet (24 V DC szükséges hozzá) és egyenként kösse vissza őket.
	A hálózati biztosíték kiégett. (POWER led nem világít).	Cserélje ki az F biztosítékot.
	A biztonsági érintkezők nyitva vannak. (Az SA LED világít).	Győződjön meg arról, hogy az összes (N.C.) biztonsági egység érintkező megfelelően zárva van.
	A távirányító nem működik.	Ellenőrizze a távirányítók helyes memorizálását a bejegyzett rádióvevőn. Ha hiba adódik a vezérlő egységhez tartozó rádióvevővel, akkor a rádió vezérlő kódja a tároló modul eltávolításával olvasható ki.
Az ajtó kinyílik, de nem zár.	A biztonsági érintkezők nyitva vannak. (Az SA led világít).	Ellenőrizze, hogy a biztonsági érintkezők megfelelően záródjanak (N.C.)
	A fotocellák aktívak. (Az SA led világít).	Ellenőrizze, hogy a fotocellák tiszták legyenek, és megfelelően működjenek.
	Az automatikus zárás nem működik.	Győződjön meg arról, hogy a TC trimmer ne legyen maximumra állítva.
Az automatika nagyon gyenge és nem hajt végre ellenirányú mozgást.	A motor kondenzátorának helytelen a kapacitás-értéke.	Cserélje ki a motor kondenzátorát.
A külső biztonsági egységek nem működnek.	Rossz az érintkezés a vezérlő panel és a fotocellák között.	Kösse sorba az N.C. biztonsági érintkezőket és távolítsa el a vezérlő egység kapcsolópontjairól a jumpereket.
Korlátozott a távirányító hatósugara és nem működik az automatika mozgásakor.	A rádióvévelt valamilyen fém-szerkezet, vagy vasbeton fal zavarja.	Szereljen fel külső antennát. Cserélje ki a távirányító elemeit.

11. ALKALMAZÁSI PÉLDÁK EGY LENGŐSZÁRNYÚ AUTOMATIKÁKRA



Ha az E2 vezérlő panelt egyszárnyú nyílóajtós automatikához alkalmazza, akkor az alábbi bekötések valamelyike hajtható végre

(11.1 ábra) Az ajtószárny nekinyomódik a mechanikai végállásoknak és akadályra megáll.

Állítsa a működési időt 2-3 sec –al hosszabbra a tényleges működési időnél (TM<MAX) és készítsen jumpert a 0-11-12 sorkapcsok közé.

A fenti bekötéssel az ajtószárny a nyitási és zárási véghelyzetnél áll meg, és az akadály érzékelésekor áll meg.

(11.2 ábra) Az ajtószárnya végállás kapcsolóra és az akadályra áll meg

Az. N.C. érintkezők a nyitó és záró végállás kapcsolóon sorba vannak kötve a motor fázissal. Állítsa be a TM<MAX műveleti időt, és jumperelje a 0-11-12 sorkapcsokat. Ezekkel a bekötésekkel az ajtószárny megállnak a nyitási és zárási végállás kapcsolókra, és amikor akadályt érzékelnek.

(11.3 ábra) Az ajtószárny megáll a végállás kapcsolókra és ellenirányú mozgást végez az akadályra

Állítsa a működési időt TM=MAX –ra kösse a nyitó és záró végállás kapcsolók N. C. érintkezőit a 0-11-12 sorkapcsokhoz.

Ezekkel a bekötésekkel az ajtószárny a végállás kapcsolók aktiválódásakor áll meg. Nyitás közbeni akadály érzékelésekor az ajtószárny megáll, végrehajtva egy kiszabadító műveletet, mivel zárási művelet zajlik, és az ajtószárny visszanyit

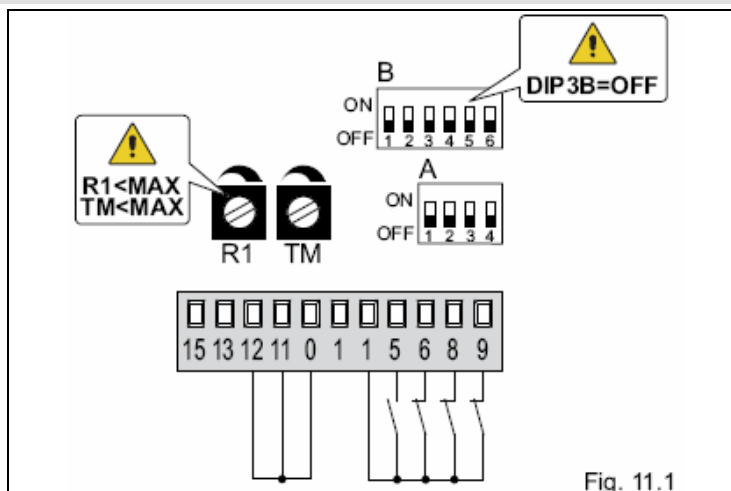


Fig. 11.1

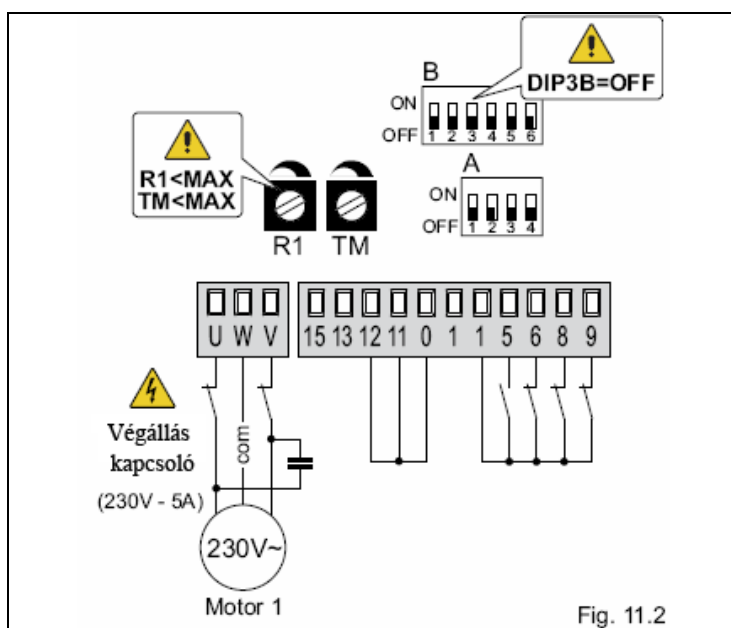


Fig. 11.2

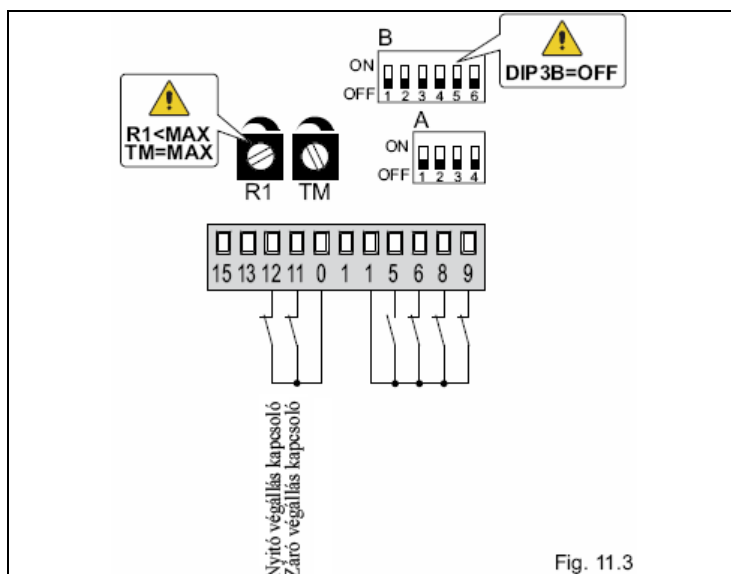


Fig. 11.3

(11.4 ábra) Az ajtószárny nekinyomódik a mechanikai végállásoknak és akadályra ellenirányú mozgást végez.

Állítsa a működési időt 2-3 sec –al hosszabbra az ajtószárny tényleges működési idejénél ($TM < MAX$), és állítsa a nyitó és záró közelítő kapcsolót 2-3 sec –el korábbra a mechanikai véghelyzetnél.

A fenti bekötésekkel az ajtószárny megáll a nyitó és a záró mechanikai végállásokra.

Nyitási művelet közben, akadály érzékelésekor, mielőtt a közelítő kapcsoló működésbe lép, az ajtószárny megáll és kiold; a közelítő kapcsoló működésbe lépése után az ajtószárny megáll a nyitó mechanikai végállásra.

Zárás közben, a közelítő kapcsoló működése előtti akadály érzékelésekor, az ajtószárny visszanyit; a közelítő kapcsoló működése után az ajtószárny a záró mechanikai véghelyzetnél áll meg.

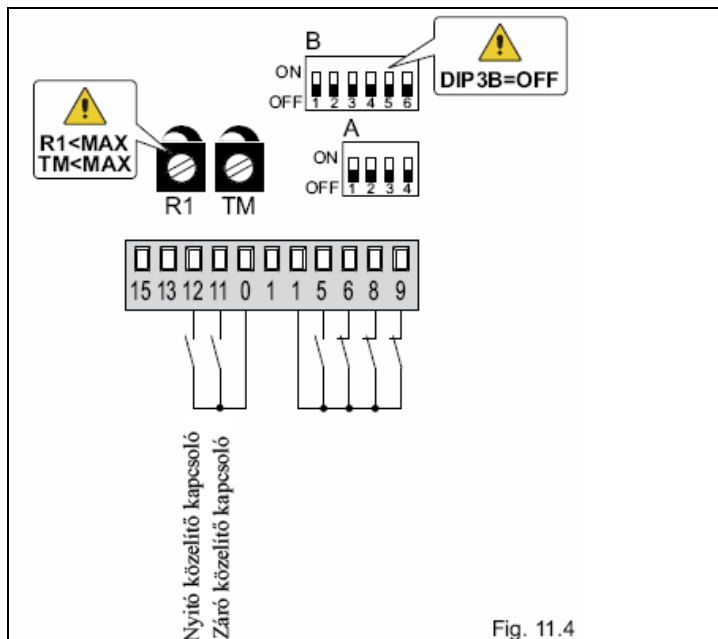


Fig. 11.4

(11.5 ábra) Az ajtószárny megáll a nyitó végállás kapcsolóra és a záró mechanikai végállásra, és ellenirányú mozgást végez az akadályra

Állítsa a működési időt 2-3 sec –al hosszabbra az ajtószárny tényleges működési idejénél ($TM < MAX$), és állítsa a záró közelítő kapcsolót 2-3 sec –el korábbra a mechanikai véghelyzetnél, és kösse az N.C. nyitó végállás kapcsolót sorba a motor nyitó fázisával.

A fenti bekötésekkel az ajtószárny megáll a záró mechanikai véghelyzetnél nyitás közben; megáll és kiold, amikor az illető végállás kapcsoló működésbe lép.

Nyitási művelet közben, akadály érzékelésekor, mielőtt a közelítő kapcsoló működésbe lép, az ajtószárny megáll és kiold;

Zárás közben, a közelítő kapcsoló működése előtti akadály érzékelésekor, az ajtószárny visszanyit; a közelítő kapcsoló működése után az ajtószárny a záró mechanikai véghelyzetnél áll meg.

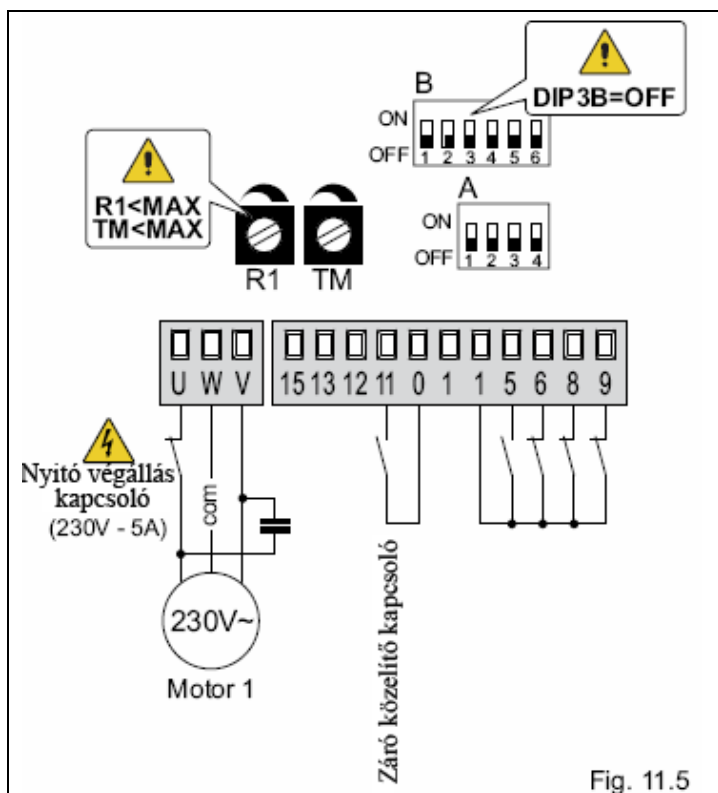
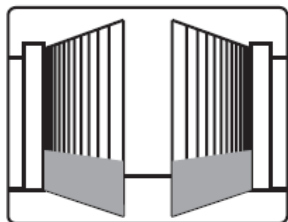


Fig. 11.5

12. ALKALMAZÁSI PÉLDÁK KÉT LENGŐSZÁRNYÚ AUTOMATIKÁKRA



Ha az E2 vezérlő panelt kétszárnyú lengőajtós automatikához alkalmazza, akkor az alábbi bekötések hajthatók végre:

(12.1 ábra) Az ajtószárnyak nekinyomódnak mechanikai végállásoknak és akadály esetén megállnak.

Állítsa a működési időt 2-3 sec -al hosszabbra a tényleges működési időnél ($TM < MAX$), és készítsen jumpert a 0-11-12 sorkapcsok közé.

A fenti bekötéssel az ajtószárnyak a nyitási és zárási mechanikai véghelyzetnél és akadály érzékelésekor állnak meg.

(12.2 ábra) Az ajtószárnyak a végállás kapcsolókra és az akadályokra megállnak

Az N.C. érintkezők a nyitó és a záró végállás kapcsolókon sorba vannak kötve a motorok fázisaival. Állítsa a működési időt $TM = MAX$ -ra és jumperelje a 0-11-12 sorkapcsokat.

Ezzel a bekötésekkel mindegyik ajtószárny megáll a nyitó és záró végállás kapcsolókra, és amikor akadályt érzékel.

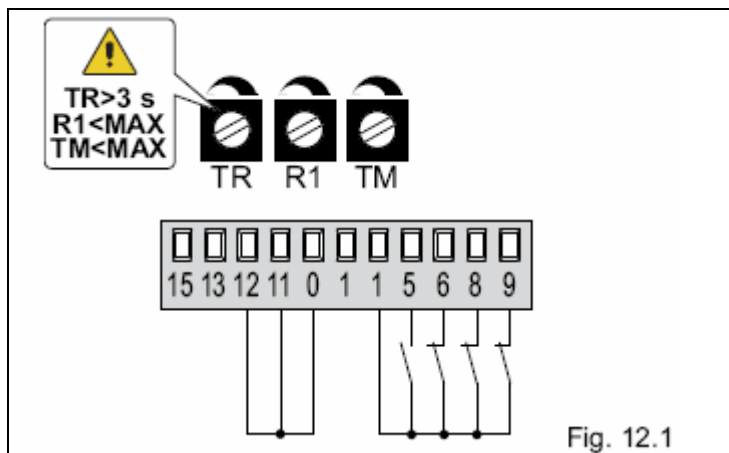


Fig. 12.1

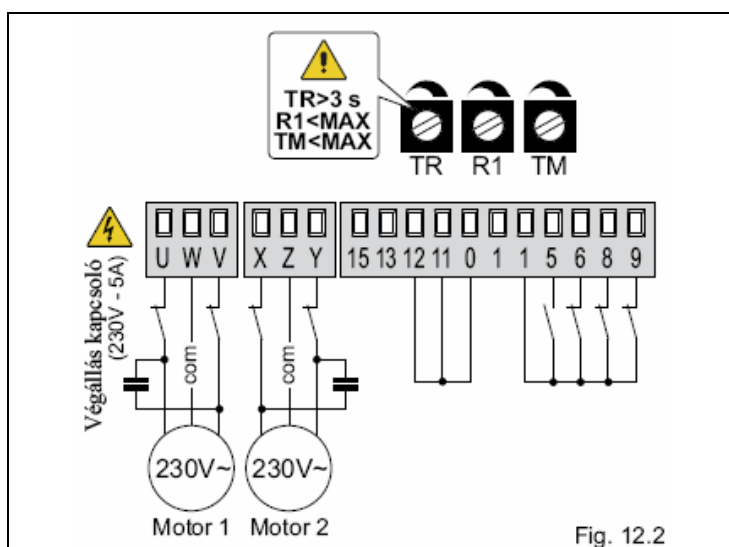


Fig. 12.2

(12.3 ábra.) Az ajtószárnyak megállnak a végállás kapcsolókra és ellenirányú mozgást végeznek az akadályokra.

Állítsa a működési időt $TM = MAX$ -ra, és kösse be az N.C. végállás kapcsolókat a 0-11-12 sorkapcsokhoz. Kösse sorba a N.C. nyitó végállás kapcsolót mindkét motor nyitófázisával. A fenti bekötésekkel a végállás kapcsolók működésekor mindkét ajtószárny megáll.

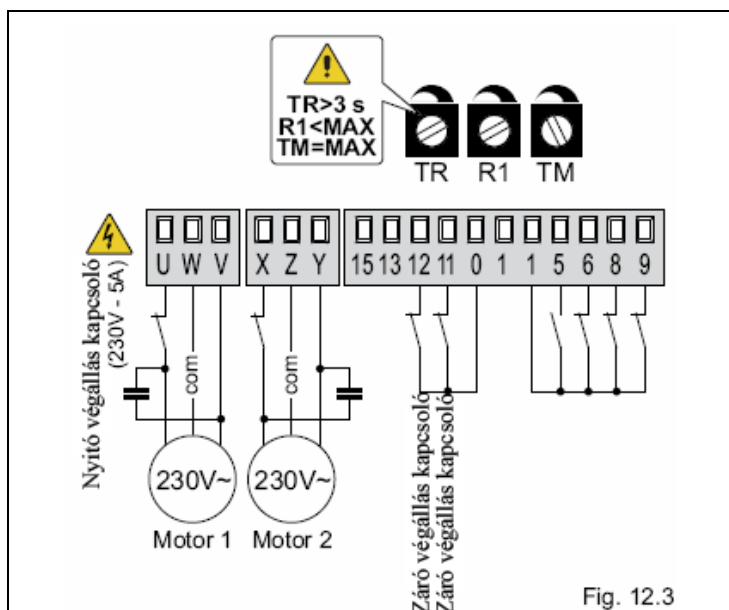


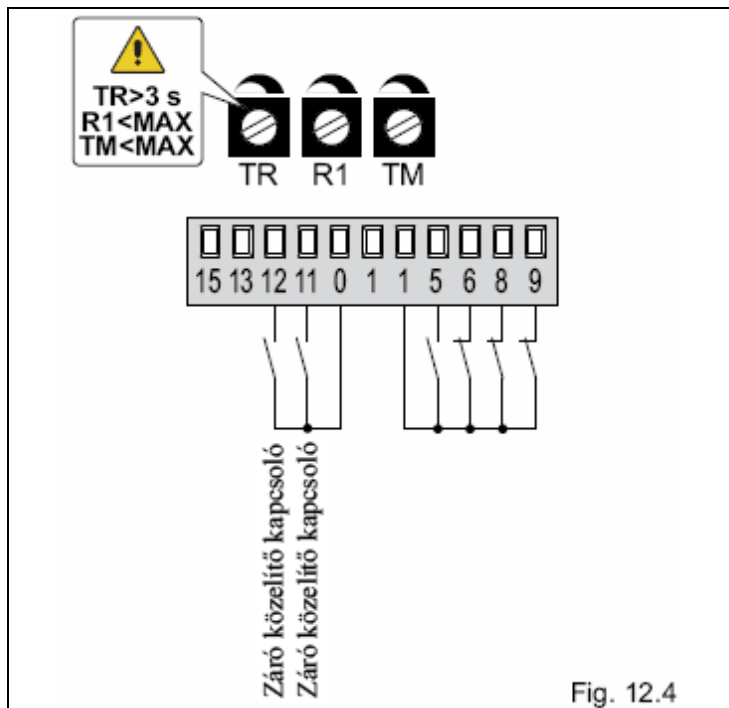
Fig. 12.3

(12.4 ábra) Az ajtószárnyak nekinyomódnak a mechanikai végállásoknak és akadályra visszanyitnak.

Állítsa a működési időt 2-3 sec –al hosszabbra a tényleges működési időnél ($TM < MAX$), kösse az N.O. közelítő kapcsolókat a 0-11-12 sorkapcsokhoz, és állítsa őket 2-3 sec –el korábbra a mechanikai véghelyzetnél.

A fenti bekötésekkel mindkét ajtószárny megáll a saját nyitó és záró mechanikai végállásánál. Akadály érzékelésekor nyitás közben csak az akadályt érzékelő ajtószárny áll meg egy kioldó művelettel

Zárás közben, akadály érzékelésekor, mielőtt a közelítő kapcsoló működésbe lép, az ajtószárnyak visszanyitnak. Miután a közelítő kapcsoló működésbe lép, az ajtószárnyak megállnak a záró mechanikai végállásra.



(12.5 ábra) Az ajtószárnyak a nyitó végállás kapcsolókra, és a záró mechanikai végállásra megállnak, az akadályra ellenirányú műveletet végeznek.

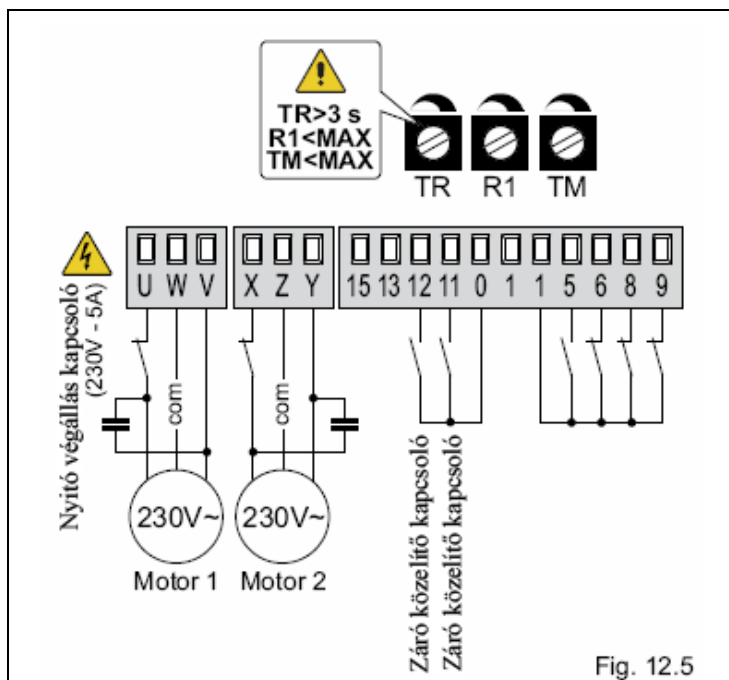
Állítsa a működési időt 2-3 sec –al hosszabbra a tényleges működési időnél ($TM < MAX$), kösse a záró közelítő kapcsolókat a 0-11-12 sorkapcsokhoz, és állítsa őket 2-3 sec –el korábbra a mechanikai véghelyzetnél.

Kösse az N.C. nyitó végállás kapcsolót sorba mindkét motor nyitó fázisával.

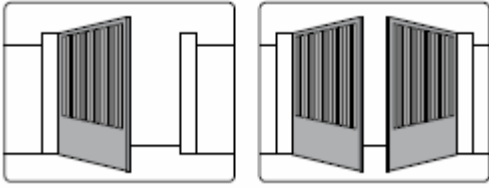
A fenti bekötésekkel mindkét ajtószárny megáll a saját záró mechanikai végállásánál és nyitás közben akkor, amikor a hozzátartozó végállás kapcsoló működik.

Nyitási művelet közben, akadály érzékelésekor az ajtószárnyak megállnak és kioldódnak.

Zárás közben, akadály érzékelésekor, mielőtt mindkét záró végállás kapcsoló működésbe lépne, mindkét ajtószárny visszanyit. Miután mindkét végállás kapcsoló átkapcsolt, a hozzá tartozó ajtószárny megáll a záró mechanikai végállásra.



13. ALKALMAZÁSI PÉLDA AZ „ADDIG MŰKÖDIK, AMÍG NYOMOM” FUNKCIÓRA



i Ha a vezérlő egységet az „addig működik, amíg nyomom” üzemmódban kívánja használni, akkor válassza le a 9-es kapocspontot.

Ebben az esetben az (1-5) nyitó parancs és az (1-6)záró parancs csak akkor működik, ha nyomva tartja; elengedéskor az automatika meg fog állni. Az automatikus zárás és a rádiós távirányítás tiltva van.

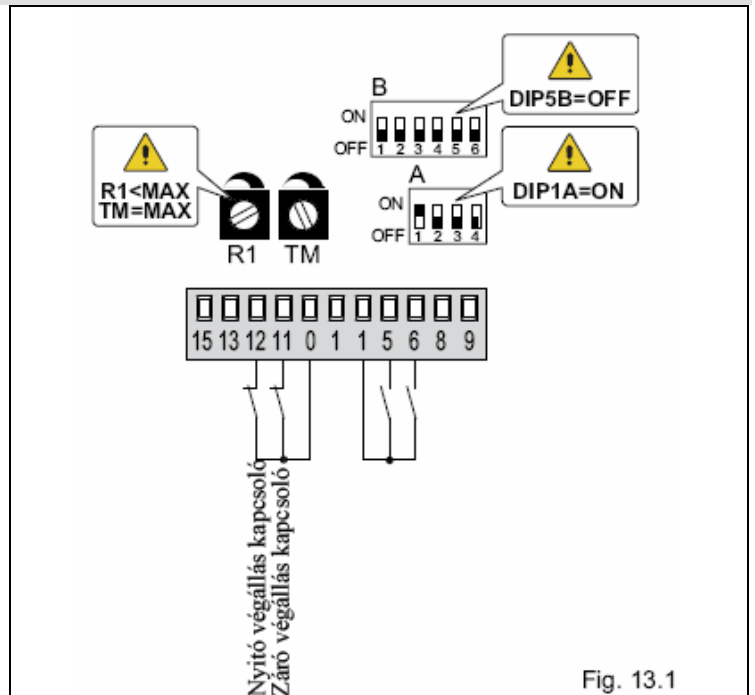


Fig. 13.1