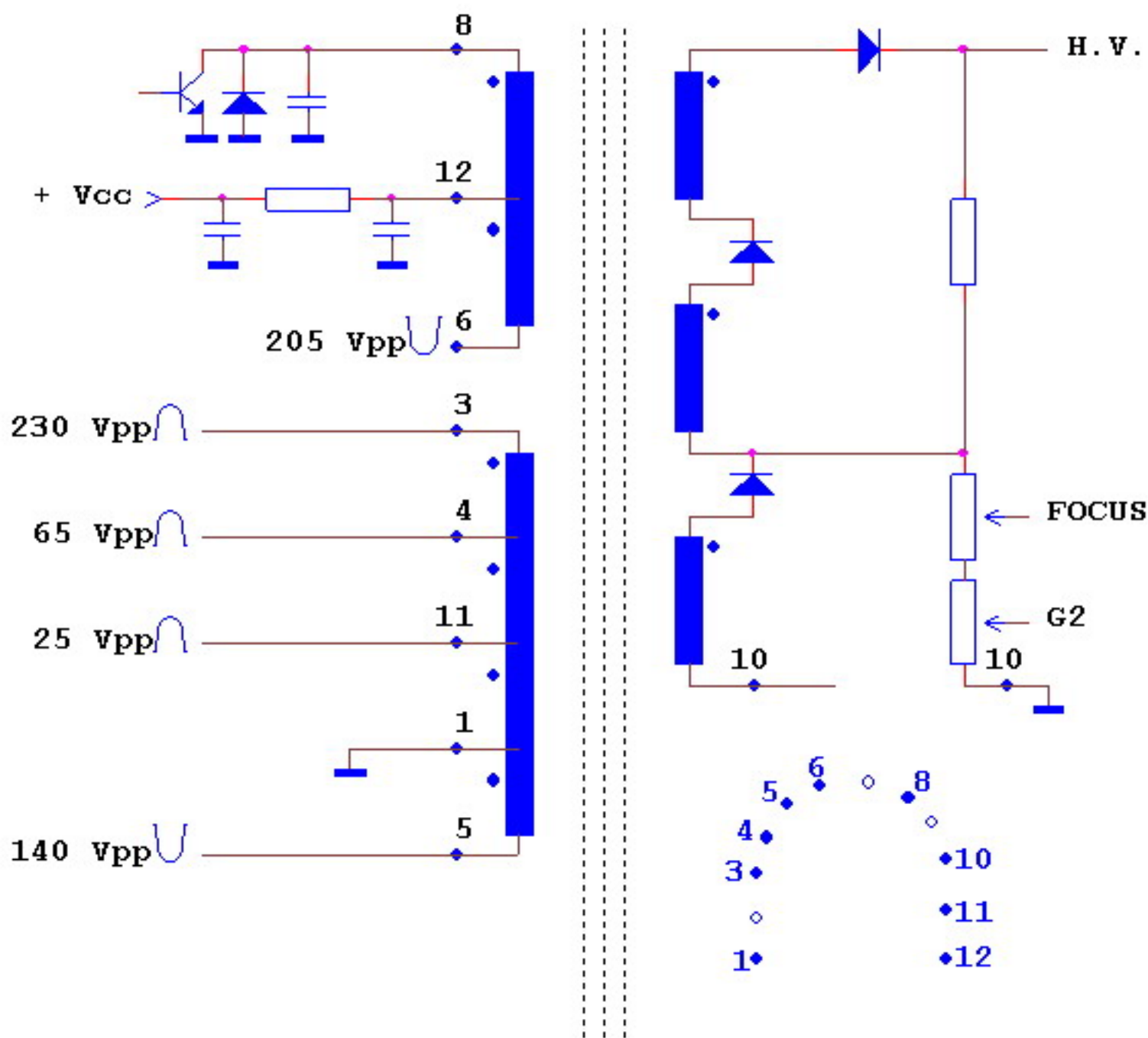


# HR

AYUDA AL  
SERVICIO

## HR 8857



INSTRUM.	MAT	+	COL	⊥ A	⊥ 1	⊥ 2	⊥ 3	TYPE
STVDST-01	30.6	12	8	10	1			110