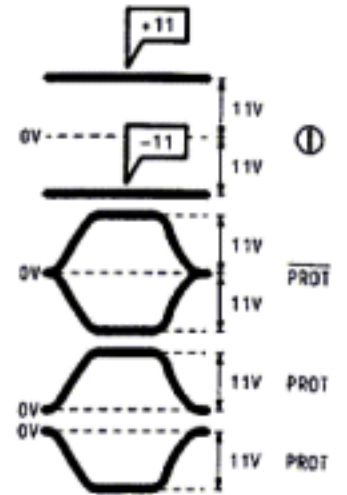
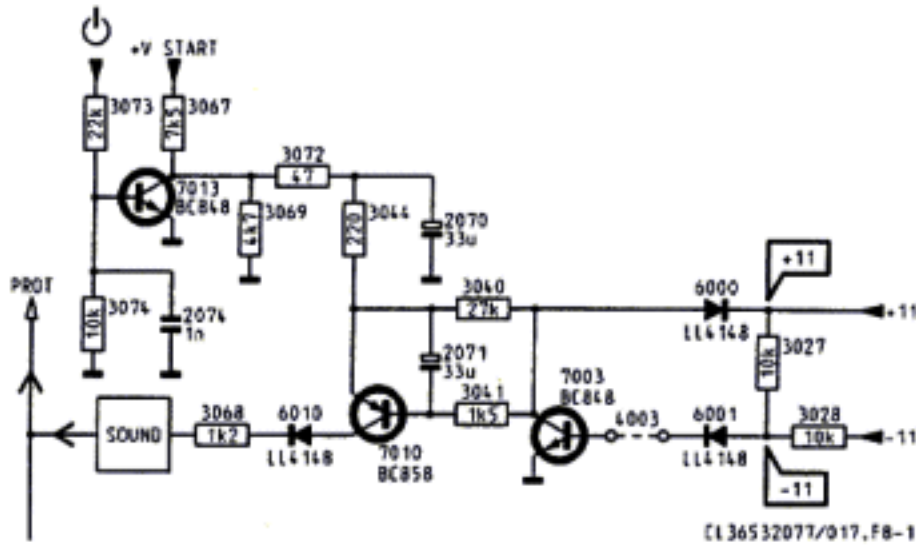
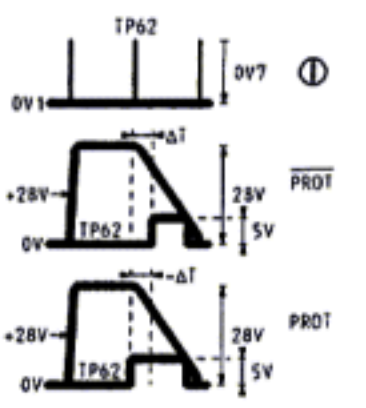
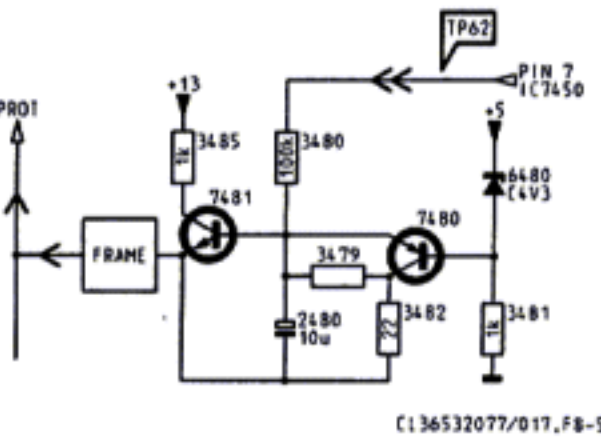
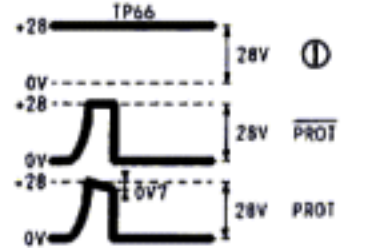
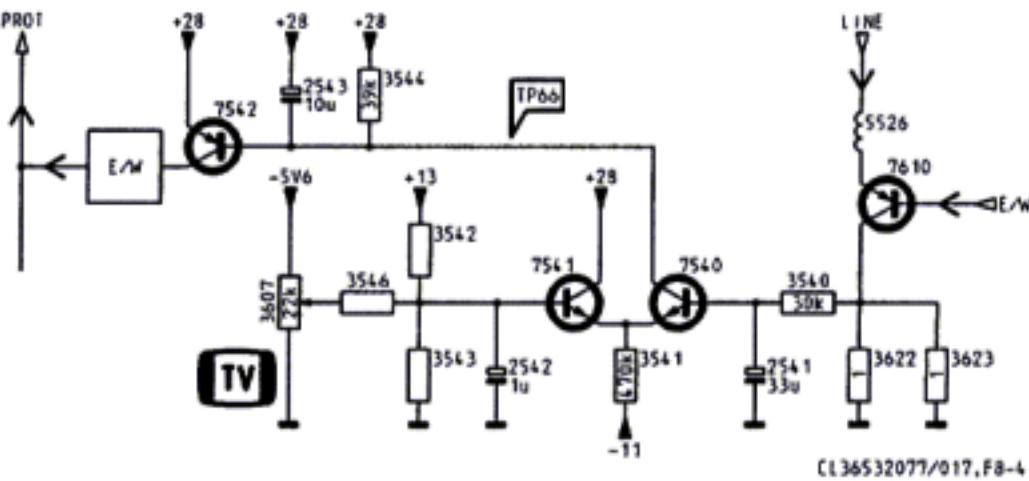
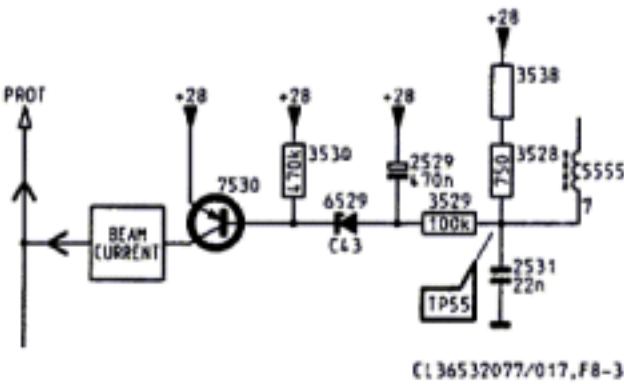
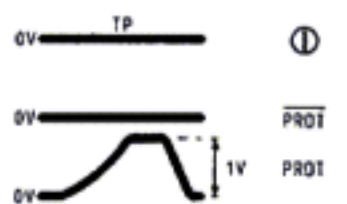
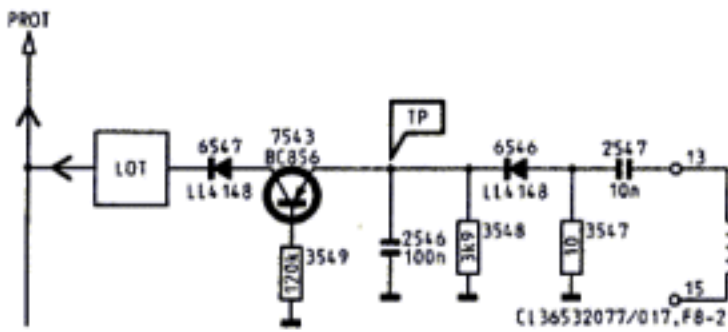


+11V
-11V



EHT



+V

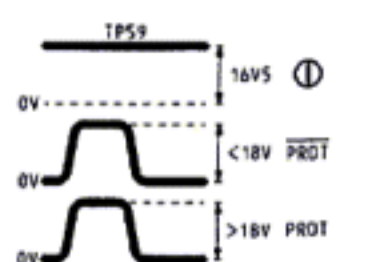
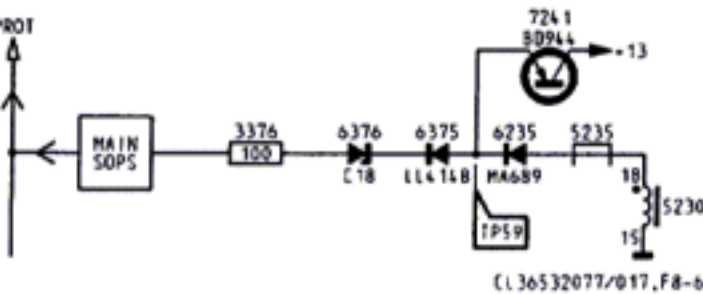


Fig. 8.2