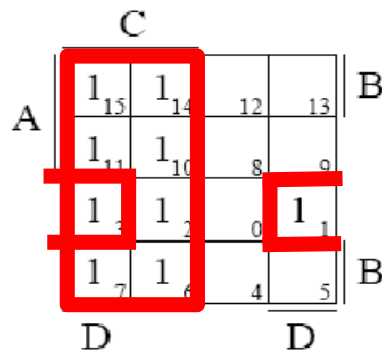


1,
a. Írja fel a függvény sorszámos alakját!

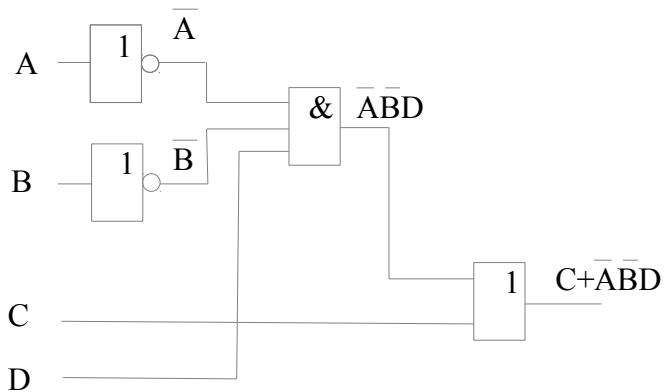
$$F = \sum^4 (1,2,3,6,7,10,11,14,15)$$

b. Egyszerűsítse a függvényt grafikus módszerrel!



$$F = C + \bar{A}\bar{B}D$$

c. Valósítsa meg a függvényt NOT, AND és OR kapukkal!
(A változók csak ponált alakban állnak rendelkezésre.)



d. Valósítsa meg a függvényt NOR kapukkal!
(A változók csak ponált alakban állnak rendelkezésre.)

