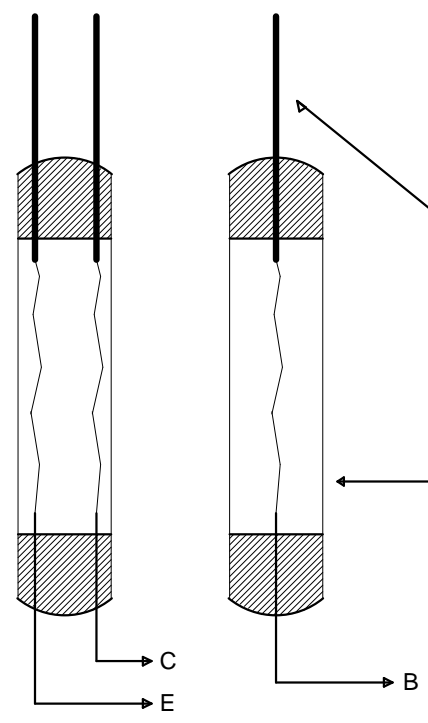


Meroehegyek celszerue kialakitasa:

Acel meroehegy a nyomogombos Vidi vagy Orion tasztaturabol.

A tranzistorvizsgalo eloene, hogy nem kell kiforrasztani a merendoetranszisztort. A meroehegyeket en a Vidi tasztatura egyenes acelrugoibol keszitettem, es celszeru az SMD TRANYOKHOZ MERETEZNI A KOLLEKTOR EMITTER MEROHEGYEK TAVOLSAGAT. Neha elofordul, hogy a tranzistor egyik labat kikell forrasztani. A jo tranyonal a zuemmer jelez, a rossznel viszont csak kattan egyet. Ez szinten biztos vizsgalat, mert Ohmmerovel nem minden esetben lehet magallapítani, hogy jo, vagy rossz. Merheto NPN es PNP egyarant. Erre a cera egy kettes kapcsoló szolgál.

Ueres filctoll, a test atmeroeje 6mm.



Title			Tranzisztor vizsgalo		
Size	Number	Rev		1.0	
Schmidt Laszlo					
Date	Sat Feb 05, 2011	Drawn by	Kari		
Filename	Tranzisztor vizsgalo.sch	Sheet	1 of 1		