

Az SDA 5255-A035 típusú processzorral szerelt DAEWOO-tévékhez lett átalakítva az eredeti távirányító, ahhoz, hogy a szervizmenübe be lehessen lépni.

Az SAA 3100-es IC-nek a 3-as és a 17-es lába között húzódó nyomtatott áramkört át kell vágni. Ide kötjük be az S1-es kapcsolót. Vigyázat, az átkötés az IC alatt van!

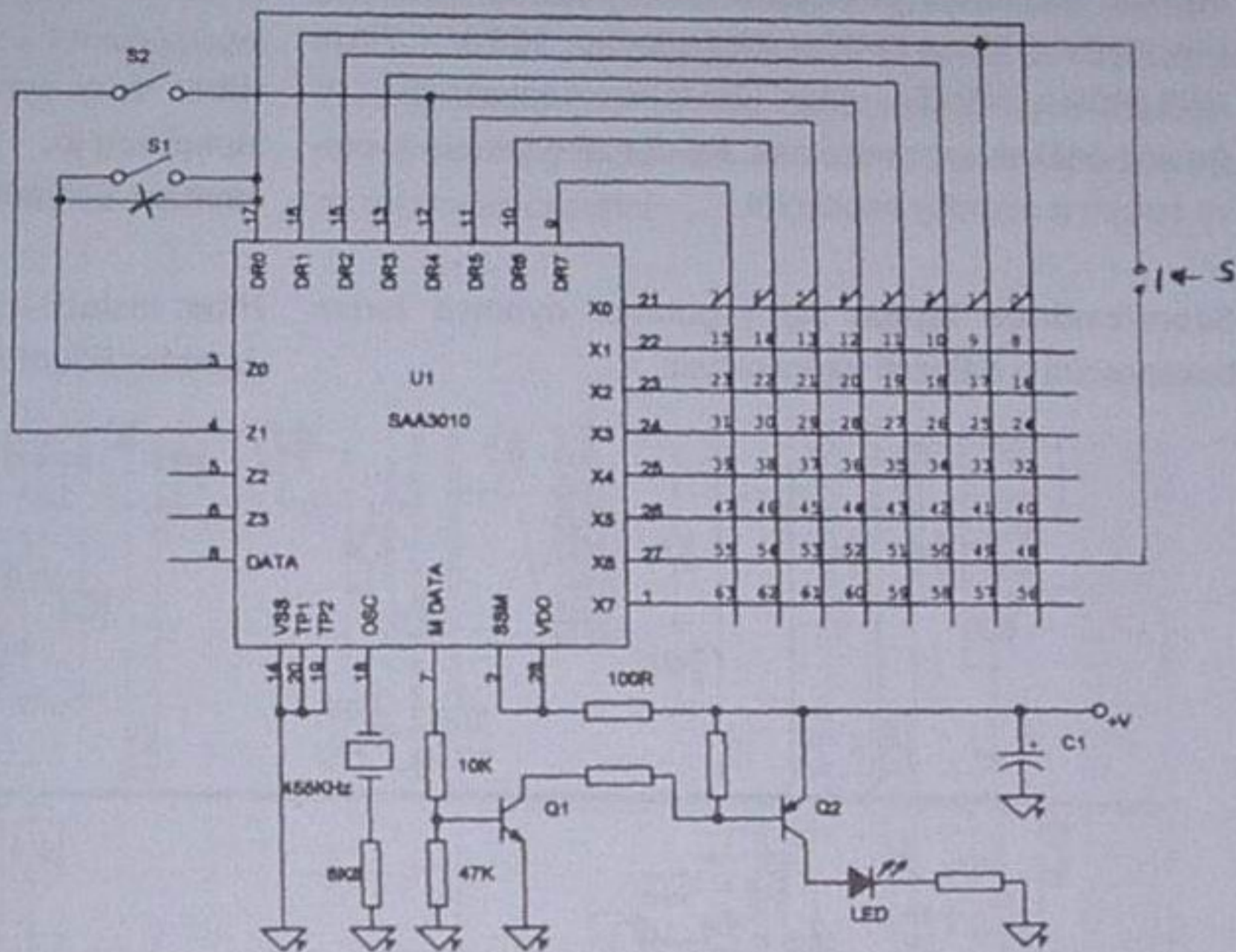
Az S2-es kapcsolót a 4-es és a 12-es láb közé szereljük be.

Az S nyomógombot a 16 és 27-es láb közé szereljük.

Az S1, S2-es kapcsoló egy kétállású miniatürkapcsoló. Amikor S1 zárva és S2 nyitva, akkor a távirányító normál üzemmódban működik. Amikor S1 nyitva és S2 zárva, lenyomva rövid időre az S gombot, szerviz üzemmódba vált át a távirányító.

A beállításokat tartalmazó táblázat:

Szomyú József



TÁV.NYOMOGOMB S1 ZÁRVA=TV MOD S2 ZÁRVA=SERV. MOD

0	DIGIT 0	B +	31	HUE +	
1	DIGIT 1	AUTO TEST	32	PR +/BROWSE	PR -
2	DIGIT 2	CH SET	33	PR -/LIST	VOL -
3	DIGIT 3	AGC -	34		S-COR +
4	DIGIT 4	R -	35	ST/MONO	OPTION
5	DIGIT 5	R +	36	SOUND EFFECT	EW
6	DIGIT 6	AV	37		
7	DIGIT 7	G -	38	SLLEP	BRIGHT MIN
8	DIGIT 8	G +	39	HUE -	
9	DIGIT 9	CONTRAST MIN	40		EFFECT
10	┌_┐	AGC +	41	HOLD	BALANCE L
11	PAGE -	TXT	42	CLOCK(TXT)SUBCODE	TREBLE MIN
12	STANDBAY	ST-BY	43	ZOOM	BASS MIN
13	MUTE	COLOUR MIN	44	REVEAL	SEARCH +
14	PP	B -	45	CLEAR	BASS MAX
15	DISPLAY	TREBLE MAX	46	MIX TXT	AFT L'
16	VOL CONT +	VOL +	47		
17	VOL CONT -	PR +	48		SERVICE
18	BRIGHTNESS +	V CENTER +	49		SEARCH STOP
19	BRIGHTNESS -	V CENTER -	50	FST YELLOW	MODE
20	SAT +	V SIZE -	51		SEARCH -
21	SAT -	V SIZE +	52	CYAN	BALANCE R
22			53	INDEX	AFT L'
23			54	GREEN	SYSTEM
24	TON +	NORMAL	55	RED	COLOUR MAX
25	TON -	BRIGHT -	56	SELECT INPUT	WOOFER
26	BALANCE R	BRIGHT +	57		V SLOPE +
27	BALANCE L	S-COR +	58		
28	CONTRAST +	H CENTER R	59	CONTROL SELECT	CONTRAST MAX
29	CONTRAST -	H CENTER L	60	MOD TXT	
30	TUNING	V SLOPE -	61		
			62		
			63	MOD TV/FRONT END	BRIGHT MAX