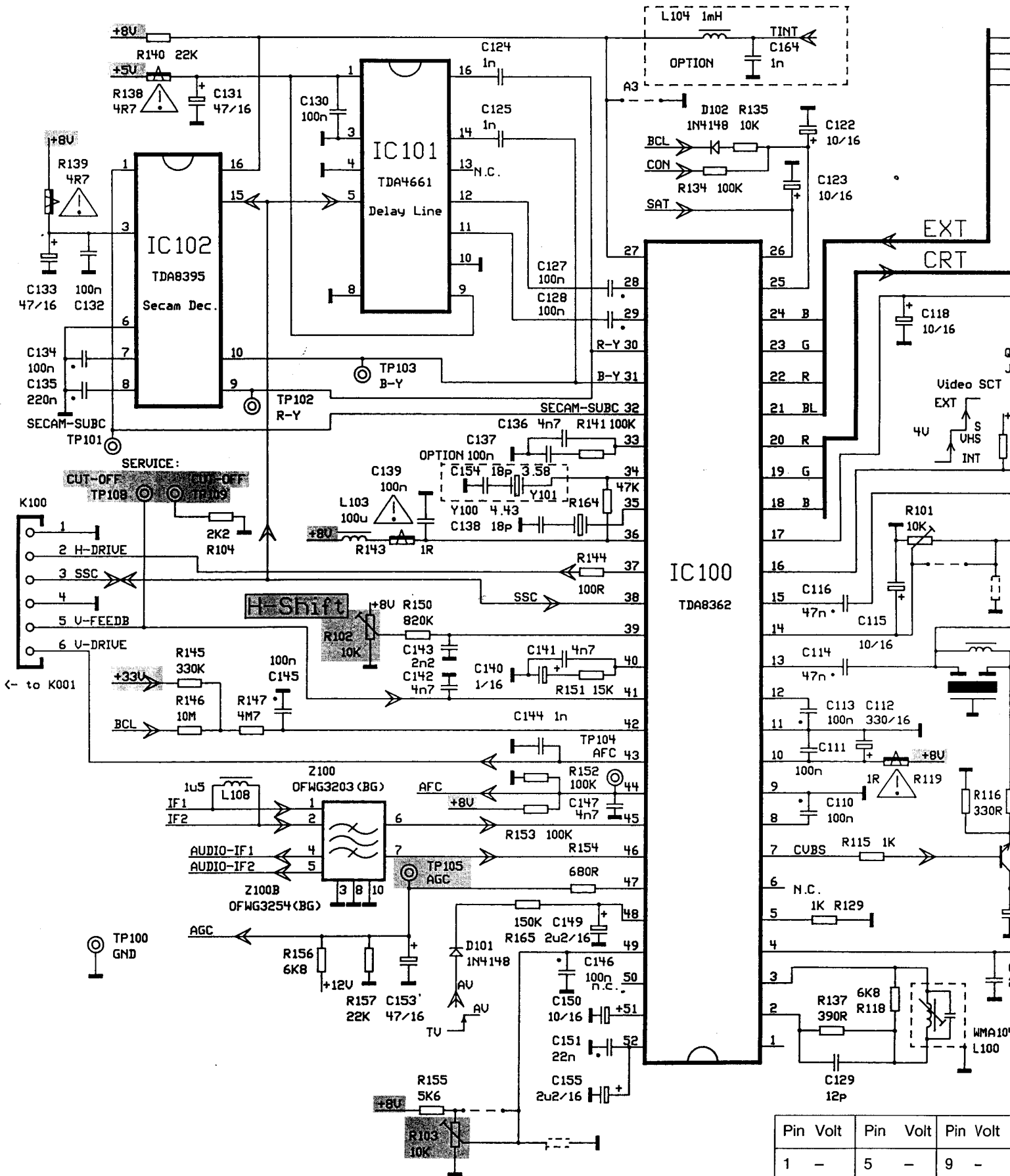


Signalverarbeitung

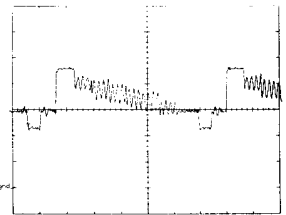
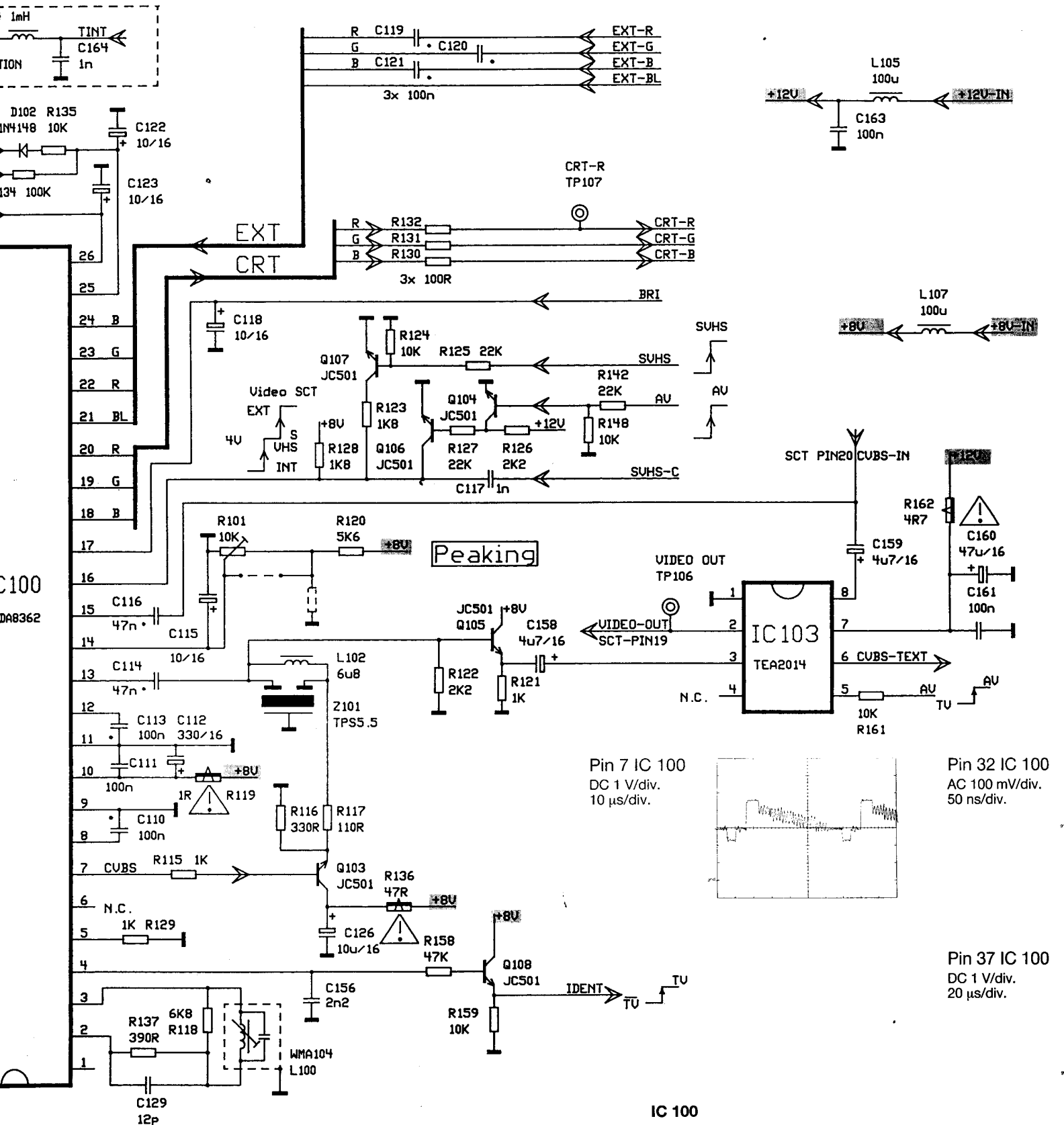
Signal processing



Pin	Volt	Pin	Volt	Pin	Volt
1	-	5	-	9	-
2	5,6	6	3,8	10	7,6
3	5,6	7	3,2	11	-
4	5,7	8	1,7	12	3,0

△ = Sicherheitsbauteile sind unbedingt durch Originalteile zu ersetzen.

△ = Please use original spare parts only.



Pin 7 IC 100
DC 1 V/div.
10 μs/div.

Pin 32 IC 100
AC 100 mV/div.
50 ns/div.

Pin 37 IC 100
DC 1 V/div.
20 μs/div.

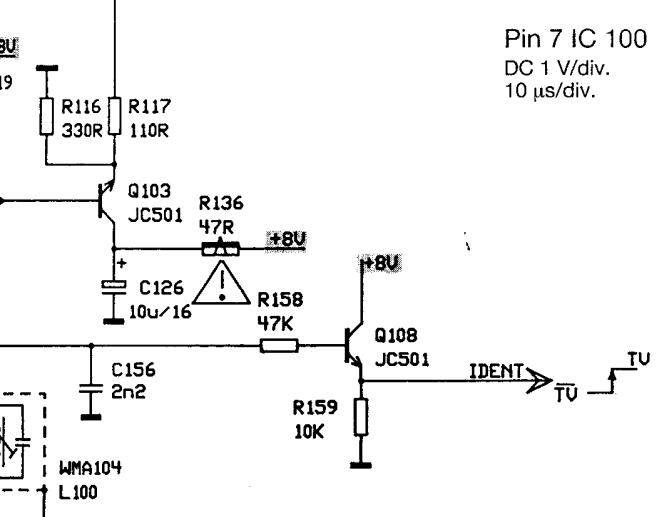
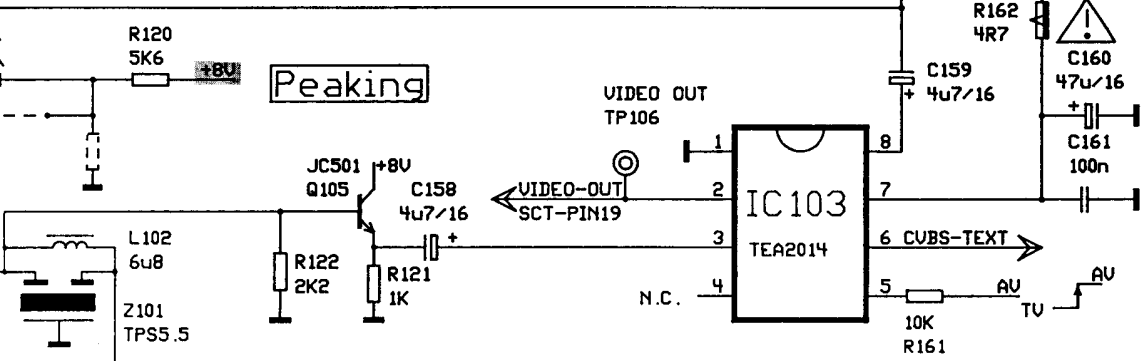
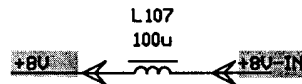
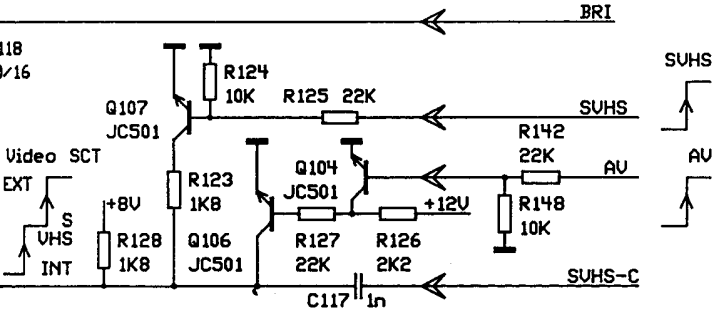
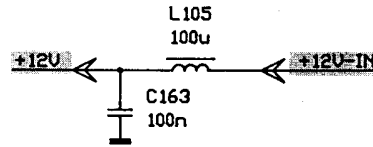
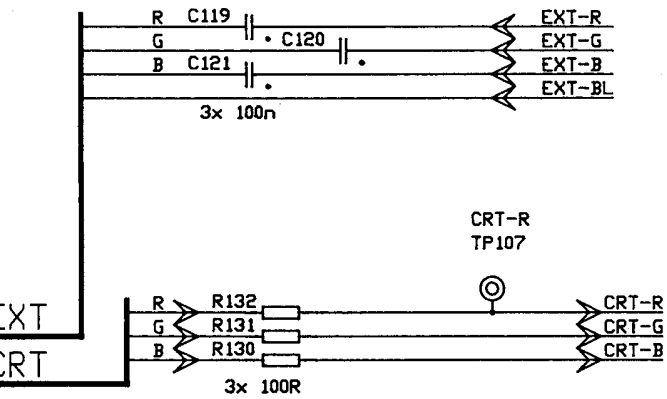
IC 100

Pin	Volt	Pin	Volt	Pin	Volt	Pin	Volt	Pin	Volt	Pin	Volt	Pin	Volt
1	-	5	-	9	-	13	4,4	17	2,7	21	0,2	25	1,9
2	5,6	6	3,8	10	7,6	14	2,7	18	2,2	22	3,3	26	1,6
3	5,6	7	3,2	11	-	15	3,4	19	2,2	23	3,3	27	5,6
4	5,7	8	1,7	12	3,0	16	-	20	2,2	24	3,3	28	3,9

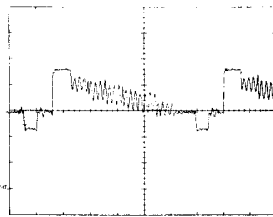
Pin	Volt	Pin	Volt	Pin	Volt	Pin	Volt	Pin	Volt
29	3,9	33	4,7	37	0,4	41	2,5	45	3,8
30	1,5	34	2,5	38	0,5	42	2,5	46	3,8
31	1,5	35	2,0	39	3,0	43	3,5	47	5,2
32	1,7	36	7,6	40	3,8	44	4,0	48	3,8

△ = Sicherheitsbauteile sind unbedingt durch Originalteile zu ersetzen.

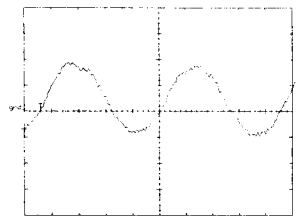
△ = Please use original spare parts only.



Pin 7 IC 100
DC 1 V/div.
10 µs/div.

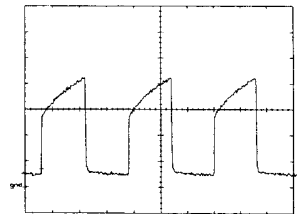


Pin 32 IC 100
AC 100 mV/div.
50 ns/div.



Check for 4.43 MHz

Pin 37 IC 100
DC 1 V/div.
20 µs/div.



IC 100

Pin	Volt	Pin	Volt	Pin	Volt	Pin	Volt	Pin	Volt
9	-	13	4,4	17	2,7	21	0,2	25	1,9
10	7,6	14	2,7	18	2,2	22	3,3	26	1,6
11	-	15	3,4	19	2,2	23	3,3	27	5,6
12	3,0	16	-	20	2,2	24	3,3	28	3,9

Pin	Volt	Pin	Volt	Pin	Volt	Pin	Volt	Pin	Volt	Pin	Volt
29	3,9	33	4,7	37	0,4	41	2,5	45	3,8	49	2,1
30	1,5	34	2,5	38	0,5	42	2,5	46	3,8	50	-
31	1,5	35	2,0	39	3,0	43	3,5	47	5,2	51	4,8
32	1,7	36	7,6	40	3,8	44	4,0	48	3,8	52	6,6