

ОБМЕН ОПЫТОМ

МОЩНЫЙ РЕГУЛЯТОР

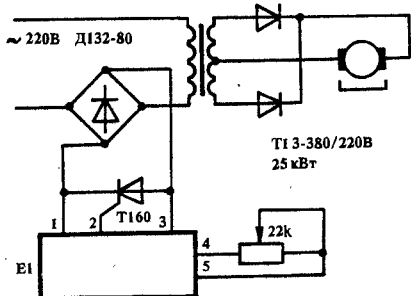


Рис.1

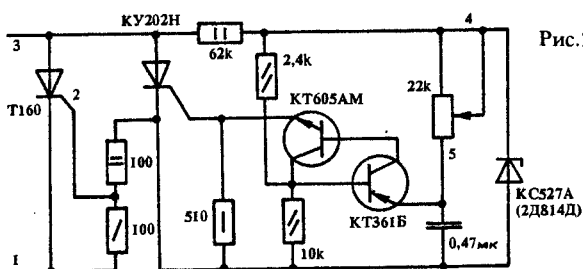


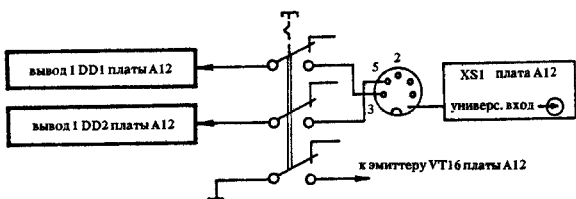
Рис.2

Основное достоинство этого регулятора - простота и надежность. Область его применения достаточно обширна - от питания мощных электроприводов до сварочных аппаратов. Схема не боится коротких замыканий во вторичной цепи.

Если регулятор предполагается использовать с активной нагрузкой (электронагрев, приборы, лампы накаливания), то Тр1 из схемы можно исключить. На рис.1 дана силовая часть схемы, а на рис.2 - блок электронного управления, подключаемый к мощному тиристорному через контакты 1-3. Через контакты 4-5 на внешнюю панель управления выведен потенциометр регулятора.

А.М.,
г.Славянск

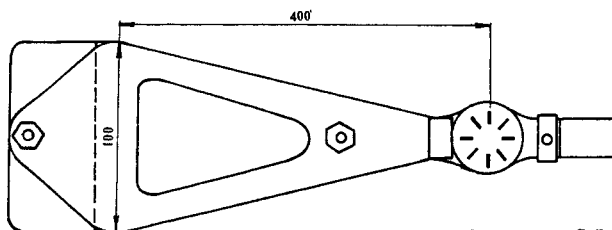
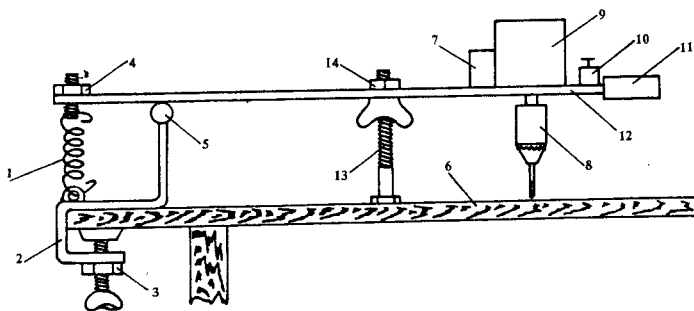
ДОРАБОТКА "ВЕГИ-МП-122С"



Популярный магнитофон-приставка "Вега-МП-122С" имеет серьезный эксплуатационный недостаток: у него невозможно регулировать парезапись с кассеты на кассету. Для устранения этого неудобства предлагаю подать сигнал с выхода канала "Воспроизведение" секции "А" на вход канала "Запись" секции "В" и изменить код мультиплексов DD1, DD2 (K561КП1) для необходимой в данном случае коммутации сигналов.

Все изменения схемы показаны на рисунке. Переключатель типа П2К устанавливается на заднюю стенку рядом с разъемами "вход-выход". Регулировка уровня записи производится при нажатом переключателе регуляторами "Уровень записи" на передней панели магнитофона. Все обозначения соответствуют заводской принципиальной схеме.

Е.ВАРЕНВОЙМ,
г.С.-Петербург.



ОБМЕН ОПЫТОМ

СТАНОК ДЛЯ СВЕРЛЕНИЯ ПЛАТ

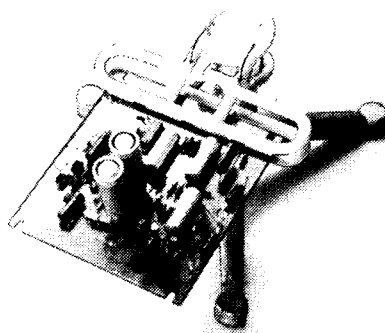
До этой конструкции автор делал подобные станки с применением фотоштатива, с различными направляющими элементами, но данную разработку считает наиболее удачной и полезной для практического использования радиолюбителями. Ее достоинства: надежное крепление на столе, удобство в управлении, возможность сверления больших плат, а при определенной настройке опорного винта — возможность операции фрезерования.

Составные части станка, изображенного на рисунке:

1. Возвратная пружина.
2. Опорная скобка S=4мм.
3. Гайки М-10 — 2 шт. (приварить).
4. Гайка М-10 натяжная.
5. Шарнир (без люфта).
6. Стол.
7. Конденсатор.
8. Патрон.
9. Асинхронный электродвигатель (40 Вт).
10. Кнопка включения.
11. Ручка (отрезок шланга).
12. Несущая пластина, S=3 мм.
13. Упорный винт М8.
14. Гайка М8 (приварить).

Ю.САВЕНКО,
г.Усть-Лабинск.

"ГОЛЬ" НА ВЫДУМКИ ХИТРА



МОНТАЖНЫЙ ЗАЖИМ

Удобство пользования таким зажимом наглядно демонстрирует фотоснимок. Обычная широкая прищепка, размещенная на небольшом штативе, служит "третьей рукой" радиолюбителю.

В.МАЛЬЦЕВ