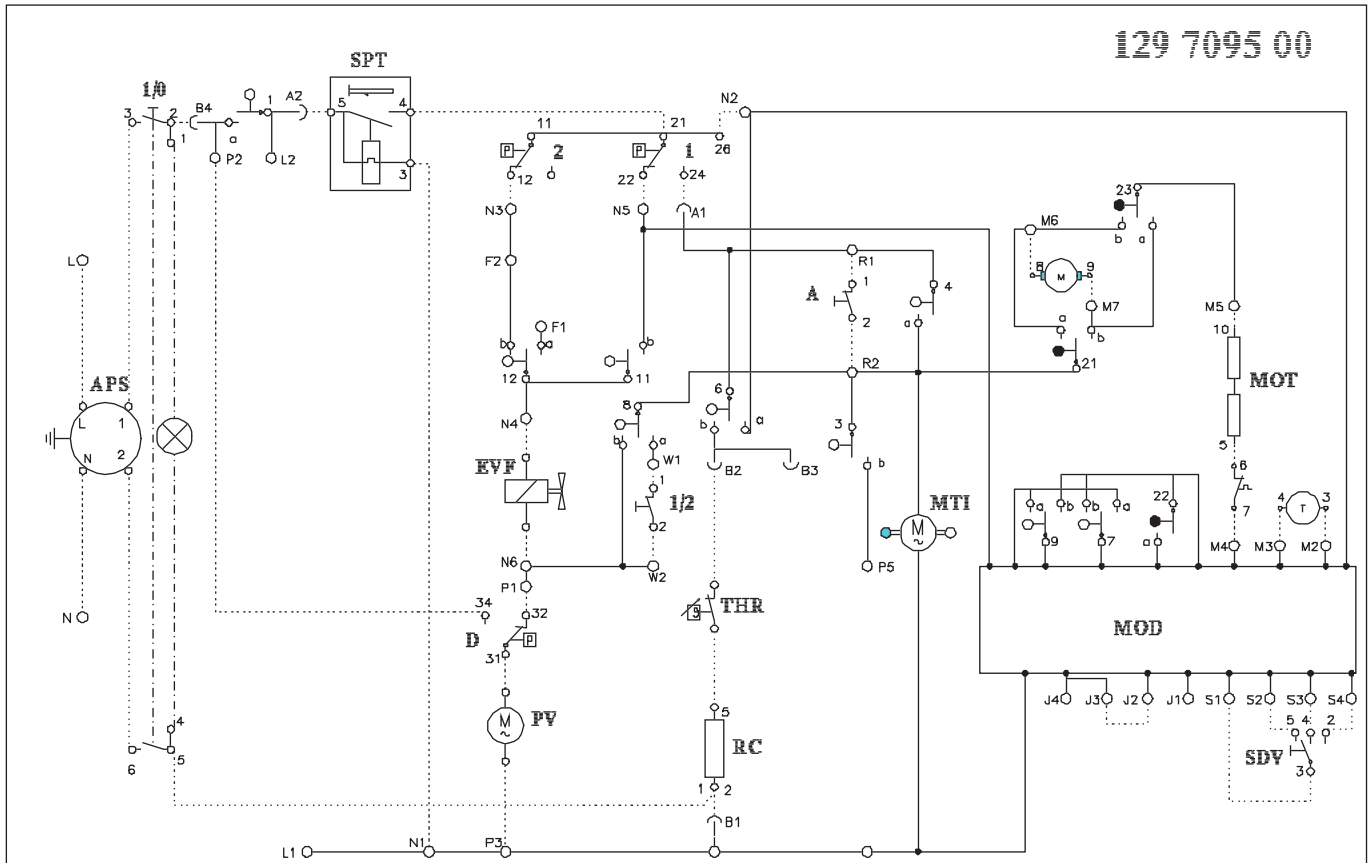


ELEMENTARY DIAGRAM

129 7095 00



1	Pressostat	Pressostato	Pressure switch	Niveauschalter
2	Niveau 1	Livello 1	Level 1	Niveau 1
D	Niveau 2	Livello 2	Level 2	Niveau 2
	Niveau de débordement	Livello di straripamento	Overflow safety level	Ueberlauf Sicherung
APS	Elément antiparasite	Gruppo antidisturbo	Anti-interference filter	Funkenstorfilter
EVF	Electrovanne eau froide	Elettrovalvola acqua fredda	Cold water inlet valve	Kaltwasser-Magnetventil
MOD	Régulation de vitesse	Regolazione di velocità	Speed control unit	Drehzahlregler
MOT	Moteur	Motore	Motor	Motor
MTI	Moteur programmeur	Motorino timer	Timer motor	P.G.S. Motor
PV	Pompe de vidange	Pompa scarico	Drain pump	Ablaufpumpe
	Tauches	Tasti	Push-buttons	Tastenschalter
1/0	Marche/arrêt	Avvio /arresto	On/off	Ein/Aus
1/2	1/2 charge	Mezzo carico	Half load	Halbfüllung
A	Arrêt cuve pleine	Arresto con acqua in vasca	Rinse hold	Spülstop
RC	Résistance	Resistenza	Heating element	Heizung
SDV	Sélecteur de vitesse	Velocità selettore	Speed selector	Drehzahlwähler
SPT	Dispositif de sécurité	Dispositivo di sicurezza porta	Door safety interlock	Türsicherheits-Vorrichtung
THR	Thermostat réglable	Termostato regolabile	Adjustable thermostat	Einstellbarer Thermostat
B/L	Bleu Violet	Blu Viola	Blue Violet	Blau Violett
M/G	Marron Gris	Marrone Grigio	Brown Grey	Braun Grau
N/R/V	Noir Rouge Vert	Nero Rosso Verde	Black Red Green	Schwarz Rot Grün