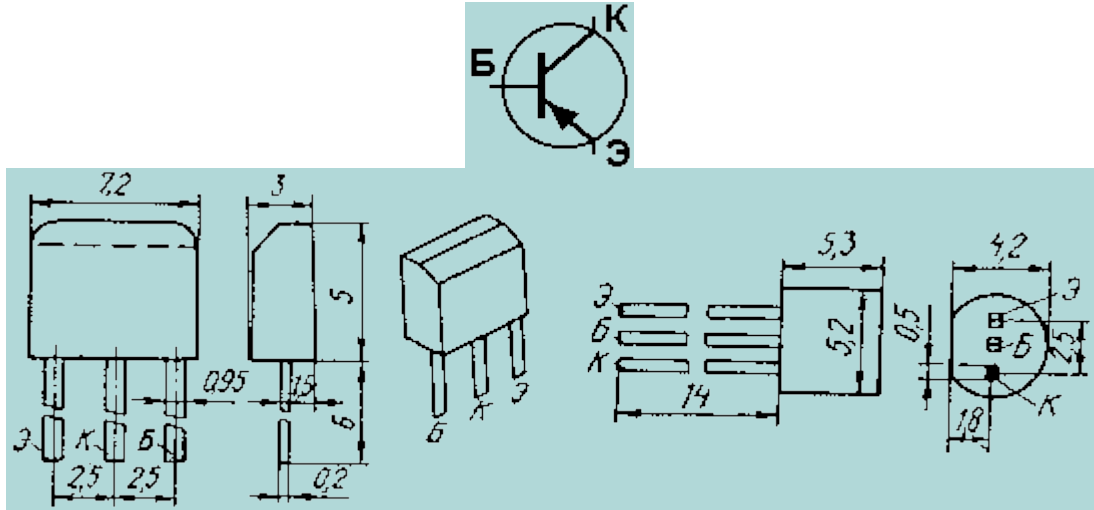


КТ361

Справочник по отечественным транзисторам

КТ361 (кремниевый транзистор, р-п-р)



Прибор	Предельные параметры									Параметры при T = 25°C									R _к (°C/кВт)
	при T = 25°C																		
	I _к , max, мА	I _{к и.} , max, мА	U _{кЭР} max (U _{кЭ0} max), В	U _{кБ0} max, В	U _{ЭБ0} max, В	P _к max, (P _{max}), мВт	T, °C	T _п max, °C	T _{max} , °C	h _{21э} (h _{21э})	U _{кБ} (U _{кЭ}), В	I _э (I _к), мА	U _{кЭ} нас, В	I _{кБ0} , (I _{кЭР}), мкА	f _{гр} (f _{h21}), МГц	K _ш , дБ	C _к , пФ	C _э , пФ	
КТ361 А	50		25	25	4	150	35	120	100	20...90	10	1	1	250	9				
КТ361 Б	50		20	20	4	150	35	120	100	50...350	10	1	1	250	9				
КТ361 В	50		40	40	4	150	35	120	100	40...160	10	1	1	250	7				
КТ361 Г	50		35	35	4	150	35	120	100	50...350	10	1	1	250	7				
КТ361 Д	50		40	40	4	150	35	120	100	20...90	10	1	1	250	7				
КТ361 Е	50		35	35	4	150	35	120	100	50...350	10	1	1	250	7				
КТ361 Ж	50		10	10	-	150	35	120	100	50...350	10	1	1	250	7				
КТ361 И	50		15	15	-	150	35	120	100	>=250	10	1	1	250	7				
КТ361 К	50		60	60	-	150	35	120	100	50...350	10	1	1	250	7				