

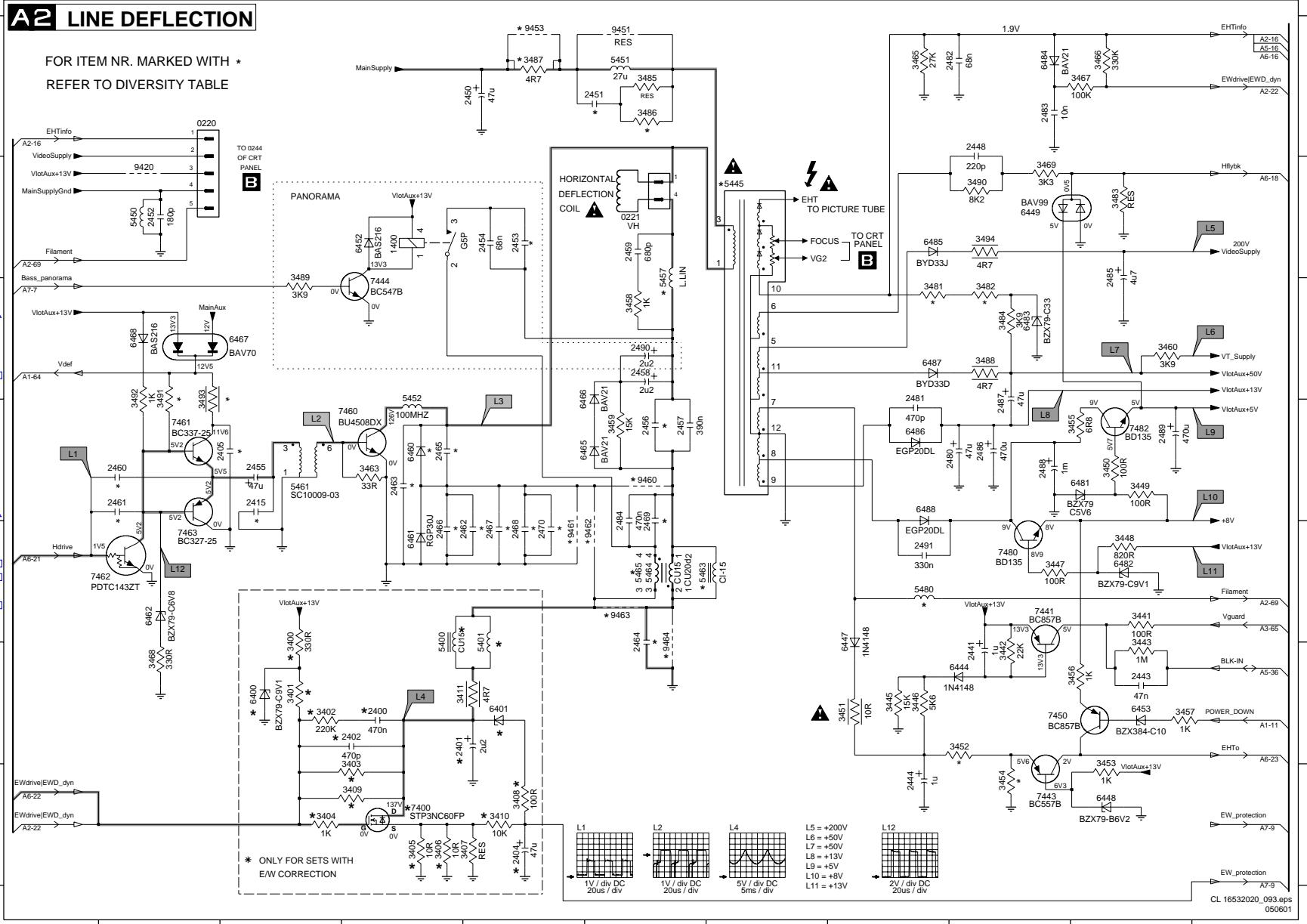
Large Signal Panel: Line Deflection

0220 A2	2492 F4	2443 F10	2452 B2	2457 D6	2462 E5	2467 E5	2481 D8	2486 D9	2491 E8	3494 G3	3409 G4	3443 F10	3449 D10	3454 G9	3459 D6	3467 A10	3483 B10	3488 C9	3493 C2	5450 B2	5463 E6	6401 F5	6452 B4	6465 D6	6482 E10	6487 C8	7444 C4	7463 E2	9453 A5
0221 B6	2404 G5	2444 G8	2453 B5	2458 C6	2463 D4	2468 E5	2482 A9	2487 D9	3400 E3	3405 G4	3410 G5	3445 F8	3450 D10	3455 D10	3460 C10	3466 F2	3484 C3	3489 C3	3494 B9	5451 A6	5464 E6	6444 F9	6453 F10	6466 C6	6483 C9	6488 D8	7450 F9	7480 E9	9460 D6
1400 B4	2405 D3	2448 A9	2454 B5	2459 B6	2464 E6	2469 E6	2483 A9	2488 D9	3401 F3	3406 G4	3411 F5	3446 F8	3451 F8	3456 F10	3463 D4	3469 B9	3485 A6	3490 B9	5400 E4	5452 D4	5465 E6	6447 E8	6460 D4	6467 C3	6484 A9	7400 G4	7460 D3	7482 D10	9461 E5
2400 F4	2415 D3	2450 A5	2455 D3	2460 D2	2465 D4	2470 E5	2484 D6	2489 D10	3402 F3	3407 G5	3441 E10	3447 E9	3452 F9	3457 F10	3465 A8	3481 C8	3486 A6	3491 C2	5401 E5	5457 B6	5480 E8	6448 G10	6461 E4	6468 C2	6485 B8	7441 E9	7461 D2	9420 B2	9462 E6
2401 F4	2441 F9	2451 A6	2456 D6	2461 D2	2466 E4	2480 D9	2485 B10	2490 C6	3403 G4	3408 G5	3442 F9	3448 E10	3453 G10	3458 C6	3466 A10	3482 C9	3487 A5	3492 C2	5445 B7	5461 D3	6400 F3	6449 B9	6462 E2	6481 D10	6486 D8	7443 G9	7462 E1	9451 A6	9464 E6

A2 LINE DEFLECTION

FOR ITEM NR. MARKED WITH * REFER TO DIVERSITY TABLE

www.jp-d.com



* ONLY FOR SETS WITH E/W CORRECTION

