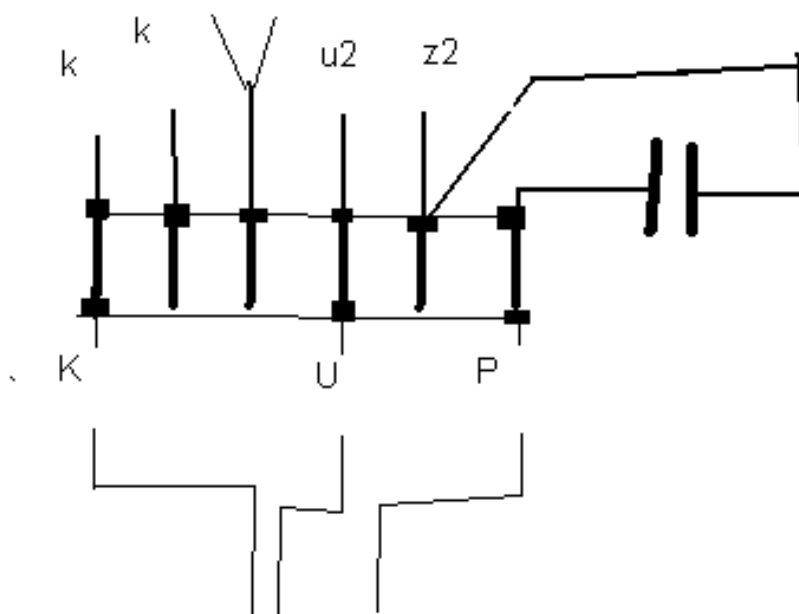


z1 u1 motor tekercs kivezetései jelölve



222/240