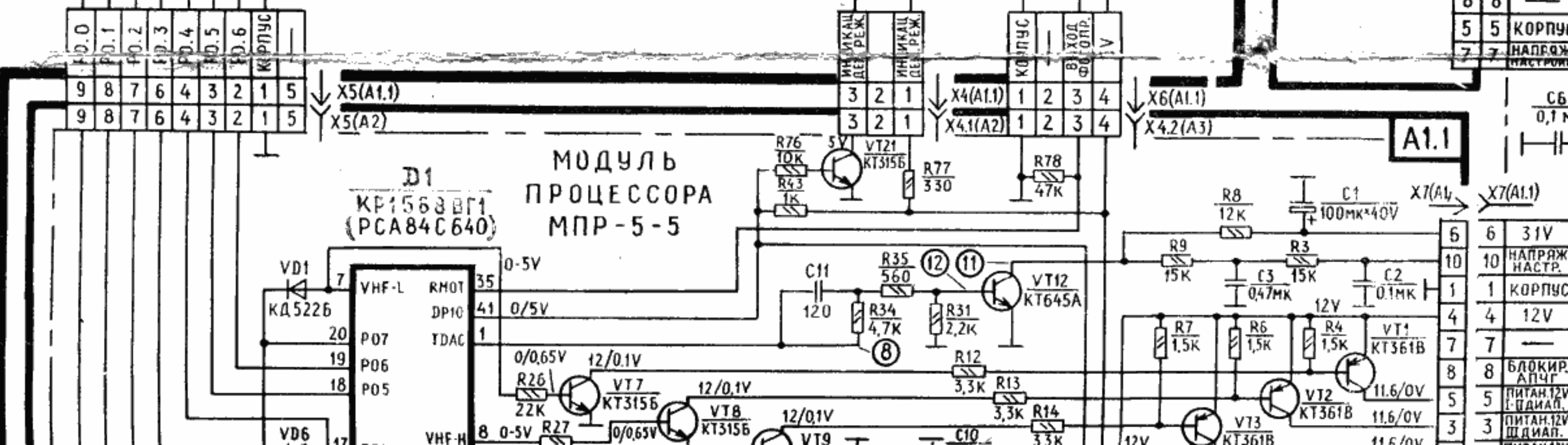
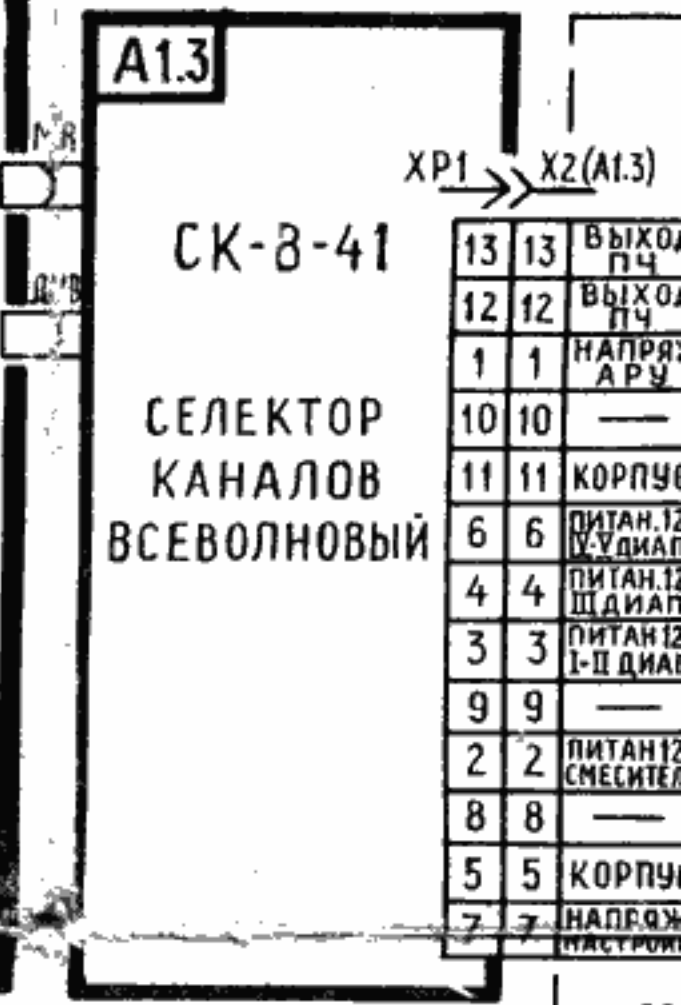
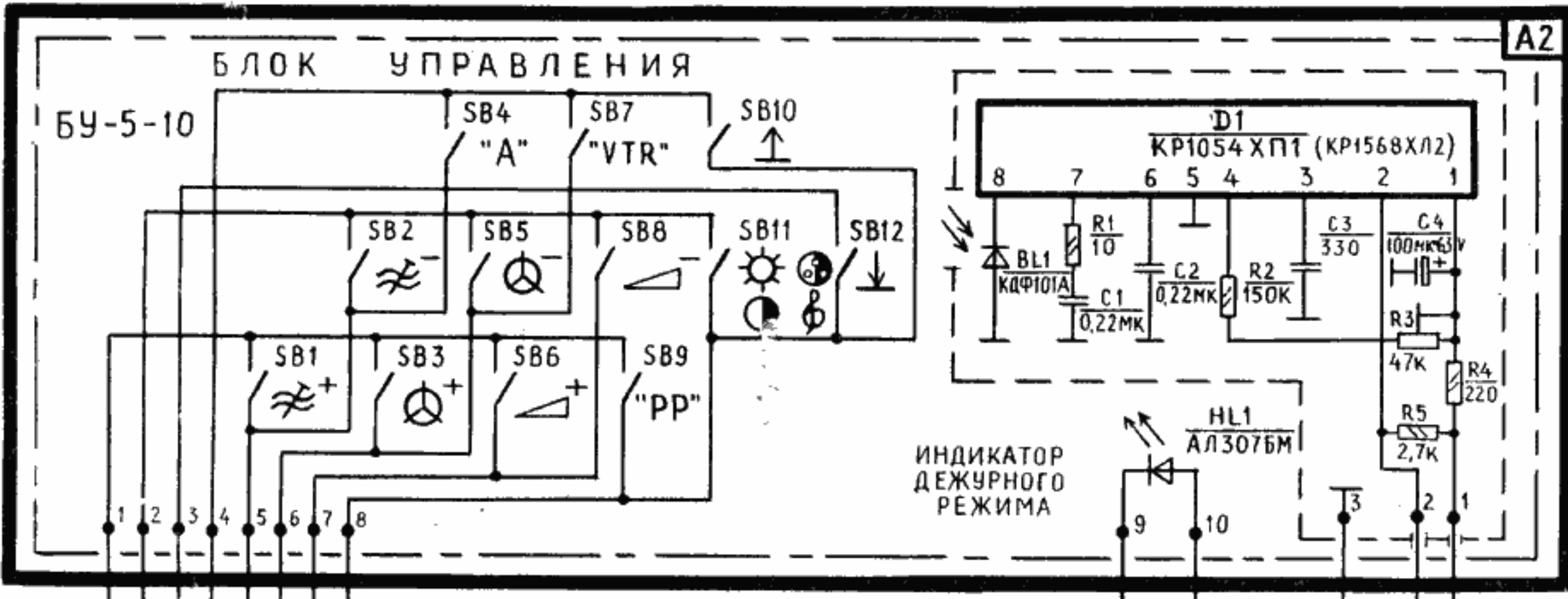
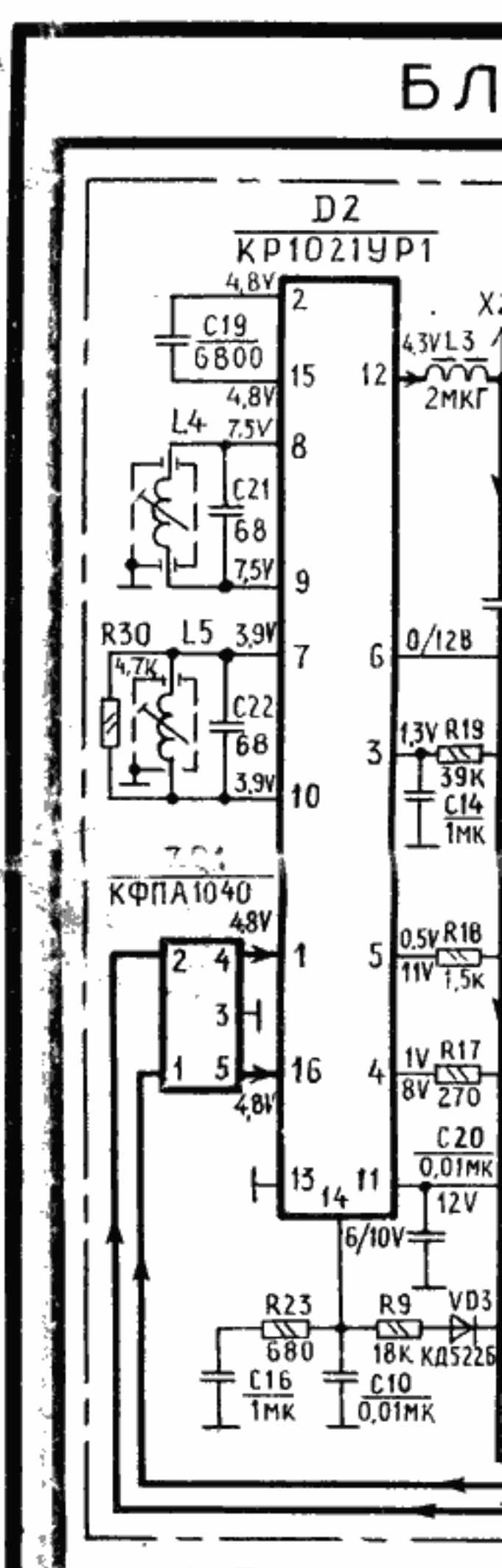
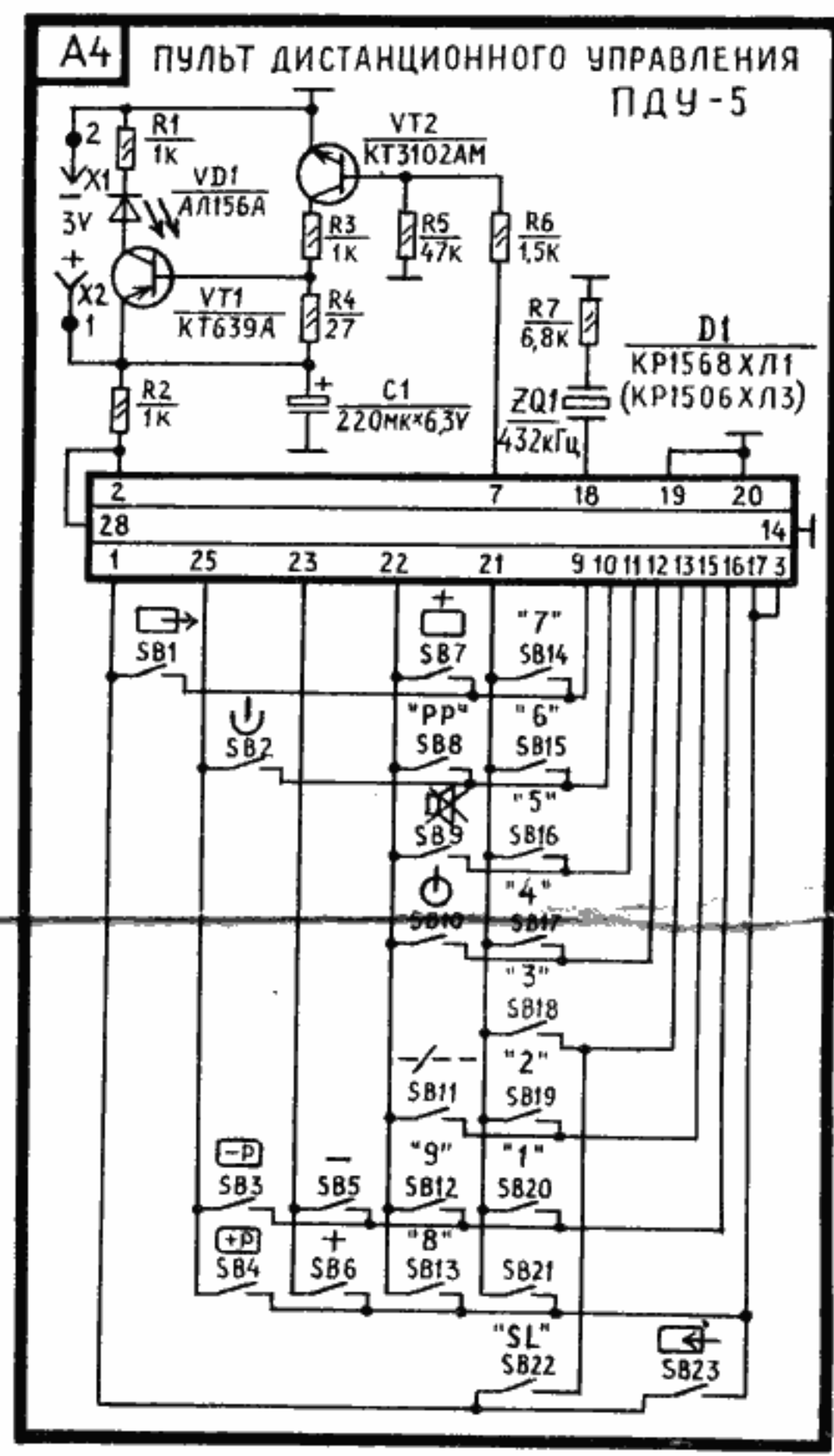
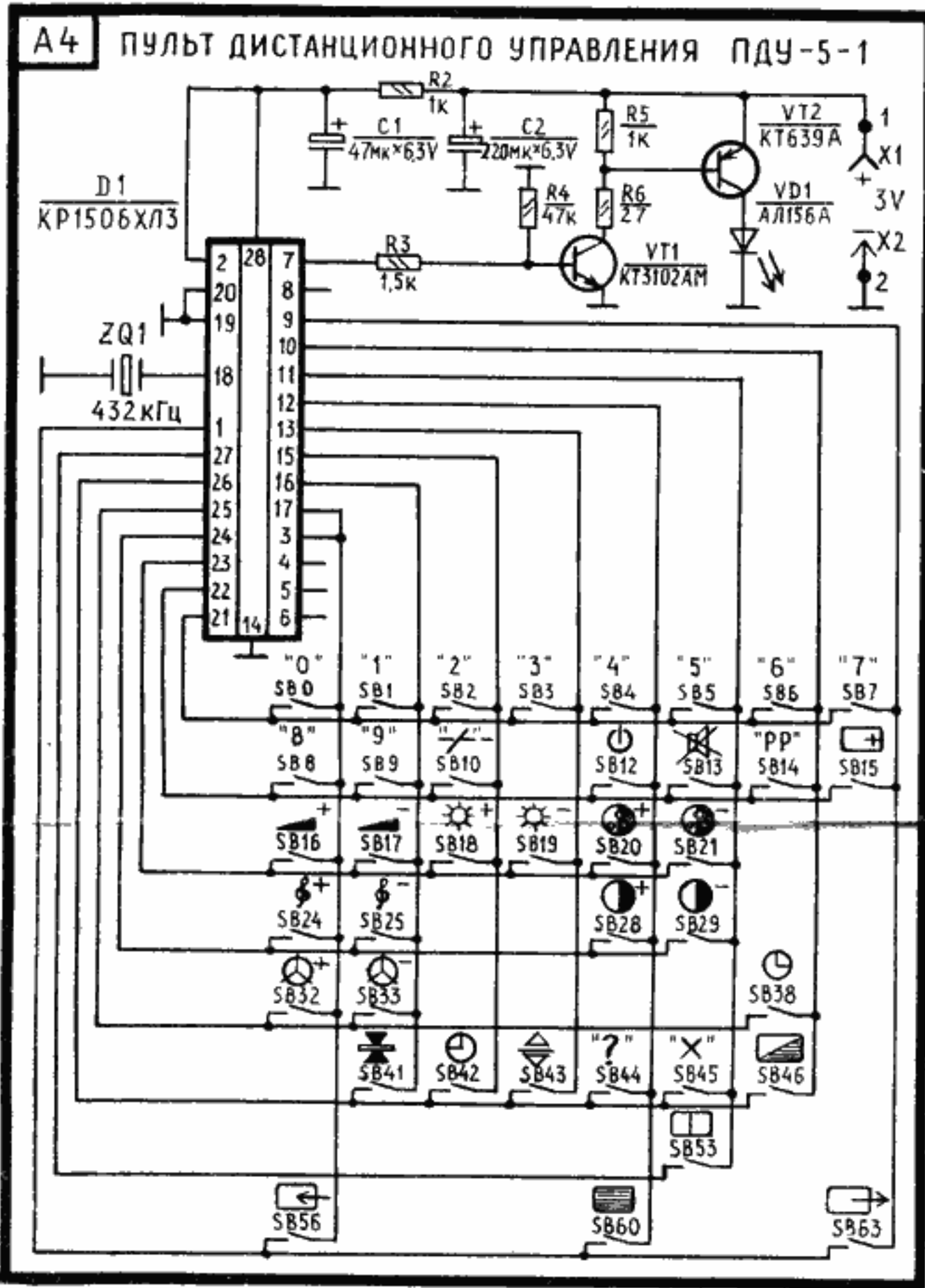
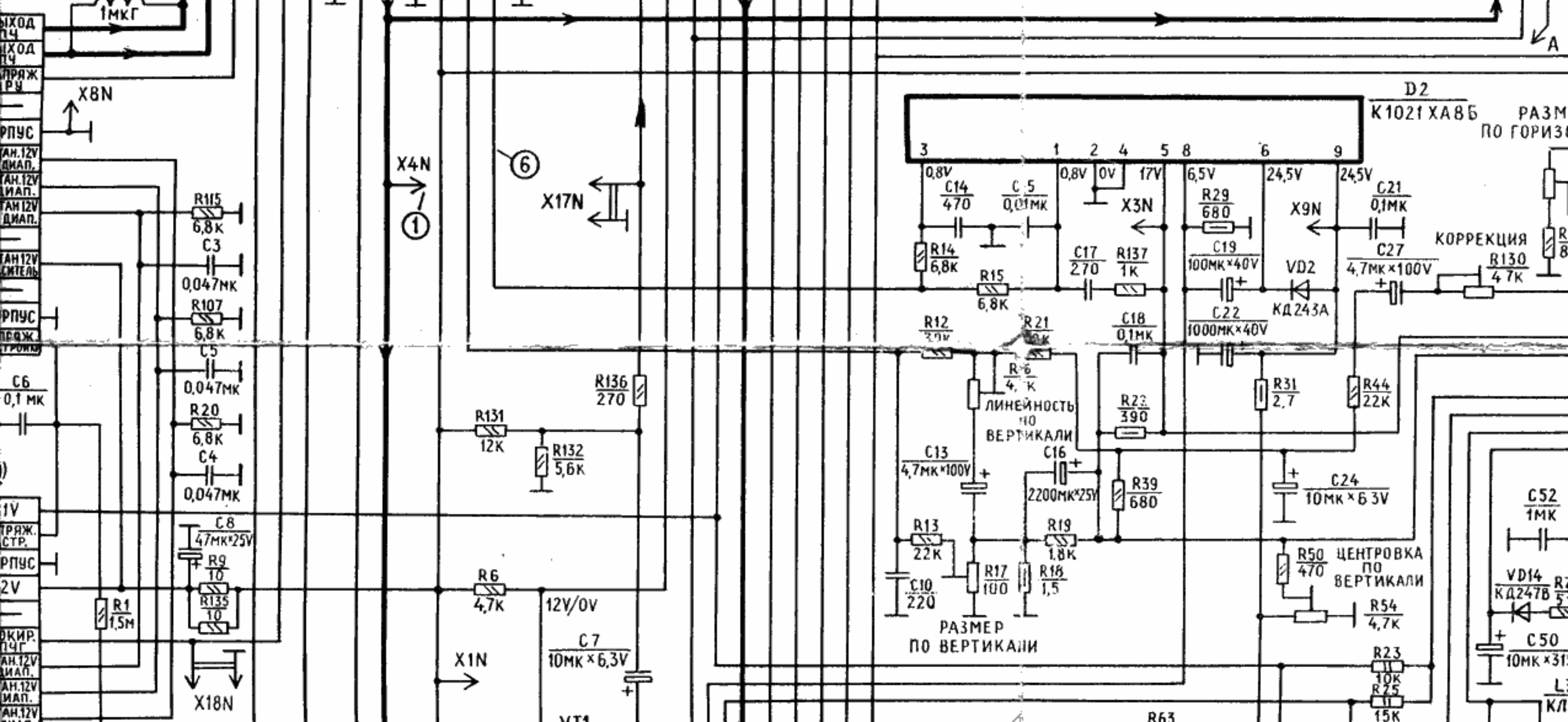
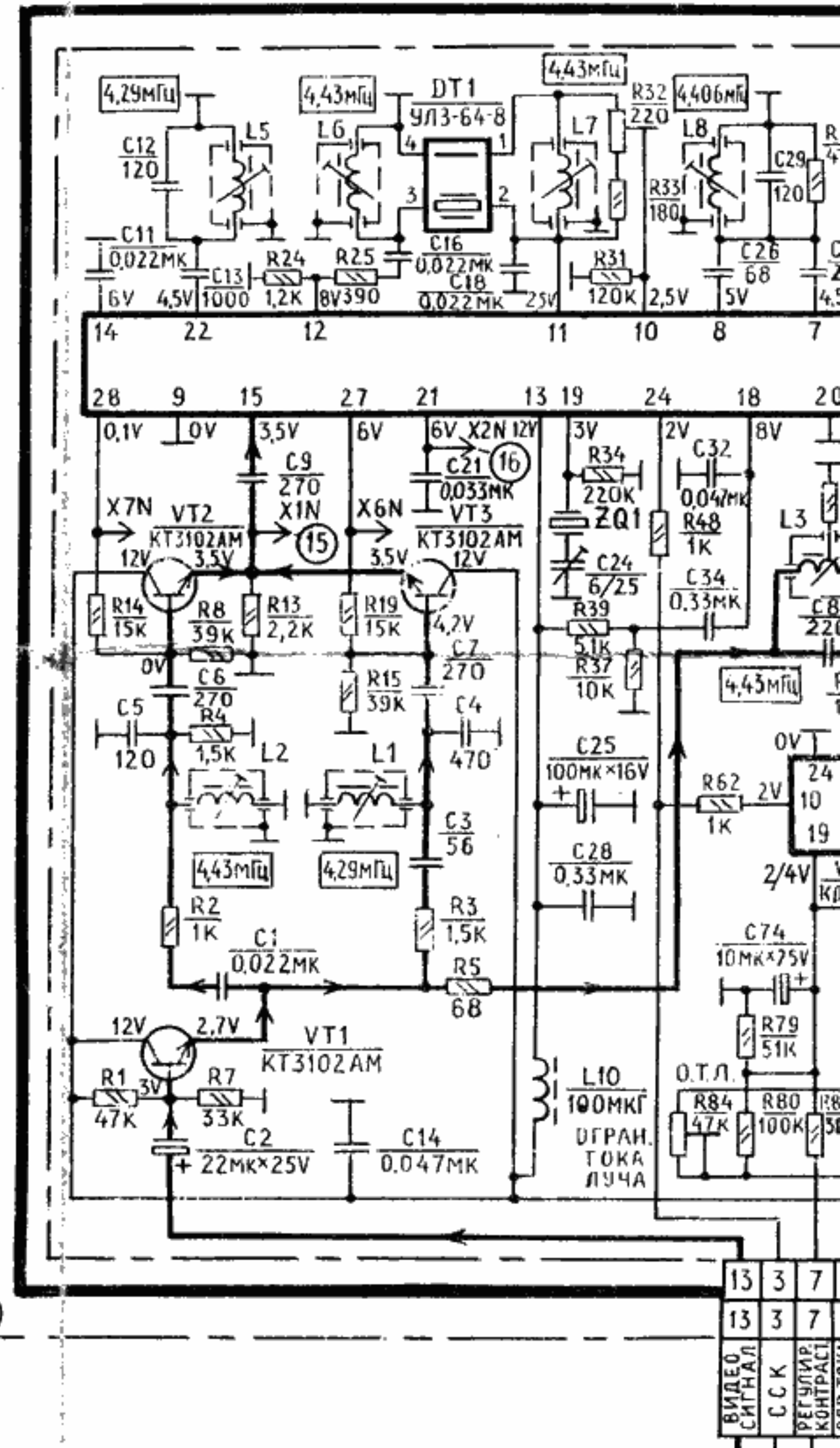
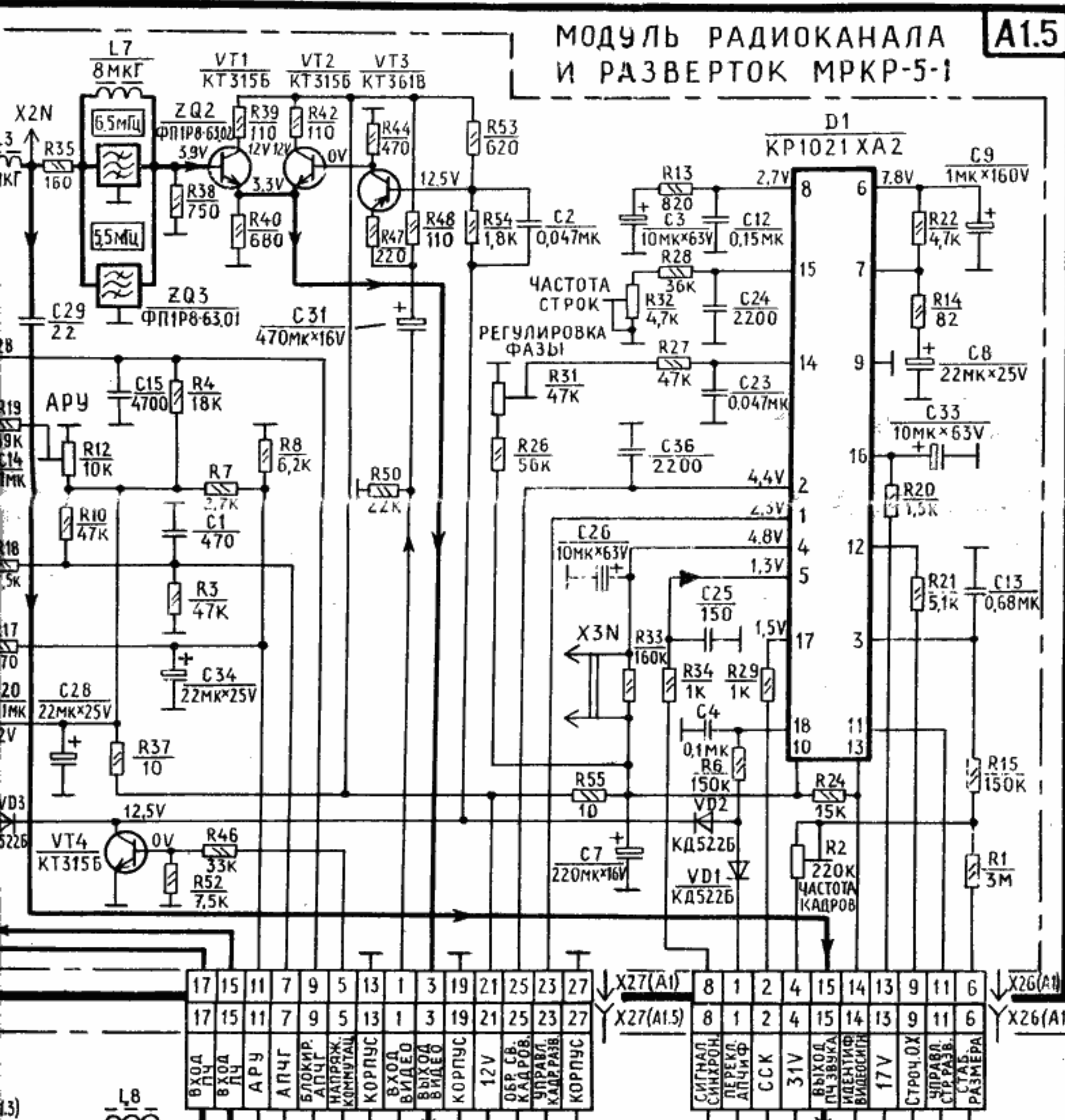


# СХЕМА ЭЛЕКТРИЧЕСКАЯ ПРИНЦИПИА



# АЛЬНАЯ ТЕЛЕВИЗОРОВ ФОТОН, TERFON, MEGAN

## БЛОК ПИТАНИЯ, ПРИЕМНИКА И РАЗВЕРТОК

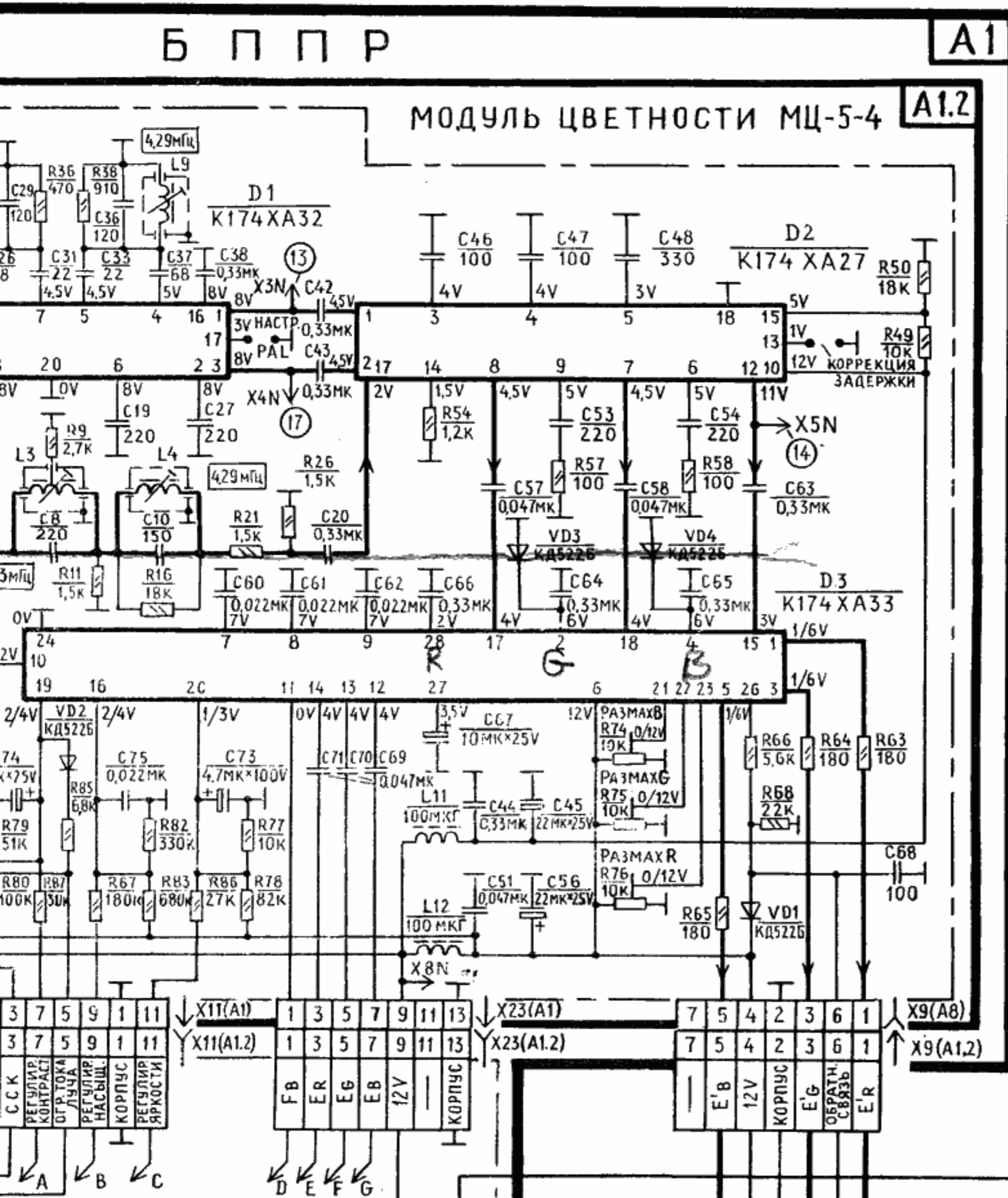




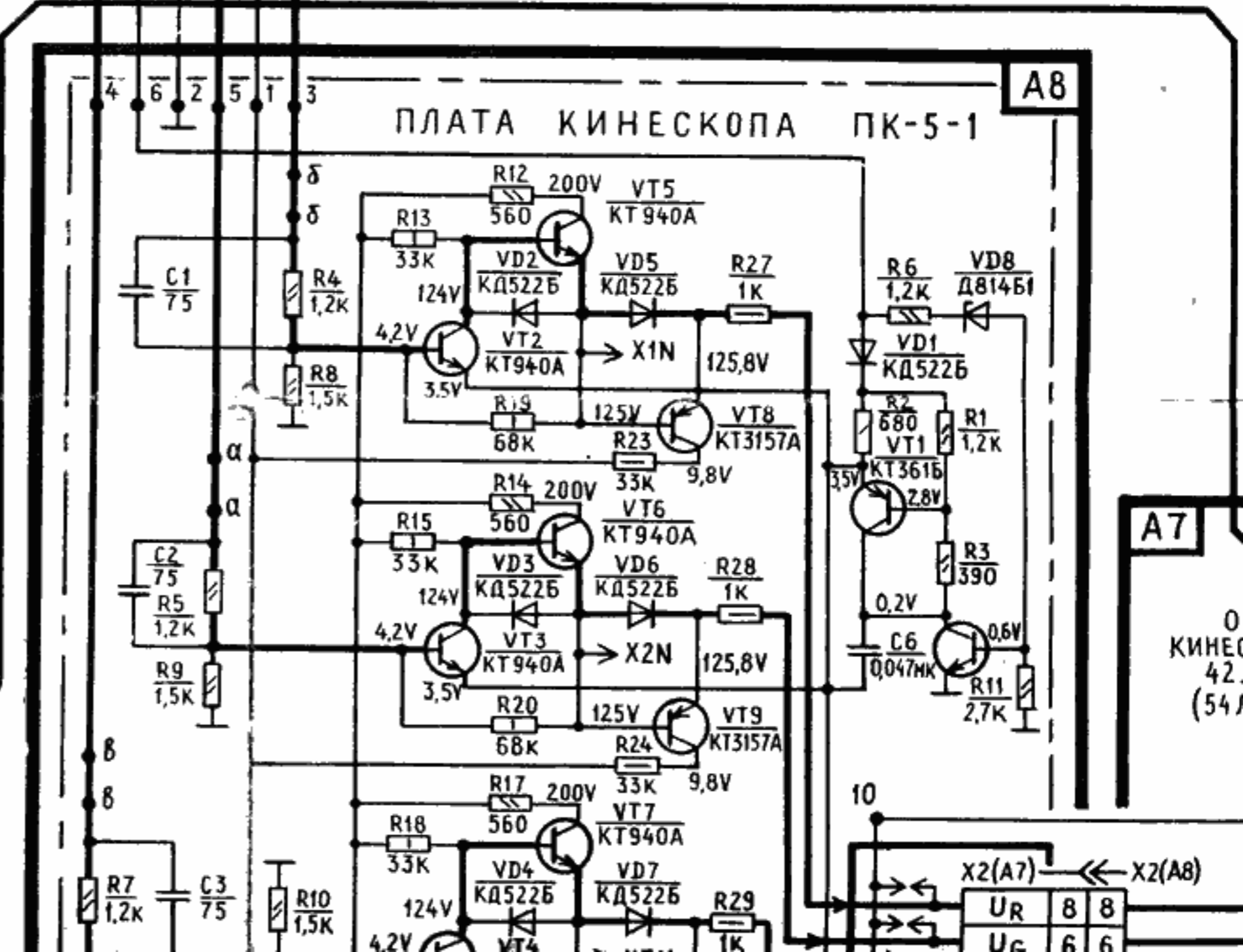
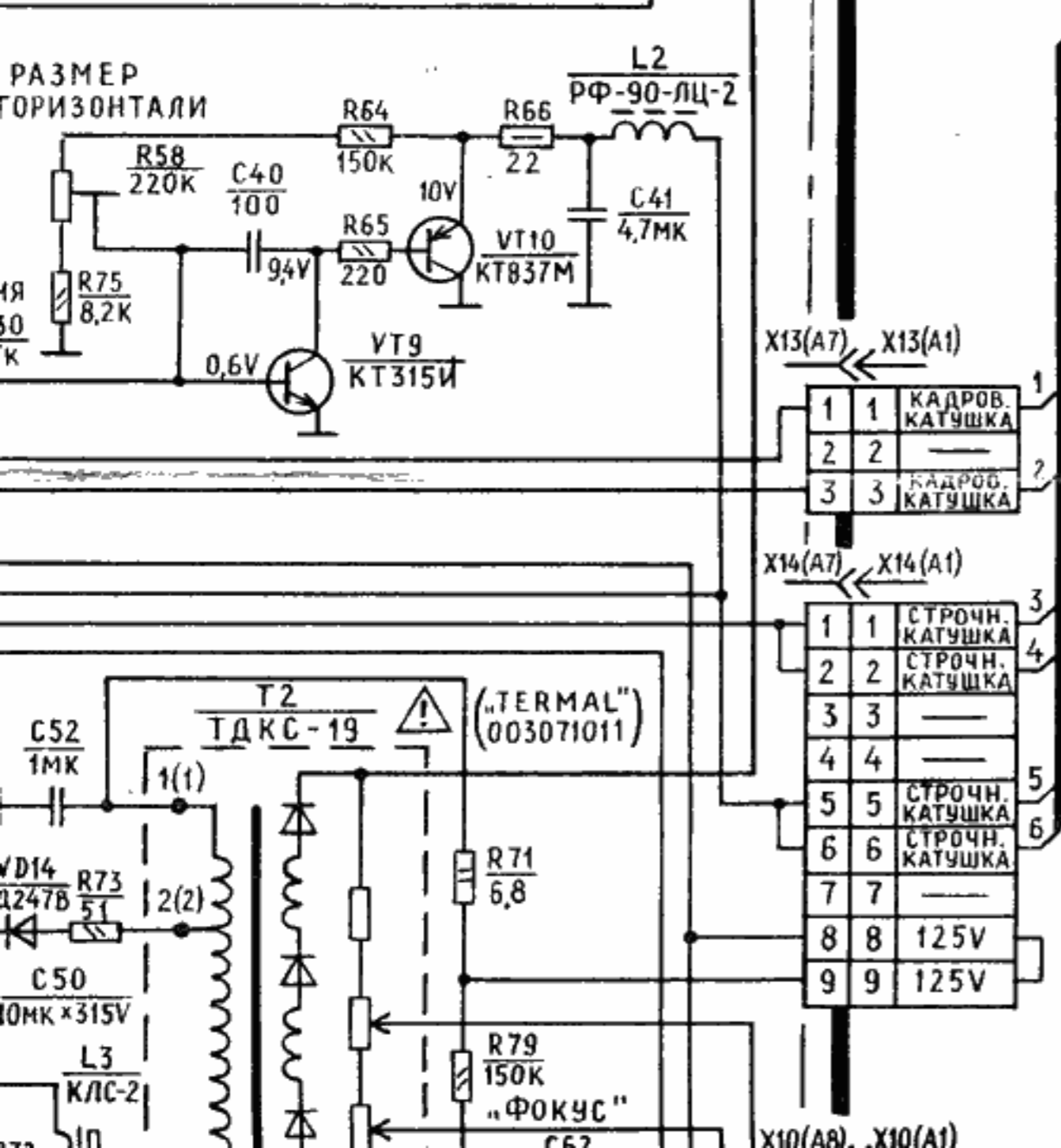
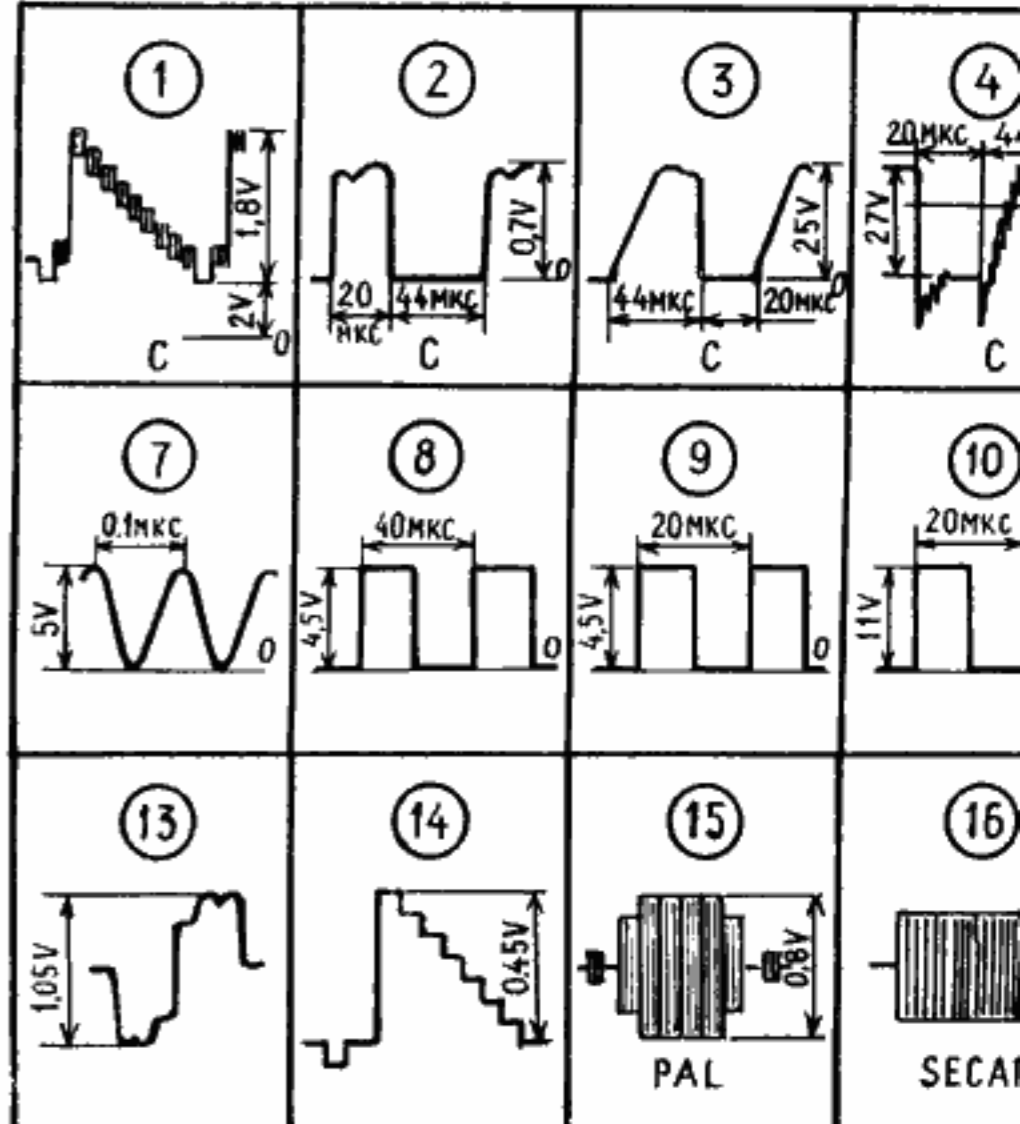
# АНОМ, КРУМ 42 (51,54,61) ТС-5110/5114

ПРИМЕЧАНИЕ

1. Указанные на схеме режимы измерены высокоомно не менее 10 кОм/В при приеме на первой программе системе СЕКАМ. Допустимые отклонения измерений не более ±5%.
2. Осциллограммы сняты при приеме цветной программы номенклатуры 100/0/75/0 и положении регулировок 3/4 максимального положения.
3. В блоке БППР-5 (А-1) напряжения на транзисторах относительно эмиттера транзистора VT17. Измерения необходимо проводить только при подключении телеприемника к телевизору!
4. При установке импортного кинескопа первоначально устанавливается, радиоэлементы R44, C27, R130 отечественного производства.
5. В телевизоре с кинескопом 42ЛК2Ц напряжение на кинескопе устанавливается через дополнительную плату А12.1 с плавкими вставками. В этом случае в плате фильтра питания А12 радиоэлементы R44, C27, R130 телевизорах ТС-5114 модуль телетекста (А1.4) не устанавливается.
6. Нумерация контактов в соединителях размещена на схеме.
7. При замене деталей, приподнятых над платой, необходимо сохранять прежнюю их установку.
8. В различных сериях телевизоров могут быть внесены изменения, не влияющие на качество работы телевизора.



## ОСЦИЛЛОГРАММЫ



0 КИНЕСКОП 42 (54)

## ПРИМЕЧАНИЯ

искооомным вольтметром с входным сопротивлением в рамке телевизионного сигнала «цветные полосы» по переменных напряжений не более 20%.

ветного телевизионного сигнала «цветные полосы» уровней «Яркость», «Контрастность» и «Насыщенность»

истраторах VT16-VT19 и на микросхеме D5 измерены измерения и ремонт импульсного источника питания телевизора к питающей сети через разделительный

а перемычка между точками б-б в блоке А1 не 130 отсутствуют.

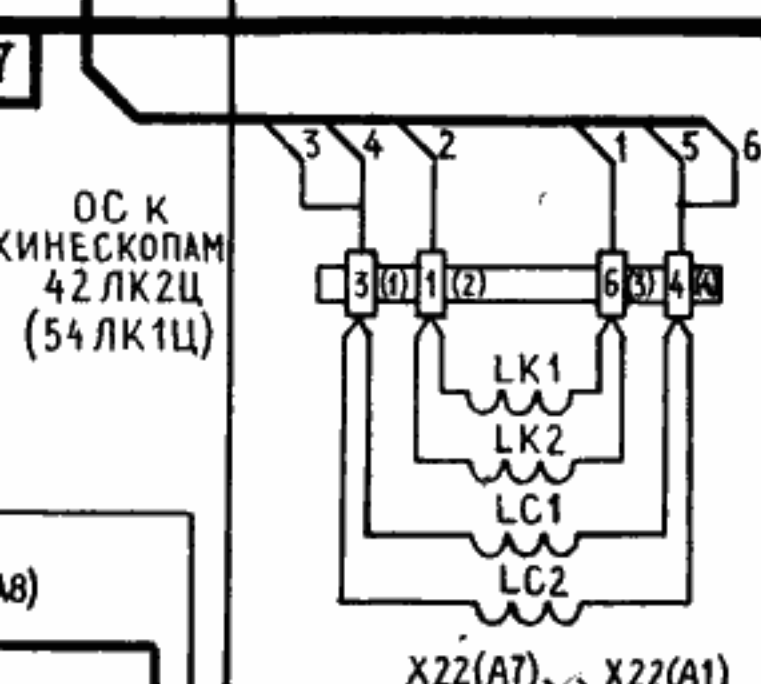
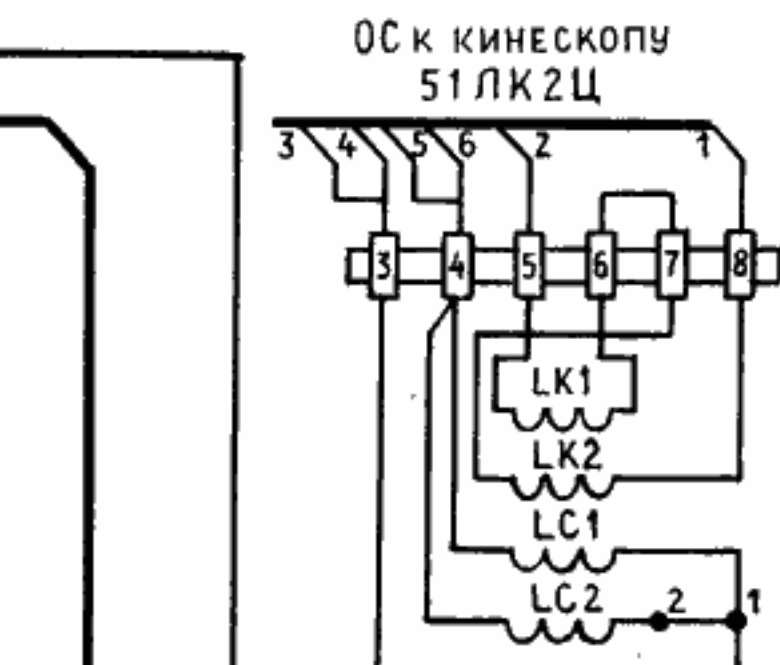
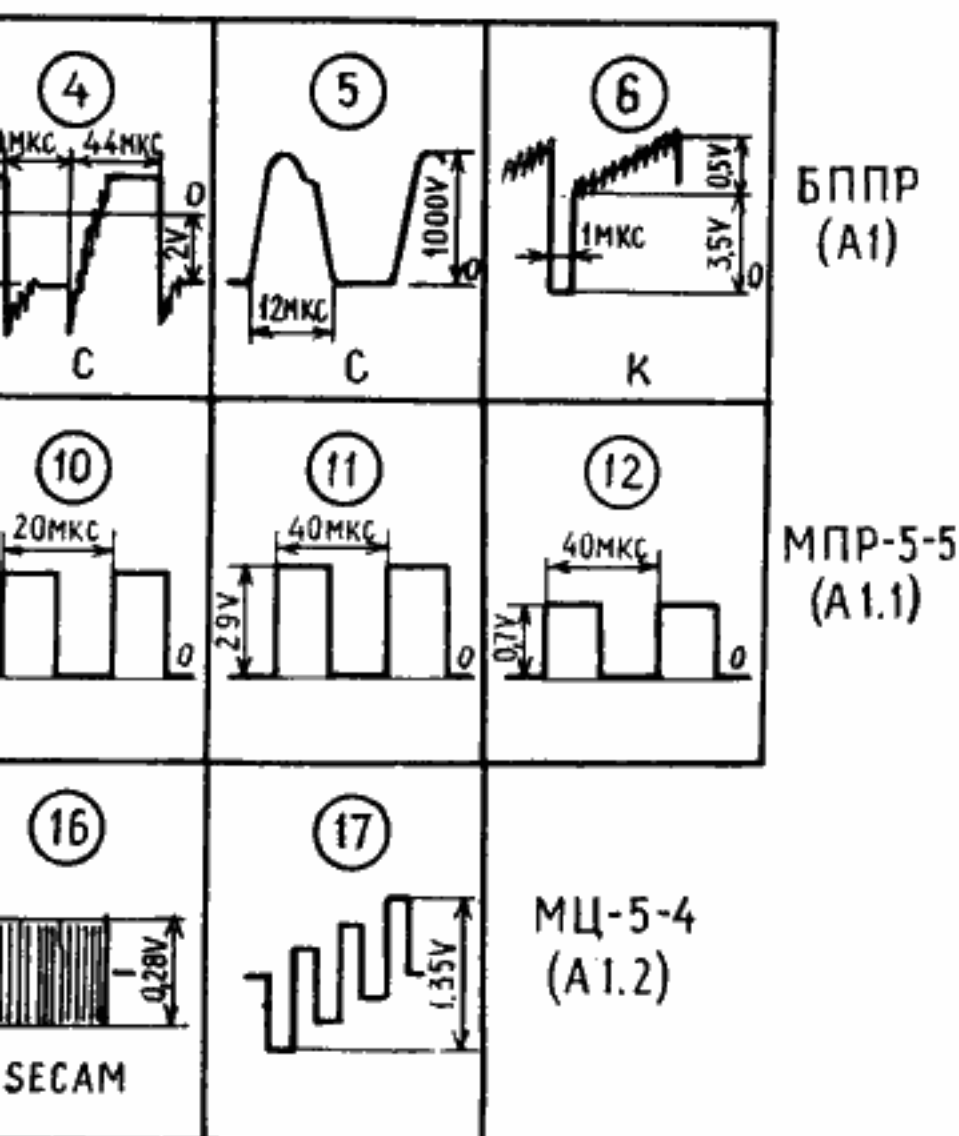
яжение от сетевой вилки на кнопку «Сеть» поступает вставками, дросселем, и конденсаторами С1, С2. При элементы С2, С3, FU1, FU2 не устанавливаются. В 4) не устанавливается.

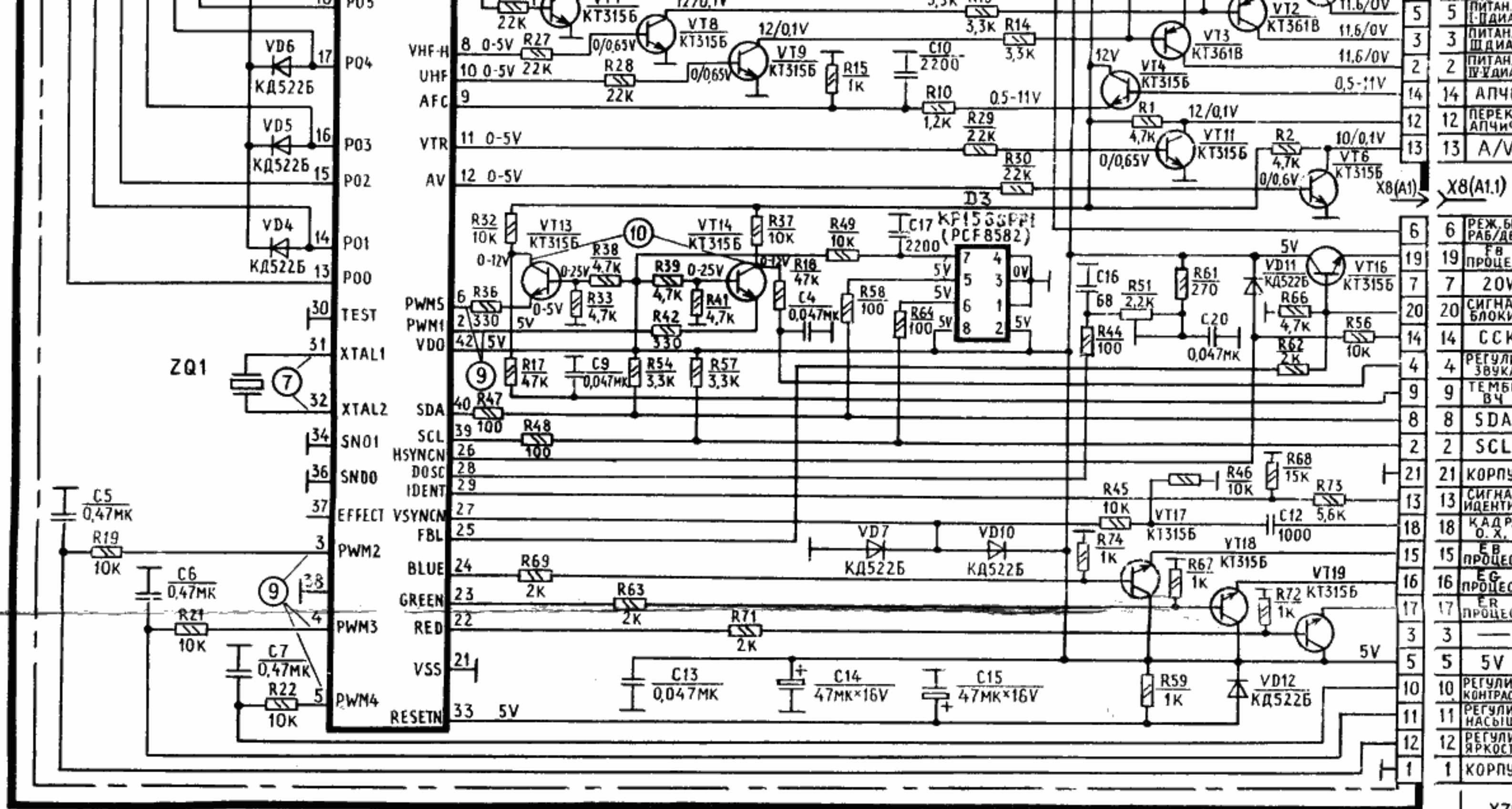
азмещена без соблюдения их последовательности.

платой для безопасной эксплуатации телевизора,

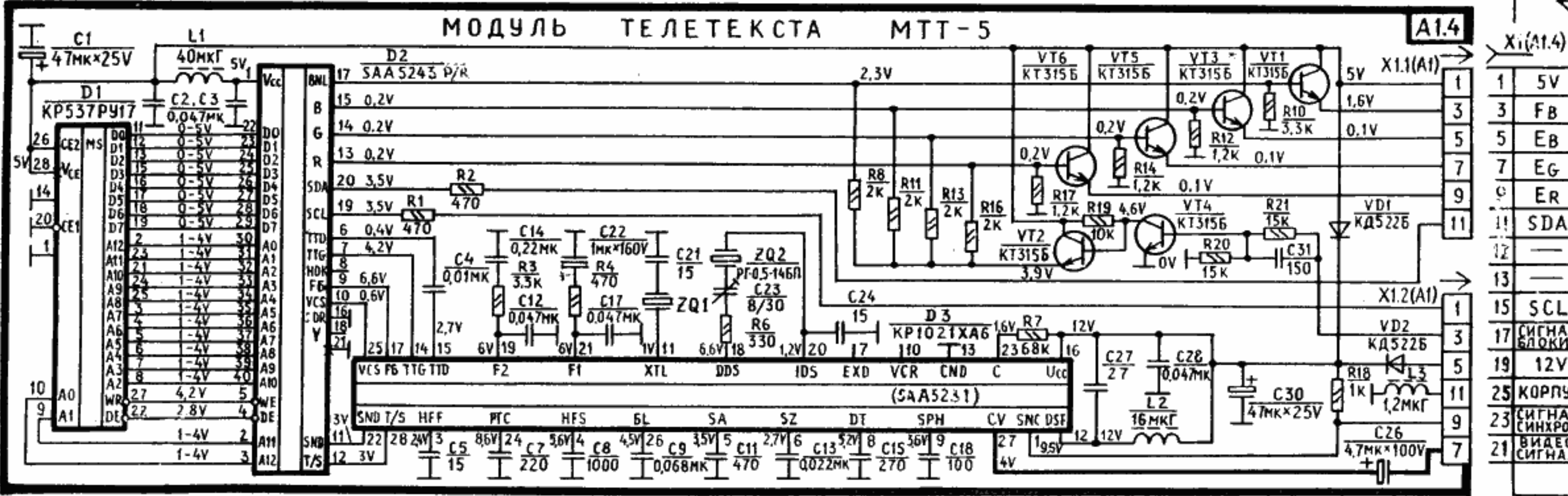
ть внесены незначительные схемные и конструктивные телевизора.

## ГРАММЫ



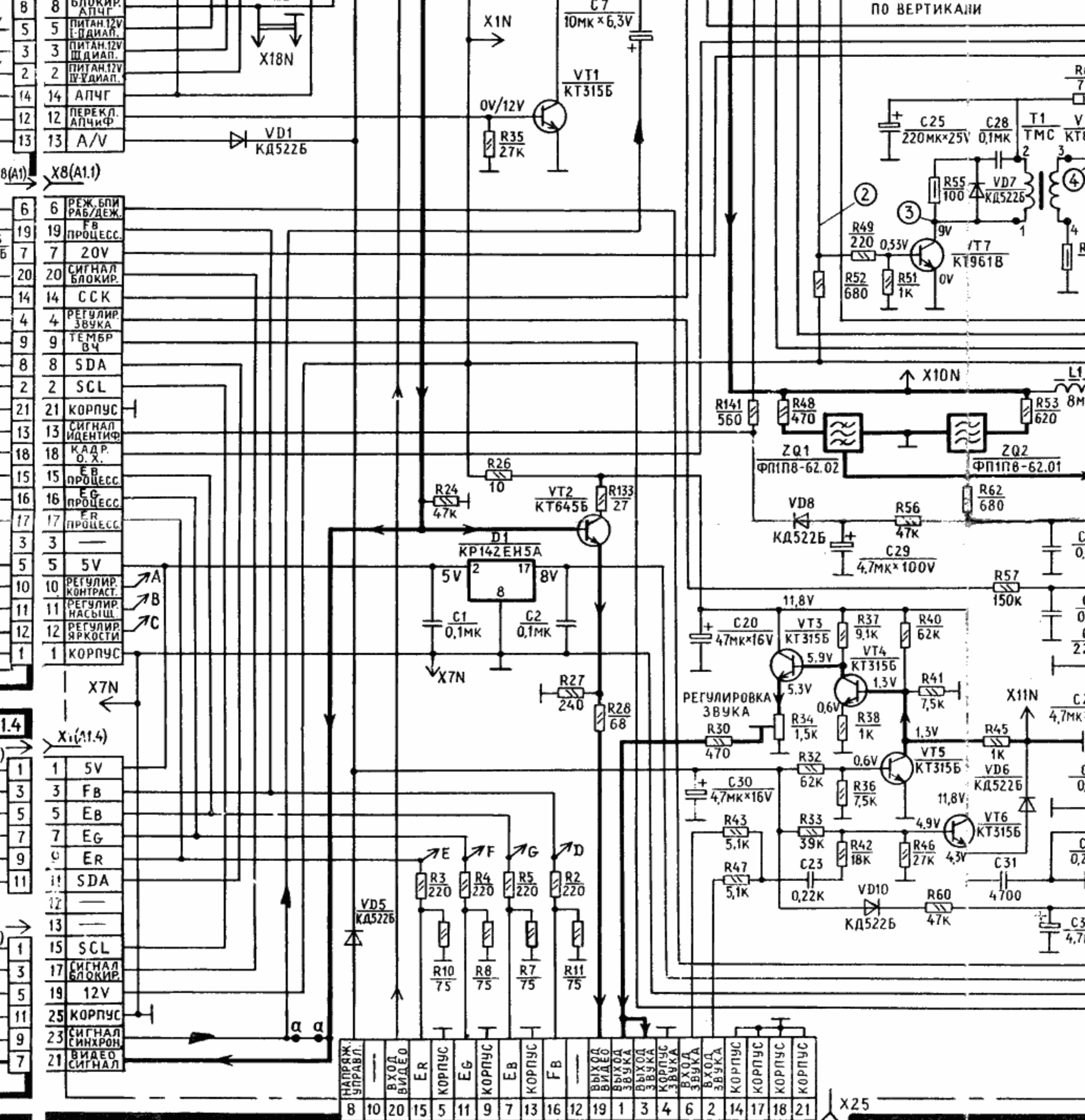


5	ПИТАНИЕ
3	ПИТАНИЕ
2	ПИТАНИЕ
14	АЛЧ
12	ПЕРЕКЛ.
13	А/В
6	РЕЖИМ РАБОТЫ
19	ФВ
7	20V
20	СИГНАЛ
14	ССК
4	РЕГУЛИРОВАНИЕ ЗВУКА
9	ТЕМБРА
8	SDA
2	SCL
21	КОРПУС
13	СИГНАЛ
18	КАДР. ЧИСЛО
15	ЭВ ПРОЦЕССОР
16	ЭГ ПРОЦЕССОР
17	ЭР ПРОЦЕССОР
3	
5	5V
10	РЕГУЛИРОВАНИЕ КОНТРАСТА
11	РЕГУЛИРОВАНИЕ НАСЫЩЕНИЯ
12	РЕГУЛИРОВАНИЕ ЯРКОСТИ
1	КОРПУС

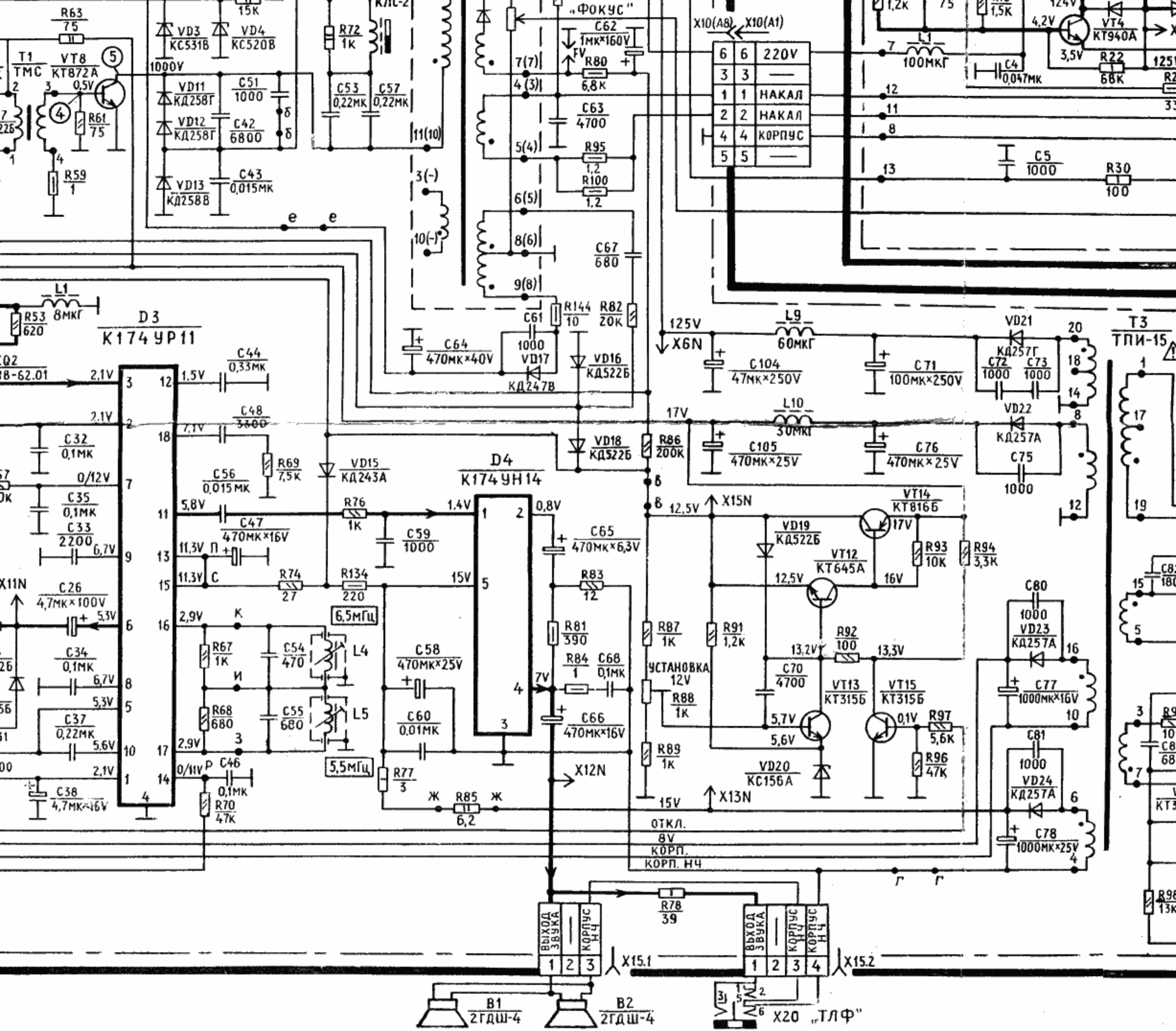


1	5V
3	FB
5	EB
7	EG
9	ER
11	SDA
12	
13	
15	SCL
17	СИГНАЛ
19	12V
25	КОРПУС
23	СИГНАЛ
21	ВИДЕО





SCART  $\leftarrow \rightarrow$



6	6	220V
3	3	
1	1	НАКАЛ
2	2	НАКАЛ
4	4	КОРПУС
5	5	

1	2	0,8V
5	5	15V
4	7V	
3	3	

ВХОД ЗВУКА		КОРПУС НЧ
1	2	3

ВХОД ЗВУКА		КОРПУС НЧ	КОРПУС НЧ
1	2	3	4

B1 2ГДШ-4

B2 2ГДШ-4

X20 "ТЛФ"

