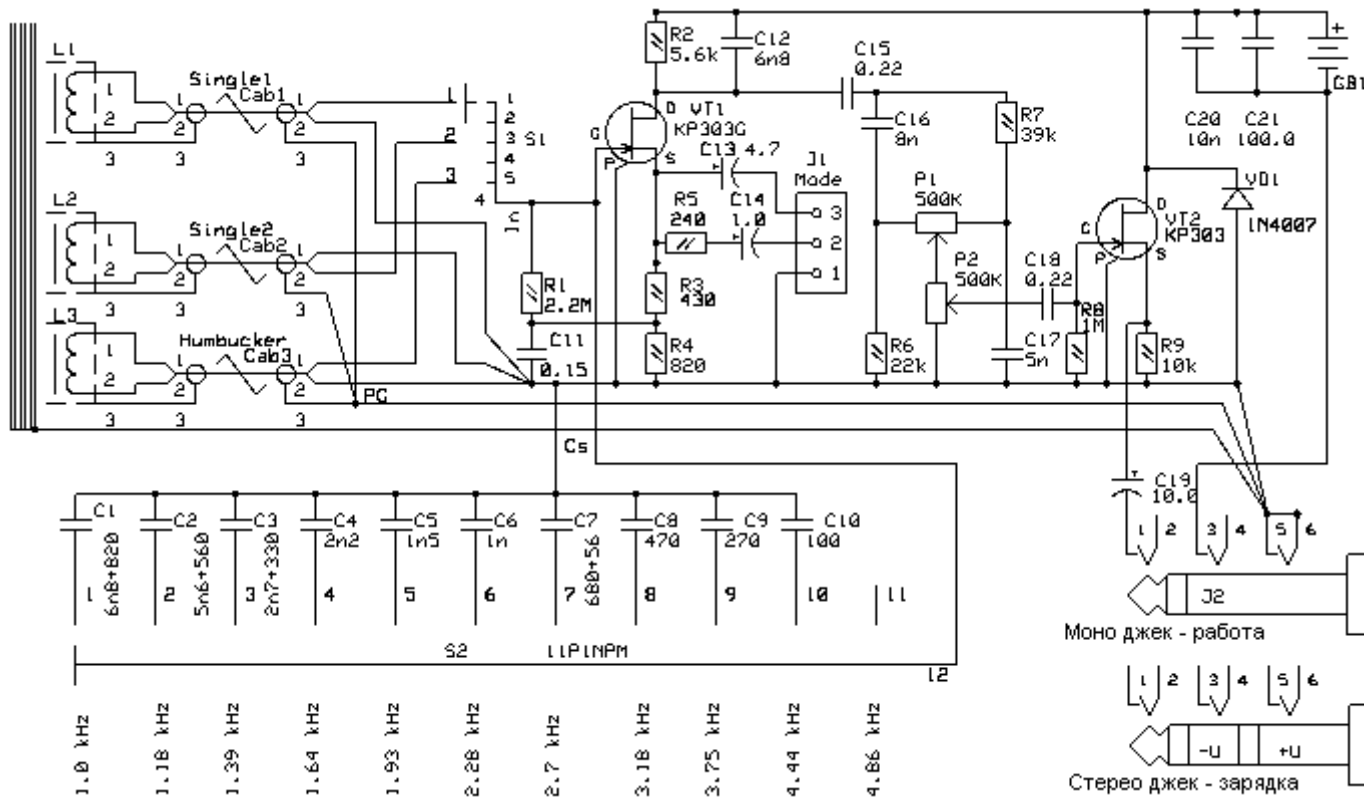
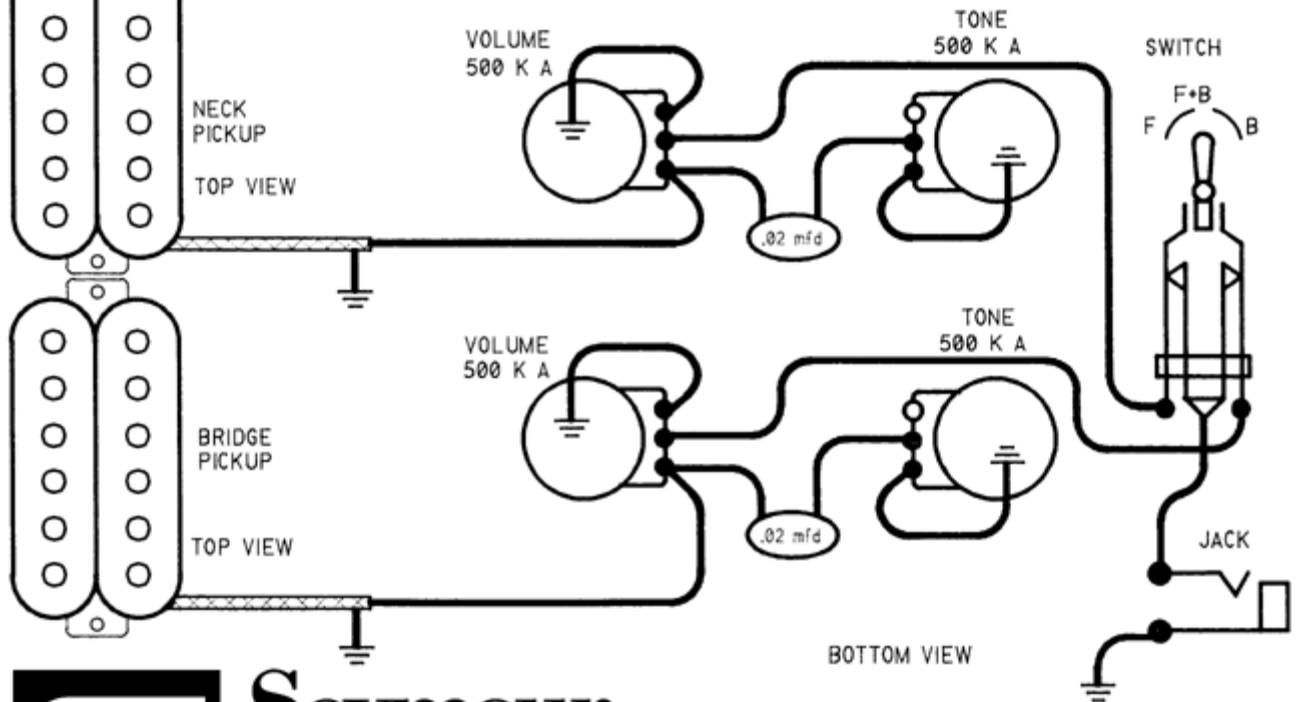


http://www.comprog.r...io_other19.html
<http://seymourduncan.ru/?s>
http://www.seymourdu..._1vol_1tone.jpg
<http://www.techtone...ER%20ACTIVE.htm>
<http://ru.wikipedia.org/wiki/%D0%A1%D0%B8%...B5%D0%BB%D1%8C>
<http://www.guitar.ru/articles/hum/>
<http://www.nestor.mi...19/mg71907.html>
<http://www.miz-info...tar/pick-up/50/>
<http://www.popmech.r...2636&rubricid=4>
http://guitarworksho...up_anatomy.html



http://users.i.com.u...active_sch.html
<http://www.nspickups...cs/preamps.html>
<http://www.radiopirs...vukozapis5.html>
<http://4band.3dn.ru/publ/7-1-0-9>
<http://www.guitarist...tats/PICKUP.htm>
<http://top-10.altnet.ru/guitar/2.htm>

Humbucking Pickup Wiring

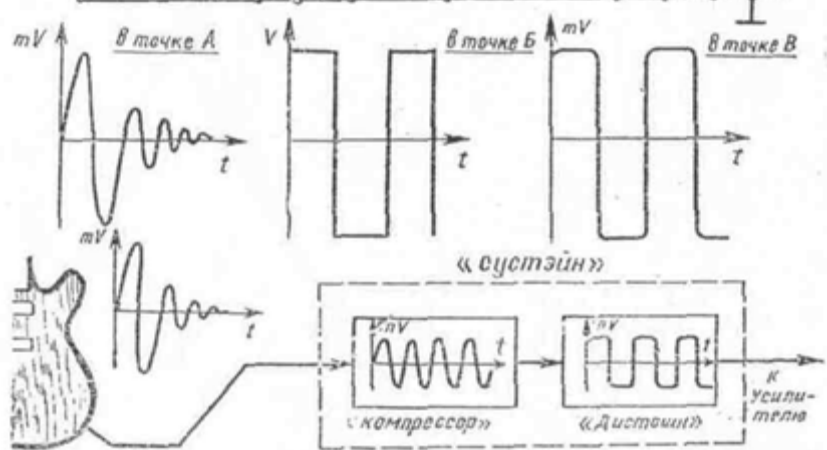
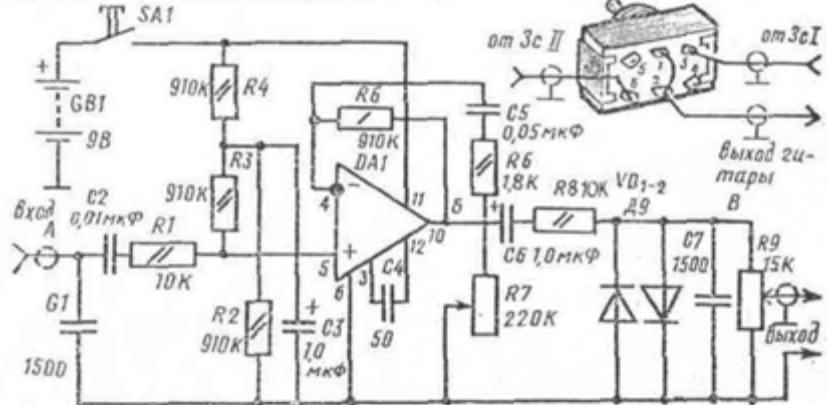
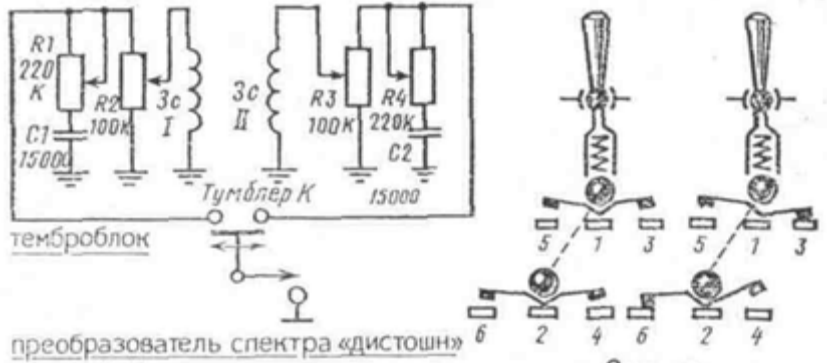


**Seymour
Duncan®**

5427 Hollister Ave., Santa Barbara, CA 93111-2345
phone (805) 964-9610, fax (805) 964-9749

390008-100

<http://novmuz.net/index.php?name=Pages&...age&pid=166>



[http://guitclub.chat...it ut/guit.html](http://guitclub.chat...it_ut/guit.html)
<http://guitar.sfw.or...amplifiers.html>

http://mkmagazin.almanacwhf.ru/mk_other/el...ektrogitara.htm
<http://gitarizm.ru/s...v/konstrukcija/>
<http://guitar-news.com.ua/reviews/emg>
<http://www.guitarist...ion=view&id=117>
<http://pro-radio.ru/start/1324/>