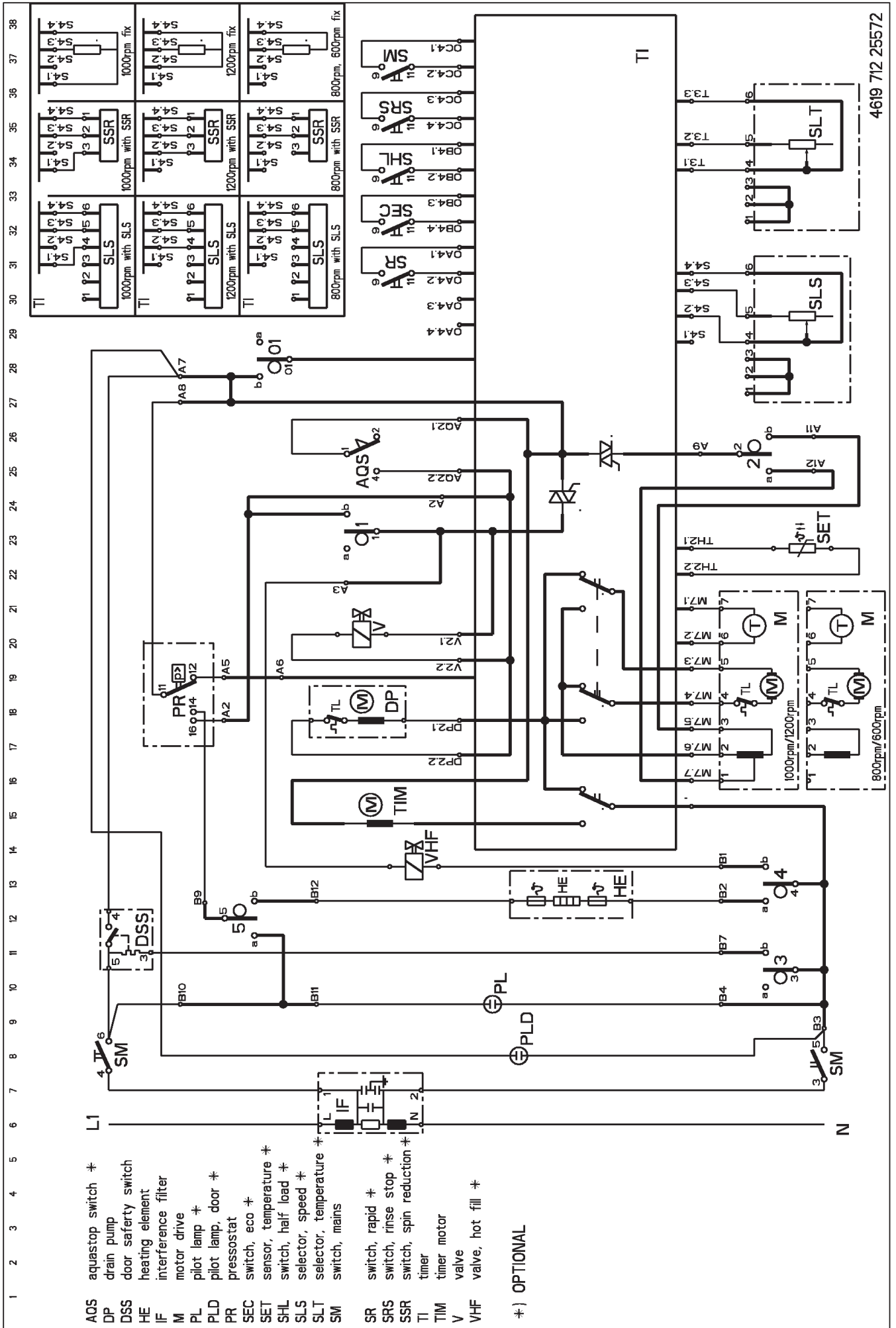


Circuit diagram



*) OPTIONAL