

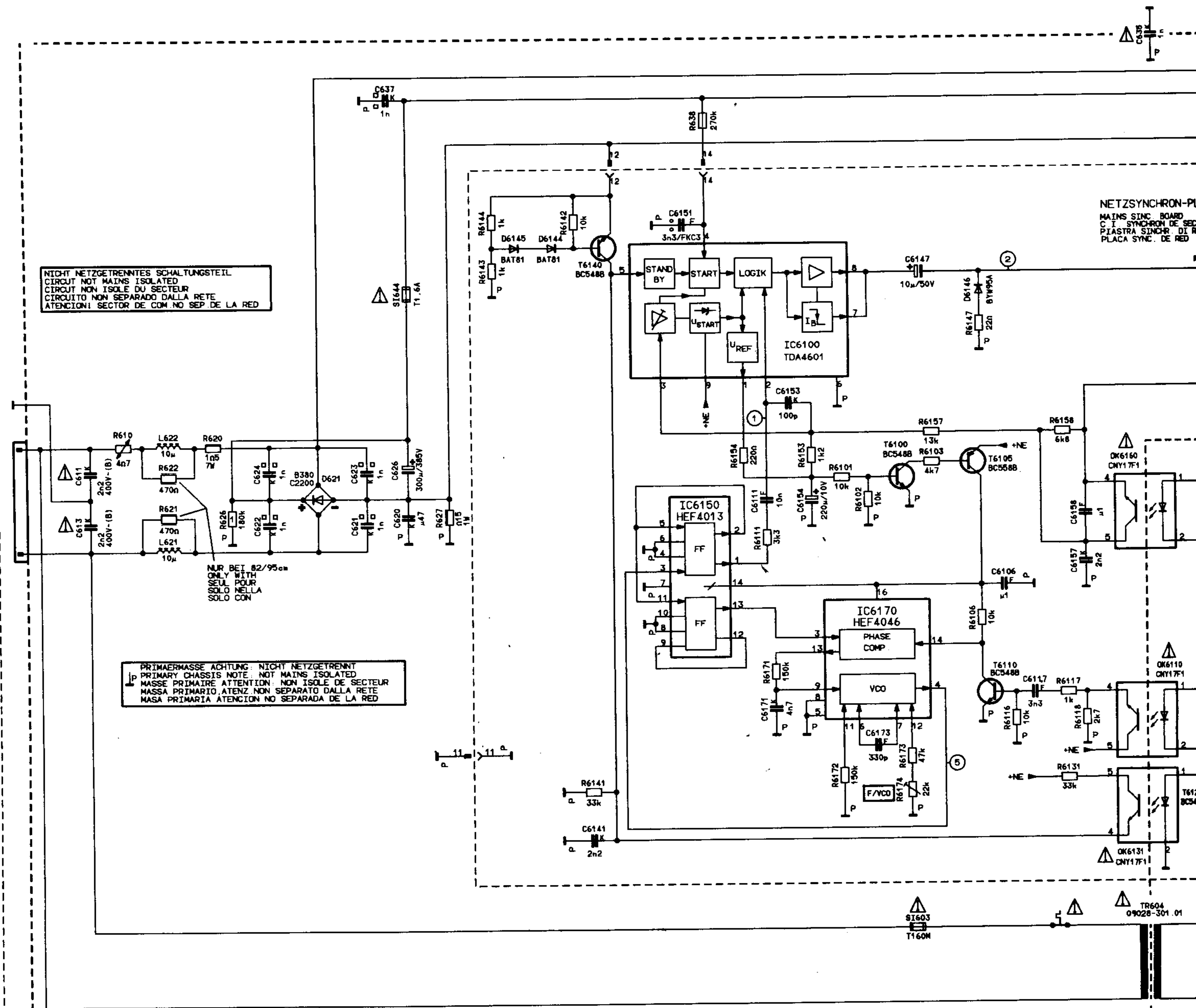
NICHT NETZGETRENNTES SCHALTUNGSTEIL
 CIRCUIT NOT MAINS ISOLATED
 CIRCUIT NON ISOLE DU SECTEUR
 CIRCUITO NON SEPARATO DALLA RETE
 ATENCION: SECTOR DE COM. NO SEP. DE LA RED

NUR BEI 82/95cm
 ONLY WITH
 SEUL POUR
 SOLO NELLA
 SOLO CON

PRIMAERMASSE ACHTUNG: NICHT NETZGETRENNT
 PRIMARY CHASSIS NOTE: NOT MAINS ISOLATED
 MASSE PRIMAIRE ATTENTION: NON ISOLE DE SECTEUR
 MASSA PRIMARIO ATENZ: NON SEPARATO DALLA RETE
 MASSA PRIMARIA ATENCION: NO SEPARADA DE LA RED

NETZSYNCHRON-PL
 MAINS SYNC. BOARD
 C.I. SYNCHRON DE SEC
 PIASTRA SINCR. DI R
 PLACA SYNC. DE RED

STAND BY NETZTEIL
 STANDBY MAINS UNIT
 BLOC SECTEUR VEILL
 ALIMENTATORE STAND
 FUENTE DE ALIMENTA

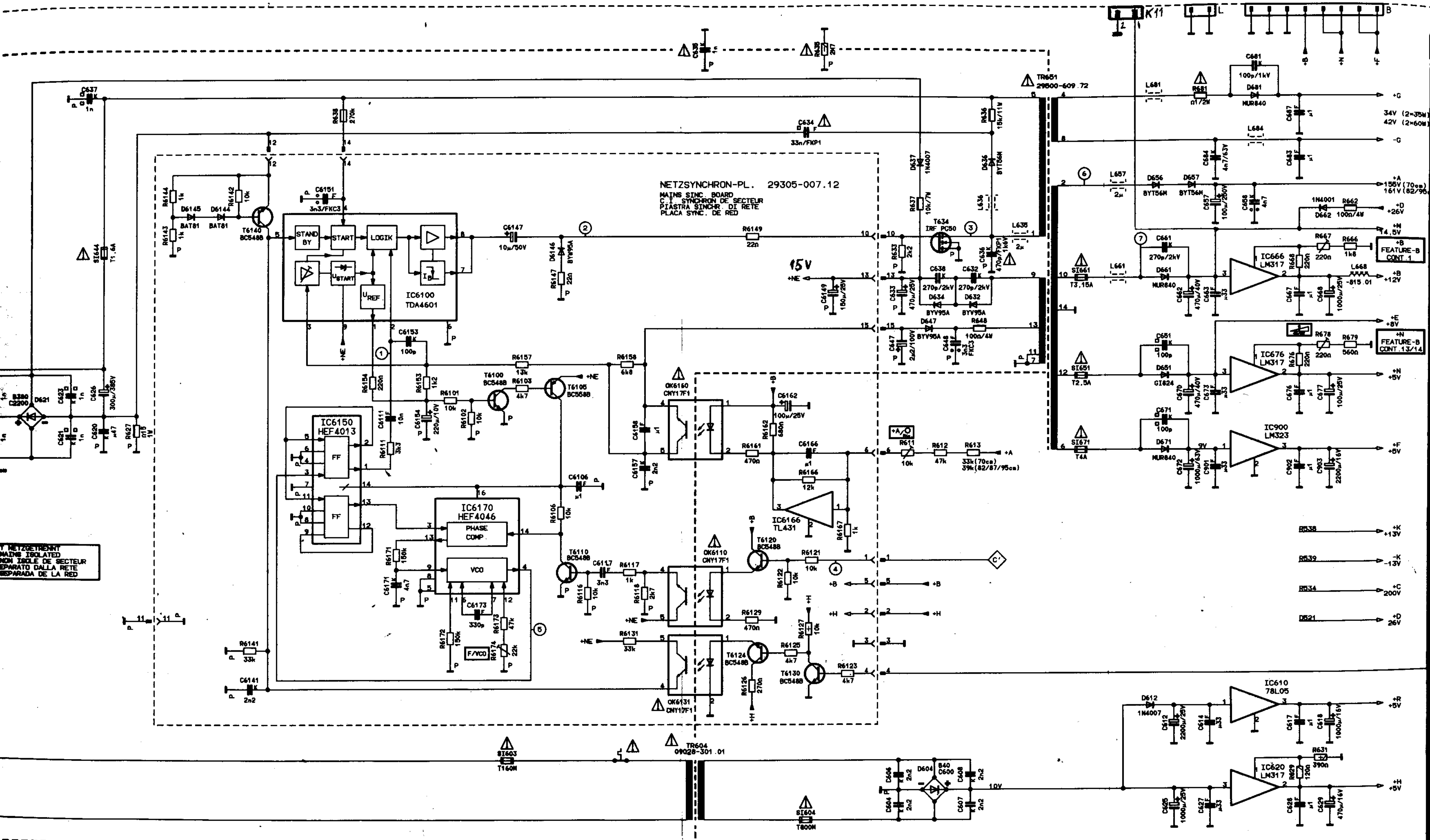


NETZGETRENNT
MAINS ISOLATED
NON ISOLE DE SECTEUR
SEPARATO DALLA RETE
SEPARADA DE LA RED

NETZSYNCHRON-PL. 29305-007.12

MAINS SYNC. BOARD
C.I. SYNCHRON DE SECTEUR
PIASTRA SINCR. DI RETE
PLACA SYNC. DE RED

STAND BY NETZTEIL
STANDBY MAINS UNIT
BLOC SECTEUR VEILLE
THEYATRE STANDBY
FUENTE DE ALIMENTACION STAND BY



TR601
29500-609.72

TR604
09028-301.01

TR604
1800N

IC610
78L05

IC620
LM317

FEATURE-B
CONT. 1

FEATURE-B
CONT. 13/14

R638
+3V

R639
-13V

R634
200V

D621
26V

+5V

+5V

+G
34V (2x35W)
42V (2x60W)

+A
155V (70cm)
161V (82/90)

+D
+26V

+N
+4.5V

+B
+12V

+E
+8V

+N
+5V

+F
+5V