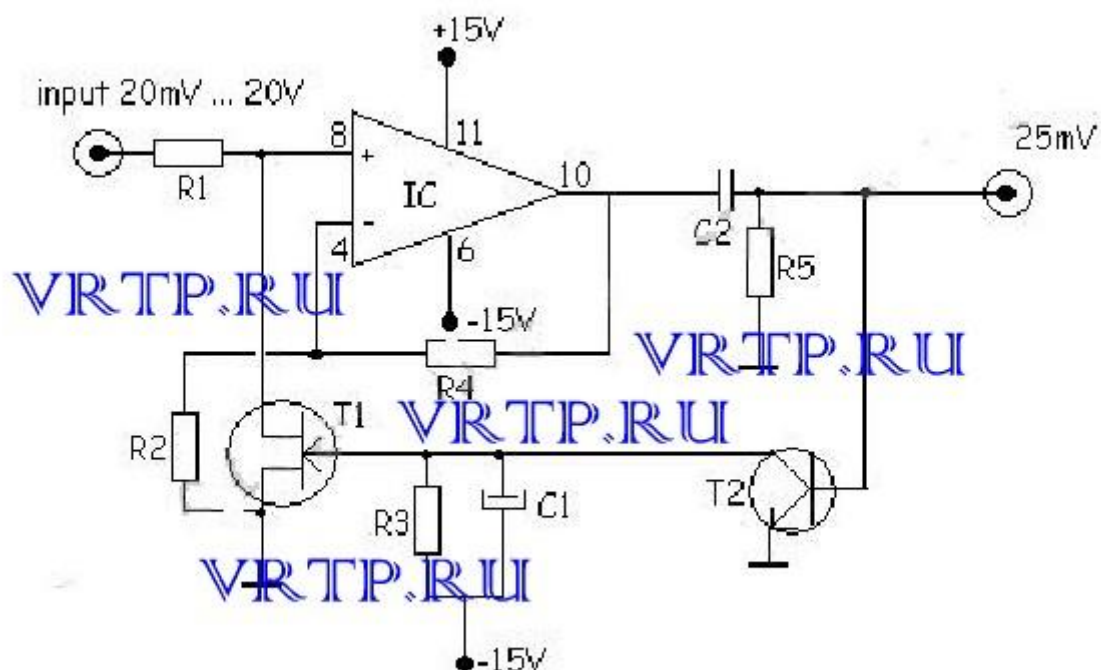


## омпрессор-лимитер аудиосигнала на ВА741



Эта схема компрессора-ограничителя легко повторяется и работает на ВА741 (8выв. или 4выв.). Когда на входе уровень звука между 20mV - 20V, на выходе будет постоянный сигнал 25mV. Компрессоры-ограничители могут быть использованы в передатчике или в любом другом устройстве, где нужен постоянный аудио уровень.

Список деталей:

R1 = 100K

R2 = 1K

R3 = 1M

R4 = 68K

R5 = 10K

C1 = 10мкФ

C2 = 0,68мкФ

T1 = BFW11

T2 = BC173C

IC = BA741