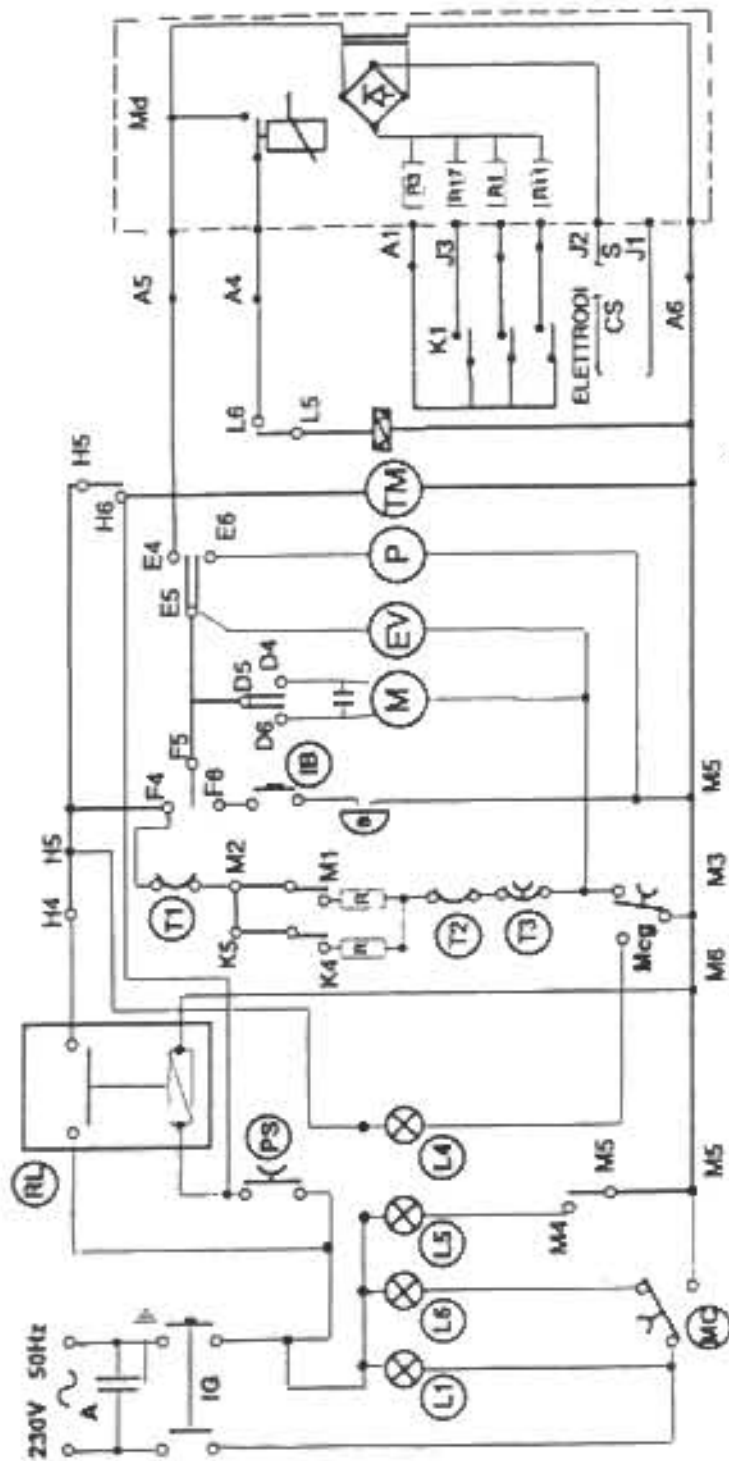




FAGOR  
Mod. SF-56 E

ESQUEMA TEORICO



LEGEND	
A	CALENTADO
B	ZUMBADOR
C1	CONTACTO AC/DC
PS	INTERR. MARCHA
L1	FUSIBLE TENSION
L2	" " M.B.C. 40mA
L3	" " " FUSIBLE 40mA
L4	INTERR. REN.
L5	" " ZUMBADOR
L6	" " M.B.C. 40mA
L7	" " FUSIBLE
L8	MOTOR ELECTR.
TM	MOTOR T.M.P.R.
M	" " FUSIBLE
ME	RESISTENCIA
P	BOQUILLA
EV	MOTOR VENTIL.
T	T.M.P.R.
C	MOTOR VENTIL.
R	RESISTENCIA
T1	TERMOSTATO FRENTE
T2	" " POST
S	ESQUINA
RL	RALE
L8	FUSIBLE TENSION
T2	TERMOSTATO POST (RESET MANUAL)



## ESQUEMA CABLEADO

