

Mat. – Nr. – Konstante
 3740

Gebrauchsanweisung
 58 4617
 (de)

Kurzanleitung
 58 0951
 (de)

Montage- / Aufstell-
 anweisung
 58 3990

Zubehör:

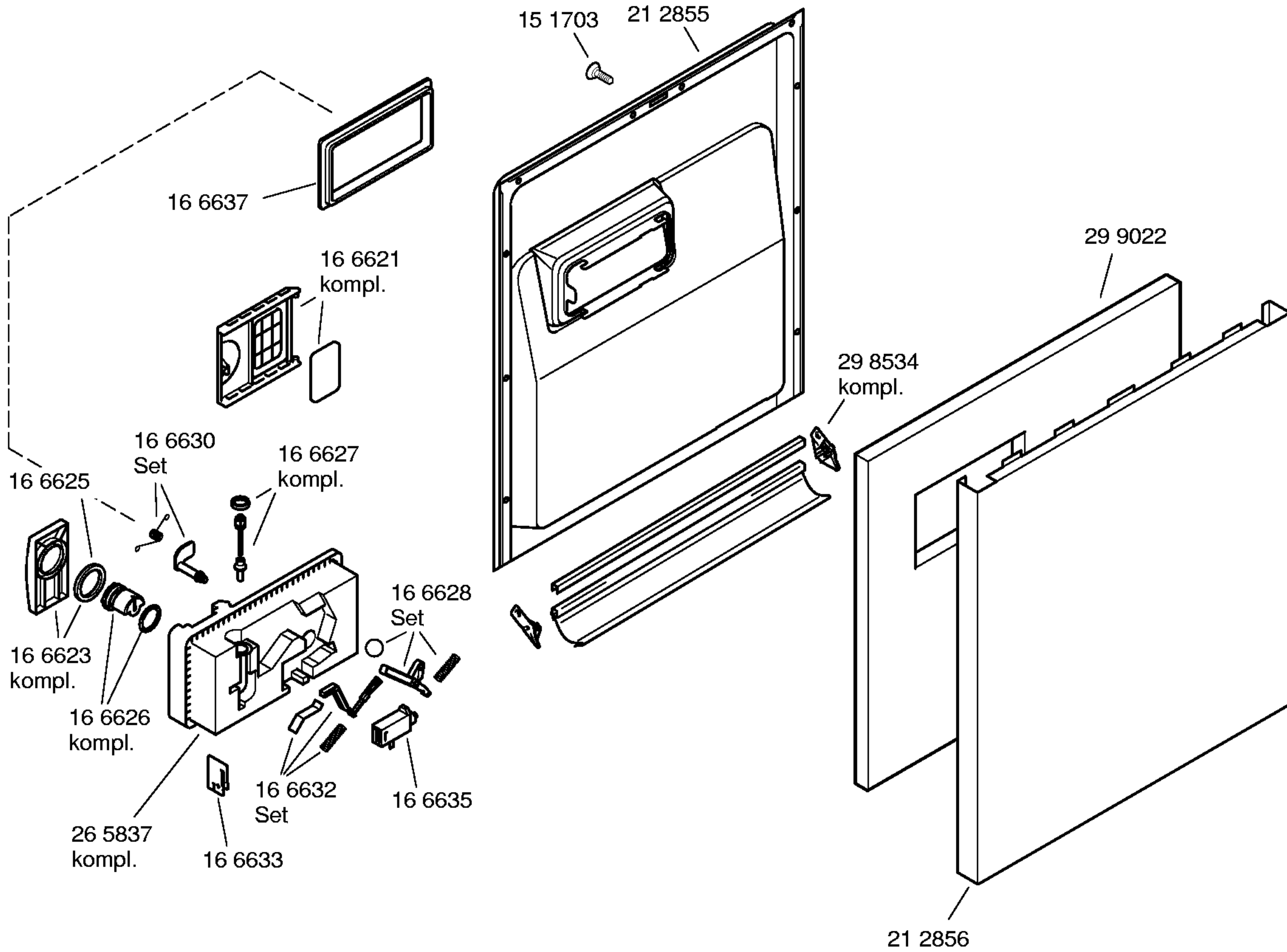
Entkalker
 46 0038

Verlg. Aqua-Stop
 Kunststoffrohr 2,2 m
 Ablaufschl. 1,95m
 SGZ1010

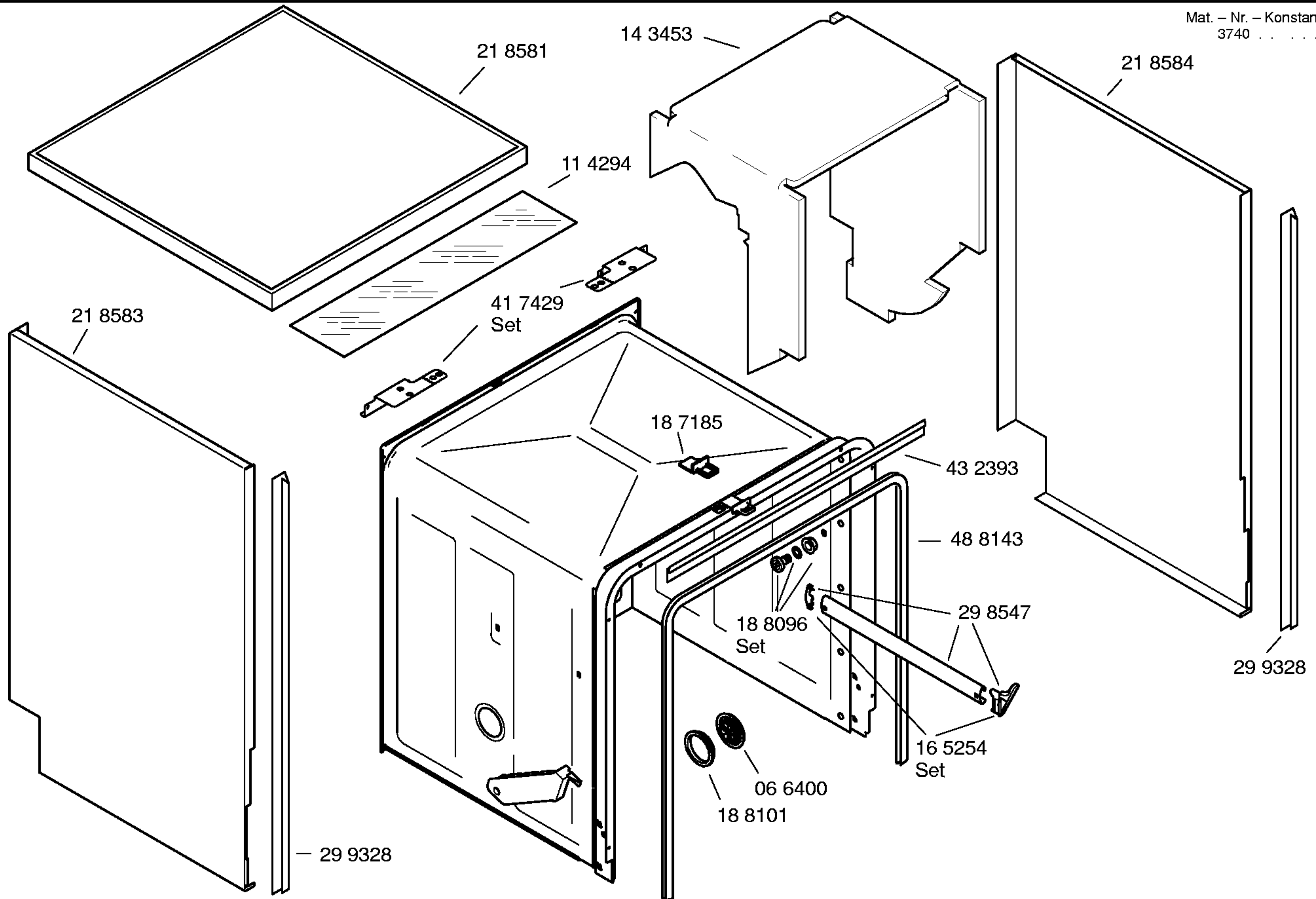
Kupferrohr
 Ø 10 mm / 1,5 m
 SMZ3005

Spülhilfe-Set
 SGZ1050

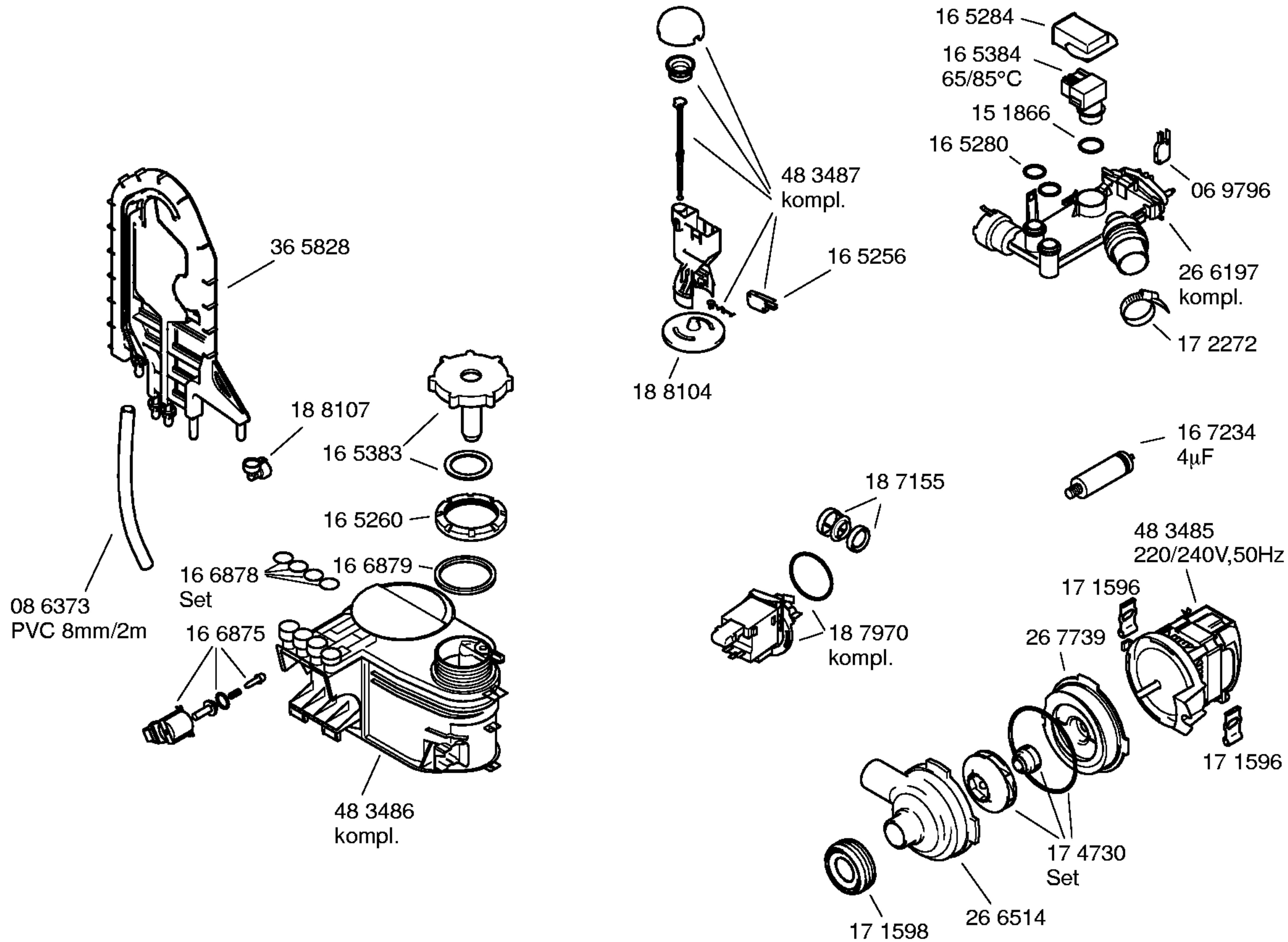
Mat. – Nr. – Konstante
3740



Mat. - Nr. - Konstante
3740



Mat. – Nr. – Konstante
 3740



Mat. – Nr. – Konstante
3740

