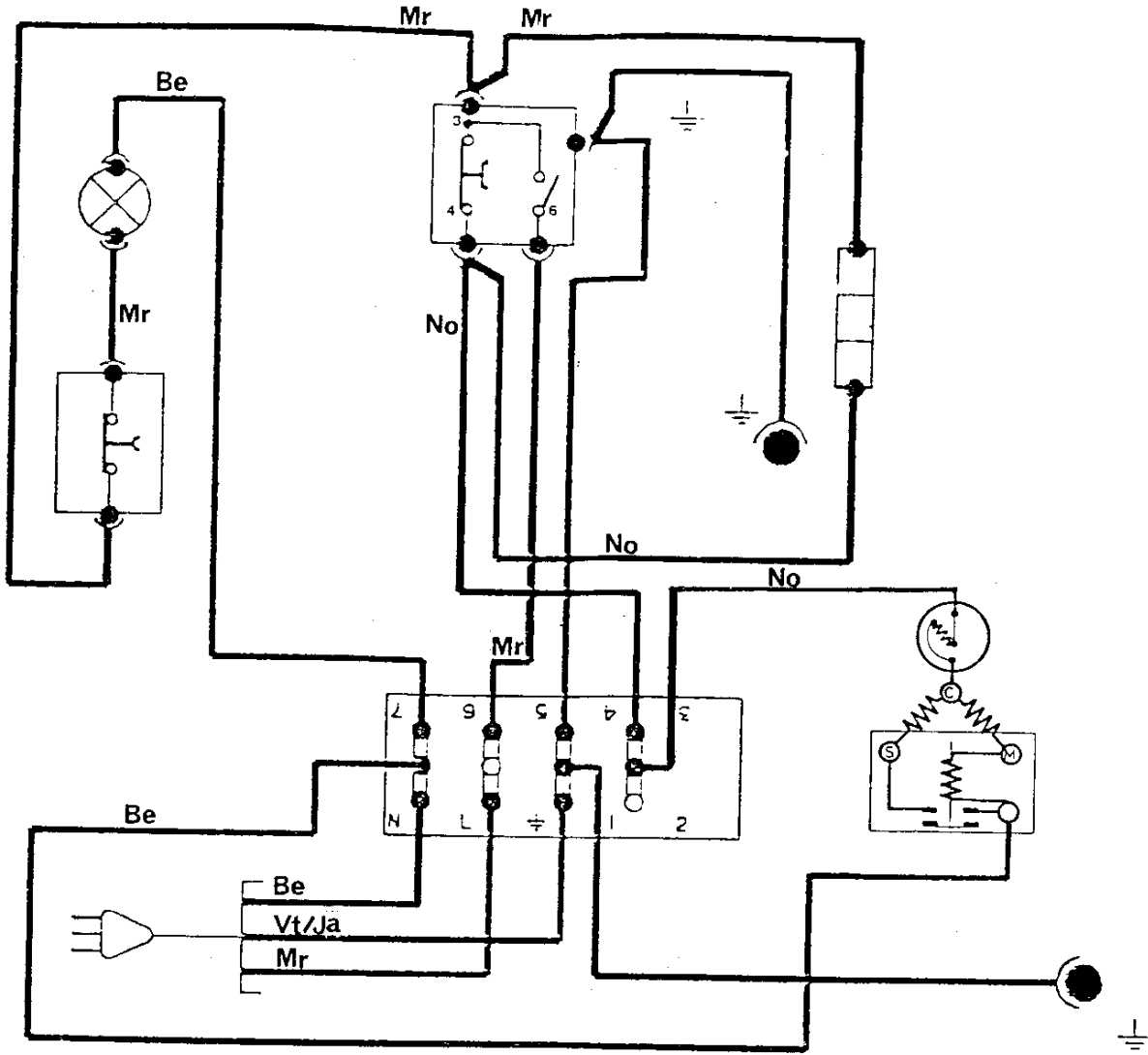
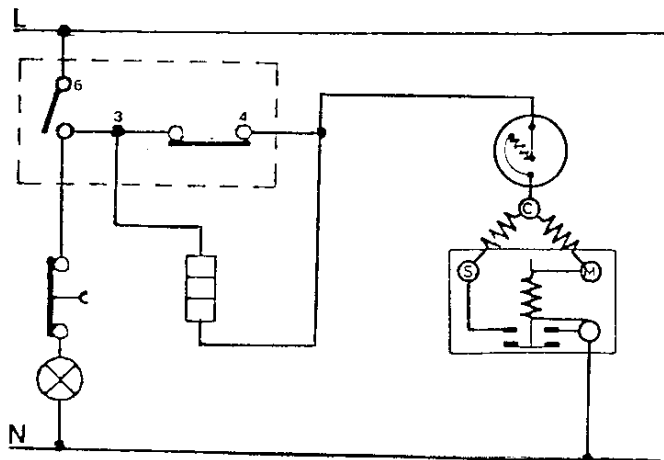


SCHEMA DE CABLAGE



Couleur des fils : No : Noir - Be : Bleu - Mr : Marron - O : Orange - Ve : Vert
 Valeur des enroulements du compresseur L10A02 Normal: 17,7 Ω Auxillaire : 50,7 Ω

SCHEMA DE PRINCIPE



Maximum

Etalonnage du thermostat C3 160

Enclenchement: +4,5°C
 Coupure: -30°C

Minimum

Enclenchement: +4,5°C
 Coupure: -16°C