

D

C

B

A

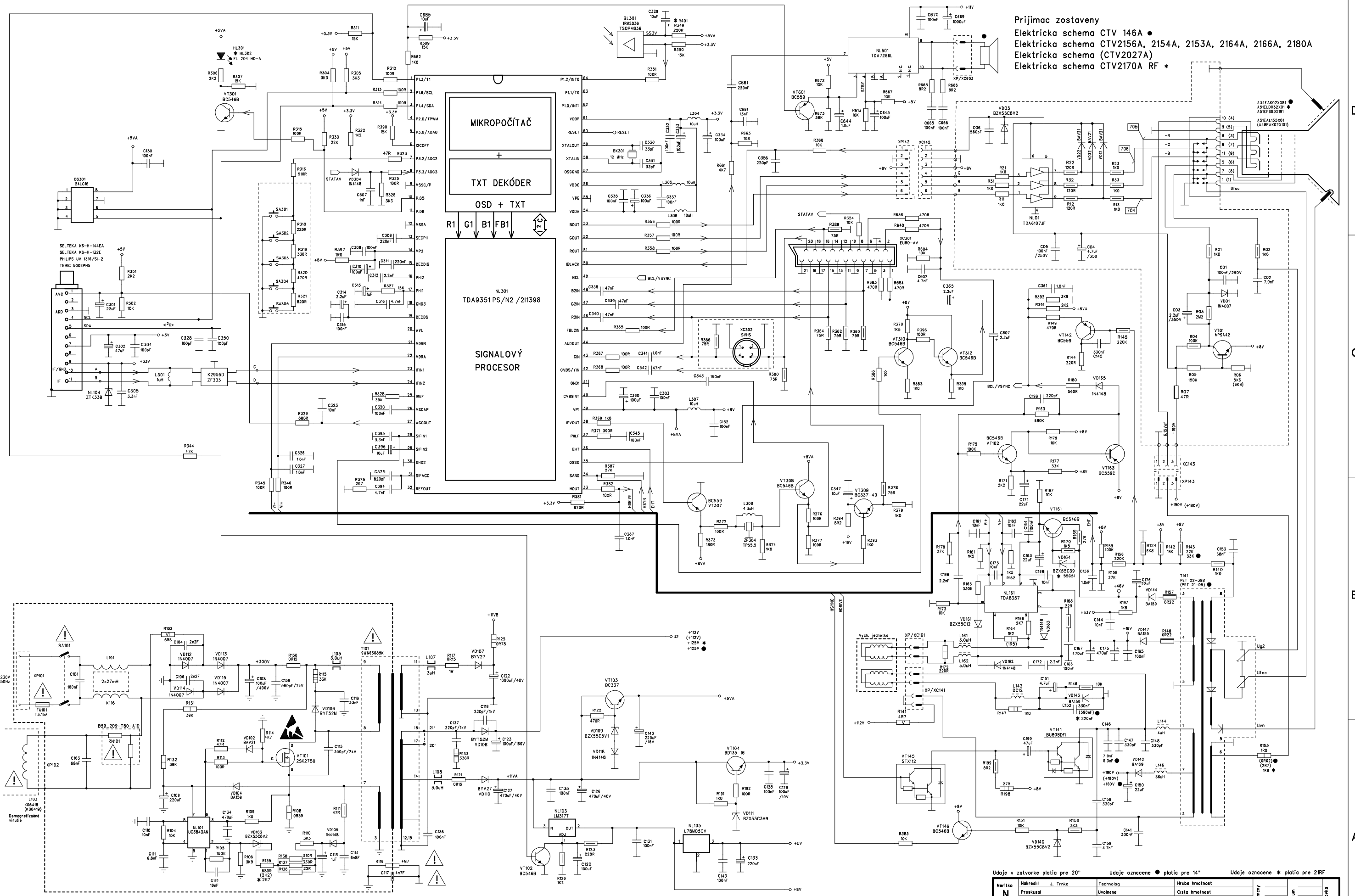
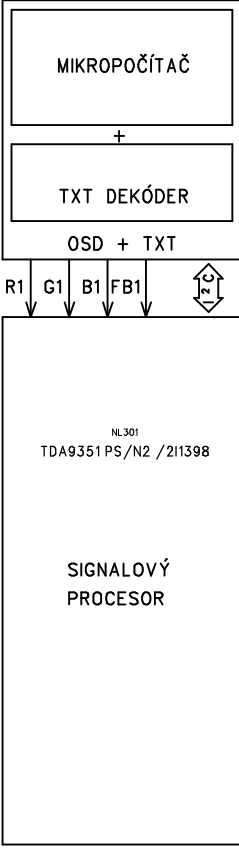
D

C

B

A

Prijímac zostavený
 Elektrická schéma CTV 146A •
 Elektrická schéma CTV2156A, 2154A, 2153A, 2164A, 2166A, 2180A
 Elektrická schéma (CTV2027A)
 Elektrická schéma CTV2170A RF *



Udaje v zátvorke platia pre 20" Udaje označené • platia pre 14" Udaje označené * platia pre 21RF

Meritka	Návrhnik	J. Trnka	Technológ	Huba hmotnosť
N	Preslusal		Uvoľnené	Čistá hmotnosť
	Schválil		Datum	Trieda odpadu
			28.01.2004	
OVP	Typ	CTV 2156A	Starý vykras	Číslo strany
Orava	Nazov	Prijímac zostavený (Elektrická schéma)	Liatav	1
			Liat	03
				P 384 065

Výrobca si vyhradzuje právo na zmenu parametrov.