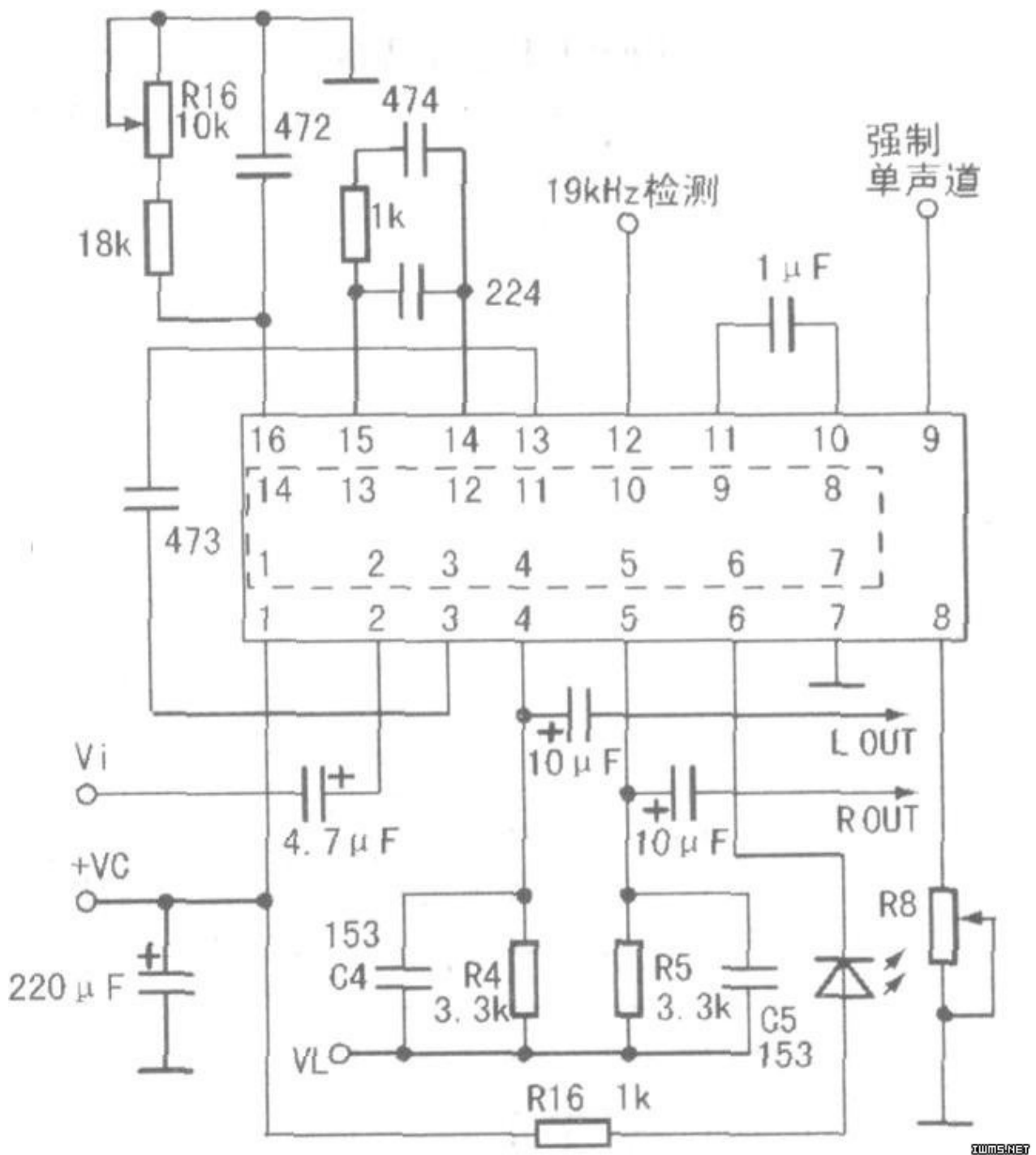


Vcc (V)	VL	R8 (Ω)
AN115 12 ~ 16	Vc	
AN362 6,5 ~ 16		5k
AN363N 12 ~ 16	Vc	5k
AN7140 6-12	a	27k
BA1310 8 ~ 14	Vc	
BA1320 3.6 ~ 14		1k
BA1330 3.6 ~ 14		1k
BA1335 3,3 ~ 10		1k
HA11227 4 ~ 16-		220
HA1136 5,8 ~ 12	Vc	
HA1156W 6 ~ 12	Vc	
LA3350 8 ~ 12 300	Vc	
LA3361 16		1k
LA3365 3 ~ 16		1k
M5153P 8 ~ 14	Vc	
SN76115 5 ~ 12	Vc	
TA7604 3.5 ~ 12-		100
TA71570P 4-12	VC	
ULN2110A 3.5 ~ 12	Vc	
UPC1026AC 4 ~ 12	Vc	



AN7140