

Mat. - Nr. - Konstante  
 3740 . . . . .

Gebrauchsanweisung  
 52 1326  
 (D,GB,F,NL)  
 52 4369  
 (D,GB,F,NL)  
 V03  
 Montage- / Aufstell-  
 anweisung  
 52 0359

Zubehör:

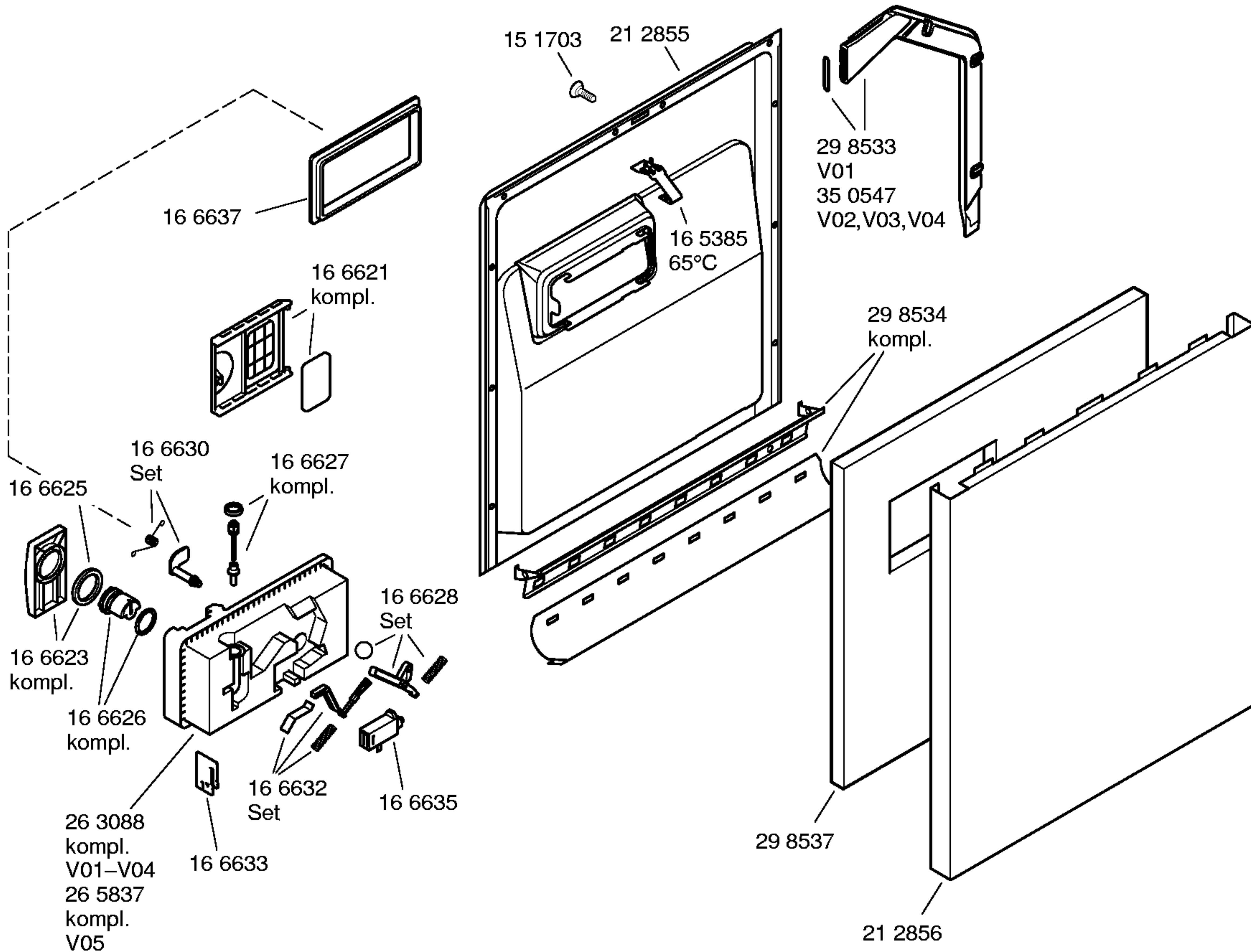
Entkalker  
 46 0038

Verlg. Aqua-Stop  
 Kunststoffrohr 2,2 m  
 Ablaufschl. 1,95m  
 SGZ1010

Messerkas.-Backbl.-  
 Düse  
 SGZ1000

Kupferrohr  
 Ø 10 mm / 1,5 m  
 SMZ3005

Mat. - Nr. - Konstante  
 3740 . . . . .



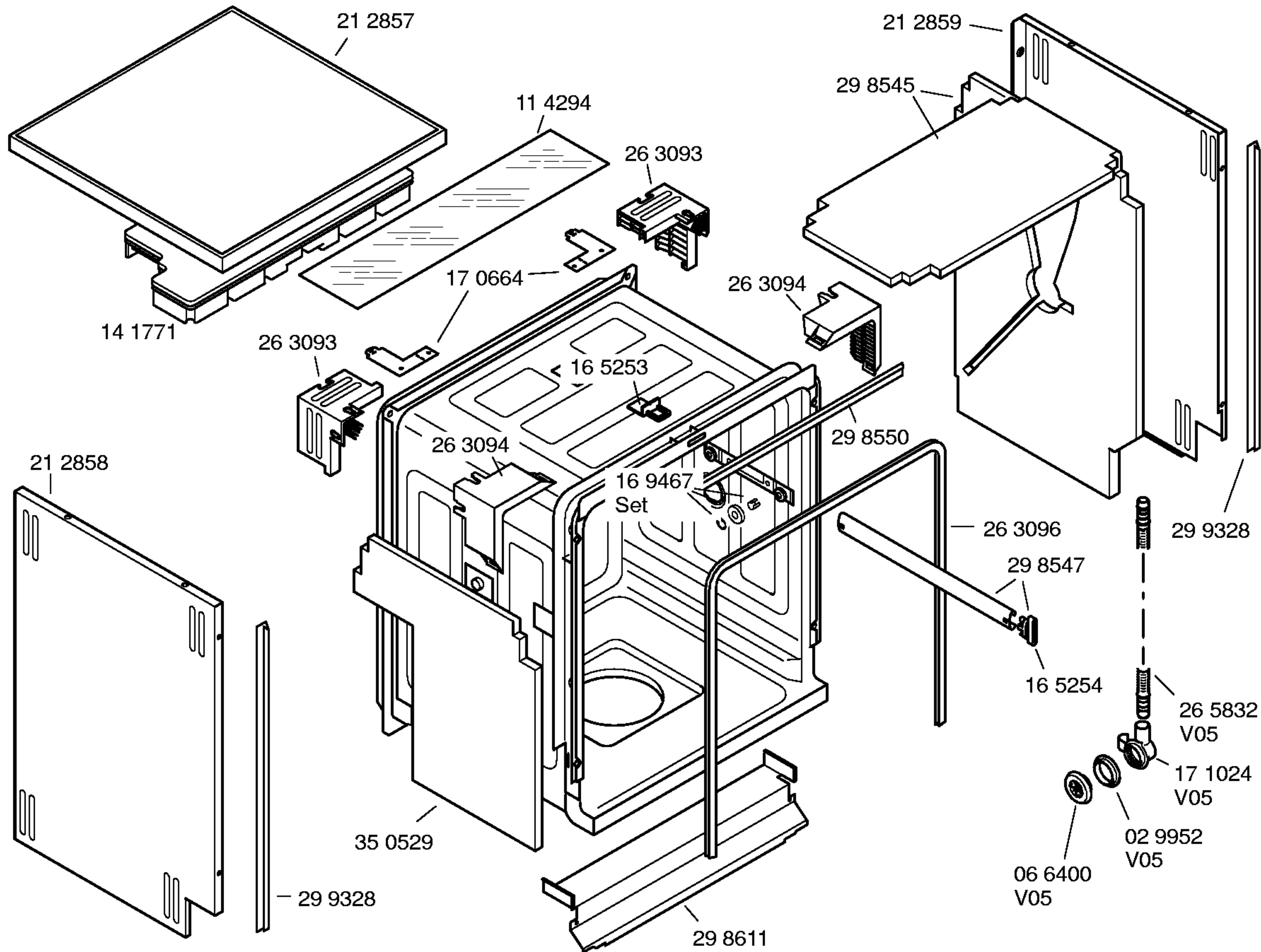


**BOSCH**

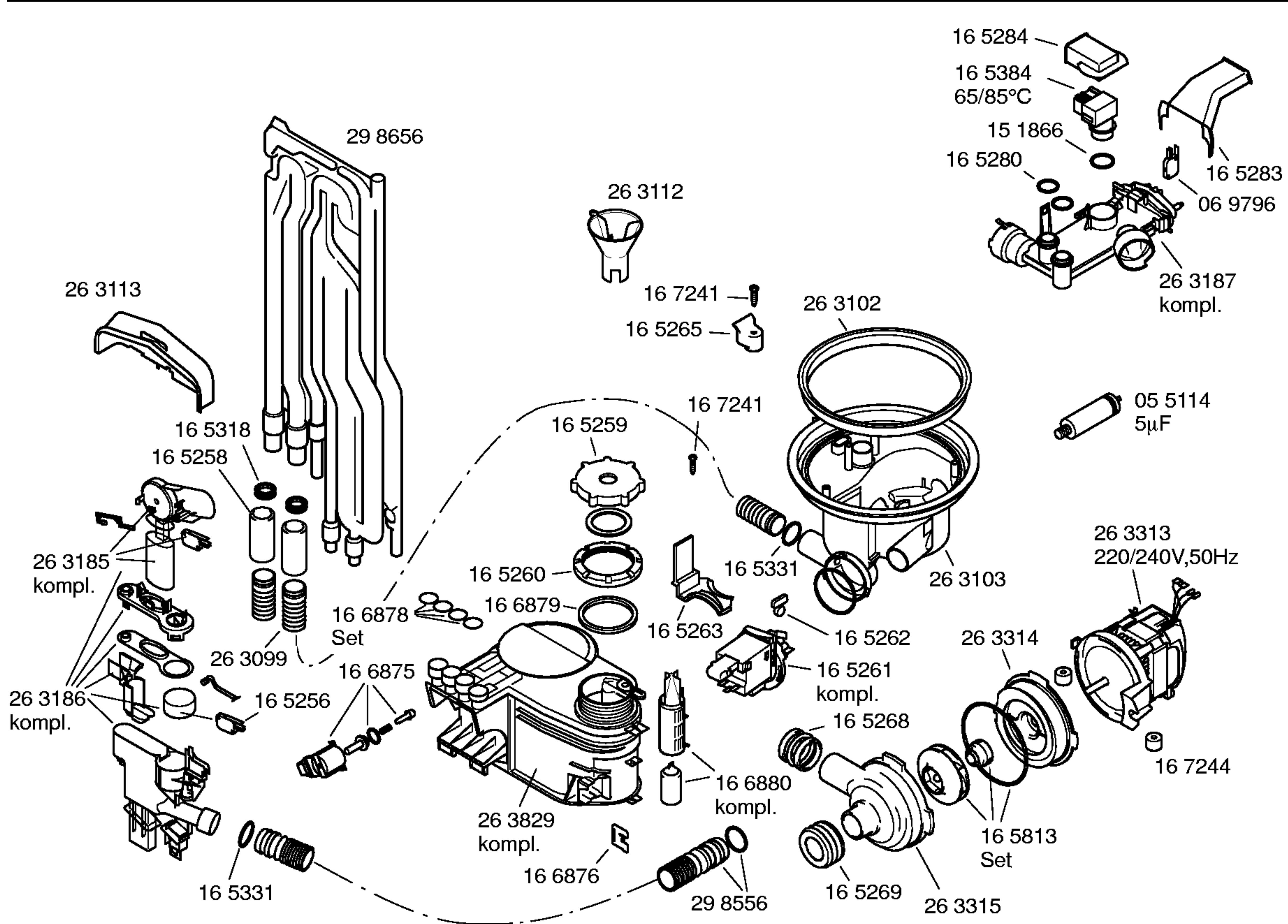
SGS5002GB/01-V01,weiß  
SGS5002GB/07-V02,weiß  
SGS5002FF/07-V03,weiß  
SGS5022GB/07-V04,weiß

SGS5022GB/12-V05,weiß

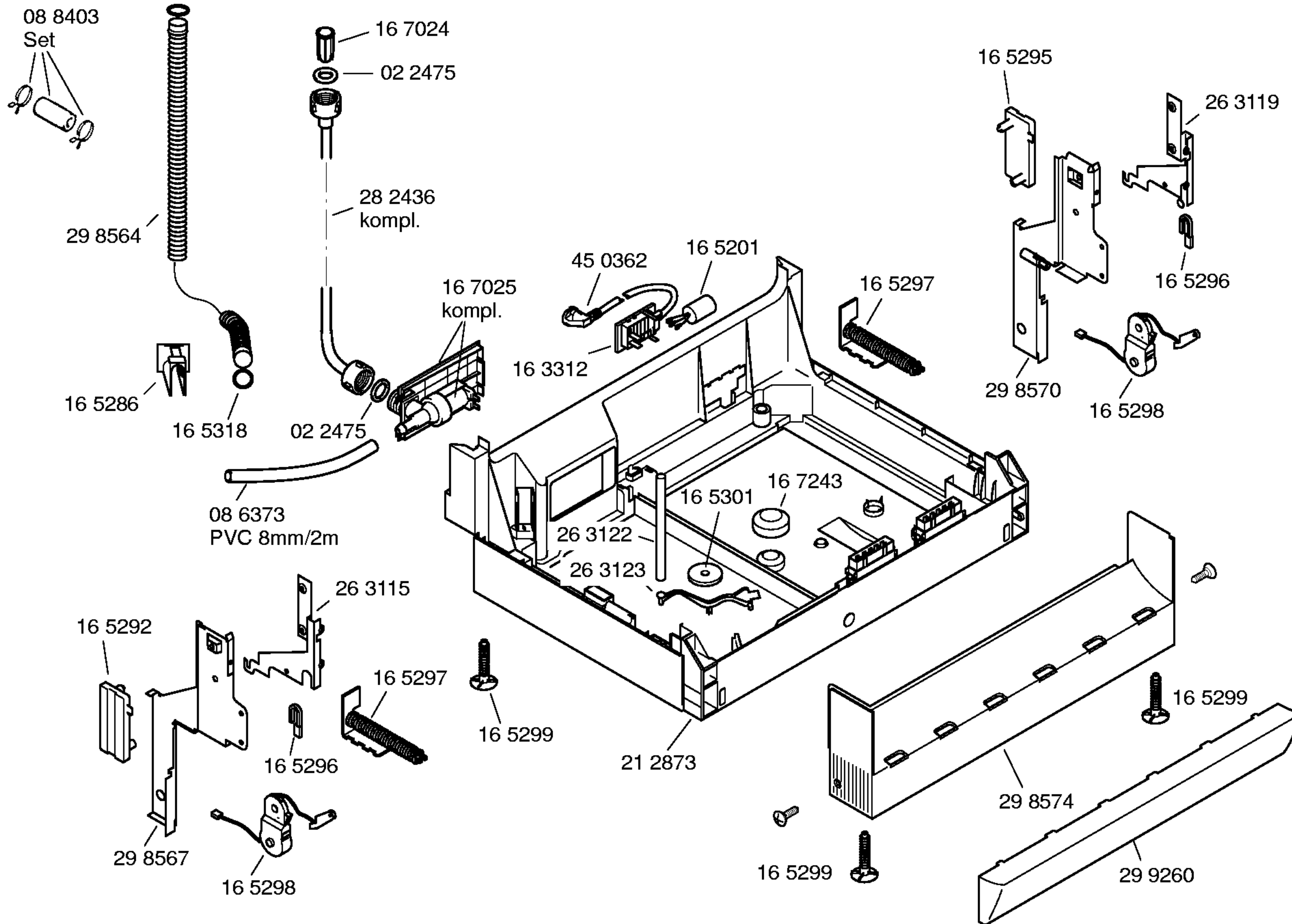
GESCHIRRSPÜLGERÄTE  
Standgeräte



AET5830000098067000



Mat. - Nr. - Konstante  
 3740 . . . . .





**BOSCH**

SGS5002GB/01-V01,weiß  
SGS5002GB/07-V02,weiß  
SGS5002FF/07-V03,weiß  
SGS5022GB/07-V04,weiß

SGS5022GB/12-V05,weiß

GESCHIRRSPÜLGERÄTE  
Standgeräte

