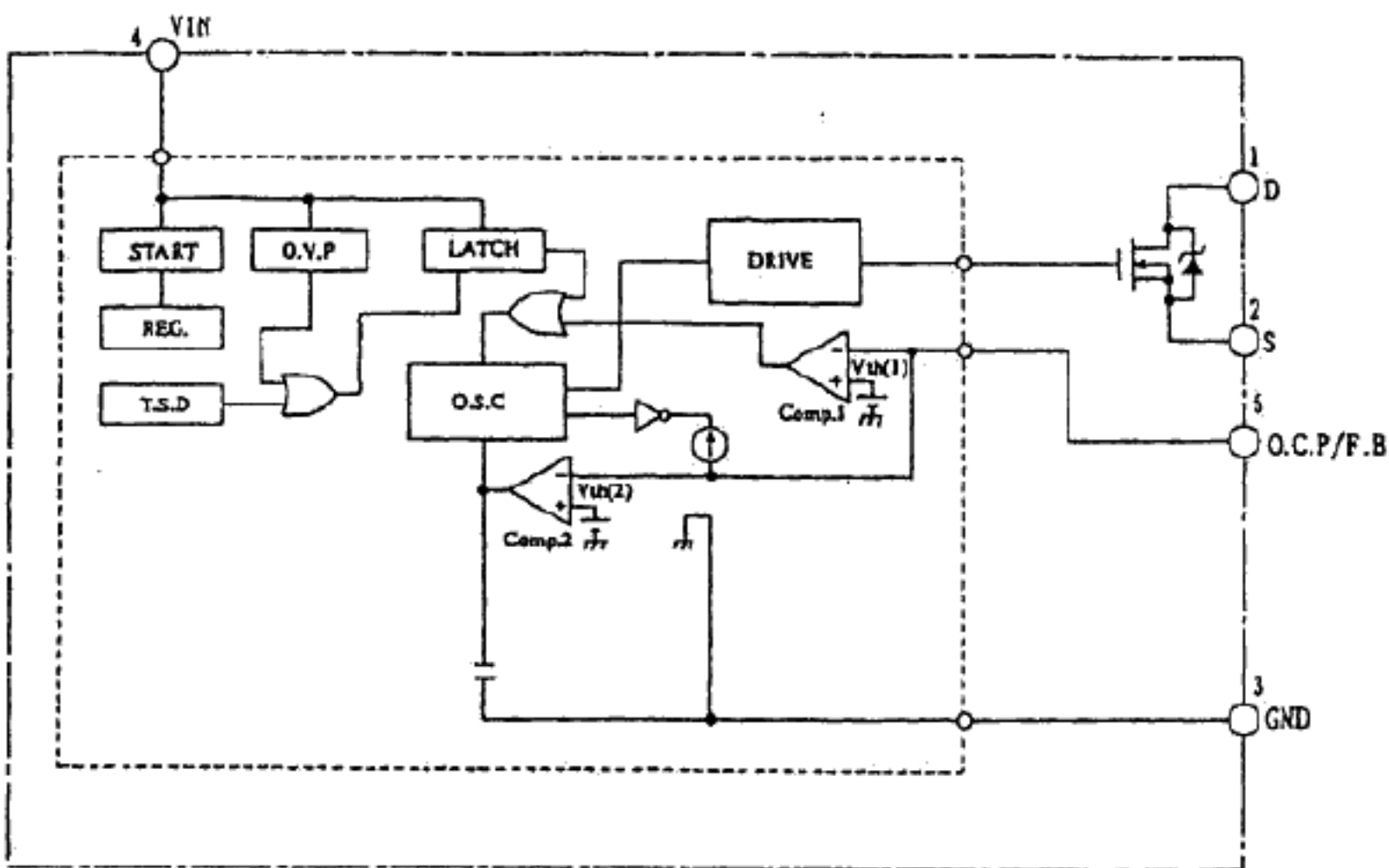


5 STR-G6653 ブロックダイアグラム
STR-G6653 block diagram



5-1 各端子機能

Function of terminal

端子番号 Terminal	記号 Symbol	名称 Description	機能 Functions
1	D	ドレイン端子 Drain terminal	MOS FET ドレイン MOS FET drain
2	S	ソース端子 Source terminal	MOS FET ソース MOS FET source
3	GND	グランド端子 Ground terminal	グランド Ground
4	V _{IN}	電源端子 Power supply terminal	制御回路電源入力 Input of power supply for control circuit
5	O.C.P./F.B	過電流フィードバック端子 Overcurrent/Feedback terminal	過電流検出信号及び定電圧制御信号入力 Input of overcurrent detection signal and constant voltage control signal

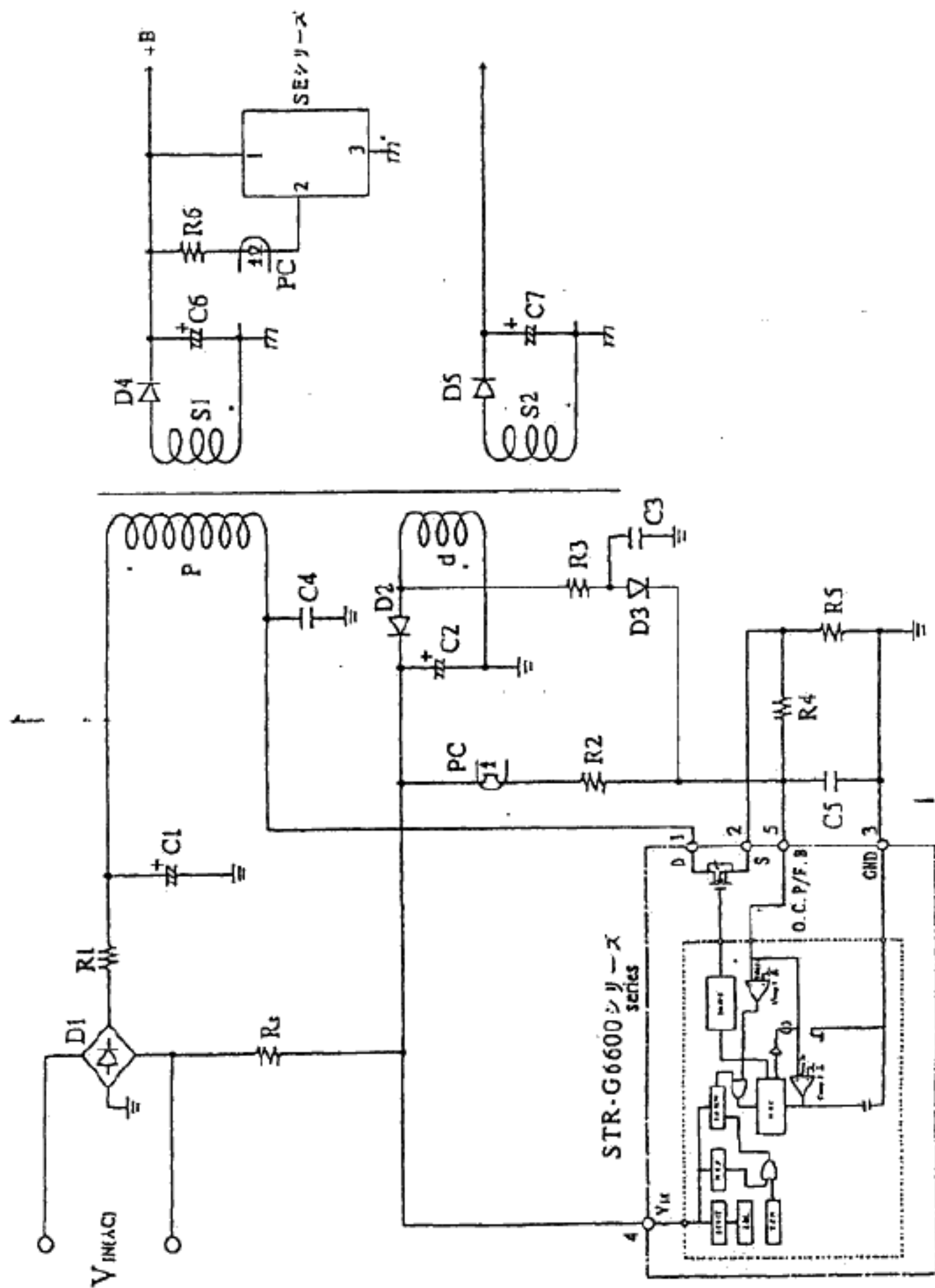
5-2 その他機能

Other function

記号 Symbols	機能 Functions
O.V.P	過電圧保護回路 Overvoltage protection circuit
T.S.D	過熱保護回路 Thermal shutdown circuit

6 応用回路例

Example application circuit



注) 過電流の調整を 5-3pin 間に抵抗を接続して行わないで下さい。過電流の調整を行う時は、 $R5$ 抵抗値を調整して行って下さい。その他詳細な点については、技術資料(アプリケーションノート)を御参照下さい。

Note) Overcurrent adjustment shall not be made by connecting a resistor between 5 and 3 pins. For this purpose, $R5$ resistance value shall be adjusted. Refer to the application note.

4 電気的特性

Electrical characteristics

4-1 制御部電気的特性

Electrical characteristics for control part

特記なき場合の条件 $V_{IN}=18V$ ($T_a=25^\circ C$)

$V_{IN}=18V(T_a=25^\circ C)$, unless otherwise specified.

項目 Parameter	端子 Terminal	記号 Symbol	規格値 Rating			単位 Unit	測定条件 Measurement Condition	
			MIN	TYP	MAX			
動作開始電源電圧 Operation start voltage	4-3	$V_{IN(ON)}$	14.4	16	17.6	V	P.7 参照 Refer to Page 7	
動作停止電源電圧 Operation stop voltage	4-3	$V_{IN(OFF)}$	9	10	11	V		
動作時回路電流 Circuit current in operation	4-3	$I_{IN(ON)}$	-	-	30	mA		
非動作時回路電流 Circuit current in non-operation	4-3	$I_{IN(OFF)}$	-	-	100	μA		
最大OFF時間 Maximum OFF time	-	$T_{OFF(MAX)}$	45	-	55	μsec		
最小擬似共振信号入力時間 ※6 Minimum time for input of quasi resonant signals	5-3	$T_{IN(2)}$	-	-	1.0	μsec		
最小OFF時間 ※7 Minimum OFF time	-	$T_{OFF(MIN)}$	-	-	1.5	μsec		
O.C.P/F.B 端子しきい電圧1 O.C.P/F.B terminal threshold voltage1	5-3	$V_{th(1)}$	0.68	0.73	0.78	V		
O.C.P/F.B 端子しきい電圧2 O.C.P/F.B terminal threshold voltage2	5-3	$V_{th(2)}$	1.3	1.45	1.6	V		
O.C.P/F.B 端子引き抜き電流 O.C.P/F.B terminal extraction current	5-3	$I_{O.C.P/F.B}$	1.2	1.35	1.5	mA		
O.V.P 動作電源電圧 O.V.P operation voltage	4-3	$V_{IN(O.V.P)}$	20.5	22.5	24.5	V		-
ラッチ回路保持電流 ※8 Latch circuit sustaining current	4-3	$I_{IN(LH)}$	-	-	400	μA		
ラッチ回路解除電源電圧 ※8 Latch circuit release voltage	4-3	$V_{IN(LA.OFF)}$	6.6	-	8.4	V		
熱保護動作温度 Thermal shutdown operating temperature	-	$T_J(TSD)$	140	-	-	$^\circ C$		-

※6 P.2 3-1 推奨動作条件参照

Refer to P.2 3-1 for recommended operating conditions.

※7 最小OFF時間は、最小擬似共振信号を入力した時の T_{OFF} 幅です。

The minimum OFF time means T_{OFF} width at the time when the minimum quasi resonant signal is inputted.

※8 ラッチ回路とは、O.V.P、T.S.D により動作する回路を示す。

The latch circuit means a circuit operated O.V.P. and T.S.D.