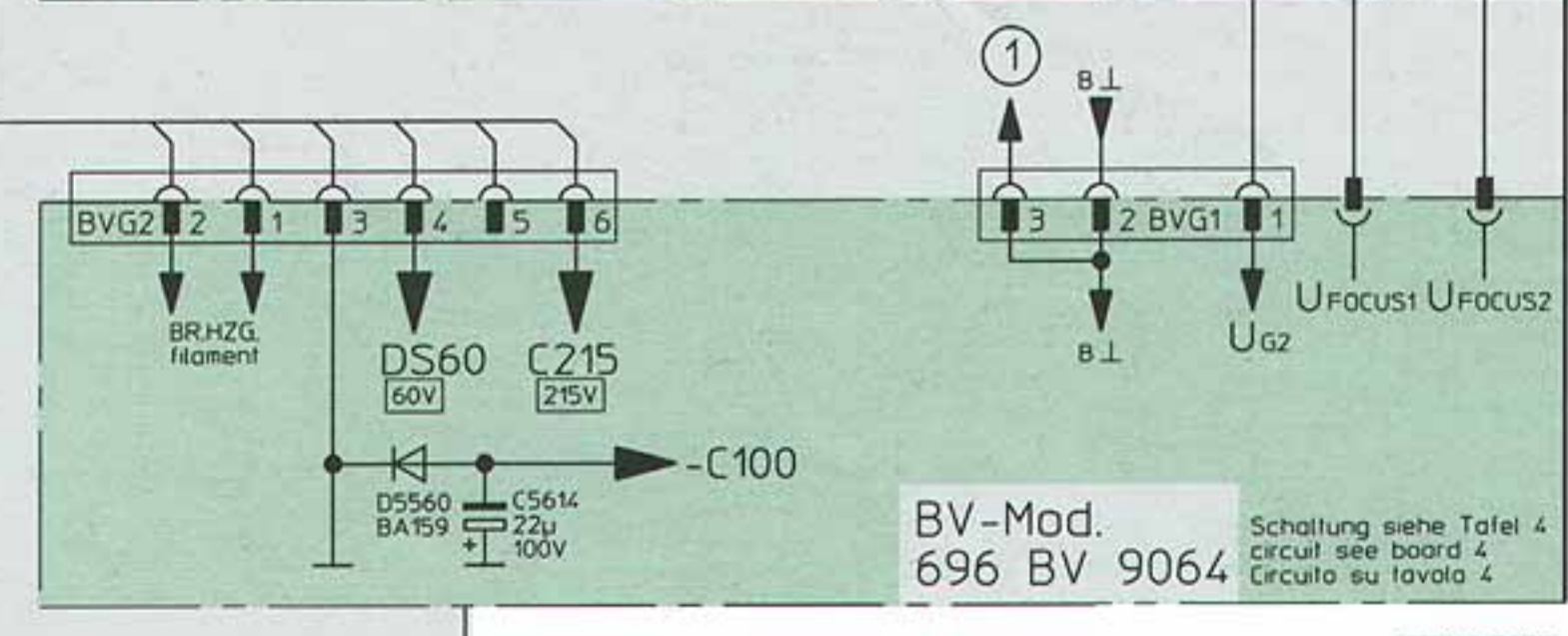
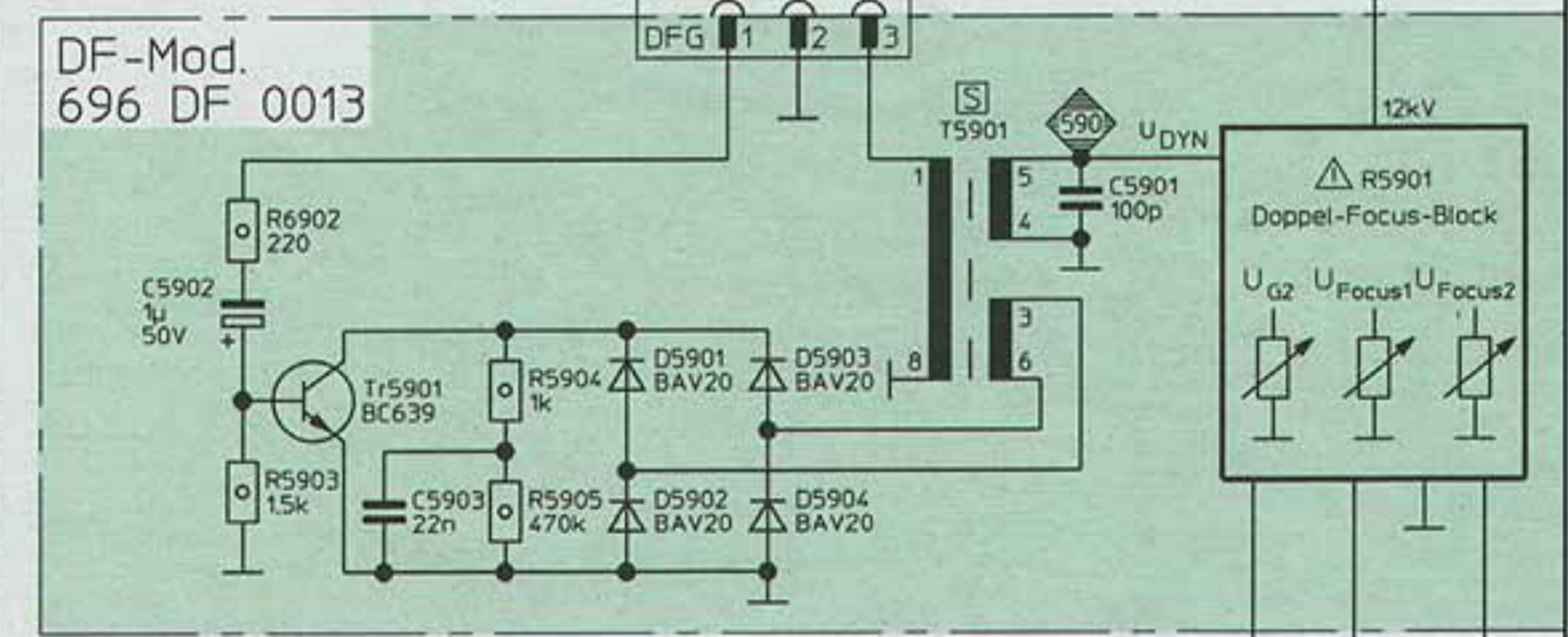
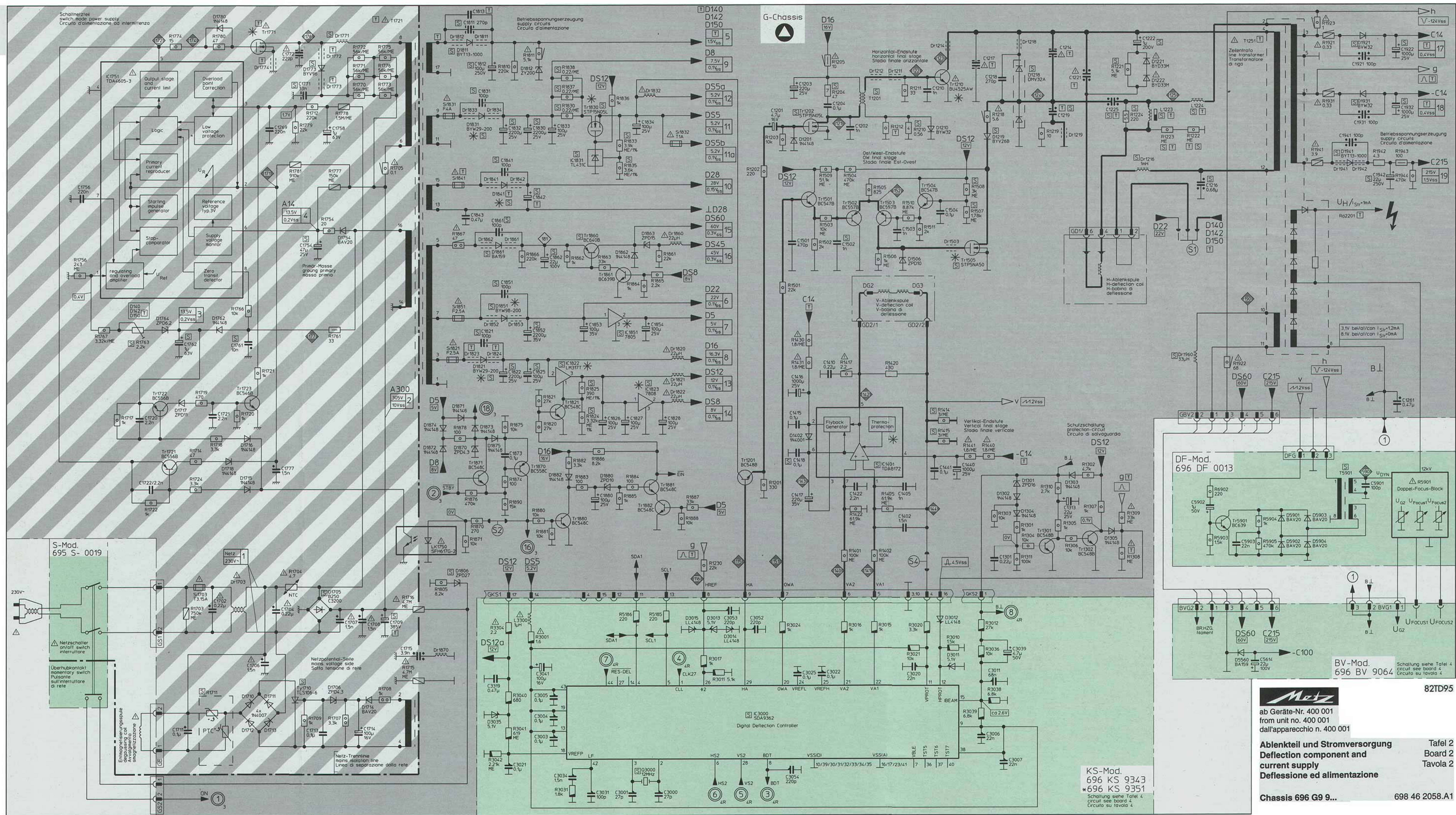


STÜCKLISTEN / Components variants /
 Varianti componenti CHASSIS 696 G -

Hochspannung bei 1 mA Strahlstrom! / EHT at 1 mA I_{ray}!
 EAT con 1 mA I_{raggio}!

Chassis 696	G9 9984
Rö 2201	W 76 ESF 031 X 44
Hochspannung	30,5 kV
D 140/150	142 V
C 14	14,5 V
C -14	-14,5 V
C 1214	11 nF
C 1217	1,5 nF
C 1219	22 nF
C 1221	0,68 µF
C 1225	0,68 µF
C 1709	330 µF
C 1813	270 pF
C 1842	2200 µF
Dr 1772	—
Dr 1773	—
Dr 1774	ja
Dr 1823	ja
Dr 1824	ja
L 1223	048
L 1224	210 µH
T 1251	H 30-02
FM 2229	PIN 19
T 1721	—
R 1222	—
R 1223	—
R 1308	3,9 K
Si 1841	F 4 A
Tr 1771	BUZ 91 A
g	124 V _{SS}

698 46 2058-7/1



KS-Mod.
 696 KS 9343
 *696 KS 9351
 Schaltung siehe Tafel 4
 Circuito see board 4

Metz
 ab Geräte-Nr. 400 001
 from unit no. 400 001
 dall'apparecchio n. 400 001

Ablenkteil und Stromversorgung
 Deflection component and
 current supply
 Deflessione ed alimentazione

Chassis 696 G9 9... 698 46 2058.A1

Tafel 2
 Board 2
 Tavola 2