

TOSHIBA

Leading Innovation >>>

Microcontrollers 東芝 車載向けマイコン 製品紹介

株式会社 東芝 セミコンダクター社
2008年4月
Rev.1.7

動作温度と製品名

グレード	動作温度(°C)	製品名(参考)
A	-40~125	TMP91CMxxT
	-40~85	TMP91CMxxR
B	-40~125	TMP91CMxxS
	-40~85	TMP91CMxxI

製品名に識別文字(バージョン名)が追加されます。

品質表示

I	S	R	T
---	---	---	---

グレードA: 車載走行、安全制御用途に推奨
 B: 車載アクセサリ制御用途に推奨

車載用途向けとして品質グレード製品[※]を提供致します。

※グレード対応製品の詳細につきましては担当営業までお問い合わせ下さい。

TMP91CY22IFG

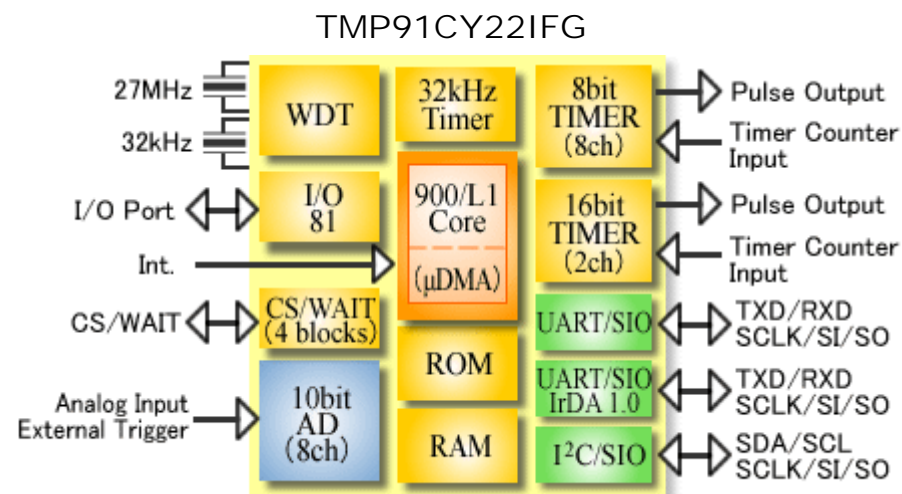


16Kバイト大容量RAMと豊富な
通信機能を搭載したモデル

品質グレード
(FLASHは標準品質)

I	S	R	T
---	---	---	---

- TLCS-900/L1 CPUコア
 - ・ 動作電圧 : 2.7~3.6V (27MHz)
: 1.8~3.6V (10MHz)
 - ・ 最小命令実行時間 : 148ns (27MHz)
: 400ns (10MHz)
- 周辺内蔵機能
 - ・ 10ビットADコンバータ : 8ch
 - ・ UART/SIO : 1ch
 - ・ UART/SIO/
IrDA ver1.0 (115.2kbps) : 1ch
 - ・ I²C/SIO : 1ch
 - ・ 8ビットタイマ : 8ch
 - ・ 16ビットタイマ : 2ch



Package: LQFP100 (14 x 14mm) MASK
QFP100 (14 x 14mm) FLASH

Product Lineup

Part Number	ROM	RAM
TMP91CY22IFG	256KB	16KB
TMP91FY42FG	256KB (FLASH)	16KB

- 本製品は、米国SST社 (Silicon Storage Technology, Inc.) からライセンスを受けた Super Flash[®]技術を使用しています。Super Flash[®]はSST社の登録商標です。

TMP91CU27RUG

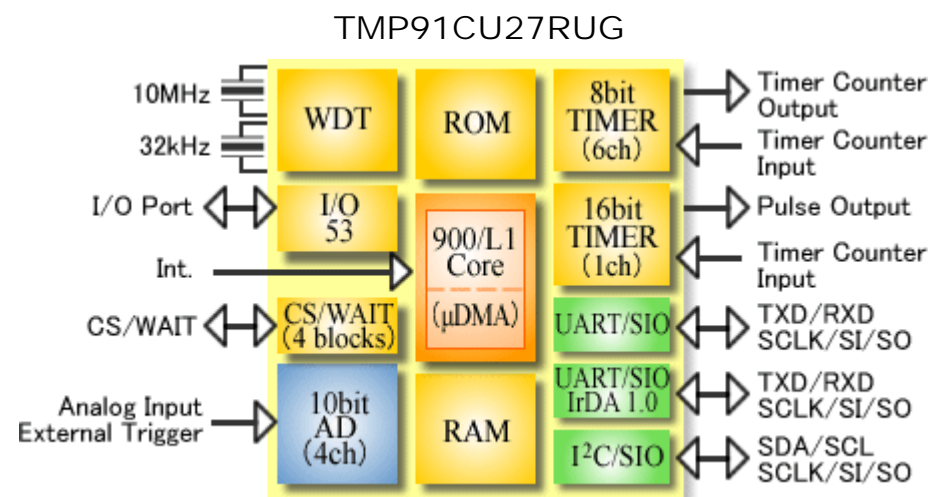
開発中

900 フラッシュ
小型パッケージを採用し、豊富な通信機能を搭載したモデル

品質グレード
 (FLASHは標準品質)

I	S	R	T
---	---	---	---

- TLCS-900/L1 CPUコア
 - ・ 動作電圧 : 2.7~3.6V (27MHz)
: 1.8~3.6V (10MHz)
 - ・ 最小命令実行時間 : 148ns (27MHz)
: 400ns (10MHz)
- 周辺内蔵機能
 - ・ 10ビットADコンバータ : 4ch
 - ・ UART/SIO : 1ch
 - ・ UART/SIO/
IrDA ver1.0 (115.2kbps) : 1ch
 - ・ I²C/SIO : 1ch
 - ・ 8ビットタイマ : 6ch
 - ・ 16ビットタイマ : 1ch



Package: LQFP64 (10 x 10mm)

Product Lineup **:開発中

Part Number	ROM	RAM
TMP91CU27RUG**	96KB	10KB
TMP91FY27UG	256KB (FLASH)	16KB

TMP92CD54IFG TMP92FD54AIFG

開発中

900 フォトメリー

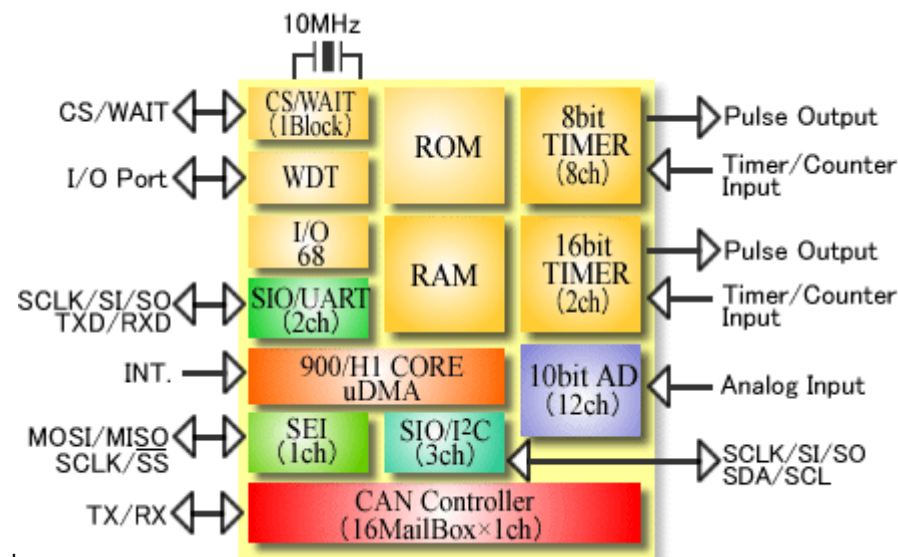
電源レギュレータを内蔵し、5V単一動作可能。
ROM容量が512KBと大規模アプリケーションに適したCANマイコン

品質グレード

I	S	R	T
---	---	---	---

- TLCS- 900/H1 CPUコア
 - ・ 動作電圧 : 4.5~5.25V (10MHz)
 - ・ 最小命令実行時間 : 50ns (10MHz)
- 周辺内蔵機能
 - ・ 10ビットADコンバータ : 12ch
 - ・ SIO/UART : 2ch
 - ・ I²C/SIO : 3ch
 - ・ SEI : 1ch
 - ・ 8ビットタイマ : 8ch
 - ・ 16ビットタイマ : 2ch
 - ・ CANコントローラ : 1ch
Full CAN 2.0B / 16MailBox

TMP92CD54IFG/TMP92FD54AIFG



Package: LQFP100 (14 x 14mm)

Product Lineup **:開発中

Part Number	ROM	RAM
TMP92CD54IFG**	512KB	32KB
TMP92FD54AIFG**	512KB (FLASH)	32KB

TMP86Cx08xDMG



小型パッケージに通信を2チャンネル搭載し
小スペースでの実装アプリに最適なマイコン

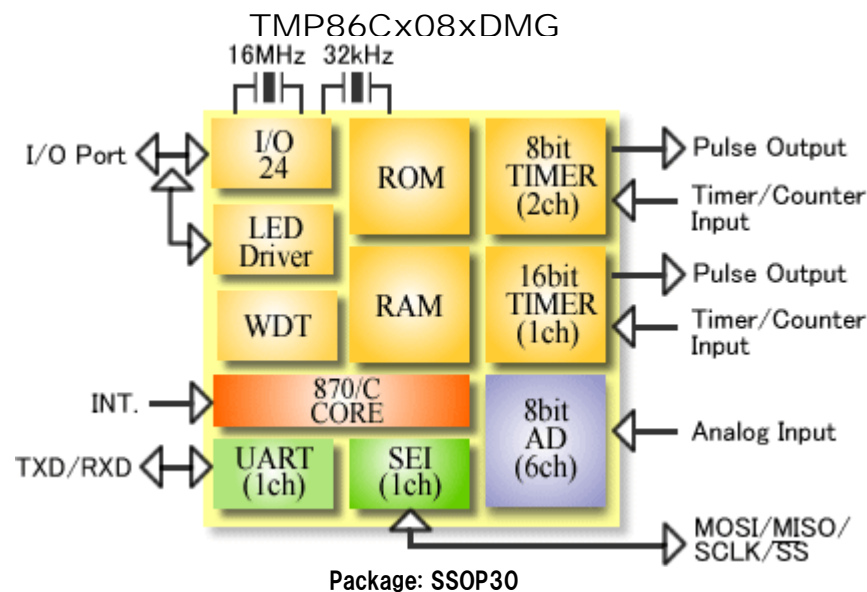
品質グレード
(OTP/FLASHは標準品質)

I	S	R	T
---	---	---	---

- TLCS- 870/C CPUコア
 - ・ 動作電圧 : 4.5~5.5V (16MHz)
 - : 2.7~5.5V (8MHz)
 - ・ 最小命令実行時間 : 250ns (16MHz)
- 周辺内蔵機能
 - ・ 8ビットADコンバータ : 6ch
 - ・ UART : 1ch
 - ・ SEI : 1ch
 - ・ 8ビットタイマ : 2ch
 - ・ 16ビットタイマ : 1ch
 - ・ キーオンウェイクアップ : 4ch

Product Lineup

Part Number	ROM	RAM
TMP86C408IDMG	4KB	256B
TMP86C408SDMG	4KB	256B
TMP86C808IDMG	8KB	256B
TMP86C808SDMG	8KB	256B
TMP86P808DMG	8KB (OTP)	256B
TMP86F808DMG	8KB (FLASH)	256B



TMP86Cx47xUG



10ビットAD、SIO、UARTなどの標準的な I/O 機能を搭載した44ピンスタンダードマイコン

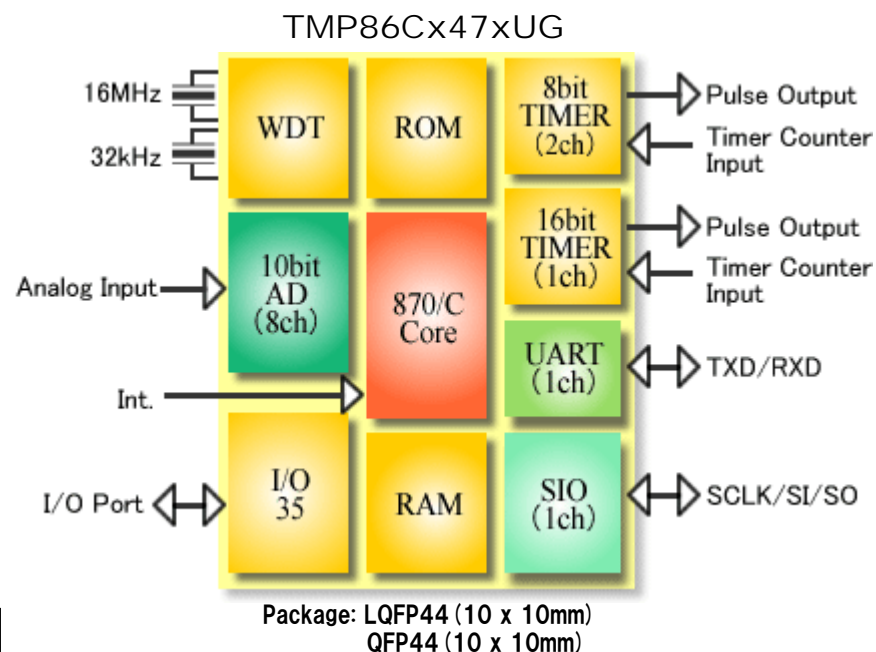
品質グレード
(OTP/FLASHは標準品質)

I	S	R	T
---	---	---	---

- TLCS- 870/C CPUコア
 - ・ 動作電圧 : 4.5~5.5V (16MHz)
: 2.7~5.5V (8MHz)
: 1.8~5.5V (4.2MHz)
 - ・ 最小命令実行時間 : 250ns (16MHz)
- 周辺内蔵機能
 - ・ 10ビットADコンバータ : 8ch
 - ・ UART : 1ch
 - ・ SIO : 1ch
 - ・ 8ビットタイマ : 2ch
 - ・ 16ビットタイマ : 1ch
 - ・ キーオンウェイクアップ : 4ch

Product Lineup

Part Number	ROM	RAM
TMP86C847IUG/SUG	8KB	512B
TMP86CH47IUG/SUG	16KB	512B
TMP86PM47AUG	32KB (OTP)	1KB
TMP86FH47UG	16KB (FLASH)	512B



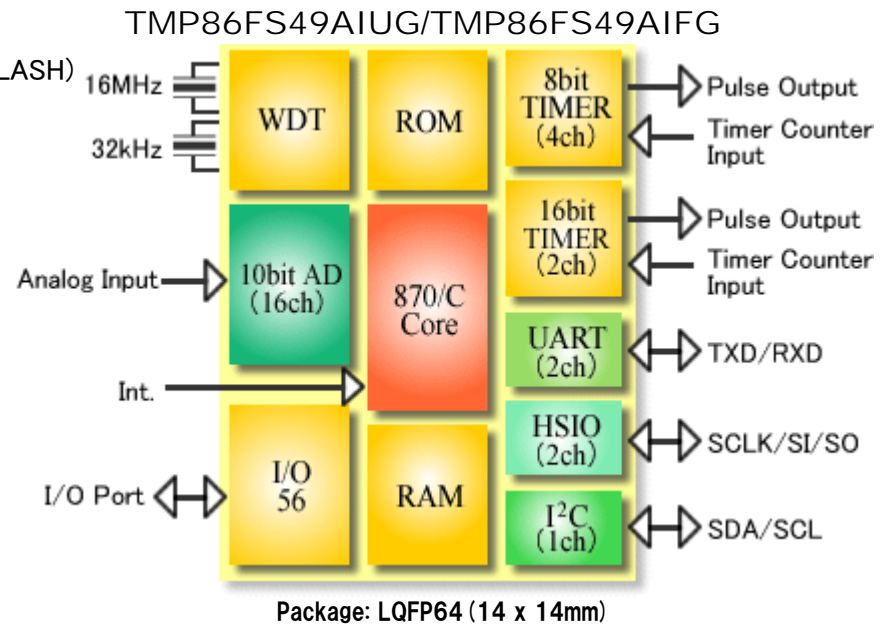
TMP86FS49AIUG TMP86FS49AIFG

**通信機能と10ビットADを豊富に搭載した
64ピン スタンダードタイプ**

品質グレード
(OTPは標準品質)

I	S	R	T
---	---	---	---

- TLCS-870/C CPUコア
 - ・ 動作電圧 : 1.8~5.5V (MASK/OTP)
: 3.0~5.5V (FLASH)
 - ・ 最小命令実行時間 : 250ns(16MHz)4.5~5.5 (MASK/OTP/FLASH)
: 500ns(8MHz) 2.7~5.5V (MASK/OTP)
: 3.0~5.5V (FLASH)
: 950ns(4.2MHz)1.8~5.5V (MASK/OTP)
- 周辺内蔵機能
 - ・ 10ビットADコンバータ : 16ch
 - ・ UART : 2ch
 - ・ 高速SIO : 2ch
 - ・ I²C : 1ch
 - ・ 8ビットタイマ : 4ch
 - ・ 16ビットタイマ : 2ch
 - ・ キーオンウェイクアップ : 4ch



Product Lineup

Part Number	ROM	RAM
TMP86FS49AIUG/IFG	60KB (FLASH)	2KB
TMP86PM49UG/FG	32KB (OTP)	1KB

● 本製品は、米国SST社 (Silicon Storage Technology, Inc.) からライセンスを受けた Super Flash[®]技術を使用しています。Super Flash[®]はSST社の登録商標です。

TMP86xx87RUG



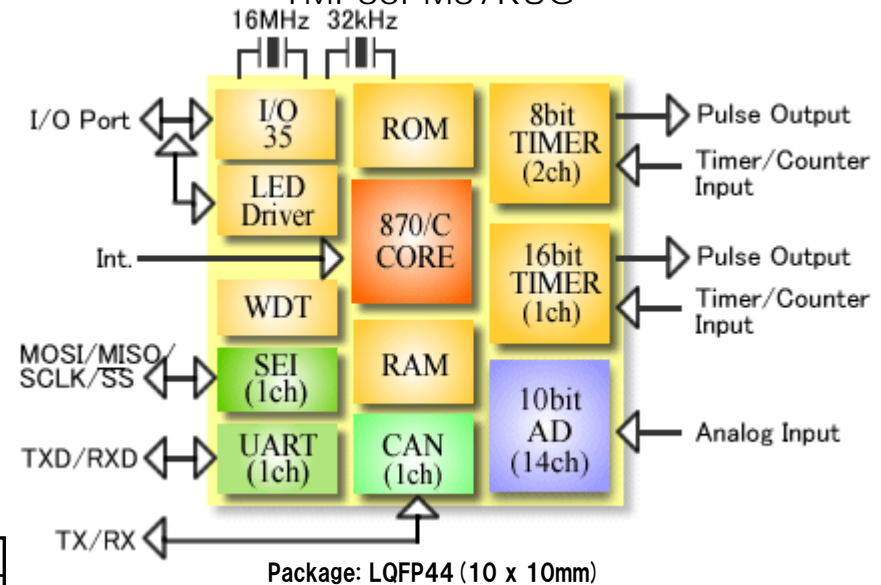
4メールボックスのFull CAN、14入力の10ビットADをLQFP44に収め、多チャンネルのセンサ入力を可能にしたスモールCANマイコン

品質グレード

I	S	R	T
---	---	---	---

- TLCS- 870/C CPUコア
 - ・ 動作電圧 : 4.5~5.5V (16MHz)
 - ・ 最小命令実行時間 : 250ns (16MHz)
- 周辺内蔵機能
 - ・ 10ビットADコンバータ : 14ch
 - ・ UART : 1ch
 - ・ SEI : 1ch
 - ・ 8ビットタイマ : 2ch
 - ・ 16ビットタイマ : 1ch
 - ・ CANコントローラ : 1ch
Full CAN 2.0B / 4MailBox
 - ・ キーオンウェイクアップ : 4ch

TMP86CH87RUG/TMP86CM87RUG
TMP86PM87RUG



Memory Variation

Part Number	ROM	RAM
TMP86CH87RUG	16KB	1KB
TMP86CM87RUG	32KB	1KB
TMP86PM87RUG	32KB (OTP)	1KB

TMP86CH92IDMG TMP86FH92IDMG

370 ファミリー
10ビットAD、電圧検出、パワーオンリセット回路を搭載した小型パッケージマイコン

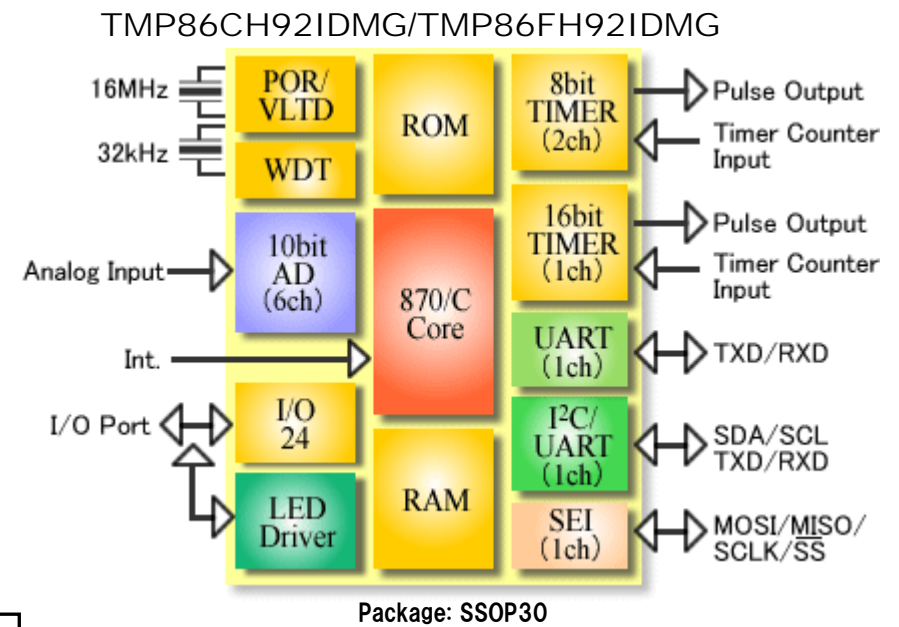
品質グレード
 (OTPは標準品質)

I	S	R	T
---	---	---	---

- TLCS- 870/C CPUコア
 - ・ 動作電圧 : 4.0~5.5V(16MHz) FLASH
 : 3.0~5.5V(10MHz) FLASH
 : 4.0~5.5V(16MHz) MASK
 : 2.7~5.5V(10MHz) MASK
 - ・ 最小命令実行時間 : 250ns(16MHz)
- 周辺内蔵機能
 - ・ 10ビットADコンバータ : 6ch
 - ・ UART : 1ch
 - ・ SEI : 1ch
 - ・ I²C/UART : 1ch
 - ・ 8ビットタイマ : 2ch
 - ・ 16ビットタイマ : 1ch
 - ・ キーオンウェイクアップ : 4ch

Product Lineup

Product Name	ROM	RAM
TMP86CH92IDMG	16KB	512B
TMP86FH92IDMG	16KB (FLASH)	512B



● 本製品は、米国SST社 (Silicon Storage Technology, Inc.) からライセンスを受けた Super Flash[®]技術を使用しています。Super Flash[®]はSST社の登録商標です。

TMP88CH40IMG



28ピンパッケージにPMD2を1チャンネル内蔵
低騒音、低振動のモータ制御に最適

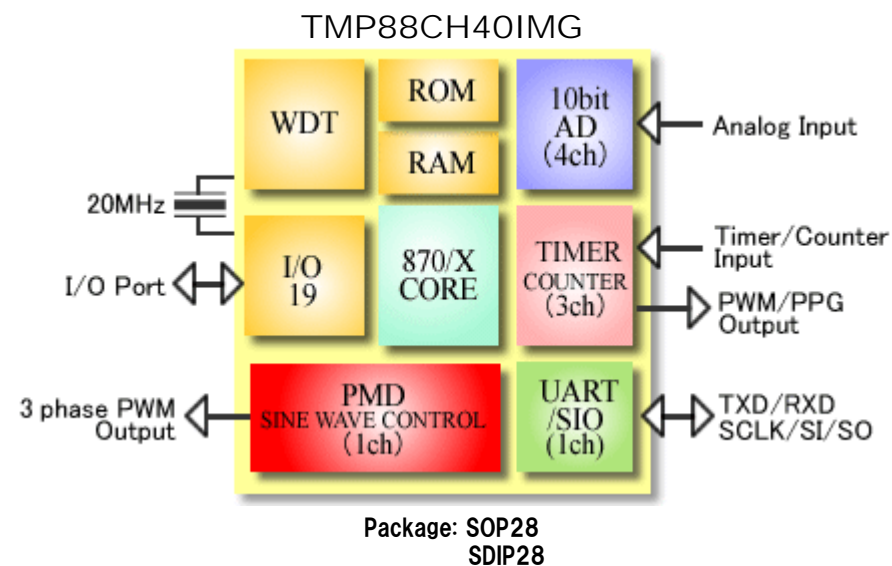
品質グレード
(OTPは標準品質)

I	S	R	T
---	---	---	---

- TLCS- 870/X CPUコア
 - ・動作電圧 4.5~5.5V (20MHz)
 - ・最小命令実行時間 200ns (20MHz)
- モータ制御回路
(PMD: Programmable Motor Driver) : 1ch
 - ・正弦波駆動制御
 - ・DC モータ制御 (センサレス、センサ付)
 - ・AC モータ制御 (インバータ制御)
 - ・自動転流、自動位置検出
 - ・過負荷保護機能
- 10ビットADコンバータ : 4ch
- 8ビットタイマ : 2ch
- 16ビットタイマ : 1ch
- SIO/UART : 1ch

Memory Variation

Part Number	ROM	RAM
TMP88CH40IMG	16KB	512B
TMP88PH40NG/MG	16KB(OTP)	512B



TMP89FM82TDUG

開発中



PMD2回路をより制御しやすく改良し、豊富な通信機能、パワーオンリセット回路を搭載
車載モータ制御に最適です。

品質グレード

I	S	R	T
---	---	---	---

ISO/TS16949適応

● TLCS- 870/C1 CPUコア

- ・動作電圧 4.5~5.5V (8MHz)
- ・最小命令実行時間 125ns(8MHz)

● モータ制御回路 (PMD: Programmable Motor Driver) : 1ch

- ・PWMカウンタ分解能UP (24MHz)
- ・デッドタイムカウンタ分解能 UP
- ・100%通電対応
- ・正弦波データレジスタによる複数マップ対応
- ・正弦波駆動回路
 - ・DCモータ制御 (センサレス、センサ付)
 - ・ACモータ制御 (インバータ制御)
 - ・過負荷保護機能
 - ・自動転流、自動位置検出開始機能

● 10ビットADコンバータ : 8ch(変換時間10μs)

● 8ビットタイマ : 4ch

● 16ビットタイマ : 2ch

● シリアルインタフェース : SIO/UART: 1ch
SEI/UART: 1ch

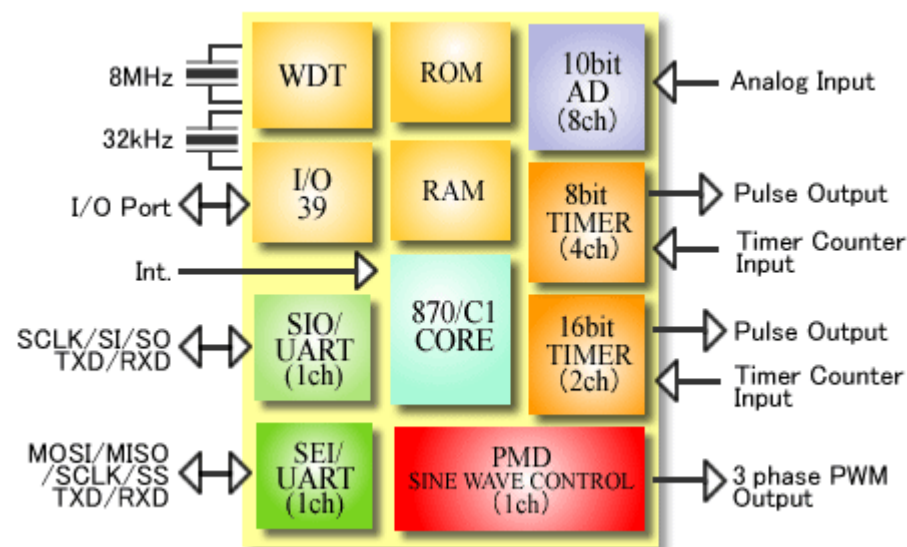
● オンチップデバッグ機能

● パワーオンリセット回路

● 低電圧検出回路

● 本製品は、米国SST社 (Silicon Storage Technology, Inc.) からライセンスを受けた Super Flash®技術を使用しています。Super Flash®はSST社の登録商標です。

TMP89FM82TDUG



Package: LQFP48 (7 x 7mm /0.5mm ピッチ)

Memory Size

**:開発中

Part Number	ROM	RAM
TMP89FM82TDUG**	32KB(FLASH)	2KB

-
- 当社は品質、信頼性の向上に努めておりますが、一般に半導体製品は誤作動したり故障することがあります。当社半導体製品をご使用いただく場合は、半導体製品の誤作動や故障により、生命・身体・財産が侵害されることのないように、購入者側の責任において、機器の安全設計を行うことをお願いします。なお、設計に際しては、最新の製品仕様をご確認の上、製品保証範囲内でご使用いただくと共に、考慮されるべき注意事項や条件について「東芝半導体製品の取り扱い上のご注意とお願い」、「半導体信頼性ハンドブック」などをご確認ください。 021023_A
 - 本資料に掲載されている製品を、国内外の法令、規則および命令により製造、使用、販売を禁止されている応用製品に使用することはできません。 060106_Q
 - 本資料に掲載してある技術情報は、製品の代表的動作・応用を説明するためのもので、その使用に際して当社および第三者の知的財産権その他の権利に対する保証または実施権の許諾を行うものではありません。 021023_C
 - 本資料に掲載されている製品のRoHS適合性など、詳細につきましては製品個別に必ず弊社営業窓口までお問合せください。本資料に掲載されている製品のご使用に際しては、特定の物質の含有・使用を規制するRoHS指令などの法令を十分調査の上、かかる法令に適合するようご使用下さい。お客様が適用される法令を遵守しないことにより生じた損害に関して、当社は一切の責任を負いかねます。 060819_Z
 - 本資料の掲載内容は、技術の進歩などにより予告なしに変更されることがあります。 021023_D

TOSHIBA

株式会社 **東芝** セミコンダクター社
<http://www.semicon.toshiba.co.jp/>