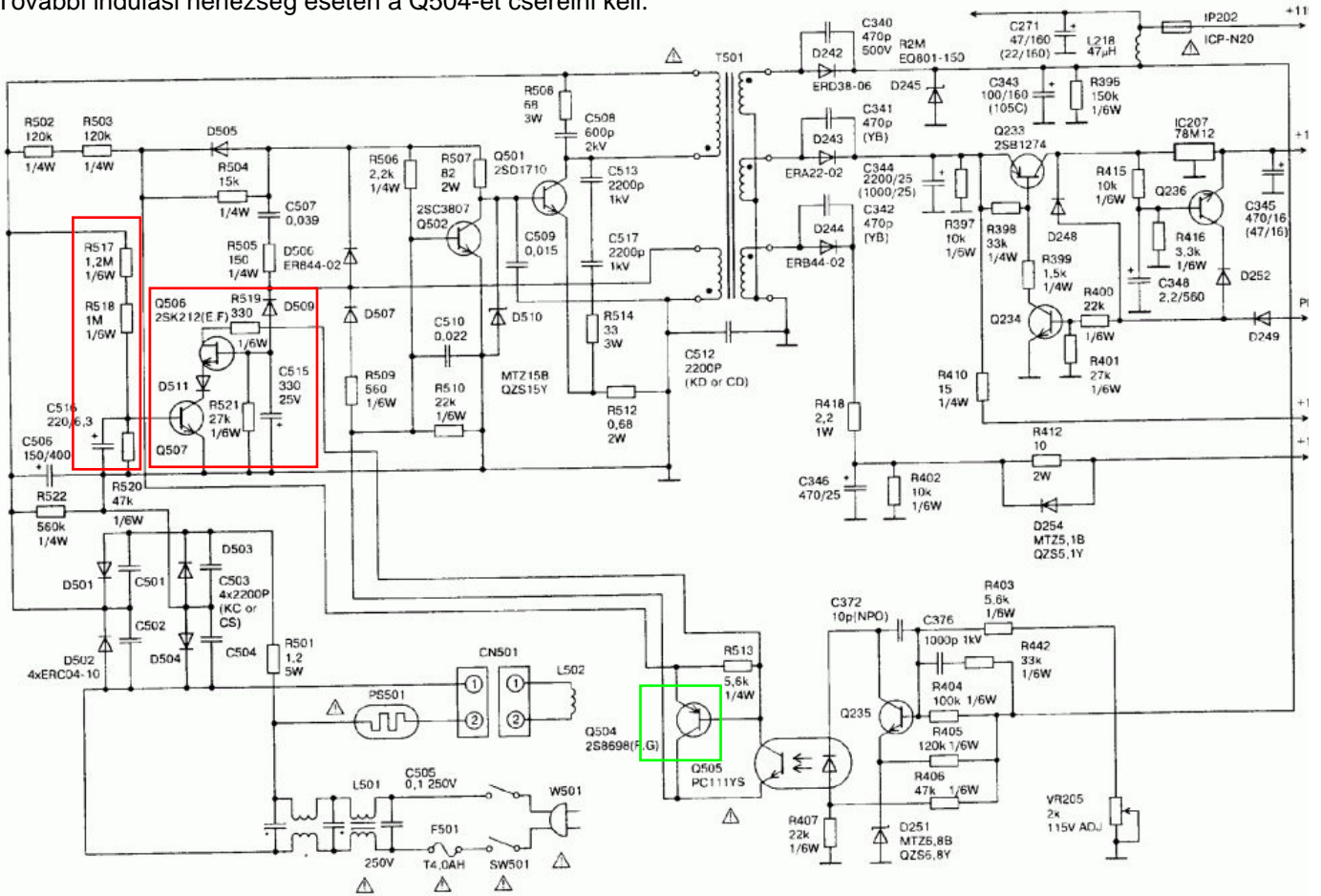


A piros keretben lévő alkatrészeket el kell távolítani, a stabilabb működés érdekében.

További indulási nehézség esetén a Q504-et cserélni kell.



Электрическая принципиальная схема источника TV FUNAI TV-2000 MK7/TV-2008 GL

FUNAI TV2000 MK7 tápegység egyszerűsítése

A készülék tápegységéből ki kell venni a következő alkatrészeket:

- Q506, Q507
- D509, D511
- C515, C516
- R517, R518, R519, R520, R521

Ettől a tápegység működése jóval stabilabbá válik, kevésbé hajlamos a megfútasra stby-ban, és üzembiztosabban indul.

Hibajelenség:

A tápegység egyszerűsítése után is nehezen indul.

Oka:

Hibás a Q504 (2SB698F,G) PNP tranzisztor (mérve jónak mutatkozik).