

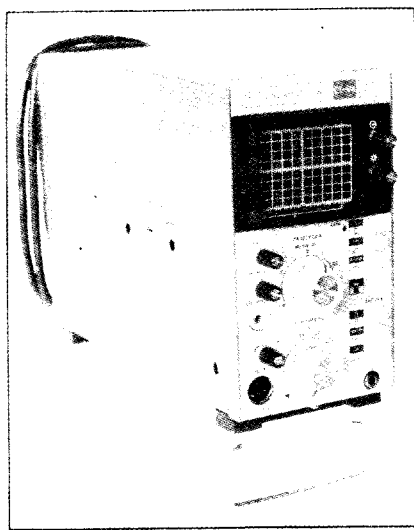
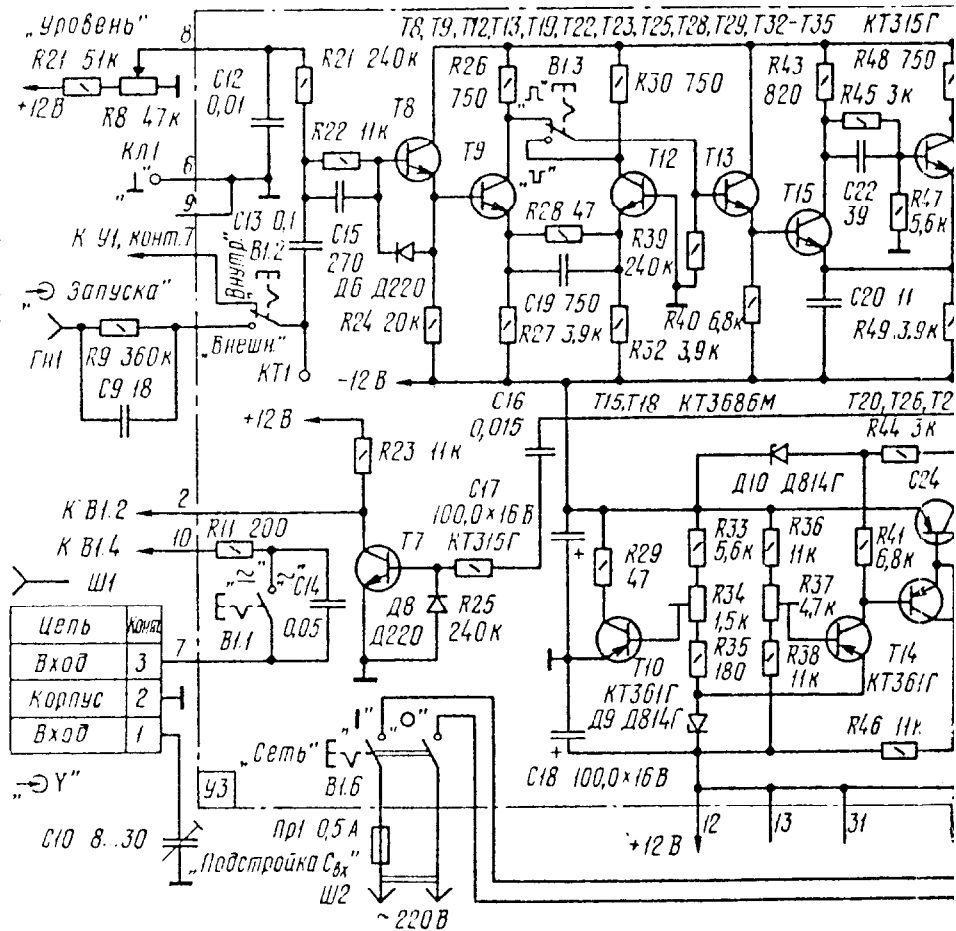
A készülék némileg egyszerűbb elektronikával felépített változata („kisöccse”) SZAGA néven, még mérsékeltébb áron jelent meg (Ragyio 1987/5.) Figyelem! Mindkét típus – mint a szovjet műszerek nagy része – az I. érintésvédelmi osztályba tartozik, de hálózati csatlakozó zsinórja csak kettő eres. A hátlapon található, földelés jelű csavarhoz a hálózati védővezetőt 2,5 mm² keresztmetszetű, sodrott (célszerűen zöld-sárga szigetelésű) rézvezetékkel csatlakoztassuk.

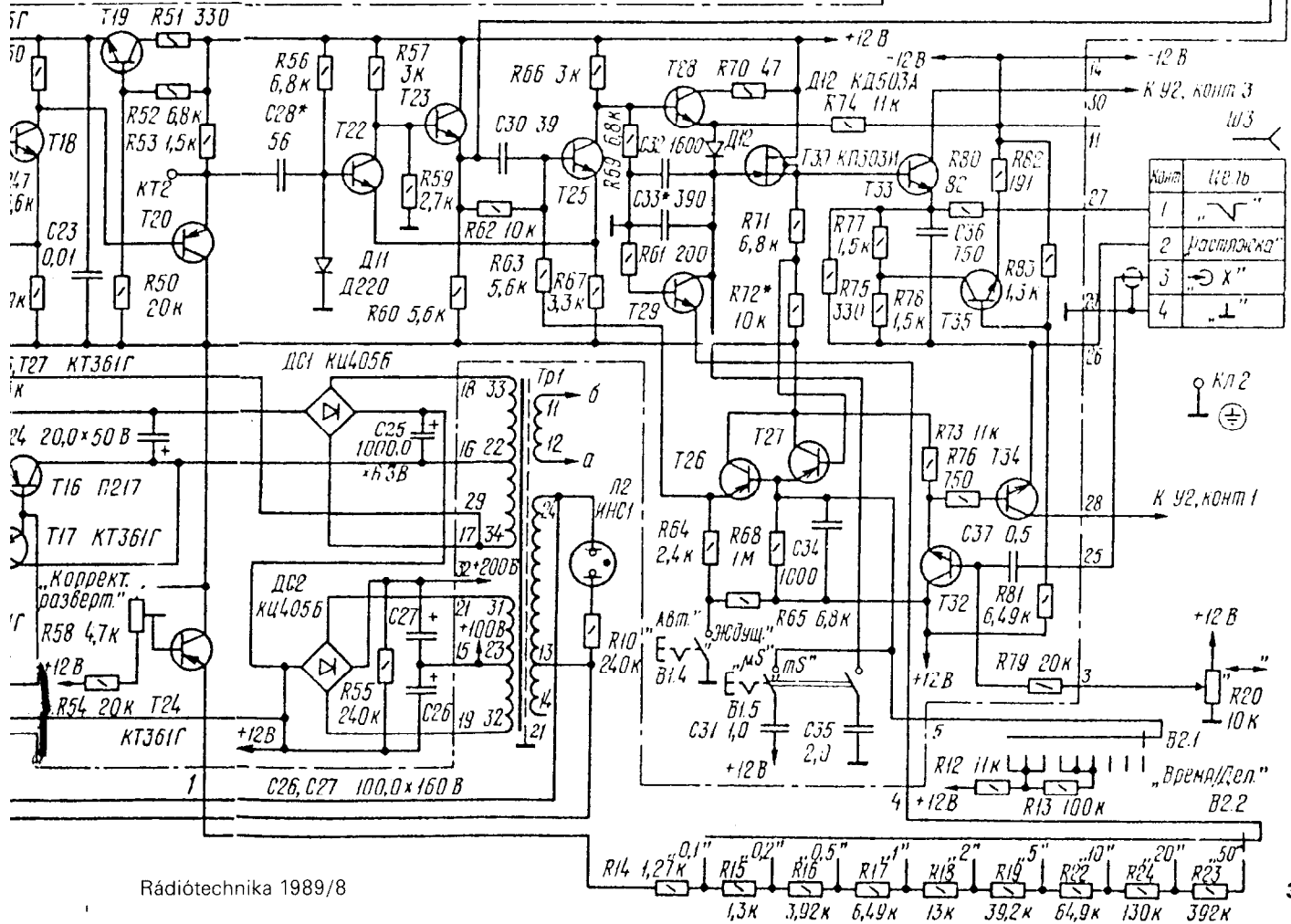
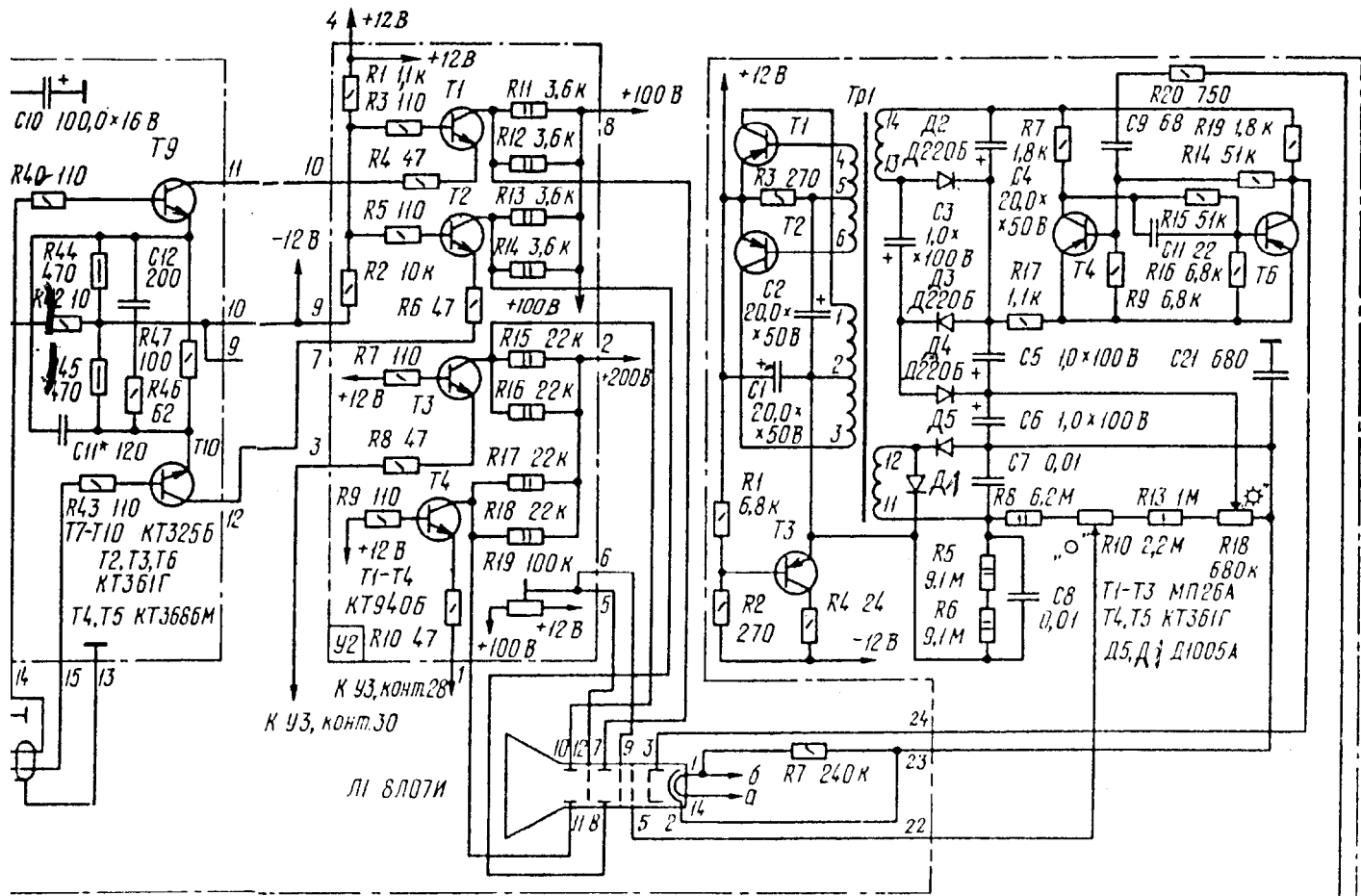
A készülék egyes gyártási szériái között kis eltéréseket találhatunk. Így az Y1 jelű panelen R8 560 vagy 270, R9 470 v. 680 Ω, C9 11 vagy 10, C12 200 v. 220 pF. Az Y3 panelen C19 750 vagy 680, C20 11 v. 10, C32 1600 v. 1500, C36 750 v. 680 pF. A csillaggal is megjelölt alkatrészek névértéke az adott készülék-példány beszabályozásának megfelelő, így például az Y3 panelen C28 47...100 pF, C33 180...820 pF. Az R18 fényerő szabályozó potenciométer csuszkája és a – kapcsolási rajz szerint – jobb oldali kivezetése között MΩ nagyságrendű ellenállás található. A KT jelű mérőpontokat egyes szériákban nem alakították ki.

További szovjet oszcilloszkópokról a Rádiótechnika 1984/6. lapszámának 30. és 43. oldalain olvashatunk.

(A szerkesztő megjegyzései)

C1-94 oszcilloszkóp





Конт.	Цепь
1	" "
2	"Модулятор"
3	"Х"
4	"Г"