

USB input R18 R19 0Ω ellenállás  
U16 DA102 TEA5767 FM rádió áramkör

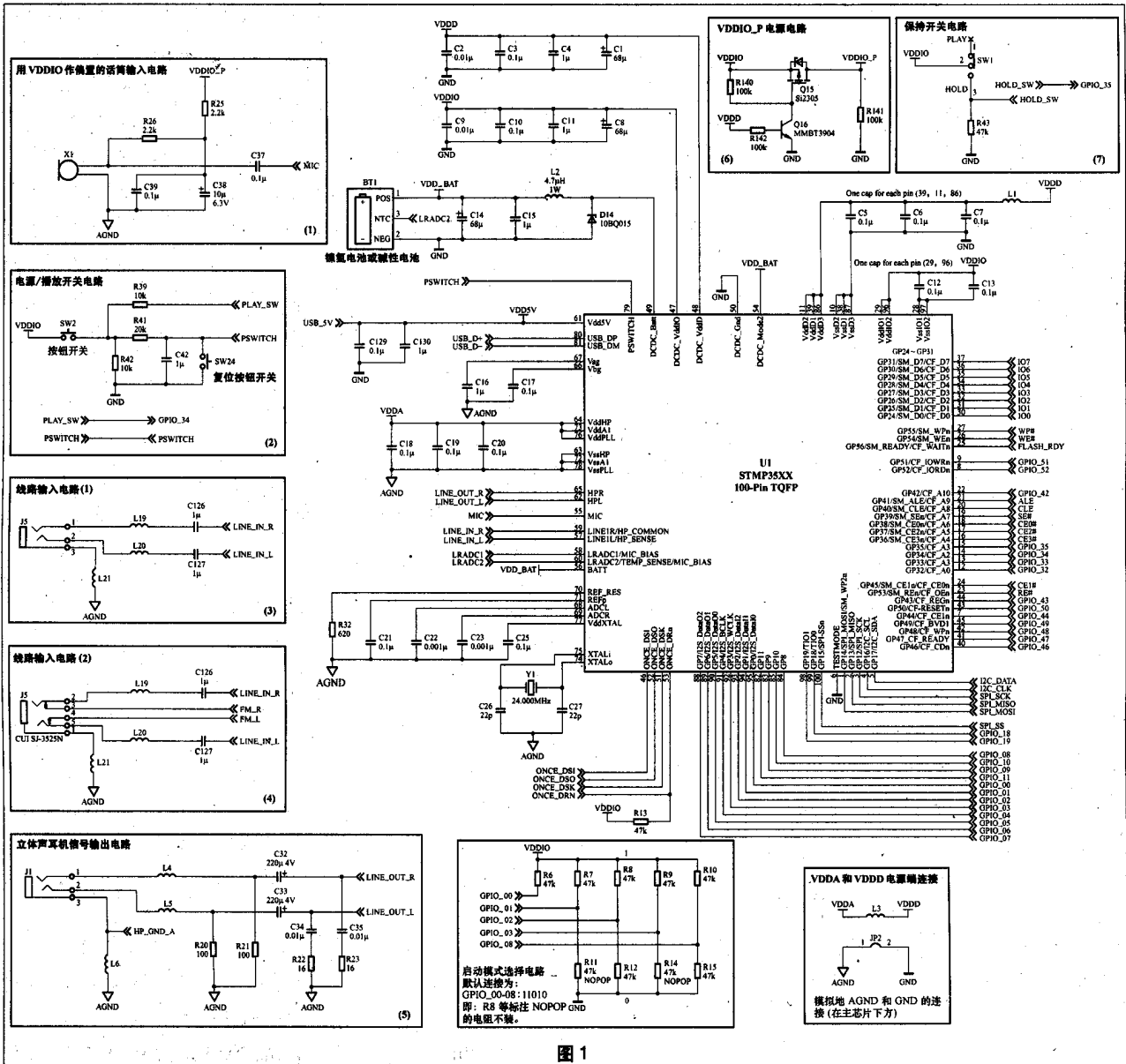


图 1

GP9 háttér világítás meghajtó BL-ON SP4423 1-es láb  
 alacsony szinten háttér világítás kikapcsol.  
 SP4423 kis teljesítményű háttérvilágítás meghajtó IC beépített step-up oszcillátor  
 max 160Vpp  
 EL lámpa 120V ~ 160V impulzus feszültség  
 akkumulátor feszültsége 2.2V ~ 5V  
 6-pin VDDIO\_P magas szint  
 C92 180pF kondenzátor változtatásával állítható be a rezgési frekvencia

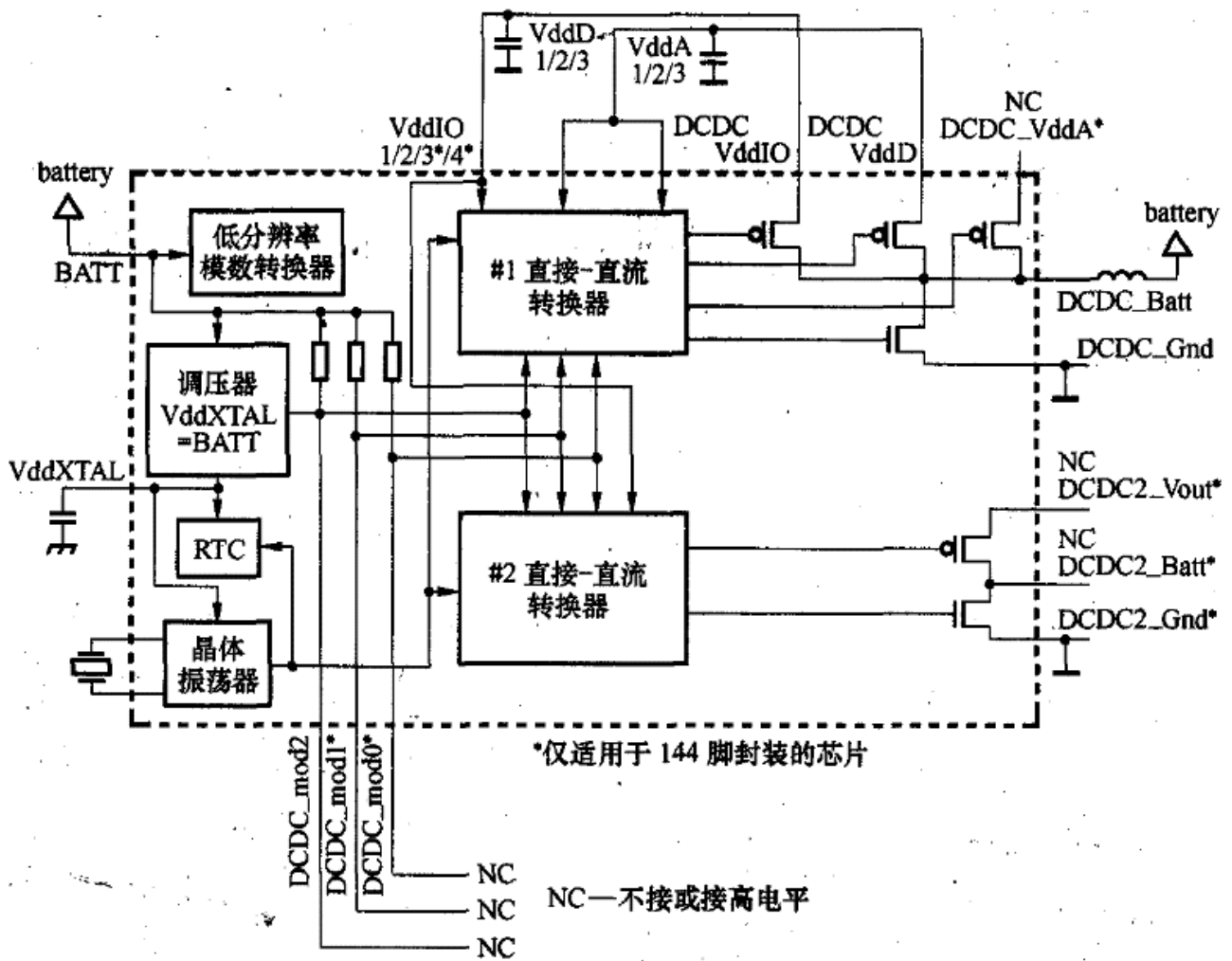


图 4

DCDC\_mod2 NIMH akku VDD\_BAT 0.9V ~ 1.5V  
kimeneti feszültség 1.8V és 3.3V

BT1 feszültséget a DC-DC átalakító áramkör, 47 láb az U1 kimeneti 3,3 V  
(6)-os kép

VDDIO\_P feszültség átalakító kimenetét a mikrofon bemenet, flash memória, LCD kijelző, FM  
(frekvencia moduláció) rádió-, és a háttérvilágítás meghajtó áramkör használja