

2. ábra Gree QG20B

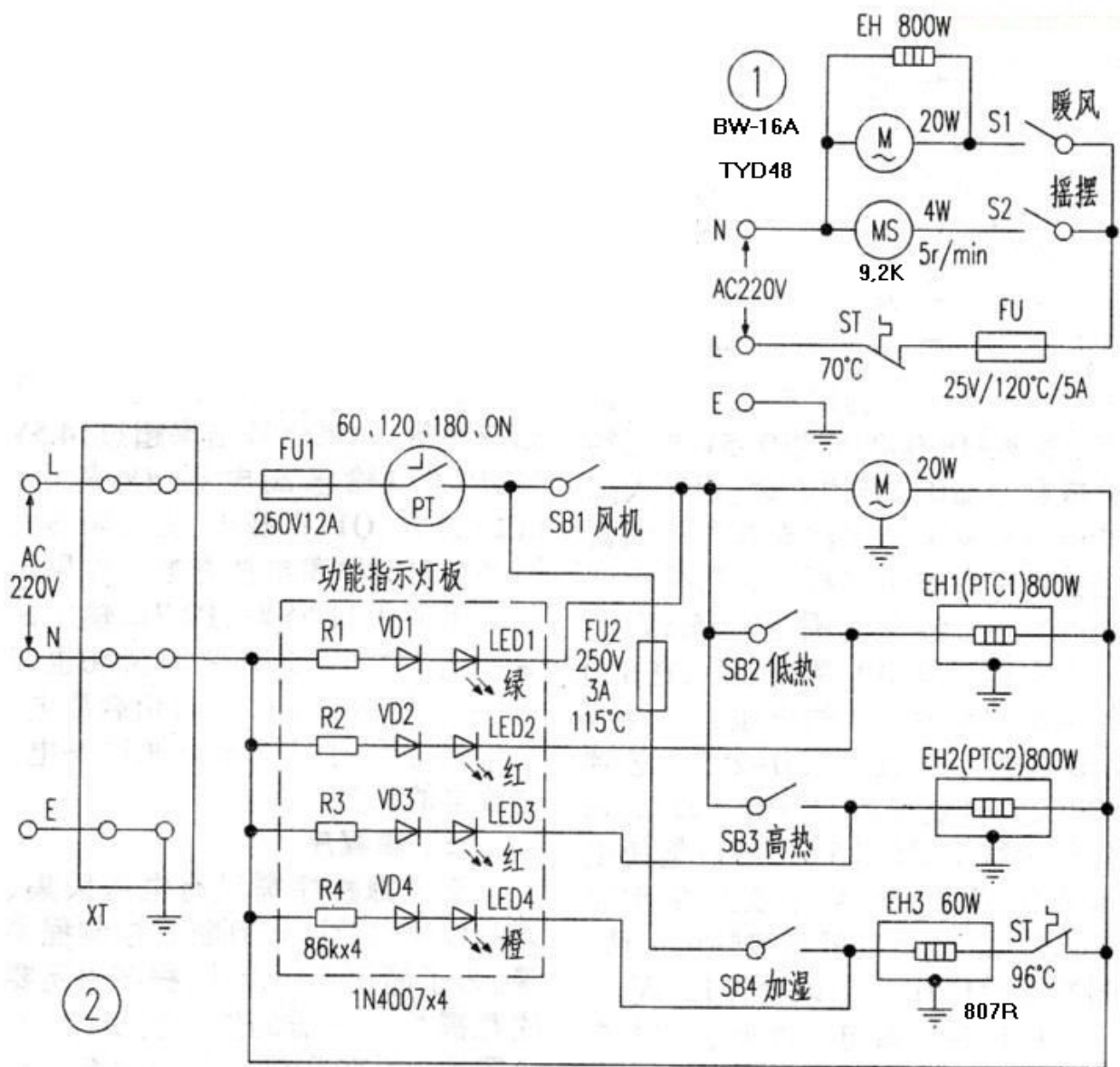
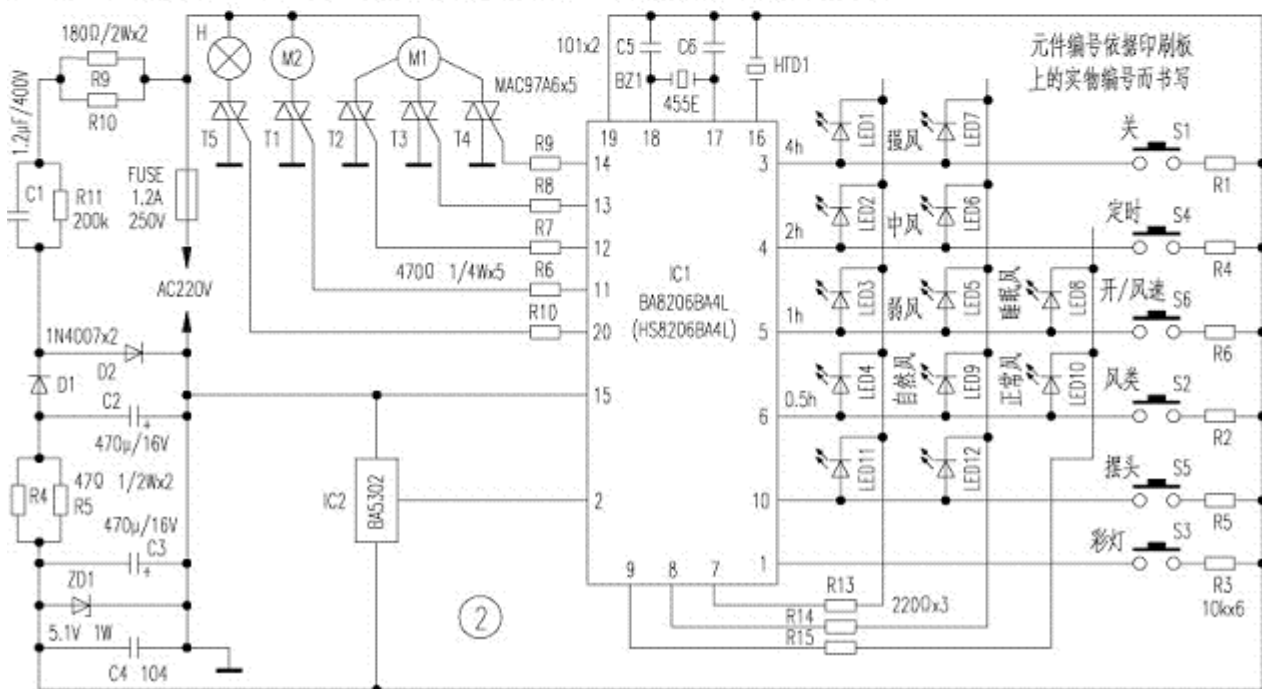
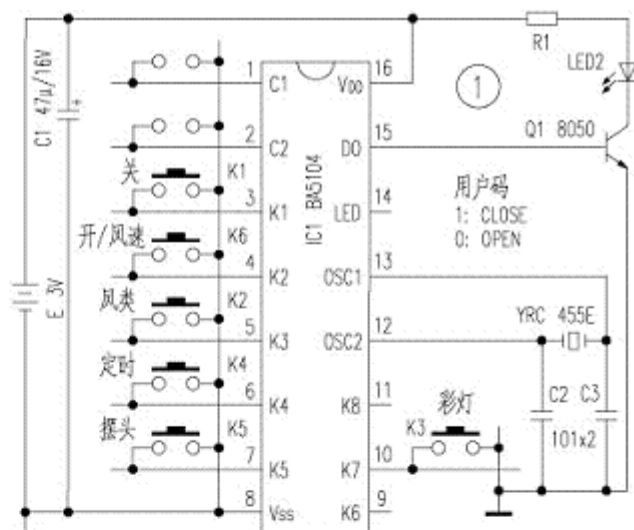


表 1

参数	数值
电源电压	-0.3~6V
输入/输出电压	$V_{SS}-0.3V \sim V_{DD}+0.3V$
功率损耗	500mW
工作温度	-10~+70°C
储存温度	-40~+125°C

表 2

工作电压	符号	测试条件	最小值	典型值	最大值	单位
工作电压	V_{DD}		3	5	6	V
静态电流	I_{DD}	$V_{DD}-V_{SS}=5V$, OSC 停振, 空载		500		μA
输入高电平	V_{IH}		3.5			V
输入低电平	V_{IL}				1.5	V
输出电流	I_{OL}	$V_{OL}=0.7V$, OFF, MODE, SPEED, TIMER		10		mA
		$V_{OL}=0.7V$, 可控硅		10		
		COM1~COM3		40		
		$V_{OL}=4.3V$, 蜂鸣器		5		



元件编号依据印刷板上的实物编号而书写

②