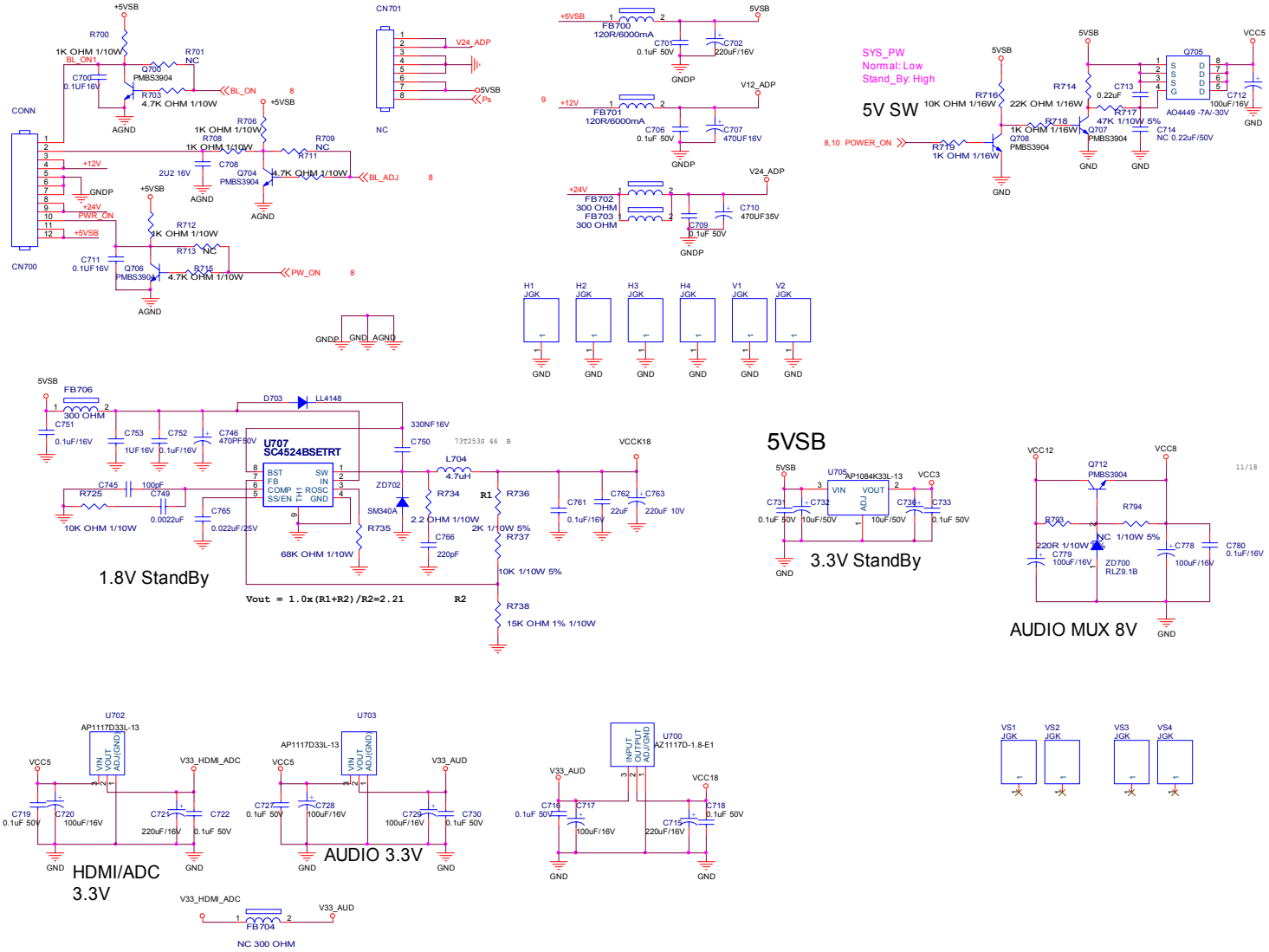


8、原理图及接线图

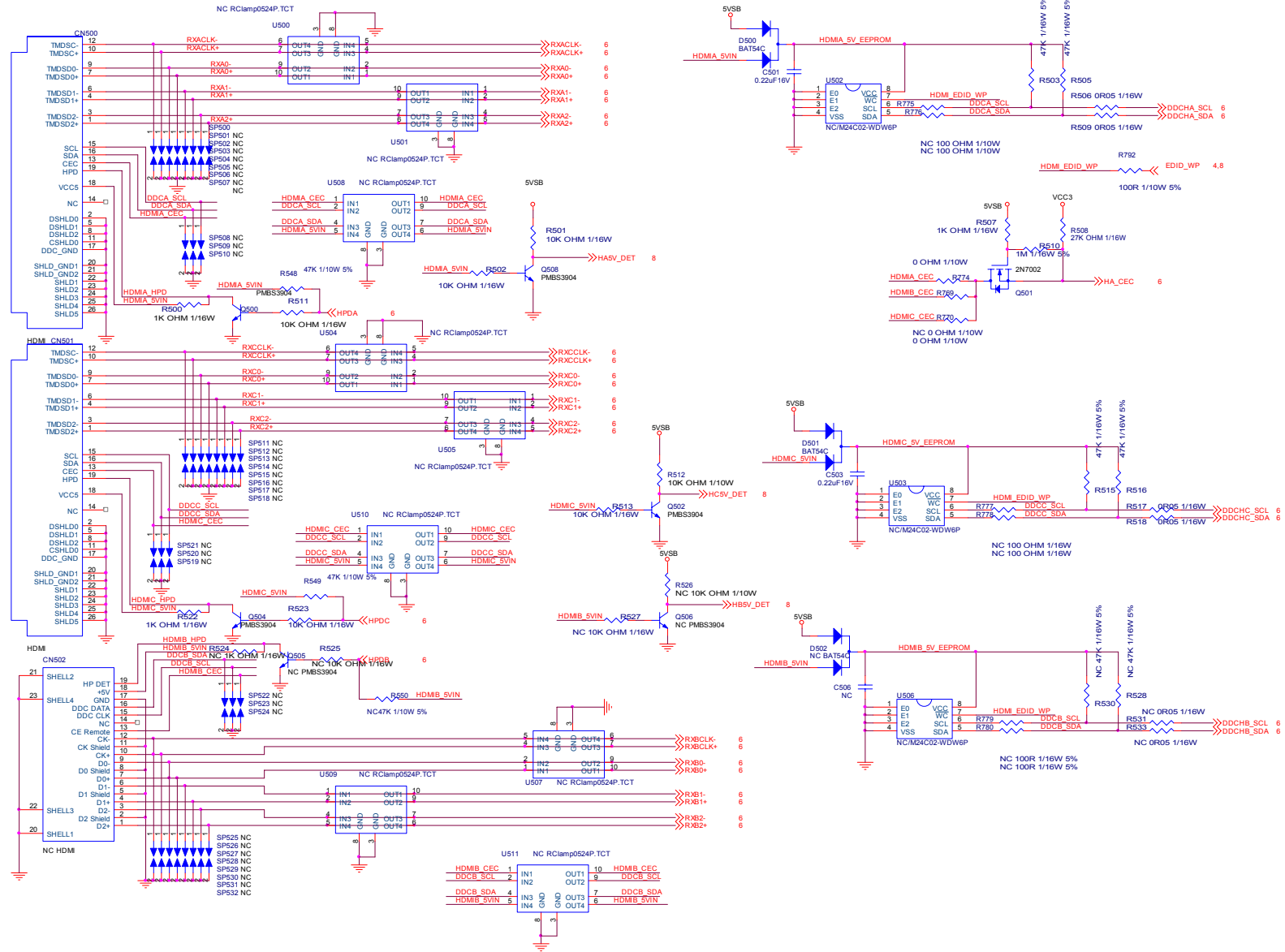
8.1 原理图

主板 715G3639M0E000004F

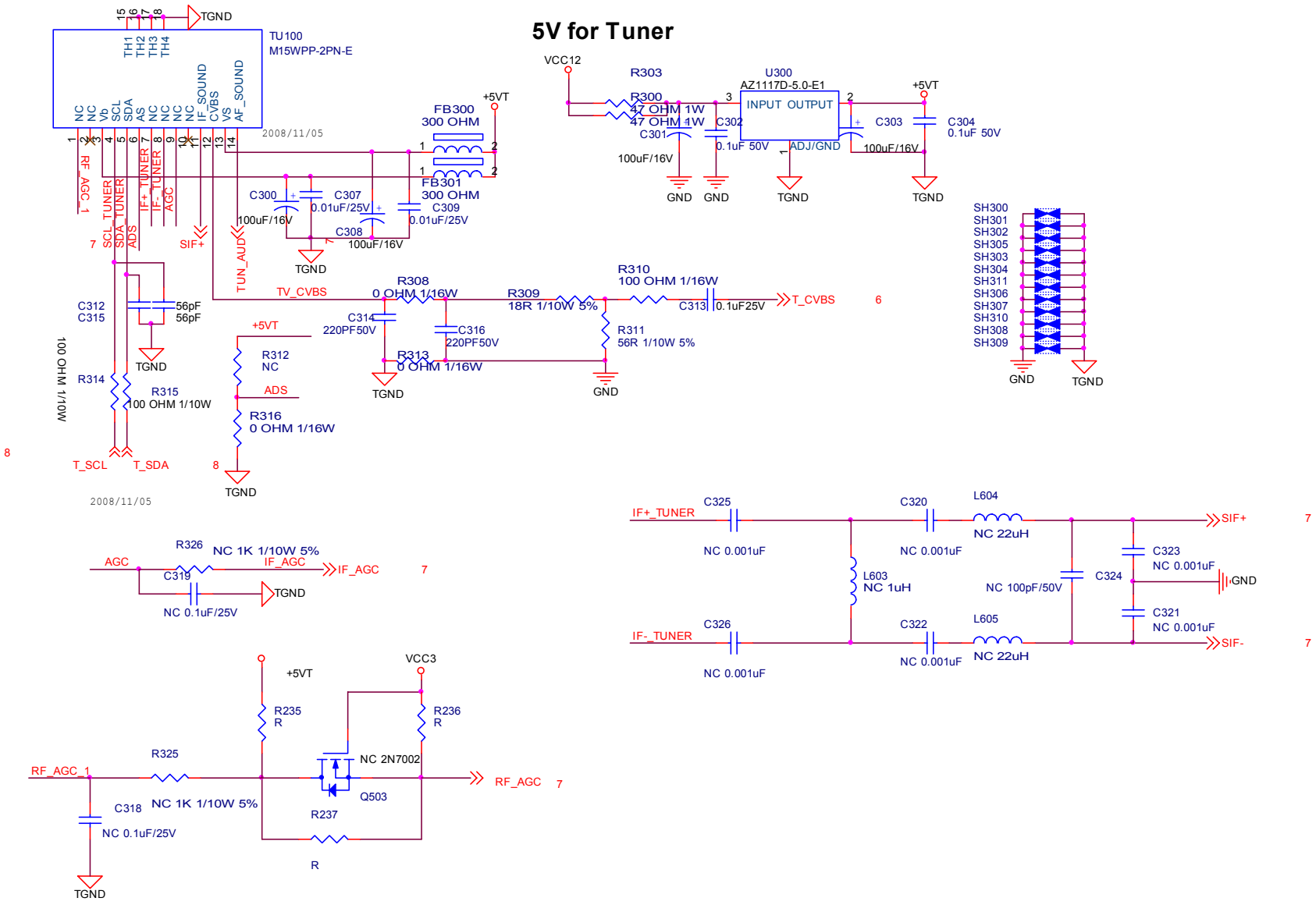
1) Power



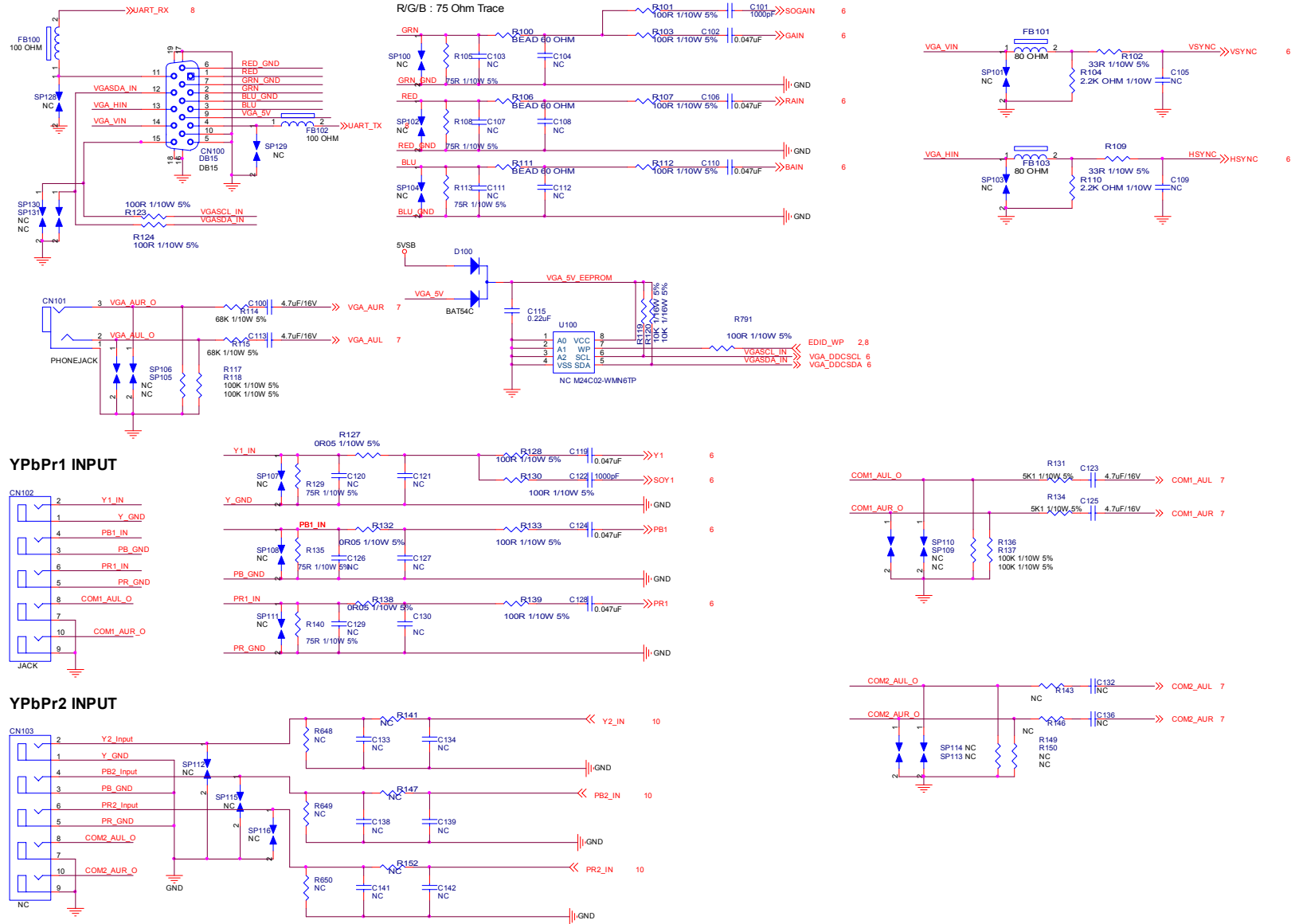
2) HDMI



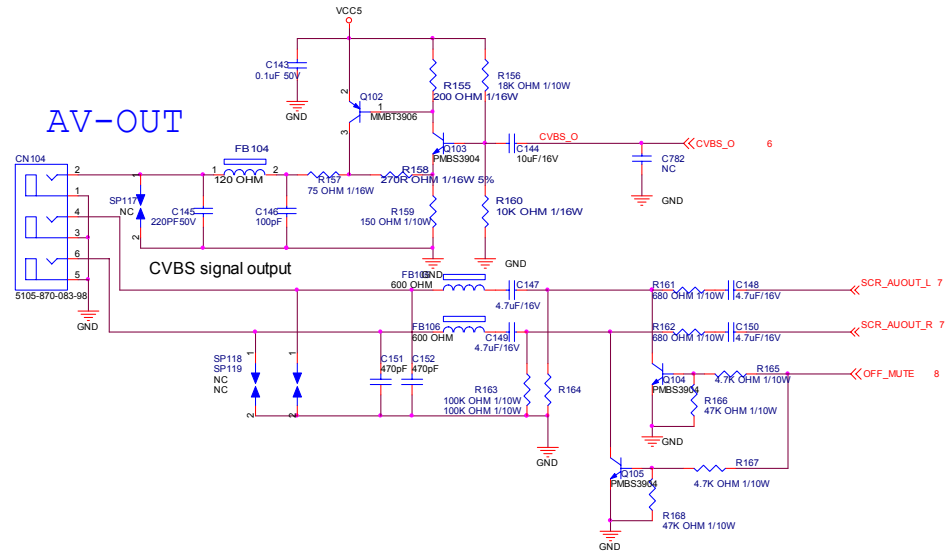
3) Tuner



4) VGA/YPbPr Connector

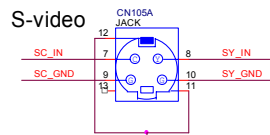


5) SV/AV

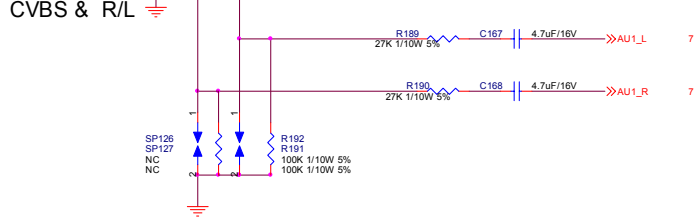
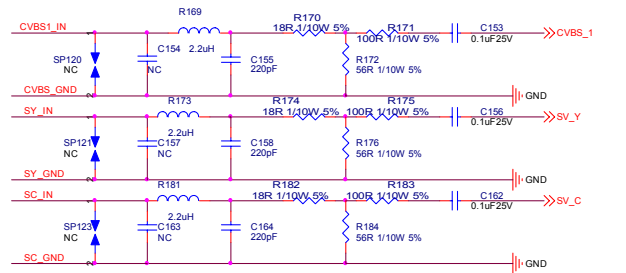
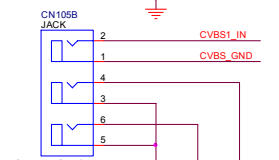


AV2/S-VIDEO-IN

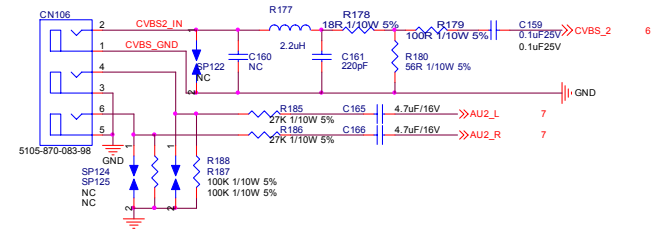
S-video



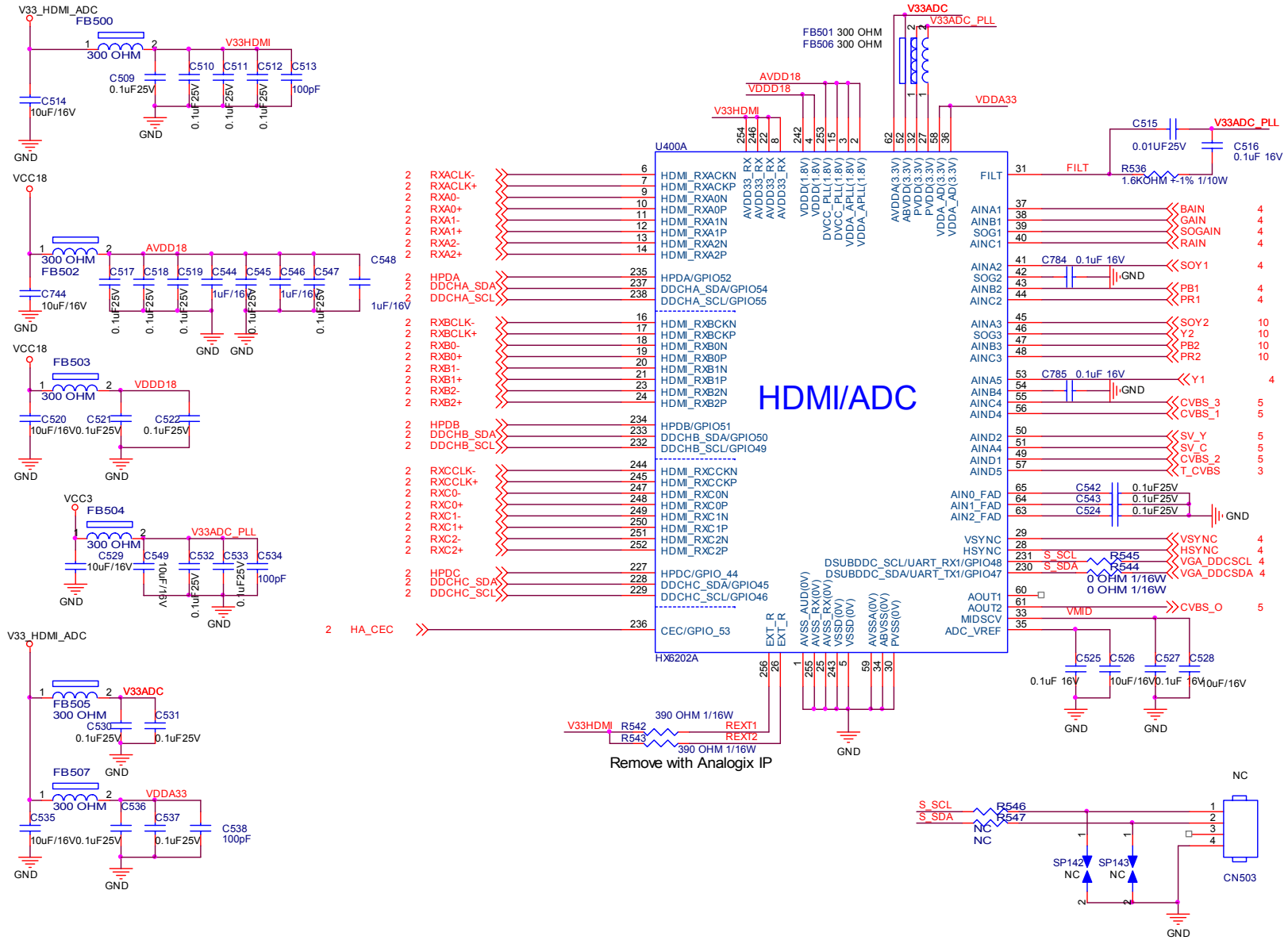
CVBS & R/L



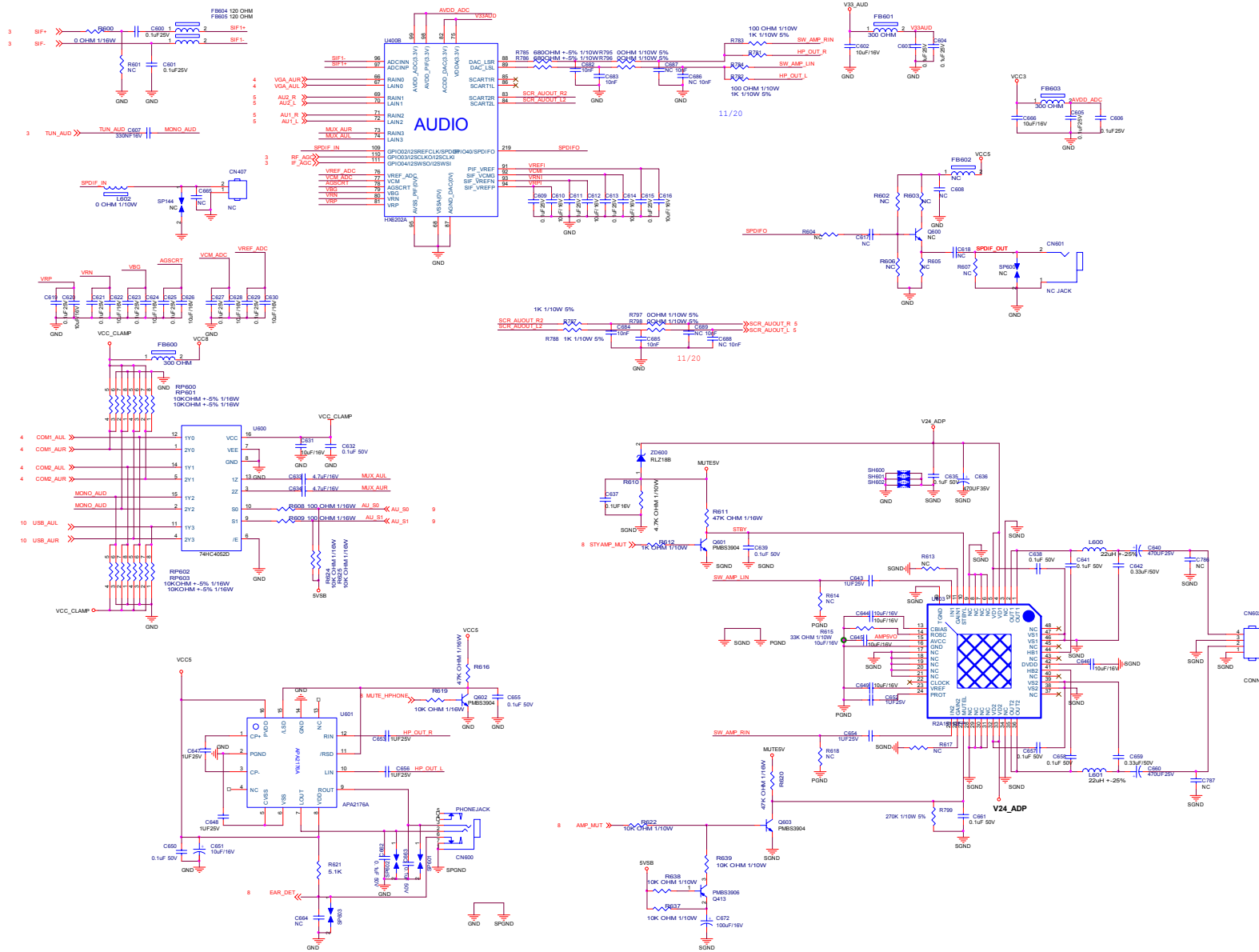
AV1-IN



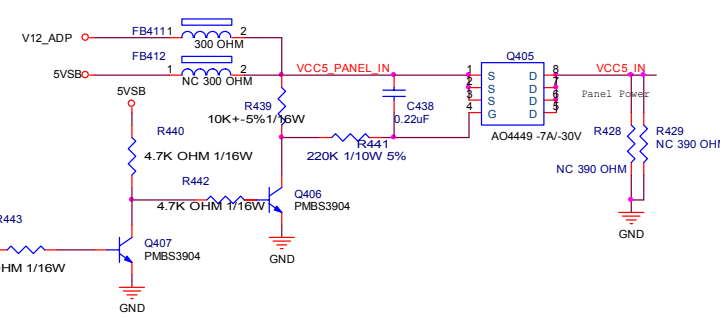
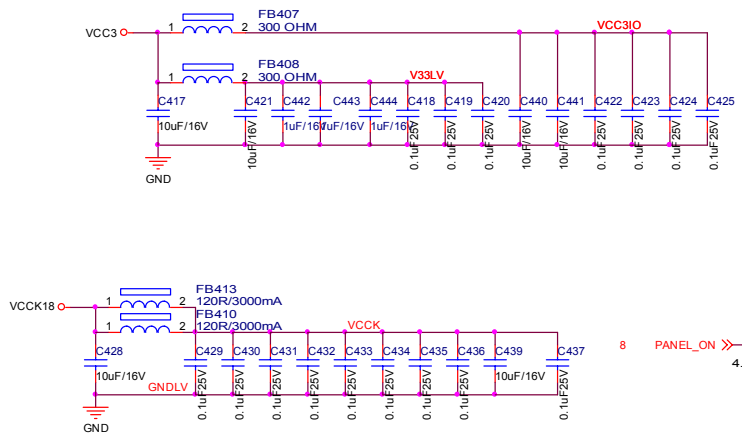
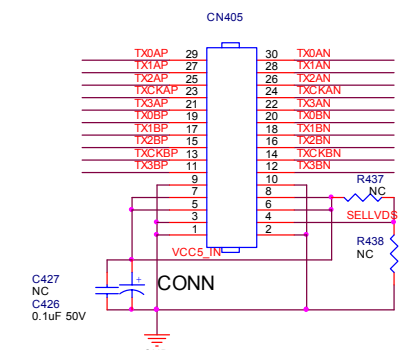
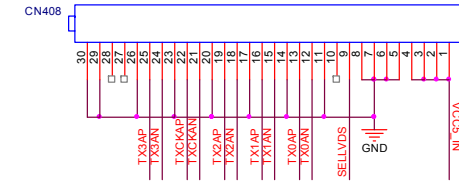
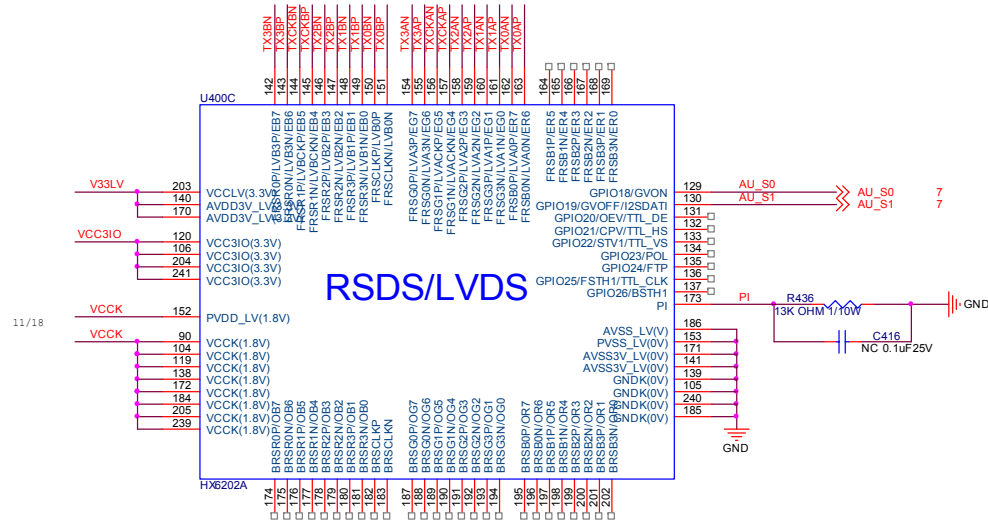
6) M2B HDMI/Analog I/O



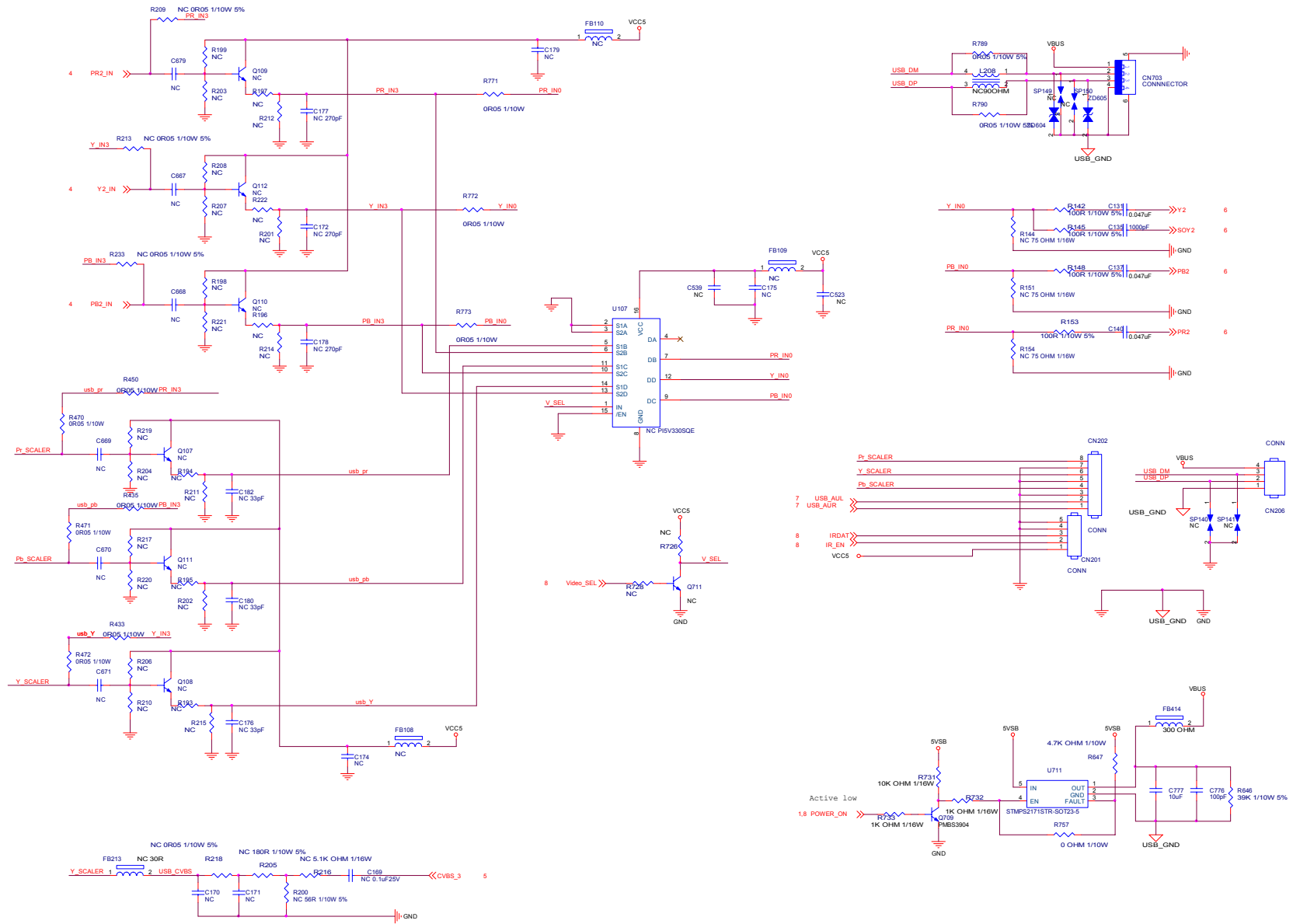
7) M2B Audio



9) M2B LVDS

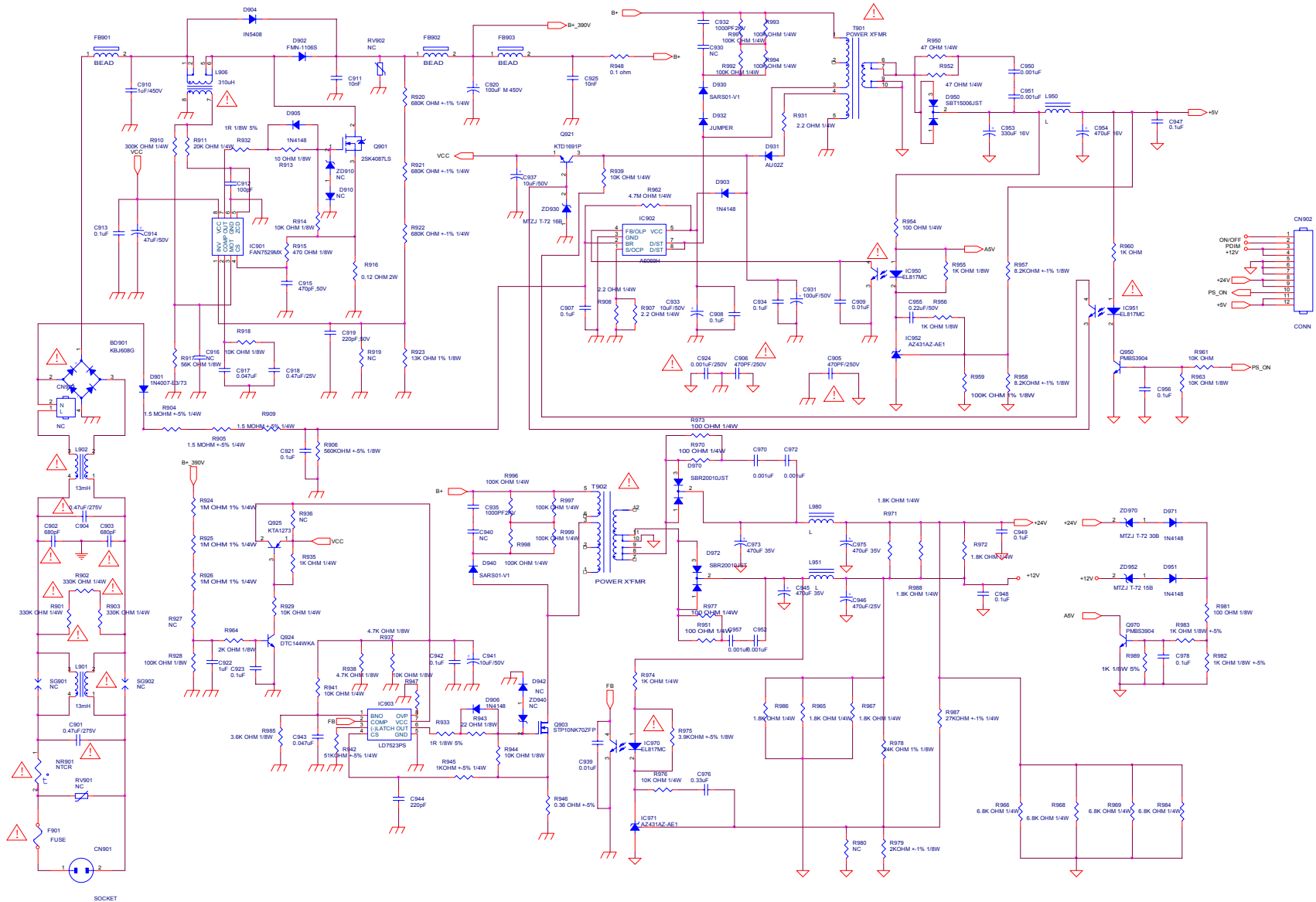


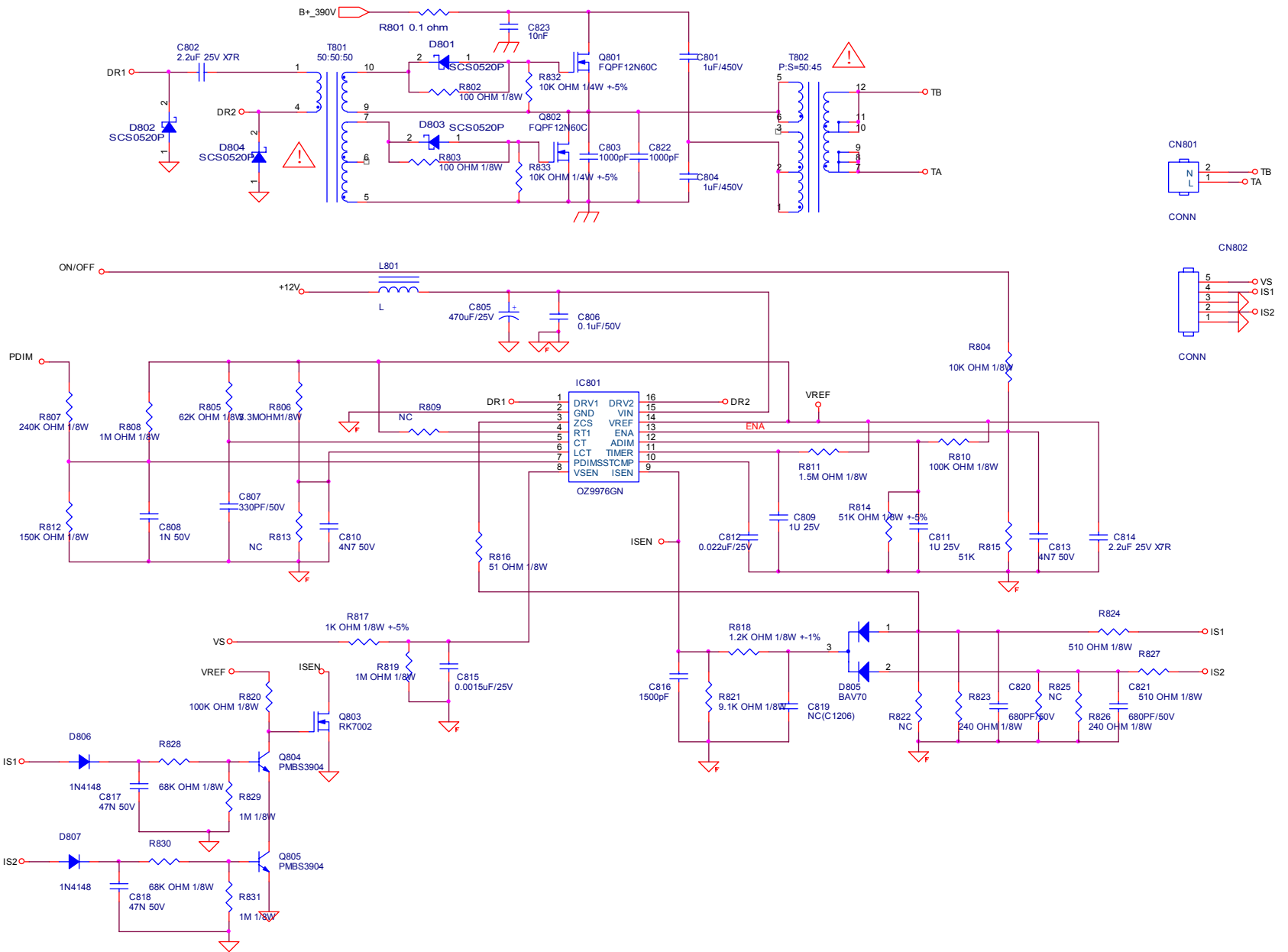
10) Component2 & USB Input



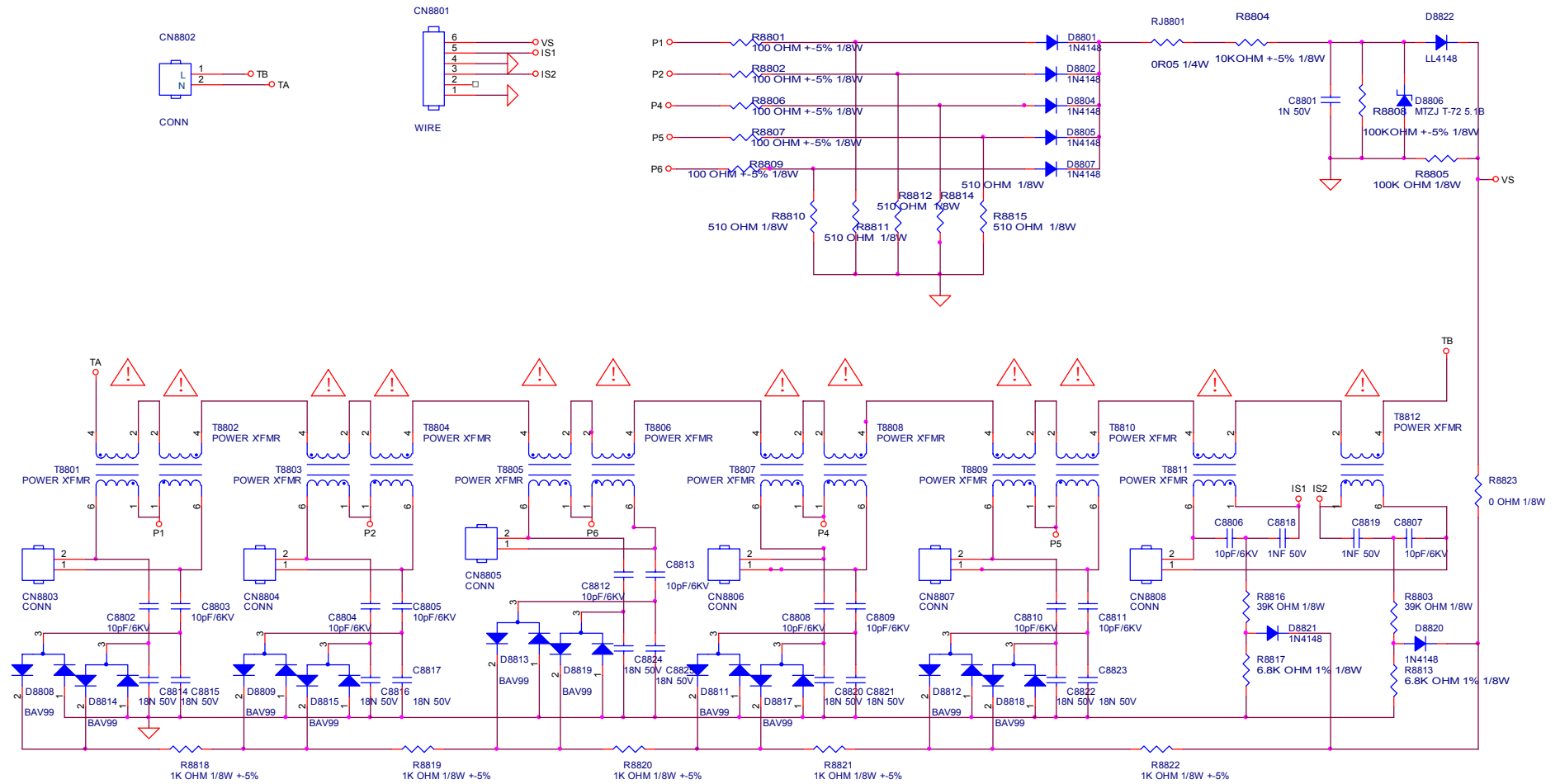
电源板

L32N01 电源适配器 715G3332P01H20003M

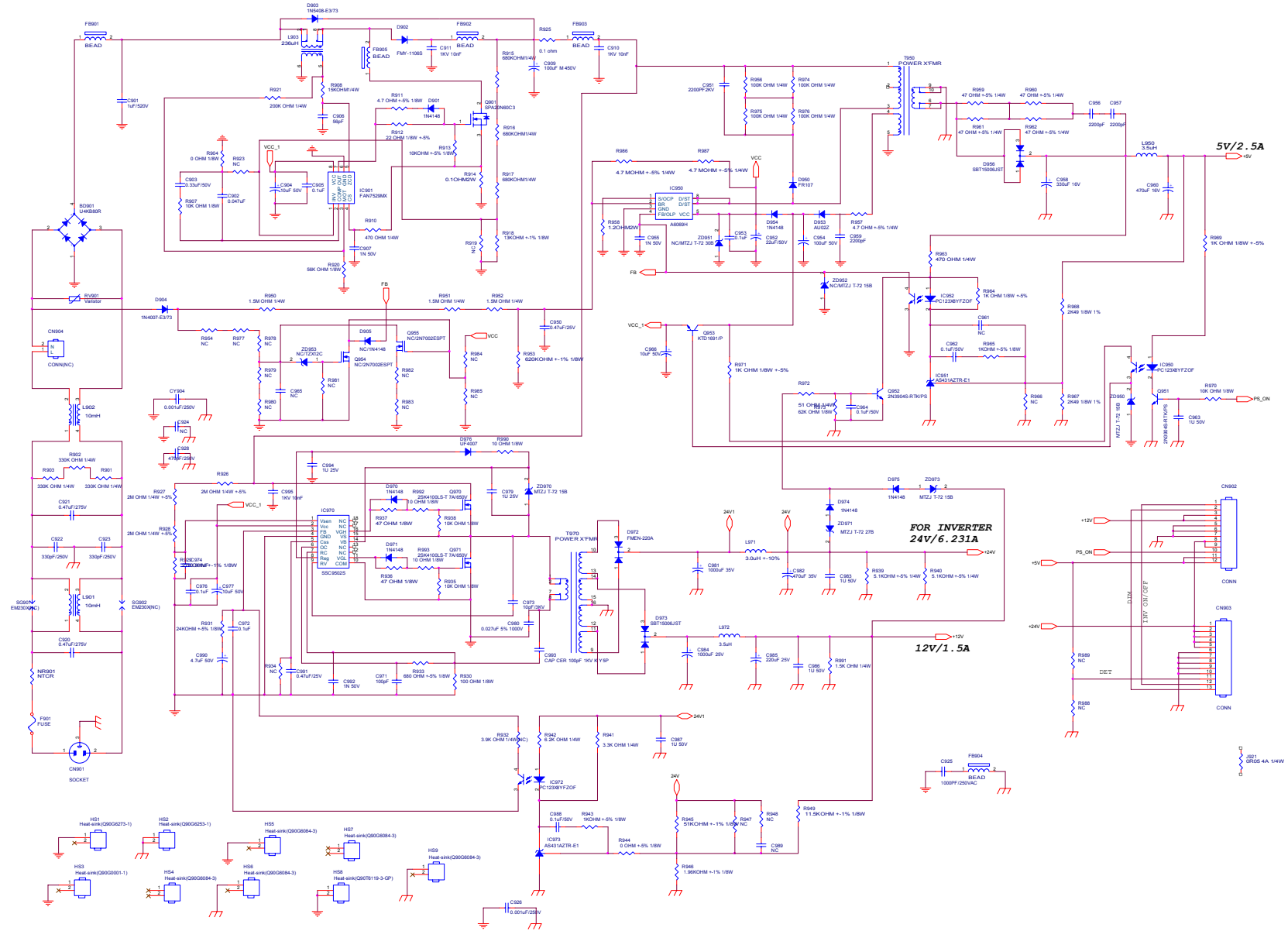




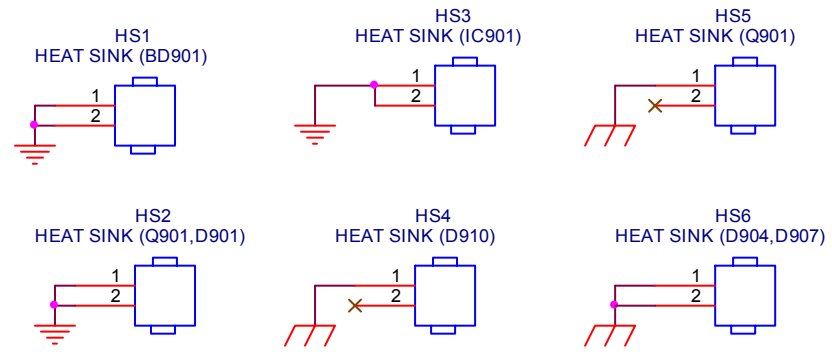
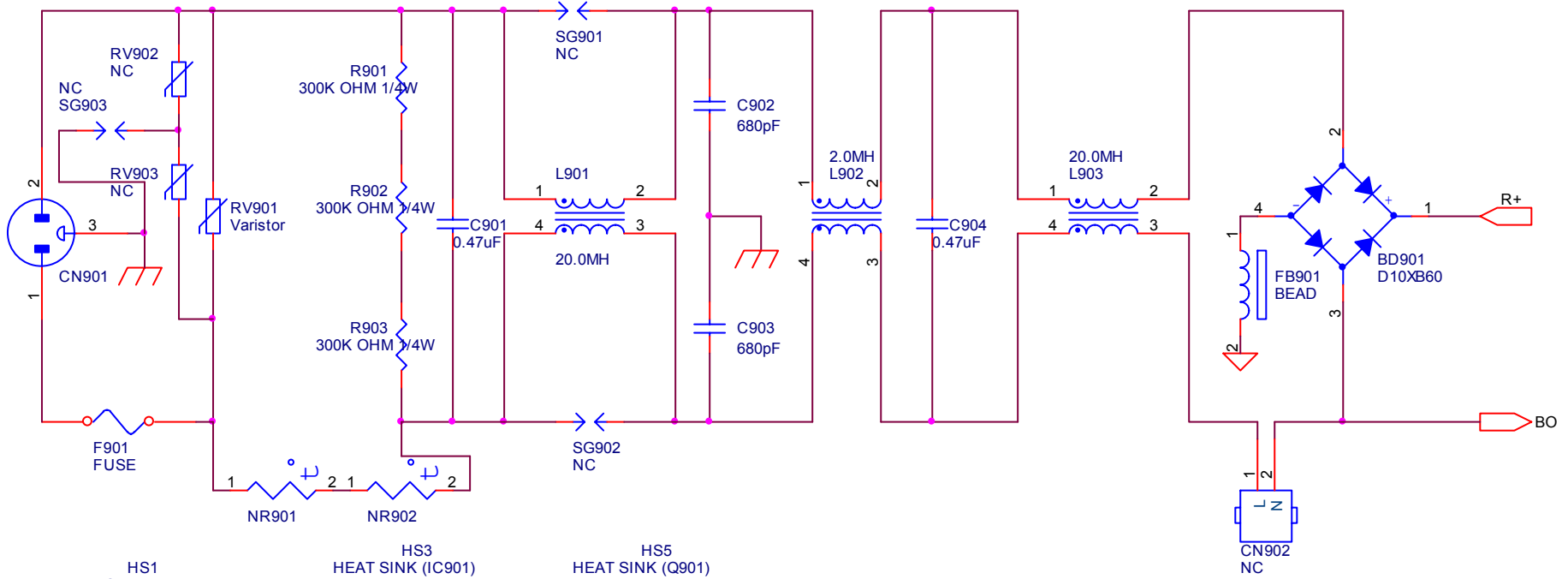
升压板 715G3333 1

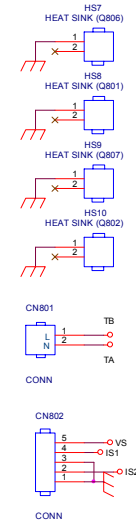
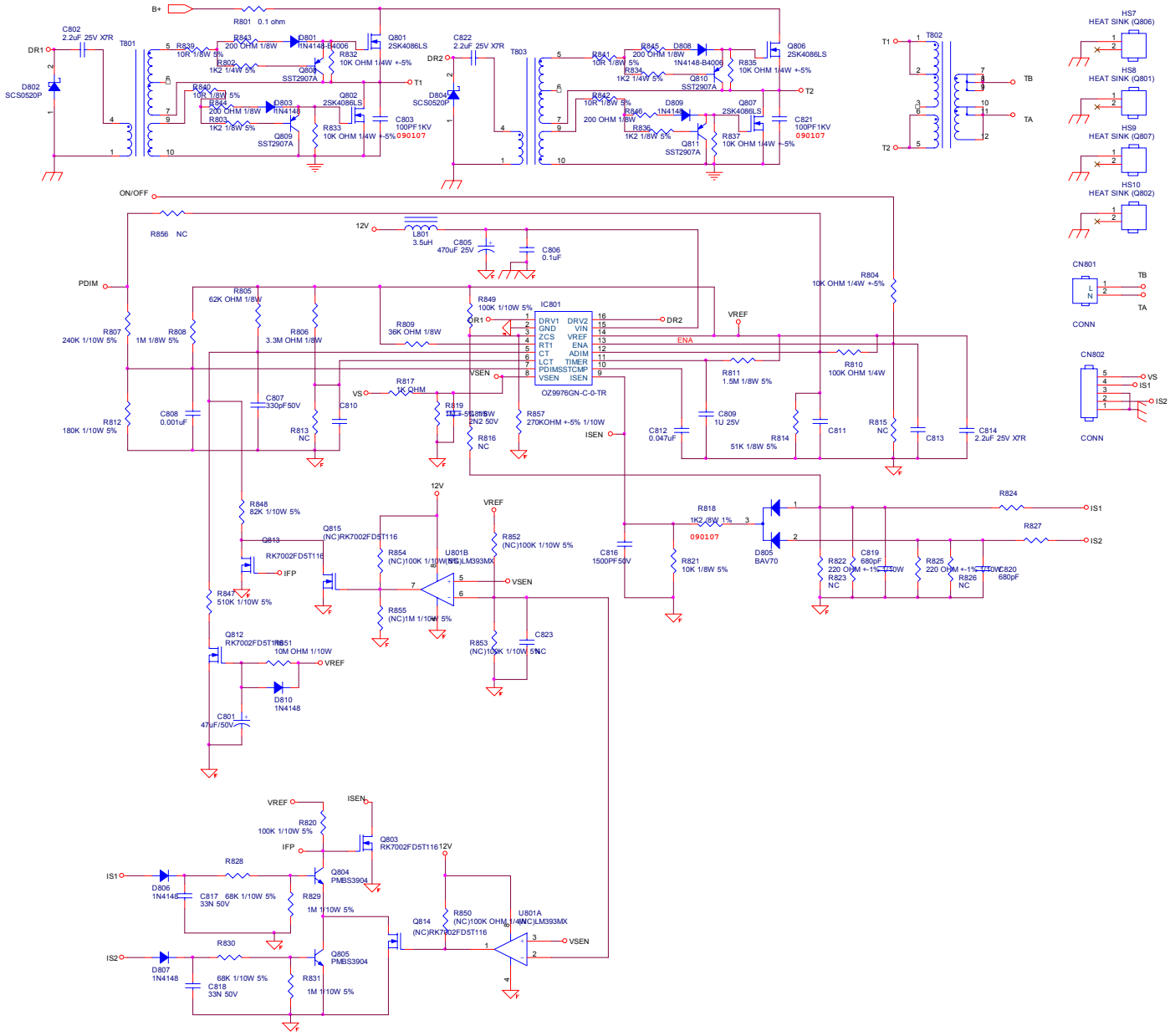


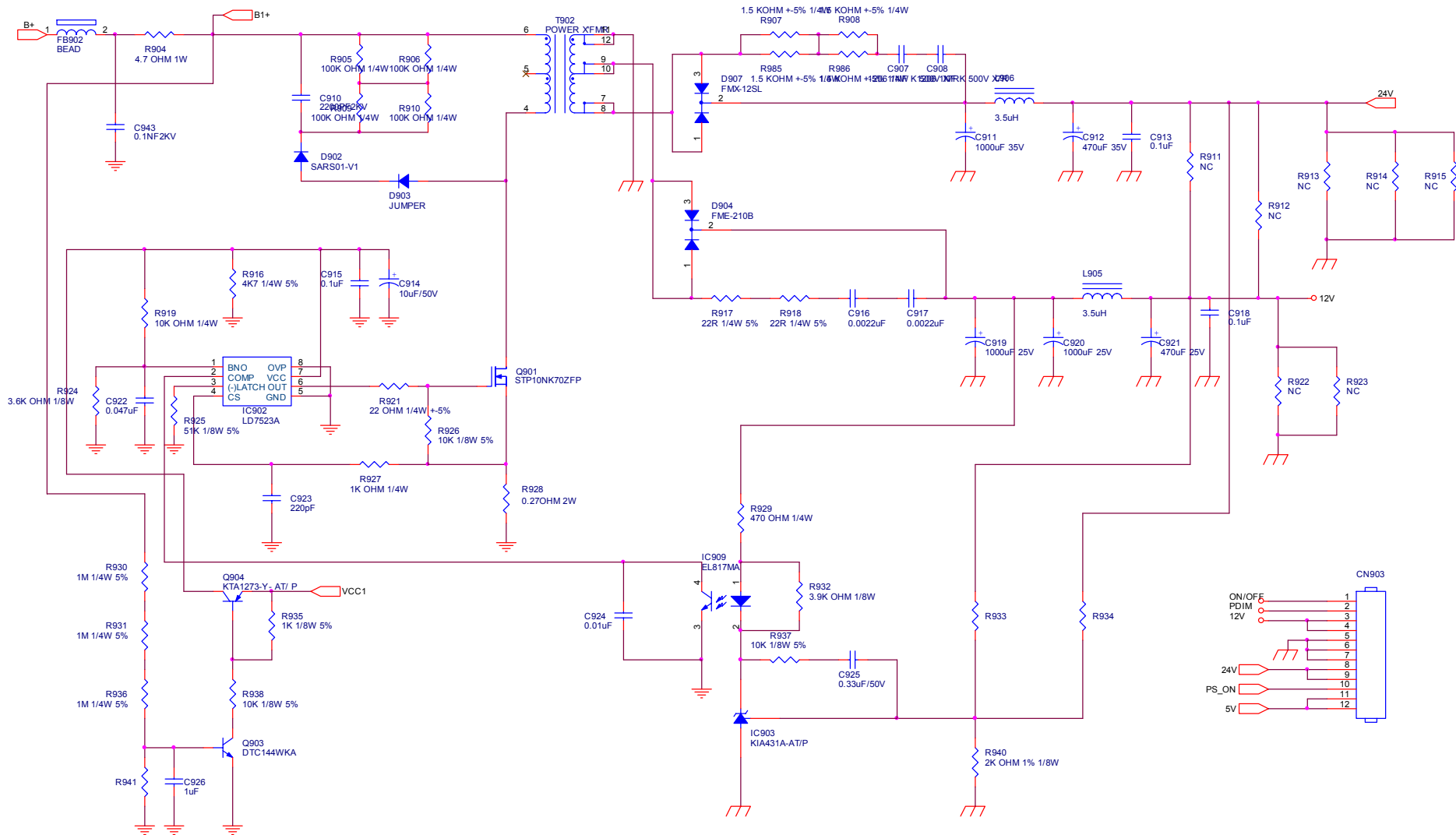
L37N01 电源适配器 715G3261P01H20003M

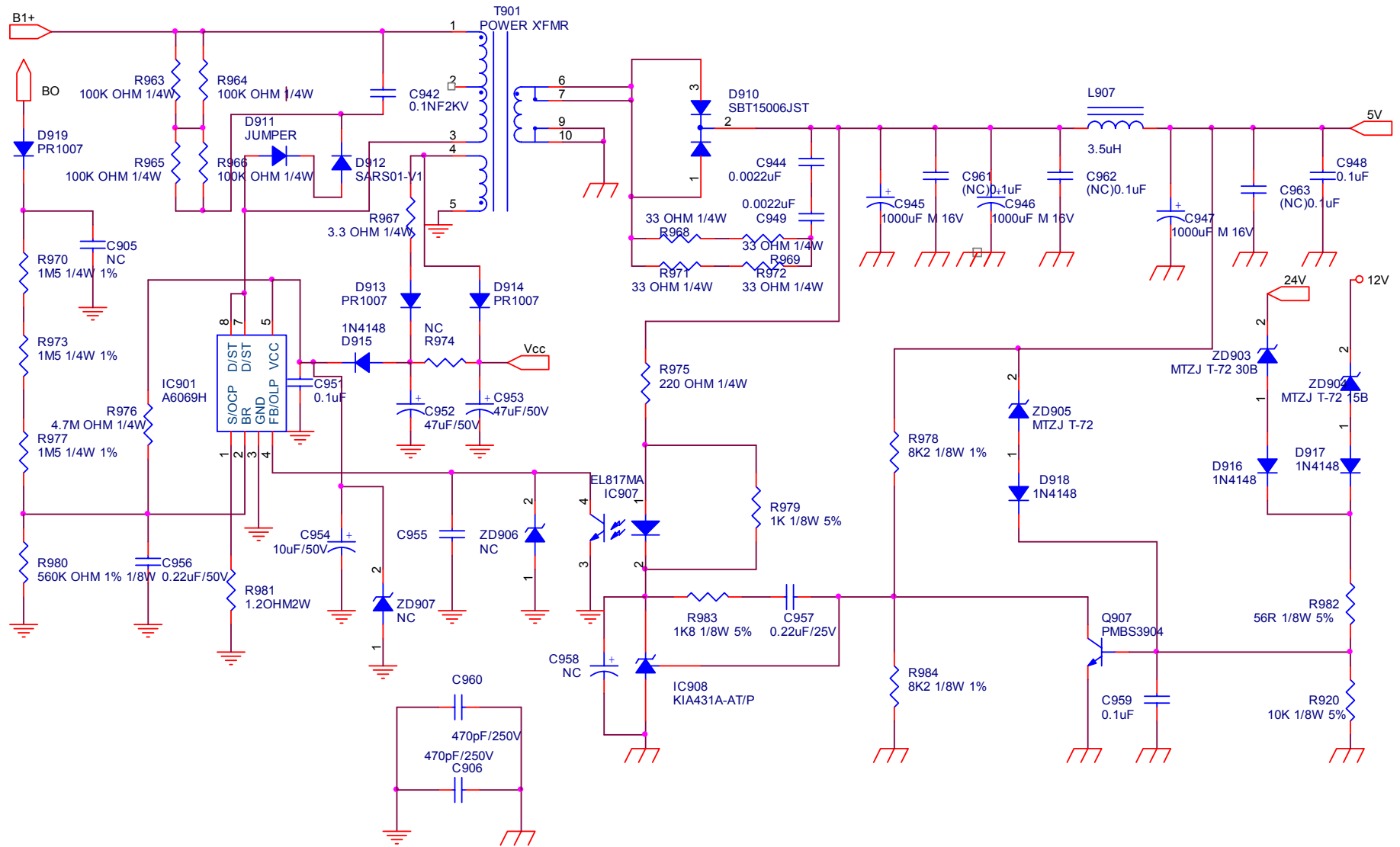


L42N01 电源适配器 715G3351 1A HV

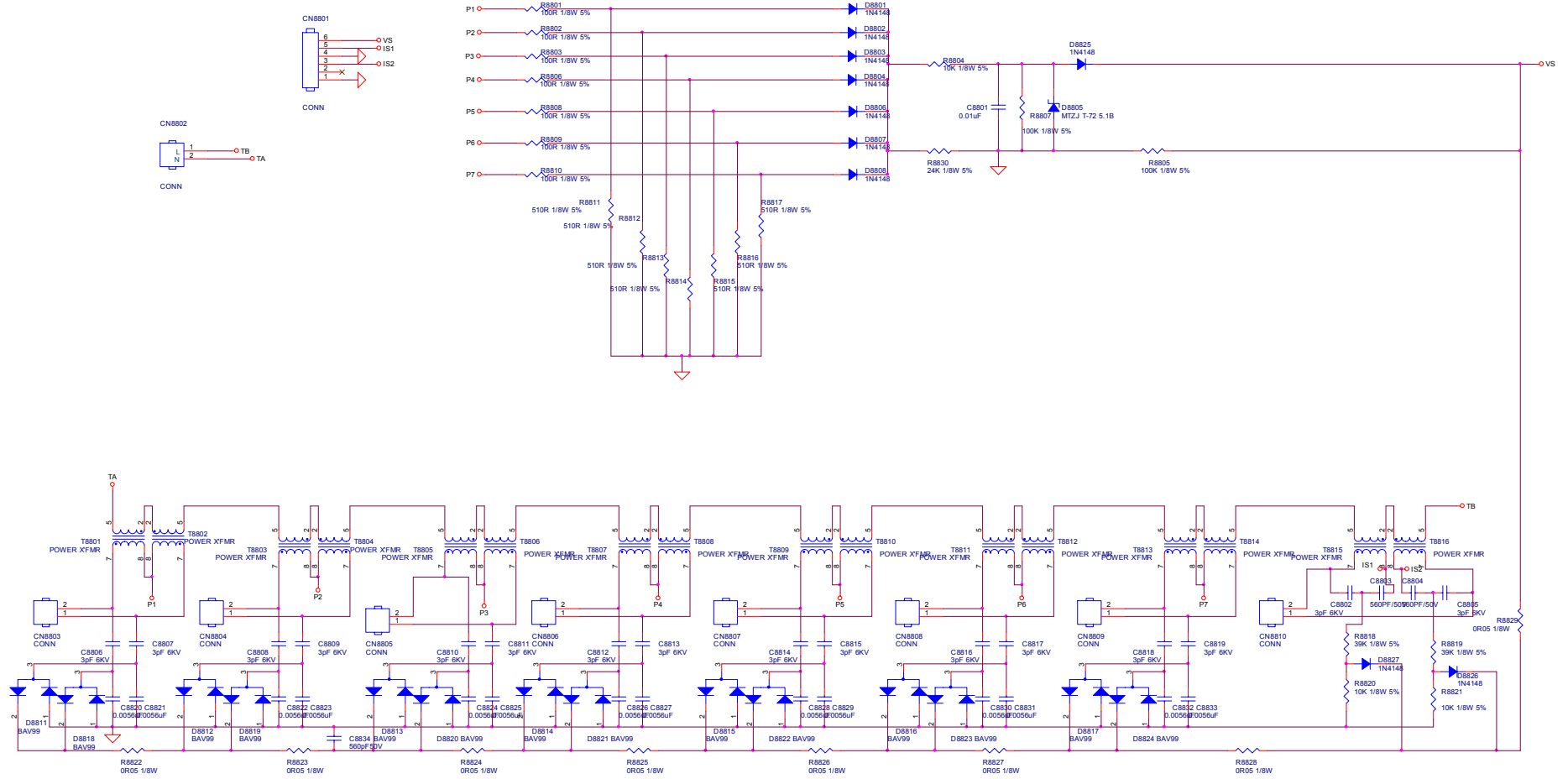




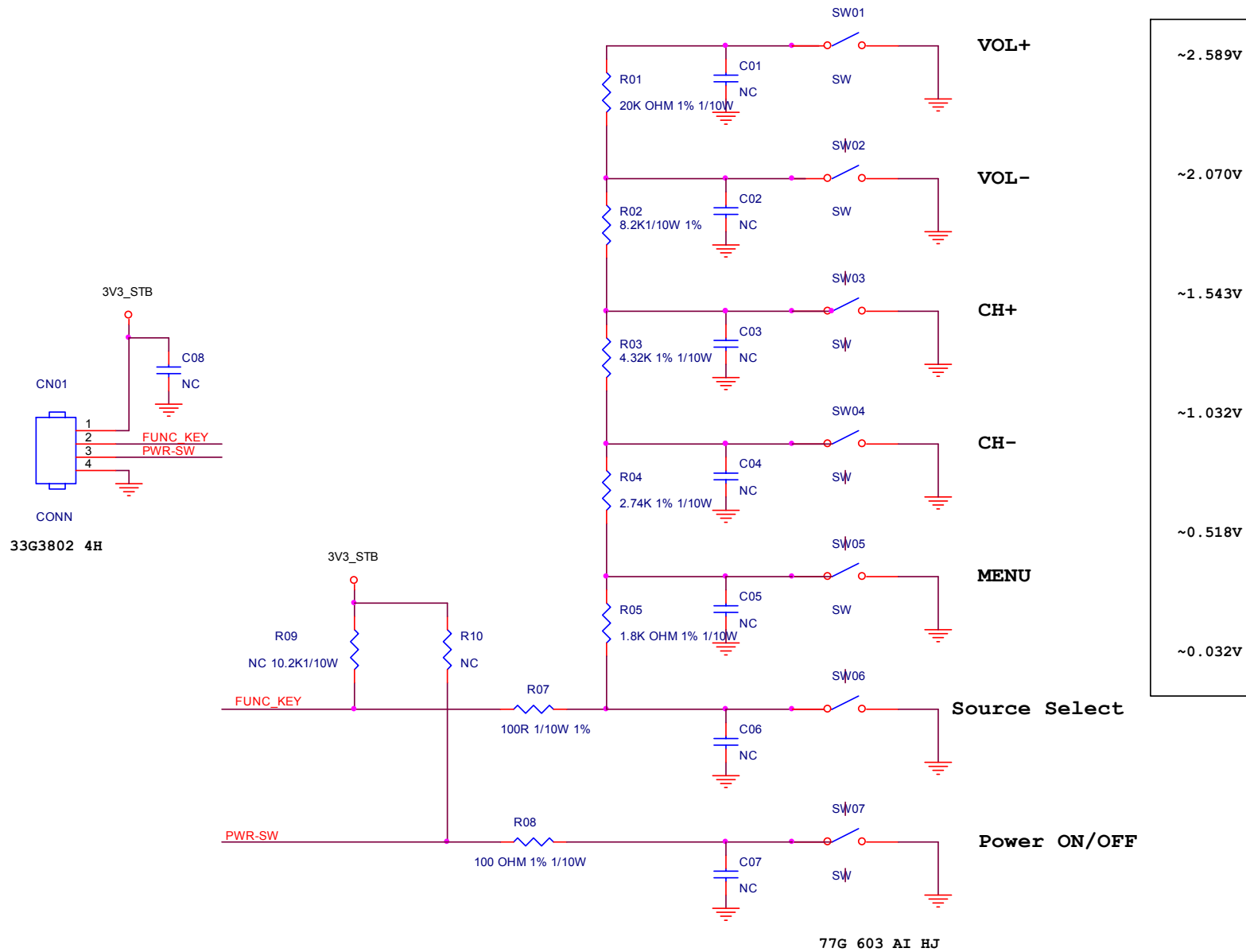




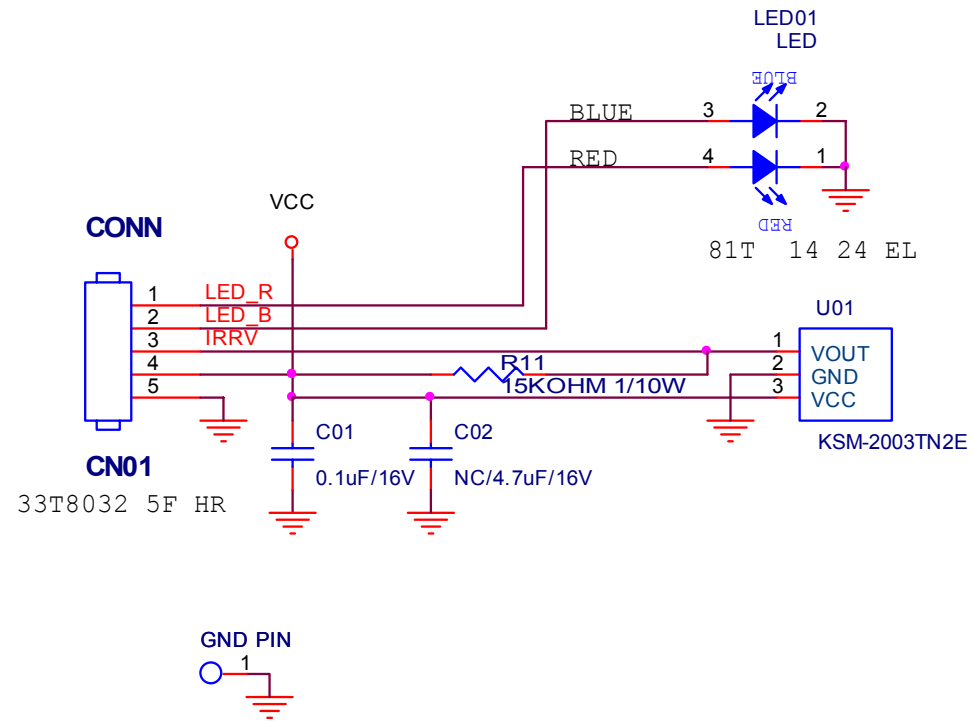
升压板 715G3358 1



按键板 715G3513K01000001S



遥控板 715G3666R01000004F



小板 L37N01/L42N01 715G3481 G

